

VP 系列－真空防脫落閥

特點、規格表、訂購稱呼代號

CHELIC

特點

- 易安裝：體積小、配合吸盤使用，安裝方便。
- 防真空消散：與多組真空吸盤同時使用時，可維持真空壓力，避免真空消散。
- 多規格：提供不同的連接型式選擇。



規格表

項目	型號	A10、A20、A30、A40、B20、B30	A11、A21、A31、A41、B21、B31	B10
吸盤連接尺寸	mm	M8x1.25P	PT 1/8	Ø6
固定節流徑	mm	Ø1.0		
使用流體		空氣		
使用壓力範圍	MPa(kPa)	0.1~0.7(100~700)		
使用真空壓力範圍	kPa(-mmHg)	0~-92(0~-690)		
使用溫度範圍	°C	5~60		
濾心過濾度	um	40		
最低作動流量		7		
建議吸盤徑	L/min	25~50		

訂購稱呼代號

VP 10 - A10

1 2

1	代號	機種規格
	10	Ø1.0

2	型式	吸盤	真空發生器	圖示	型式	吸盤	真空發生器	圖示
	代號	外牙	內牙		代號	接管 (mm)	接管 (mm)	
	A10	M8x1.25P			B10	Ø6		
	A11	PT 1/8						
	型式	吸盤	真空發生器		型式	吸盤	真空發生器	
	代號	外牙	內牙		代號	外牙	接管 (mm)	
	A20	M8x1.25P			B20	M8x1.25P	Ø6	
	A21	PT 1/8		B21	PT 1/8	Ø6		
	型式	吸盤	真空發生器		型式	吸盤	真空發生器	
	代號	外牙	內牙		代號	內牙	接管 (mm)	
	A30	M8x1.25P			B30	M8x1.25P	Ø6	
	A31	PT 1/8		B31	PT 1/8	Ø6		
	型式	吸盤	真空發生器		型式	吸盤	真空發生器	
	代號	外牙	內牙					
	A40	M8x1.25P						
	A41	PT 1/8						

PA
真空吸盤
單層型

PB
真空吸盤
雙層型

PC
真空吸盤
三層型

PAG
薄型吸盤

PAO
防滑吸盤

PAP
平板型吸盤

PAQ
無痕型吸盤

PAW
橢圓型吸盤

PAL
不迴轉
真空吸盤

PBL
不迴轉
真空吸盤

PCL
不迴轉
真空吸盤

PAR
擺動
支架組

PS
非接觸式
吸盤

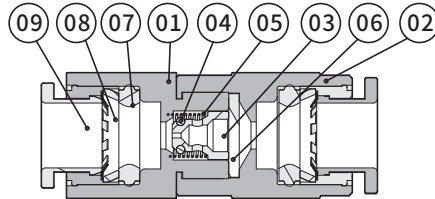
VP
真空
防脫落閥

VP 系列－真空防脫落閥

內部結構圖、零件材料表、作動原理

CHELIC

內部結構圖



零件材料表

編號	項目	材質	編號	項目	材質
01	VP 本體接頭上座	銅合金	06	VP 濾片	銅燒結
02	VP 本體接頭下座	銅合金	07	接頭迫緊 SQC0606	耐油膠
03	VP-10- 閥座	銅合金	08	SQC 06 塑膠三件組	-
04	O 型環 1.2*1	耐油膠	09	SQC 06 押環	-
05	VP 彈簧	不銹鋼			

作動原理

	初期狀態	無工作物	有工作物	工作物脫離
空氣流動	 彈簧 閥座 濾片	 真空空氣	 真空空氣 吸盤 工作物	 真空破壞空氣 吸盤 工作物
閥體作動	 固定節流徑	 閥關閉	 閥開啟	 閥開啟
	空氣無流動狀態，利用彈簧力使閥座成開啟狀態。	工作物從真空吸盤分離，閥會因空氣流動而關閉，吸入流道僅剩固定節流徑。	工作物被真空吸盤吸附，吸入流量降低，彈簧力推開閥座開啟流道。	工作物脫離，因真空破壞空氣使閥座開啟。

VP 系列－真空防脫落閥

重量表、機種選定與注意事項

CHELIC

重量表

規格	重量 (g)	規格	重量 (g)
A10	19.74	A41	20.22
A11		B10	18.85
A20		B20	20.76
A21		B21	
A30	17.51	B30	18.48
A31		B31	
A40		20.22	

機種選定範例說明

- 所需真空壓力：一個真空吸盤所需真空壓力 -50kPa 以上。
- 使用真空防脫落閥型號：VP-10-B1。
- 吸盤測快速接頭為Ø6,固定節流徑為Ø1。

使用真空發生器流量特性說明

- 依真空發生器流量特性(圖一)。
- 從所需真空吸盤可以得到所需吸入流量。
- 真空壓力 -50 kPa。
- 吸入流量約 25 L/min。

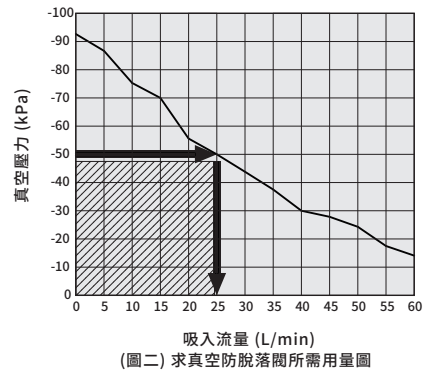
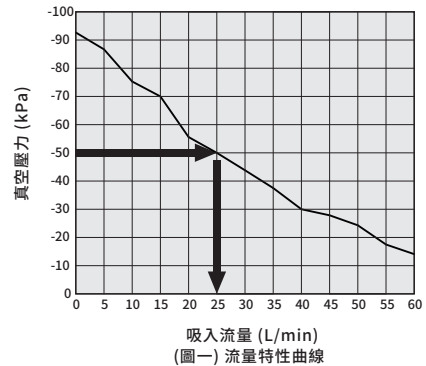
需求真空防脫落閥數量

- 依規格表，採用最低作動流量與真空發生器的吸入流量可以求得一台真空發生器需要真空閥脫落閥數量。

$$\bullet \text{ 真空防脫落閥數量} = \frac{\text{真空發生器吸入流量}}{\text{最低作動流量}}$$

- 從(圖二)算出真空防脫落閥所需數量

$$\text{真空防脫落閥數量: 約} 3\text{個}, \frac{25}{7}$$



產品注意事項

⚠ 注意

- 本產品無真空保持功能，無法作為真空保持用途使用。
- 請勿分解本產品，一旦分解再組裝，則無法達到當初的性能。
- 進行裝配時，請勿弄錯吸盤側與真空發生器側。
- 本產品內藏濾心，發現有阻塞的情形，請更換本產品。

PA
真空吸盤
單層型

PB
真空吸盤
雙層型

PC
真空吸盤
三層型

PAG
薄型吸盤

PAO
防滑吸盤

PAP
平板型吸盤

PAQ
無痕型吸盤

PAW
橢圓型吸盤

PAL
不迴轉
真空吸盤

PBL
不迴轉
真空吸盤

PCL
不迴轉
真空吸盤

PAR
擺動
支架組

PS
非接觸式
吸盤

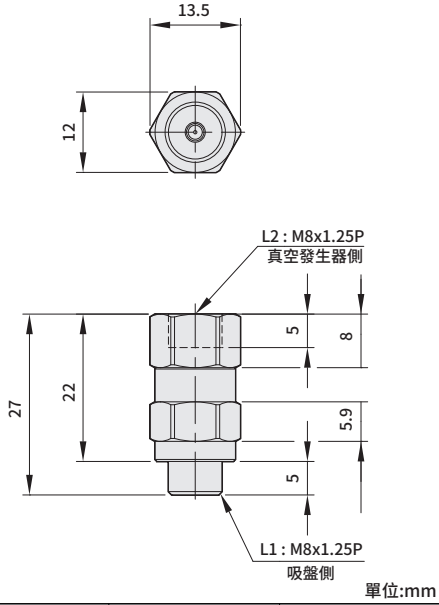
VP
真空
防脫落閥

VP 系列－真空防脫落閥

外觀尺寸圖

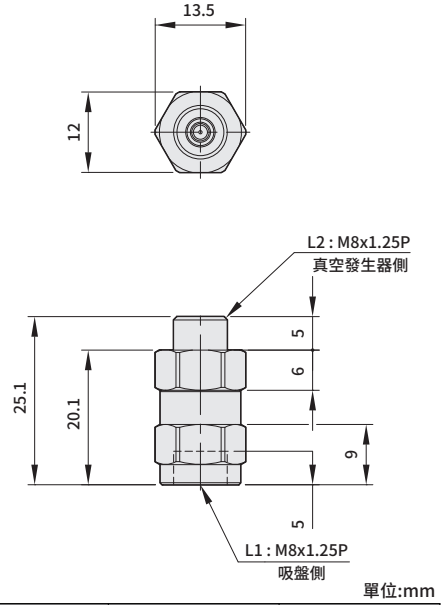
CHELIC

VP - 10 - A □



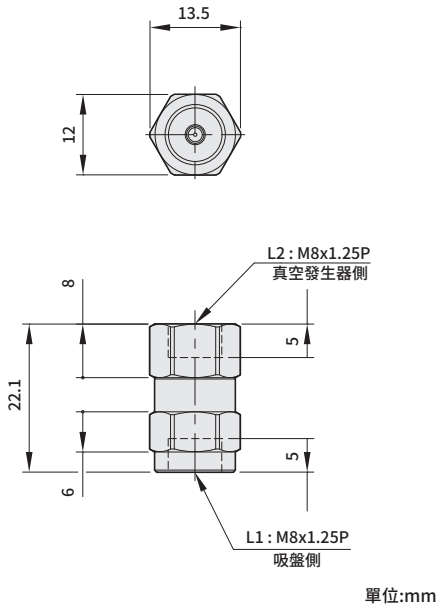
項目	螺牙L1	螺牙L2
VP-10-A ¹⁰	M8x1.25P	M8x1.25P
VP-10-A ¹¹	PT 1/8	PT 1/8

VP - 10 - A □



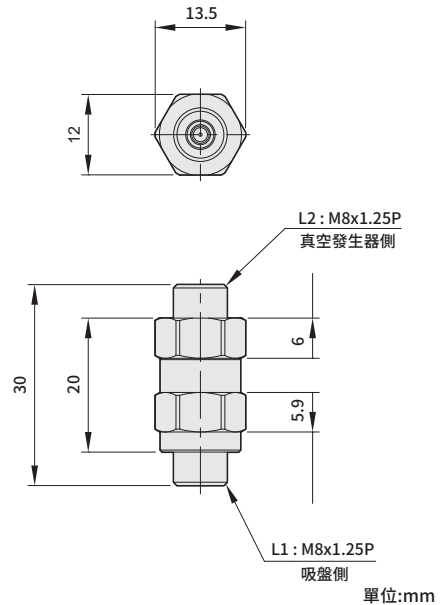
項目	螺牙L1	螺牙L2
VP-10-A ²⁰	M8x1.25P	M8x1.25P
VP-10-A ²¹	PT 1/8	PT 1/8

VP - 10 - A □



項目	螺牙L1	螺牙L2
VP-10-A ³⁰	M8x1.25P	M8x1.25P
VP-10-A ³¹	PT 1/8	PT 1/8

VP - 10 - A □



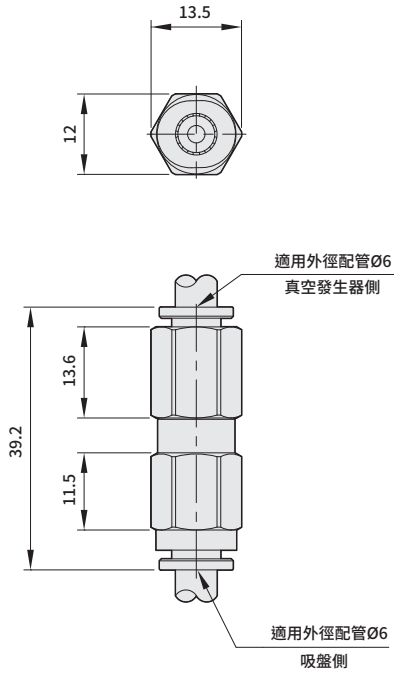
項目	螺牙L1	螺牙L2
VP-10-A ⁴⁰	M8x1.25P	M8x1.25P
VP-10-A ⁴¹	PT 1/8	PT 1/8

VP 系列－真空防脫落閥

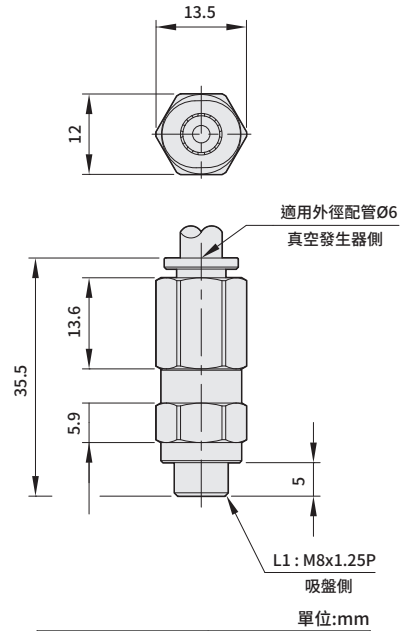
外觀尺寸圖

CHELIC

VP - 10 - B10



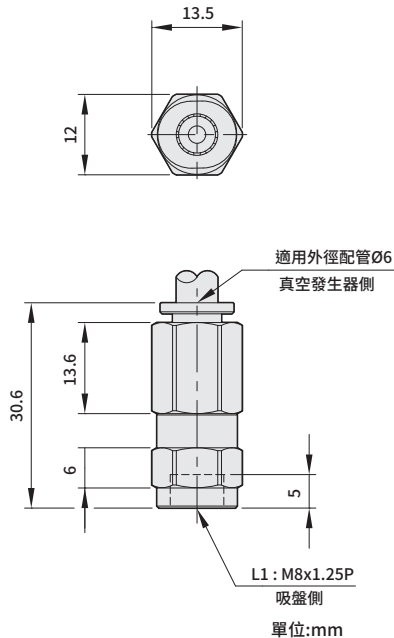
VP - 10 - B □



單位:mm

項目	螺牙L1
VP-10-B[20]	M8x1.25P
VP-10-B[21]	PT 1/8

VP - 10 - B □



單位:mm

項目	螺牙L1
VP-10-B[30]	M8x1.25P
VP-10-B[31]	PT 1/8

PA
真空吸盤
單層型

PB
真空吸盤
雙層型

PC
真空吸盤
三層型

PAG
薄型吸盤

PAO
防滑吸盤

PAP
平板型吸盤

PAQ
無痕型吸盤

PAW
橢圓型吸盤

PAL
不迴轉
真空吸盤

PBL
不迴轉
真空吸盤

PCL
不迴轉
真空吸盤

PAR
擺動
支架組

PS
非接觸式
吸盤

VP
真空
防脫落閥