

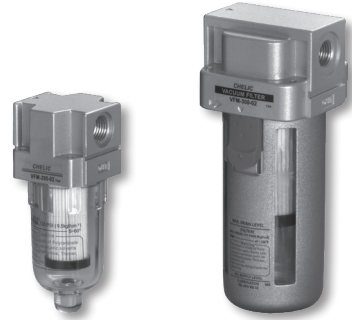
VFM 系列 – 真空過濾器

特點、規格表、訂購稱呼代號

CHELIC

特點

- 負壓過濾：目的在於過濾空氣中的雜質，過濾雜質密度在 40 μm ，本體連接口徑最大可至 1"。
- 多樣化：選配手動排水、差壓式排水或自動排水器。
- 易更換：濾心阻塞影響流量時，杯體好拆裝，方便更換。



規格表

項目	型號	VFM - 200	VFM - 300	VFM - 400	VFM - 450	VFM - 500
使用流體		空氣				
連接口徑	Rc	1/8、1/4	1/4、3/8	1/4、3/8、1/2	1/2、3/4	3/4、1
過濾精度	μm	40				
耐壓力		0.5(500)				
使用壓力範圍	MPa(kPa)	-0.1~0(-100~0)				
使用溫度	$^{\circ}\text{C}$	5~60				
過濾杯容量	CC	15	60	60	100	100
重量	kg	0.18	0.34	0.44	0.85	1.15
材質	本體	鋁合金壓鑄品				
	杯子	耐拉張力之工程塑膠				

訂購稱呼代號

VFM 300 - 03 - G - C

① ② ③ ④

1	代號	機種規格
	200	200 系列
	300	300 系列
	400	400 系列
	450	450 系列
	500	500 系列

2	代號	連接口徑
	01	1/8
	02	1/4
	03	3/8
	04	1/2
	06	3/4
	10	1

3	代號	螺牙型式
	無記號	Rc
	G	G 牙
	N	NPT 牙

● G 牙適用 1/8、1/4

4	代號	固定架型式
	無記號	不附固定架
	C	

● VFM 選型表：

型號	1 機種仕樣	2 連接口徑	3 螺牙型式	4 固定架型式
VFM	200	01	G • N	C
		02	G • N	
	300	02	G • N	
		03	G	
	400	02	G • N	
		03	G	
		04	G	
		06	G	
	450	04	G	
		06	G	
	500	06	G	
		10	G	

EV
真空發生器

EVM
真空控制閥

VA □
真空發生器
真空壓力傳感器

VM □
真空發生器

VM □ **U**
真空發生器

VHS
集成式
真空發生器

VSL
薄型
真空發生器

VKM
聯座型
真空發生器

VKMT
聯座型
真空發生器

VCK
聯座型
真空發生器

VK20 □
模組化
真空發生器

VK30 □
模組化
真空發生器

VQ20 □
模組化
真空發生器

VFD
真空過濾器

VFM
真空過濾器

VFU
真空過濾器

ERV
真空調壓器

ERVL
節能型真空大容量
精密調壓閥

MVS
真空氣缸

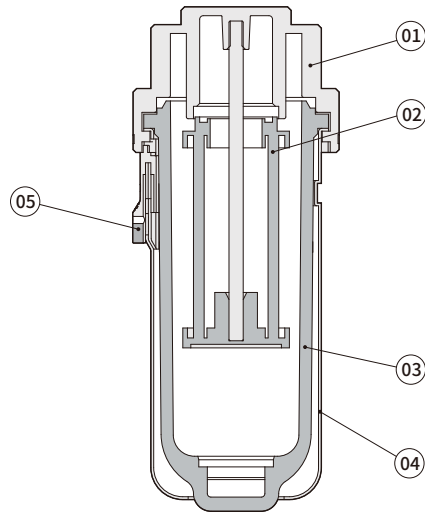
DYC
真空氣缸

VFM 系列 – 真空過濾器

內部結構圖、零件材料表、重量表

CHELIC

內部結構圖



零件材料表

編號	零件名稱	材質
01	本體	ADC12
02	真空過濾器濾心	發泡棉
03	PC 杯	PC 透明
04	保護蓋	SS41
05	壓鍵	ABS

重量表

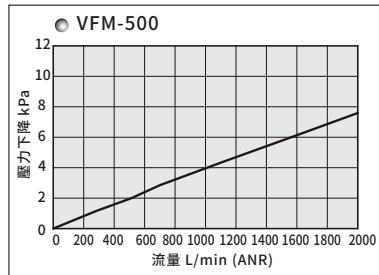
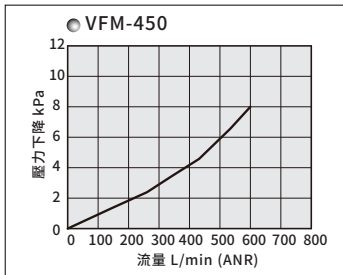
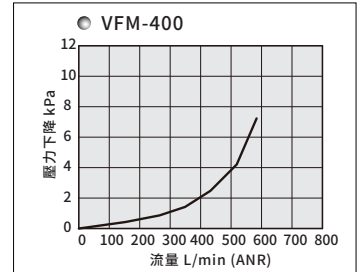
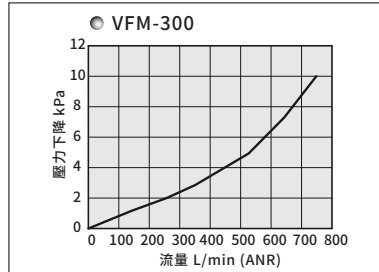
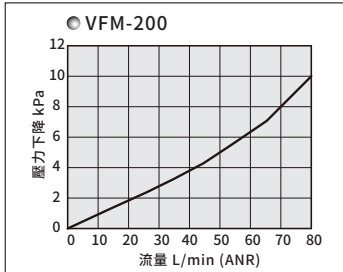
系列	規格	重量 (g)
VFM	200	210
	300	340
	400	450
	450	850
	500	1150

VFM 系列 – 真空過濾器

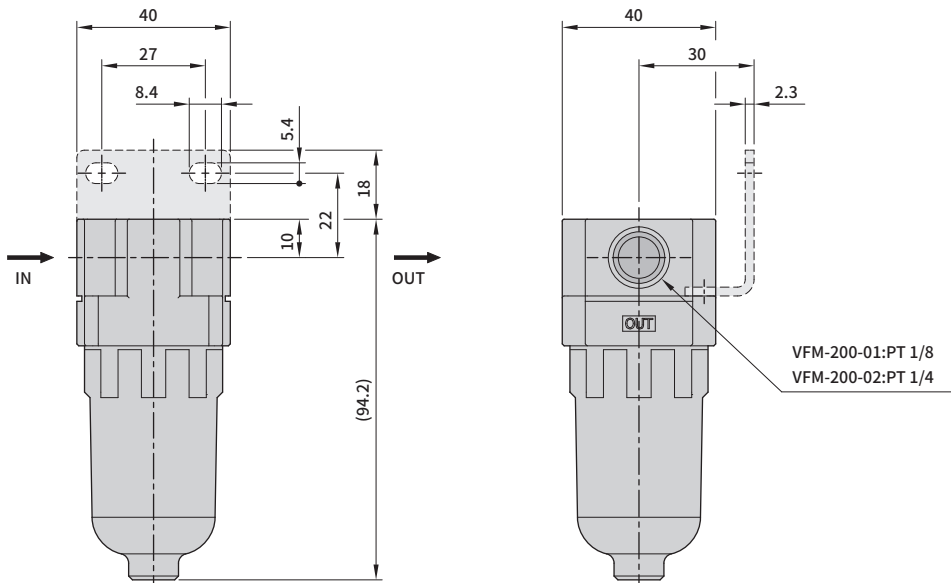
流量特性曲線、外觀尺寸圖

CHELIC

流量特性曲線



VFM - 200 - [] - C



EV
真空發生器

EVM
真空控制閥

VA □
真空發生器
真空壓力傳感器

VM □
真空發生器

VM □ **U**
真空發生器

VHS
集成式
真空發生器

VSL
薄型
真空發生器

VKM
聯座型
真空發生器

VKMT
聯座型
真空發生器

VCK
聯座型
真空發生器

VK20 □
模組化
真空發生器

VK30 □
模組化
真空發生器

VQ20 □
模組化
真空發生器

VFD
真空過濾器

VFM
真空過濾器

VFU
真空過濾器

ERV
真空調壓器

ERVL
節能型真空大容量
精密調壓閥

MVS
真空氣缸

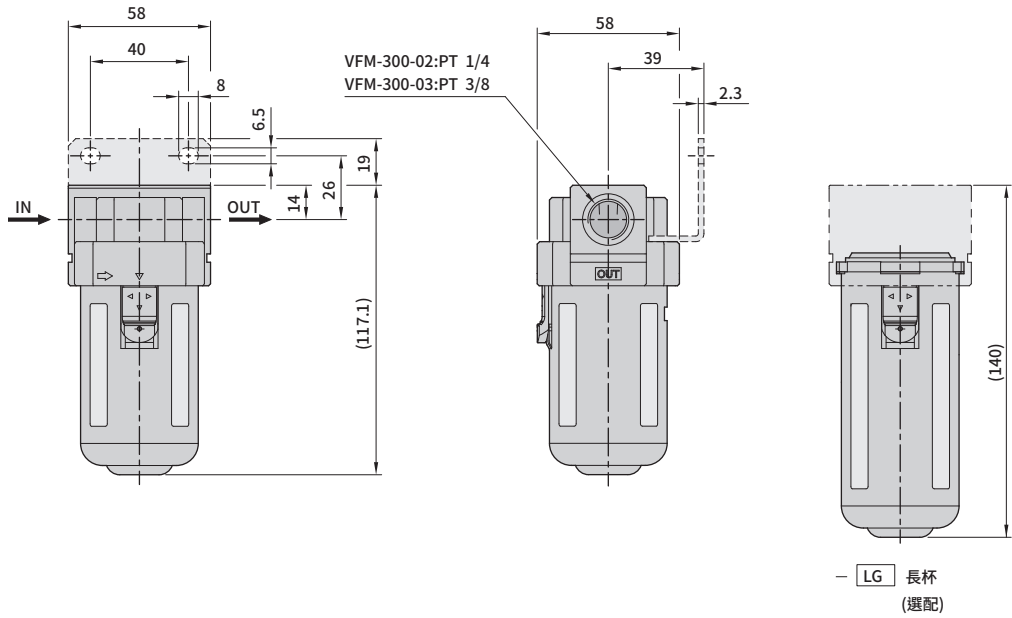
DYC
真空氣缸

VFM 系列 – 真空過濾器

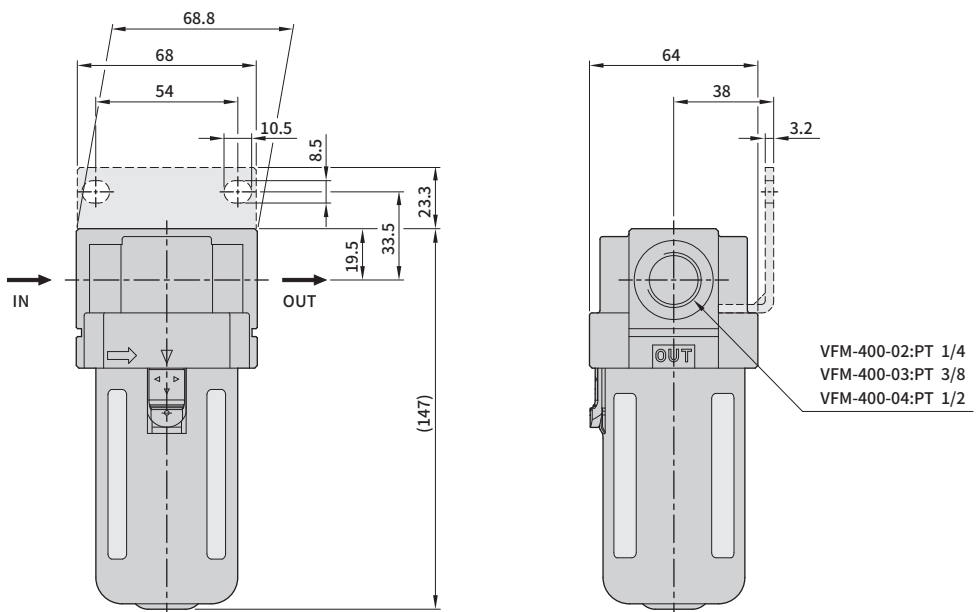
外觀尺寸圖

CHELIC

VFM - 300 - [] - C



VFM - 400 - [] - C

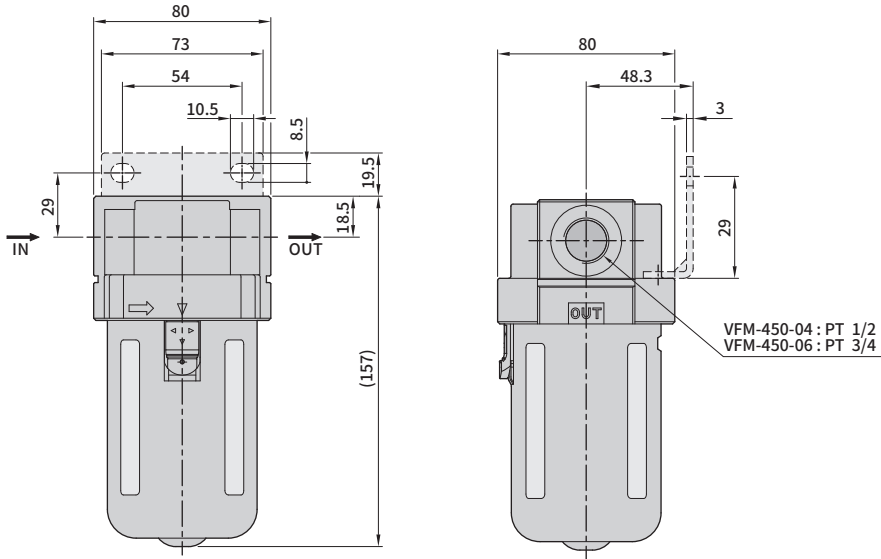


VFM 系列 – 真空過濾器

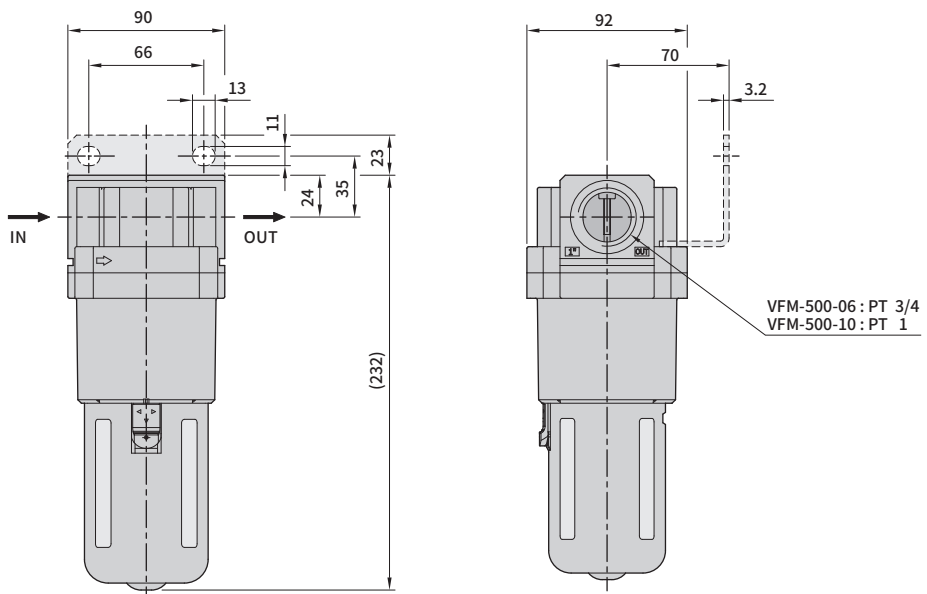
外觀尺寸圖

CHELIC

VFM - 450 - [] - C



VFM - 500 - [] - C



EV
真空發生器

EVM
真空控制閥

VA []
真空發生器
真空壓力傳感器

VM []
真空發生器

VM [] **U**
真空發生器

VHS
集成式
真空發生器

VSL
薄型
真空發生器

VKM
聯座型
真空發生器

VKMT
聯座型
真空發生器

VCK
聯座型
真空發生器

VK20 []
模組化
真空發生器

VK30 []
模組化
真空發生器

VQ20 []
模組化
真空發生器

VFD
真空過濾器

VFM
真空過濾器

VFU
真空過濾器

ERV
真空調壓器

ERVL
節能型真空大容
量精密調壓閥

MVS
真空氣缸

DYC
真空氣缸