

VFD 系列 – 真空過濾器

特點、規格表、訂購稱呼代號

CHELIC

特點

- 負壓過濾：目的在於過濾空氣中的雜質，過濾雜質密度在 10 μ m，本體連接口徑最大可至 ϕ 12。
- 易更換：濾心阻塞影響流量時，杯體好拆裝，方便更換。



規格表

項目	型號	VFD01	VFD02	VFD03	VFD04
管徑	Ø(mm)	4	4、6	6、8、10	10、12
過濾面積	cm ²	5	7.5	12.5	15
耐壓力	MPa(kPa)	0.3(300)			
使用壓力範圍	MPa(kPa)	-0.1~0(-100~0)			
過濾精度	μ m	10			
使用溫度範圍	°C	0~60			

訂購稱呼代號

VFD 03 06

1 — 2

1

代號	過濾面積 (mm ²)
01	5
02	7.5
03	12.5
04	15

2

代號	管徑 (mm)
04	Ø 4
06	Ø 6
08	Ø 8
10	Ø 10
12	Ø 12

● VFD 選型表：

型號	1 過濾面積	2 管徑
VFD	01	04
		06
	02	04
		06
	03	06
		08
		10
	04	10
12		

重量表

單位 :mm

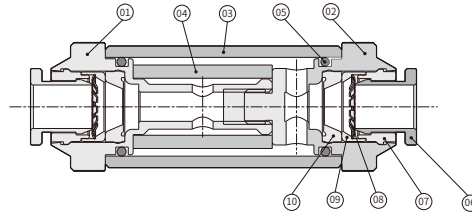
型式	管徑 ØD	B	L1	L2	Ø P1	Ø P2	C	F1	F2	過濾面積 mm ²	重量 (g)
VFD 01 04	Ø4	53.5	9.8	5.8	14.5	13.5	14.2	10	20	5	20
VFD 02 04	Ø4	53.5	9.8	5.8	18.5	17.5	14.2	10	20	7.5	25
VFD 02 06	Ø6	55.5	10.8	5.8	18.5	17.5	15.5	10	20	7.5	25
VFD 03 06	Ø6	63	11.3	6.3	22.5	21.5	17	14	24	12.5	25
VFD 03 08	Ø8	65.2	12.4	6.4	22.5	21.5	17.2	14	24	12.5	39.5
VFD 03 10	Ø10	76.5	18	7	22.5	21.5	20.1	14	24	12.5	39.5
VFD 04 10	Ø10	80.9	16.2	7.7	26.5	25.5	20.9	16	28.5	15	52
VFD 04 12	Ø12	86.4	19	8	26.5	25.5	23.7	16	28.5	15	52

VFD 系列 – 真空過濾器

內部結構圖、零件材料表、重量表

CHELIC

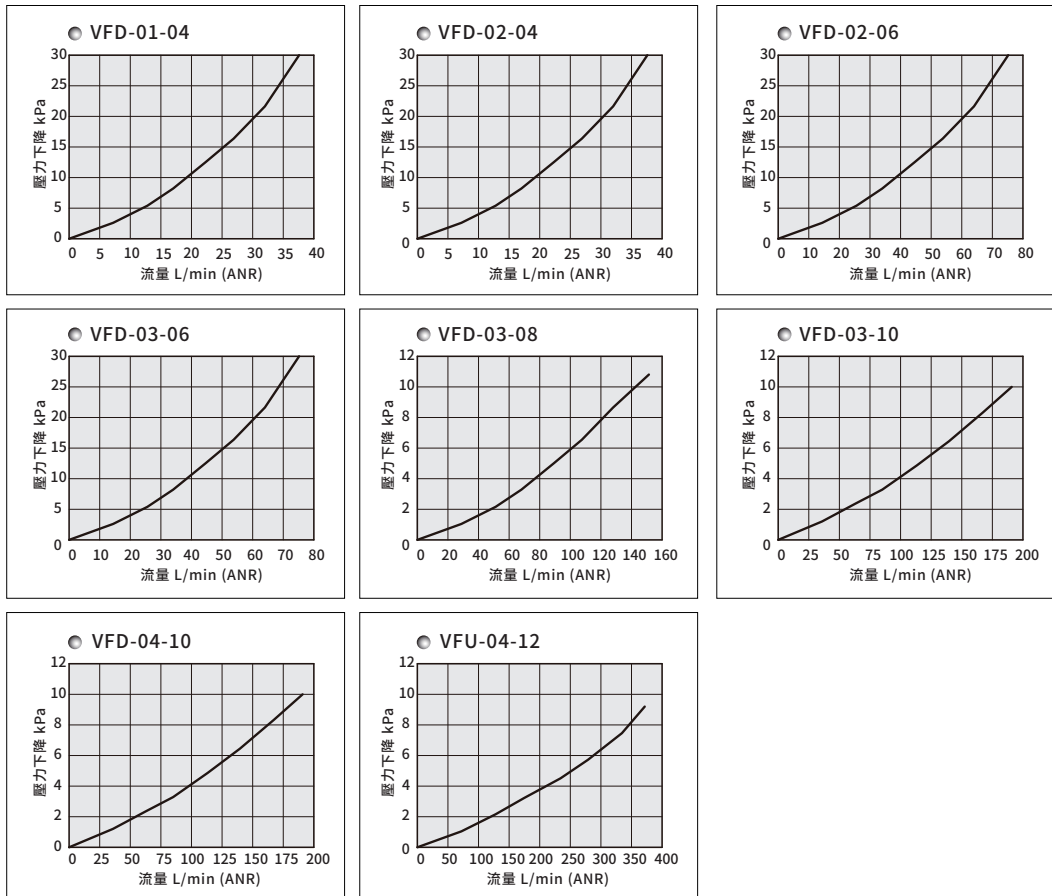
內部結構圖



零件材料表

編號	零件名稱	材質	編號	零件名稱	材質
01	進氣本體	鋁合金	07	中環座	尼龍加纖維
02	出氣本體	鋁合金	08	爪片	不銹鋼片
03	保護蓋	尼龍	09	爪片座	上銅
04	濾心	PU 發泡	10	迫緊	耐油膠
05	本體 O 型環	耐油膠	11	支架	尼龍加纖維
06	押環	塑鋼	12		

流量特性曲線



EV
真空發生器

EVM
真空控制閥

VA □
真空發生器
真空壓力傳感器

VM □
真空發生器

VM □ **U**
真空發生器

VHS
集成式
真空發生器

VSL
薄型
真空發生器

VKM
聯座型
真空發生器

VKMT
聯座型
真空發生器

VCK
聯座型
真空發生器

VK20 □
模組化
真空發生器

VK30 □
模組化
真空發生器

VQ20 □
模組化
真空發生器

VFD
真空過濾器

VF
真空過濾器

VFU
真空過濾器

ERV
真空調壓器

ERVL
節能型真空大容
量精密調壓閥

MVS
真空氣缸

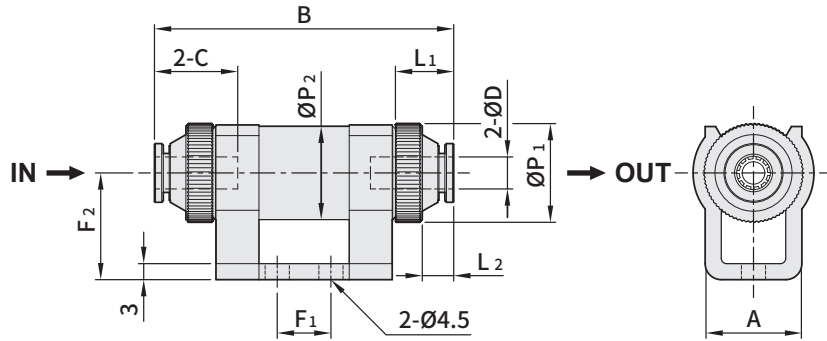
DYC
真空氣缸

VFD 系列 – 真空過濾器

流量特性曲線、外觀尺寸圖

CHELIC

外觀尺寸圖



單位：mm

型號	管徑 ØD	A	B	L1	L2	Ø P1	Ø P2	C	F1	F2	過濾面積 mm ²	重量 (g)
VFD-01-04	Ø 4	14.7	53.5	9.8	5.8	14.5	13.5	14.2	10	20	5	20
VFD-02-04	Ø 4	18	53.5	9.8	5.8	18.5	17.5	14.2	10	20	7.5	25
VFD-02-06	Ø 6	18	55.5	10.8	5.8	18.5	17.5	15.5	10	20	7.5	25
VFD-03-06	Ø 6	19.6	63	11.3	6.3	22.5	21.5	17	14	24	12.5	25
VFD-03-08	Ø 8	19.6	65.2	12.4	6.4	22.5	21.5	17.2	14	24	12.5	39.5
VFD-03-10	Ø 10	19.6	76.5	18	7	22.5	21.5	20.1	14	24	12.5	39.5
VFD-04-10	Ø 10	22	80.9	16.2	7.7	26.5	25.5	20.9	16	28.5	15	52
VFD-04-12	Ø 12	22	86.4	19	8	26.5	25.5	23.7	16	28.5	15	52

使用說明

