

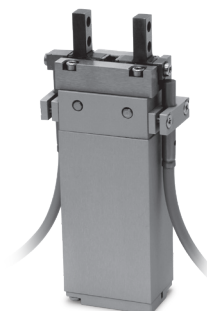
EDP 系列 - 平行式電動夾爪 (開迴路)

特點、規格表、訂購稱呼代號

CHELIC

特點

- 蝸桿與齒輪傳動
- 進階開關定點到位不需來回補正
- 在於輕負荷，作動時定點停止穩定
- 用於無氣源地方，替代氣爪



EDG
平行式
電動夾爪

EDF
平行式
電動夾爪

EDM
張角式
電動夾爪

EDP
平行式
電動夾爪

EDQ
平行式
電動夾爪

EDK
電動滑台缸

EDX
電動滑台缸

EQX
電動滑台缸

ETB
電動旋轉缸

P-SERVO
驅動器

操作說明書

規格表

項目	型號	12	16
推力	N	3	6
開閉行程	mm	4	
最高速度	mm/s	10	40
驅動方式		螺桿、齒排、齒輪	
使用溫度範圍	°C	5~40	
使用濕度範圍	%	35~85	
馬達尺寸		Ø12	Ø16
重複定位精度	mm	±0.05	
重量	kg	0.15	0.18

註 1、根據電線的長度、負載重量、安裝條件等，會造成速度與推力的變化，電線長度超過 5m 的場合，速度與推力每 5m 最多下降 10%。

註 2、若負載重量超出表格建議值，將會縮短產品使用壽命。

訂購稱呼代號

EDP - 16 - 4

— 1 — 2 —

1	代號	馬達規格	驅動器
	12	Ø12	OLC-4806L-00
	16	Ø16	OLC-3003S-00

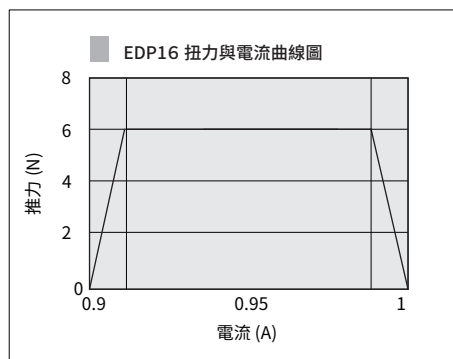
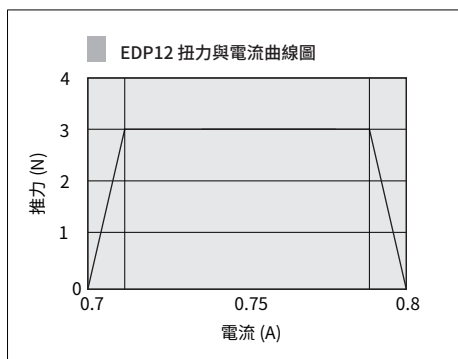
2	代號	行程 (mm)
	4	4

EDP 系列 - 平行式電動夾爪 (開迴路)

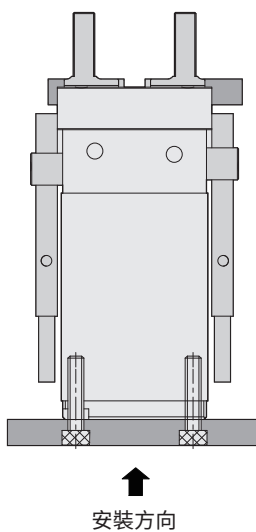
推力與直線速度曲線圖、本體螺孔安裝、重量表

CHELIC

■ 推力與直線速度曲線圖



■ 本體螺紋孔安裝



■ 重量表

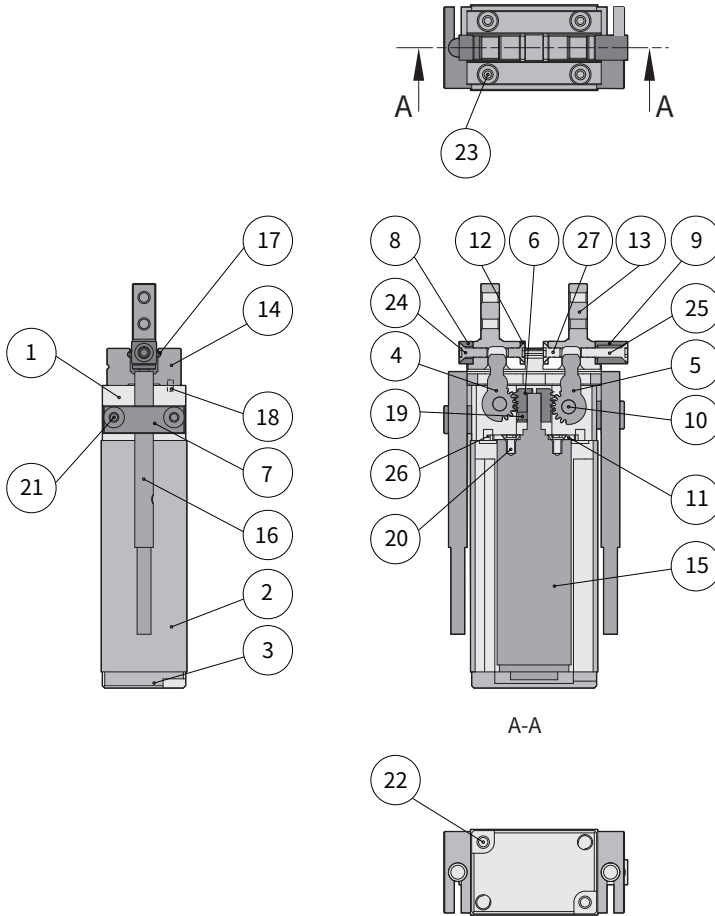
項目	型號	12	16
重量	kg	0.15	0.18

EDP 系列 - 平行式電動夾爪 (開迴路)

內部結構圖、零件材料表

CHELIC

EDP12、EDP16



EDG
平行式
電動夾爪

EDF
平行式
電動夾爪

EDM
張角式
電動夾爪

EDP
平行式
電動夾爪

EDQ
平行式
電動夾爪

EDK
電動滑台缸

EDX
電動滑台缸

EQX
電動滑台缸

ETB
電動旋轉缸

P-SERVO
驅動器

操作說明書

零件材料表

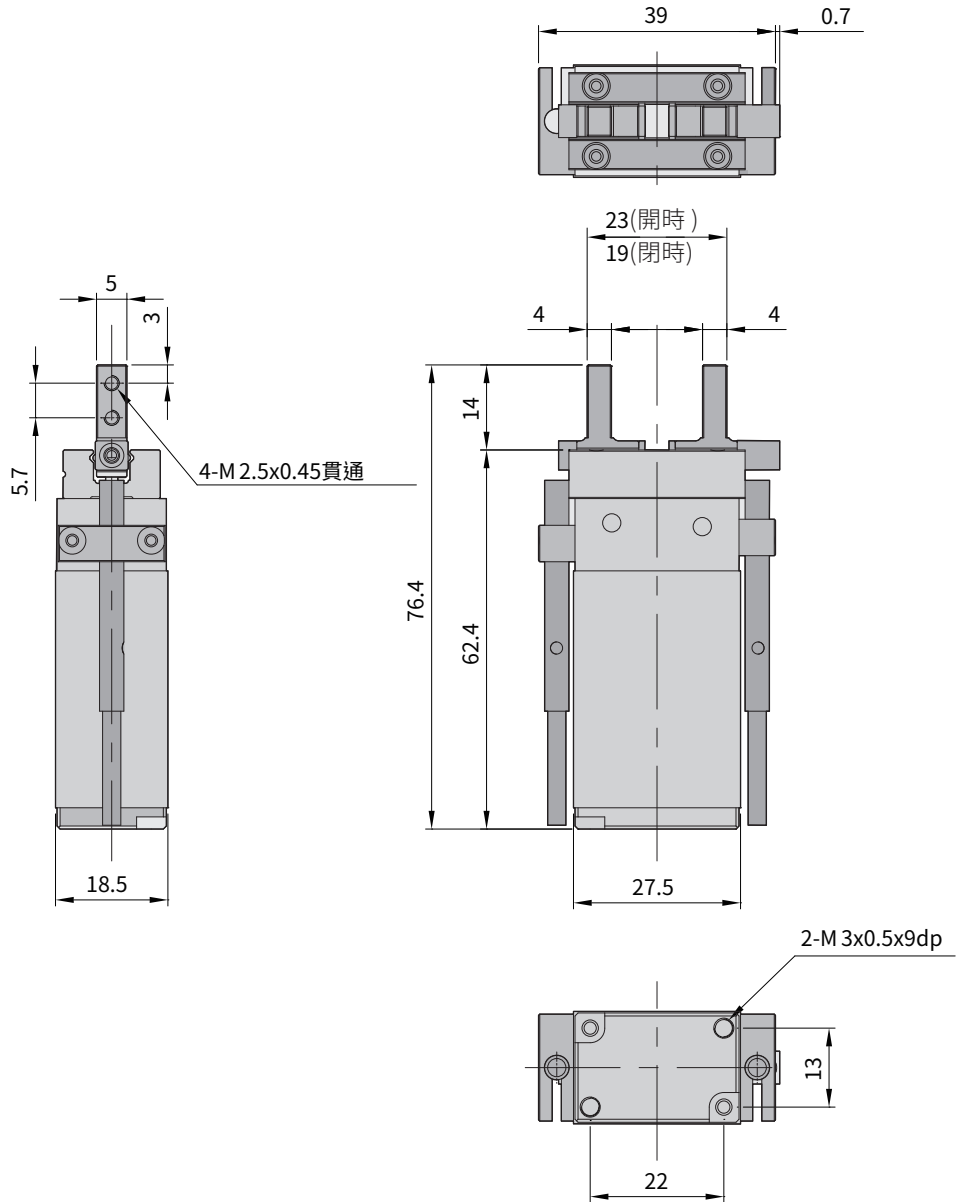
編號	名稱	材質	編號	名稱	材質
01	中座	鋁合金	15	馬達	訂製品
02	外殼	鋁合金	16	進階開關	訂製品
03	下蓋	鋁合金	17	滾珠	軸承鋼
04	撥動桿(左)	不銹鋼	18	固定銷	軸承鋼
05	撥動桿(右)	不銹鋼	19	馬達止付螺絲	合金鋼
06	螺桿	不銹鋼	20	馬達固定螺絲	合金鋼
07	感應器固定座	鋁合金	21	進階開關固定螺絲	合金鋼
08	感應片(開)	鐵	22	下蓋固定螺絲	合金鋼
09	感應片(閉)	鐵	23	爪片座固定螺絲	合金鋼
10	中心軸	鐵	24	感應片(開)固定螺絲	合金鋼
11	馬達轉接板	不銹鋼	25	感應片(閉)固定螺絲	合金鋼
12	滾珠擋片	不銹鋼	26	馬達轉接板固定螺絲	合金鋼
13	爪片	不銹鋼	27	滾珠擋片固定螺絲	合金鋼
14	爪片座	不銹鋼			

EDP 系列 - 平行式電動夾爪 (開迴路)

外觀圖形尺寸

CHELIC

EDP12

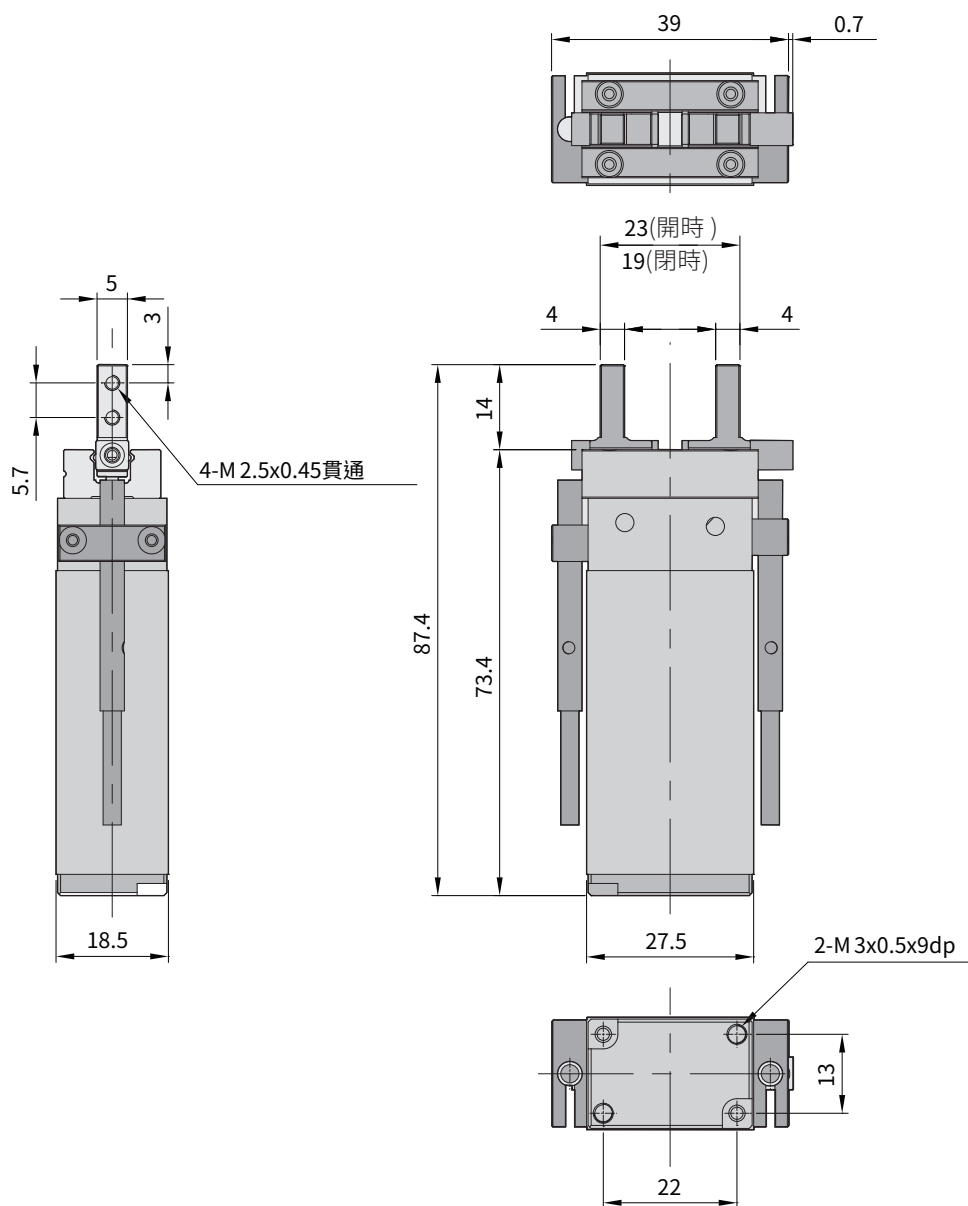


EDP 系列 - 平行式電動夾爪 (開迴路)

外觀圖形尺寸

CHELIC.

EDP16



EDG
平行式
電動夾爪

EDF
平行式
電動夾爪

EDM
張角式
電動夾爪

EDP
平行式
電動夾爪

EDQ
平行式
電動夾爪

EDK
電動滑台缸

EDX
電動滑台缸

EQX
電動滑台缸

ETB
電動旋轉缸

P-SERVO
驅動器

操作說明書

EDP 系列 - 平行式電動夾爪 (開迴路)

OLC-4806L-00 驅動器說明書

CHELIC

功能參數

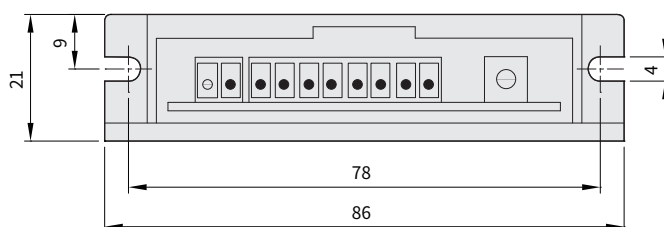
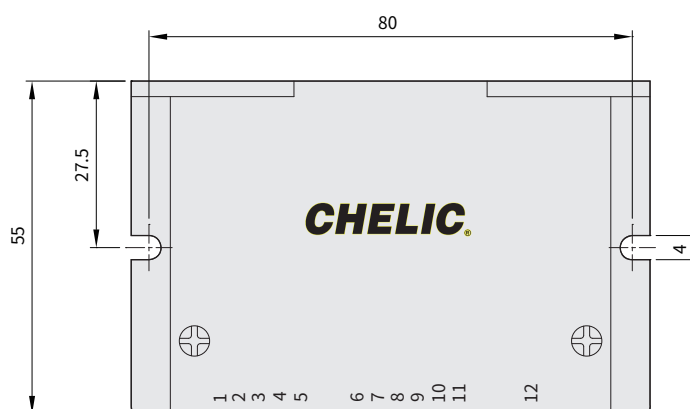
操作模式	8-48VDC 最大電流 6A 速度可控制 (不透過感應器) , 開迴路控制; 負荷保護功能,失速保護 CW/CCW control
電子數據	
1.DC 馬達最大	300W
2.操作電壓 (Vcc)	8-48 VDC
3.最大輸出電流	8A , <30S
4.連續輸出功率	6A
5.脈衝寬度調制頻率	16KHz
6.取樣頻率電流控制	16KHz
7.最大速度 (1 各複數極點)	50000rpm
8.有效率	95%
輸入/輸出	
9.數位輸入/輸出	4
10.設定數值 “SP”	Set value speed 0.... +5V (1024steps)
11.使用 (EN)	Enable 0...+5V
12.方向 “F/R”	Direction 0...+5V
13.煞車 (BK)	---
14.速度回傳 “PG”	OC output(30V/10mA max)
15.狀態指示燈	Operation: LED light/Blink at 1 HZ ;Error: LED Blink at 20 Hz
環境狀態	
16.作動溫度	-30....+45°C
17.儲存溫度	-40....+85°C
技術資料	
18.重量	Approx. 90g
19.尺寸 (長 x 寬 x 高)	55 x 86 x 21mm
20.安裝孔徑	for screws M3

EDP 系列 - 平行式電動夾爪 (開迴路)

OLC-4806L-00 驅動器說明書

CHELIC

外觀圖形尺寸



Pin 1	POWER +	Pin 6	GND
Pin 2	POWER -	Pin 7	PG
Pin 3	MA	Pin 8	SP
Pin 4	MB	Pin 9	F/R
Pin 5	MC	Pin 10	EN
		Pin 11	+5V, Output

EDG
平行式
電動夾爪

EDF
平行式
電動夾爪

EDM
張角式
電動夾爪

EDP
平行式
電動夾爪

EDQ
平行式
電動夾爪

EDK
電動滑台缸

EDX
電動滑台缸

EQX
電動滑台缸

ETB
電動旋轉缸

P-SERVO
驅動器

操作說明書

EDP 系列 - 平行式電動夾爪 (開迴路)

OLC-3003S-00 驅動器說明書

CHELIC

功能參數

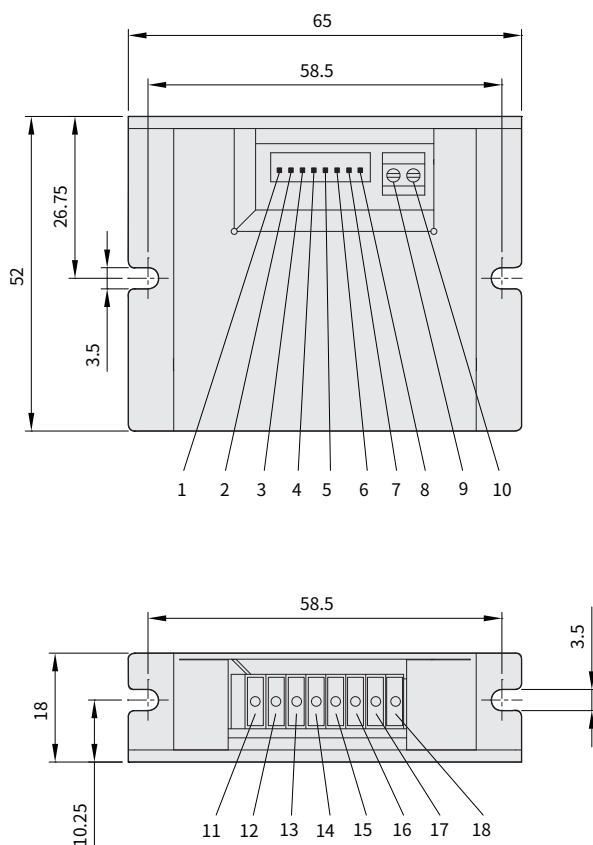
操作模式	8-48VDC 最大電流 6A 速度可控制 (不透過感應器) , 開迴路控制; 負荷保護功能,失速保護 CW/CCW control
電子數據	
1.DC 馬達最大	90W
2.操作電壓 (Vcc)	8-30 VDC
3.最大輸出電流	5A , <60S
4.連續輸出功率	3A
5.脈衝寬度調制頻率	20KHz
6.取樣頻率電流控制	20KHz
7.最大速度 (1 各複數極點)	60000rpm
8.有效率	92%
輸入/輸出	
9.霍爾感測訊號	HA,HB,HC
10.數位輸入/輸出	5
11.設定數值 “SP”	Set value speed 0.... +5V (1024steps)
12.使用 (EN)	Enable 0...+5V
13.方向 “F/R”	Direction 0...+5V
14.煞車 (BK)	Brake 0...+5V
15.速度回傳 “PG”	TTL
16.狀態指示燈	
17.霍爾感測輸入電壓	+5 VDC
18.霍爾與接地訊號	GND
環境狀態	
19.作動溫度	-30....+45°C
20.儲存溫度	-40....+85°C
技術資料	
21.重量	Approx. 20g
22.尺寸 (長 x 寬 x 高)	65 x 52 x 18mm
23.安裝孔徑	for screws M3

EDP 系列 - 平行式電動夾爪 (開迴路)

OLC-3003S-00 驅動器說明書

CHELIC.

外觀圖形尺寸



Pin 1	+5V,Output	Pin 11	PG
Pin 2	HA	Pin 12	SP
Pin 3	HB	Pin 13	GND
Pin 4	HC	Pin 14	GND
Pin 5	GND	Pin 15	+5V,Output
Pin 6	MA	Pin 16	EN
Pin 7	MB	Pin 17	F/R
Pin 8	MC	Pin 18	BK
Pin 9	POWER +		
Pin 10	POWER -		

EDG
平行式
電動夾爪

EDF
平行式
電動夾爪

EDM
張角式
電動夾爪

EDP
平行式
電動夾爪

EDQ
平行式
電動夾爪

EDK
電動滑台缸

EDX
電動滑台缸

EQX
電動滑台缸

ETB
電動旋轉缸

P-SERVO
驅動器

操作說明書