

FC-R系列 數字式調速型流量傳感器(熱質型)

型號選定順序

CHELIC

順序1 流量範圍的確認

流量參考表

流量	測定流量範圍	F.S.流量誤差
500mL	15mL~500mL	±15mL
2L	0.06L~2L	±0.06L
10L	0.3L~10L	±0.3L
20L	0.6L~20L	±0.6L
50L	1.5L~50L	±1.5L
100L	3L~100L	±3L
200L	6L~200L	±6L
500L	15L~500L	±15L
1000L	30L~1000L	±30L

1. F.S 誤差值算法(容許誤差±3%)
 ex:10L(10000mL)規格流量計10000mL*±3%精度誤差等於會有±300ml的誤差值。若目標流量為300ml,其0-600ml均屬容許範圍若誤差值需求為±60ml,建議使用2L規格流量計。(流量越大,容許誤差範圍越大)

2. 選擇流量計前,需判斷使用的流量區間
 ex:流量為30L,可選擇50L;150L可選擇200L

3. 須注意流量計的最小流量範圍
 ex:1000L最小為30L,因此低於30L的流量會不精準

4. 高於流量計的F.S3%,會顯示H
 ex:1000L的最大容許誤差值1060L,高於1060L則會顯示H

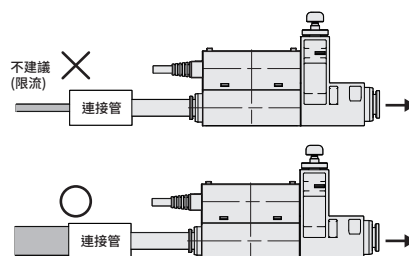
順序2 配管直徑確認

- 確認欲配合之產品連接口徑是否符合使用之需求且與型錄機種規格相符 (如:500型連接口徑僅Ø6和Ø8兩種口徑規格可供直接使用)
- 出、入口端前管路建議大於或等於連接口管徑,若低於管徑則可能導致限流現象產生

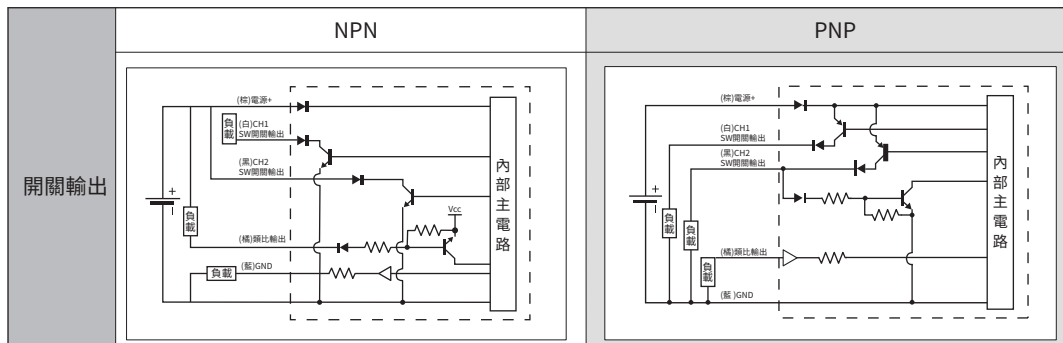
順序3 類比輸出及開關輸出選擇

- 輸出訊號具電壓及電流,請確認輸出訊號,並依需求選擇

輸出訊號	電壓型	DC0.5-4.5V
輸出阻抗	電壓型	50kΩ
	電流型	300Ω



- 確認開關訊號NPN或PNP型,並依需求選擇



CVTR
電控
比例閥

CVAR
真空電控
比例閥

CMT
薄型電控
比例閥

CMA
薄型真空電控
比例閥

FP
數字式
流量傳感器

FPX
數字式大型
流量傳感器

FC
數位式
流量計

FC-D
數位式分離型
流量計

FC-R
數位式調速型
流量計

FC-R 系列 數字式調速型流量傳感器 (熱質型)

特點、規格表

CHELIC

特點

- 可自行調整流速
- 適合定速微調之使用
- 流量與調整閥一體化 (省配置、省空間)



規格表

項目	型號	FCSR				FCMR			
流量大小	L/min	0.5	2	10	20	50	100	200	
連接口徑		Ø4、Ø6			Ø6	Ø6、Ø8	Ø8		
流量表示 註 1	表示方式	2 色 LCD							
	表示範圍 L/min	0~0.5	0~2	0~10	0~20	0~50	0~100	0~200	
	表示分解能 L/min	0.001	0.01		0.1		1		
積算機能	表示範圍 L	99999.99			999999.9		9999999		
	表示分解能 L	0.001	0.01		0.1		1		
電源輸出	電壓	DC24V(±10%)							
消費電流		50mA 以下 註 5							
反應時間		50ms 以下							
使用條件 註 2	最低使用壓力 MPa	0.1							
	最高使用壓力 MPa	0.7							
	耐壓力 MPa	1							
	周圍溫度、濕度	0~50°C、90%RH 以下							
	流體溫度	0~50°C							
精度 註 3	使用範圍	3~100%F.S.							
	直線性	±3%F.S. 以內 (二次側大氣開放)							
	壓力特性	±5%F.S. 以內							
	溫度特性	±0.2%F.S./°C 以內 (15~35°C、25°C 基準)							
	往復性	±1%F.S. 以內							
輸出信號	類比輸出	輸出電壓：0.5-4.5V，負載阻抗：50kΩ 註 4							
	開關輸出	2NPN 開集極輸出 (最大負載電流：50mA，最大供應電壓：DC24V) 2PNP 開集極輸出							
線材		Φ3.8AWG26 X 5 芯							
保護構造		IP40							
保護迴路 註 6		電源逆接保護、輸出逆接保護							
質量	g	87							

註：1、預設為 1 大氣壓 (101kPa) 20°C 下的體積流量。

2、請使用不含腐蝕成份的乾燥氣體，且不含灰塵及油霧的清淨氣體。使用壓縮空氣時，請使用 JISB 8392-1:2003 等級

1.1.1~1.6.2 的清淨空氣。為維持本產品功能，請於本產品的一次側 (上流) 安裝空氣乾燥機 (最低壓力露點 10°C 以下)、過濾器及油霧過濾器 (最大油份濃度 0.1mg/m³) 後再行使用。

3、請於使用範圍內校正本產品。環境條件：溫度 25±3°C、電源電壓 DC24V±0.01V。F.S. 是指實際比例流量。

4、類比電壓輸出型的輸出阻抗約為 1kΩ。連接負載的阻抗低時，與輸出值的誤差會變大。請確認連接負載阻抗產生的誤差後再行使用。

5、DC24V 連接與負載未連接時之電流。消耗電流會因負載的連接狀態不同而異，請特別留意。

6、本產品的保護迴路僅對特定的錯誤連接、負載短路有效，並非能保護所有的錯誤連接。

7、FC-R 注意事項詳見 P.1-4.76

FC-R 系列 數字式調速型流量傳感器 (熱質型)

訂購稱呼代號

CHELIC

訂購稱呼代號 - 調速型流量計

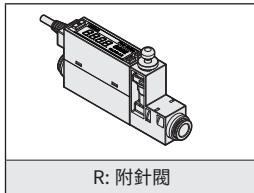
FC SR - 020 - C04 - V - N - B - 3

— 1 — 2 — 3 — 4 — 5 — 6 — 7 —

1

代號	規格
SR	小流量
HR	中流量

● 示意圖



2

規格	代號	流量 (L/min)
FCSR	005	500mL
	020	2
	100	10
	200	20
FCMR	500	50
	101	100
	201	200

3

代號	口徑	FCSR				FCMR		
		005	020	100	200	500	101	201
C04	Ø4	●	●	●	-	-	-	-
C06	Ø6	●	●	●	●	●	-	-
C08	Ø8	-	-	-	-	●	●	●

4

代號	監控輸出
V	電壓型 0.5-4.5V

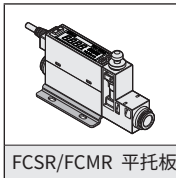
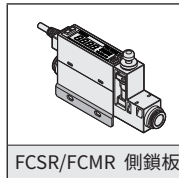
5

代號	開關輸出
N	NPN 輸出
P	PNP 輸出

6

代號	附件	FCSR	FCMR
無記號	-	無托架	
B	側鎖板	●	●
L	平托板	●	●

● 示意圖



7

代號	電纜插頭
無記號	無電纜
1	1m
3	3m

CVTR
電控
比例閥

CVAR
真空電控
比例閥

CMT
薄型電控
比例閥

CMA
薄型真空電控
比例閥

FP
數字式
流量傳感器

FPX
數字式大型
流量傳感器

FC
數位式
流量計

FC-D
數位式分離型
流量計

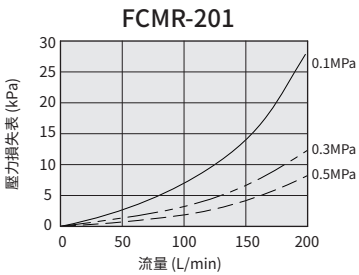
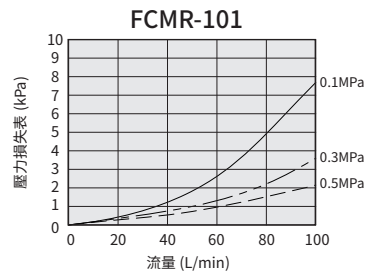
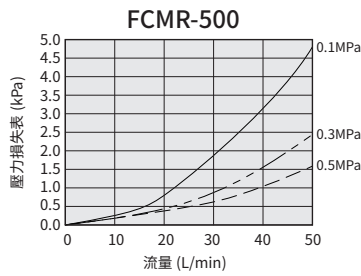
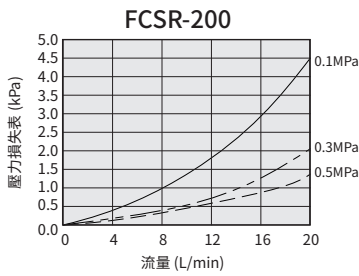
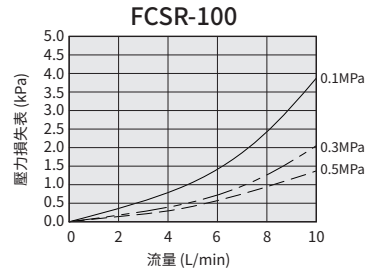
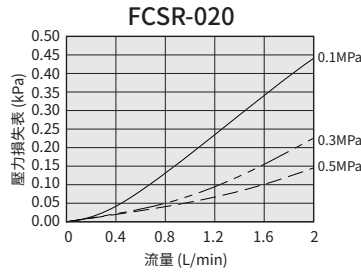
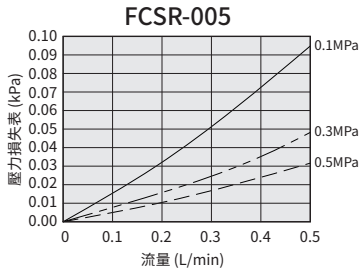
FC-R
數位式調速型
流量計

FC-R系列 數字式調速型流量傳感器(熱質型)

壓力損失特性

CHELIC

壓力損失特性

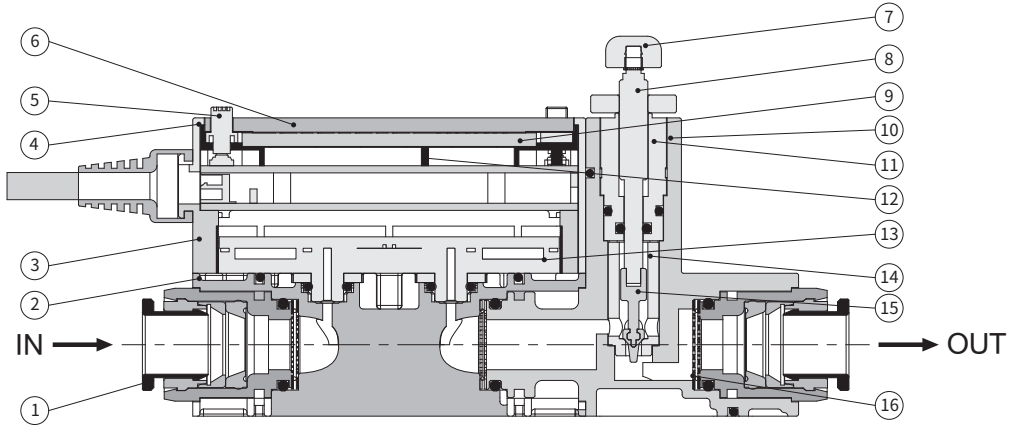


FC-R系列 數字式調速型流量傳感器(熱質型)

內部結構圖、零件材料表、線材規格表

CHELIC

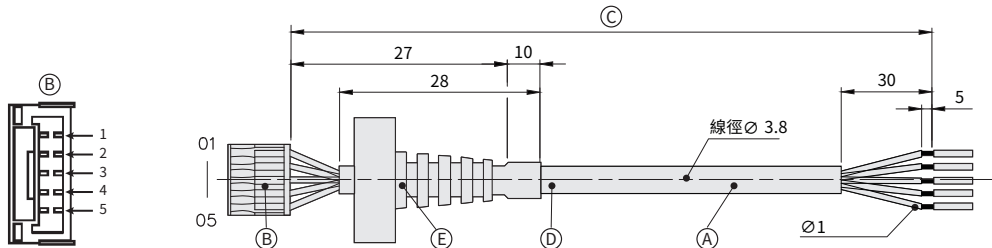
FCSR/FCMR



零件材料表

編號	零件名稱	材質	編號	零件名稱	材質
1	接頭組合	銅料	9	LCD	—
2	流道本體	尼龍加纖維	10	本體	尼龍加纖維
3	流量感應模組外蓋	尼龍	11	金屬本體	銅料
4	外蓋	ABS樹脂	12	LCD支撐架	聚碳酸酯
5	按鈕	矽膠	13	流量感應模組	PCB
6	壓克力顯示面板	壓克力	14	金屬本體(緊配件)	銅料
7	調整螺帽組	鋁合金,塑膠	15	金屬本體(錐度包膠)	銅,橡膠
8	金屬調整螺桿	銅料	16	整流片	不鏽鋼

FC電纜線材規格表



PIN	線色	內容
01	棕	電源+(24V)
02	白	CH1(開關輸出1: max: 50mA)
03	黑	CH2(開關輸出2: max: 50mA)
04	橘	電壓輸出: 0.5-4.5V 負荷阻抗50kΩ以上
05	藍	電源-(GND)

編號	內容
(A)	電線: 內 (AWG26,5條), 外皮: 白色
(B)	5PIN接頭
(C)	線長: L=1000mm±50 或 L=3000mm±50 (依據料號選定)
(D)	熱縮套管 (黑)
(E)	FC-D / FC-R 系列 電子接頭防折套

CVTR
電控
比例閥

CVAR
真空電控
比例閥

CMT
薄型電控
比例閥

CMA
薄型真空電控
比例閥

FP
數字式
流量傳感器

FPX
數字式大型
流量傳感器

FC
數位式
流量計

FC-D
數位式分離型
流量計

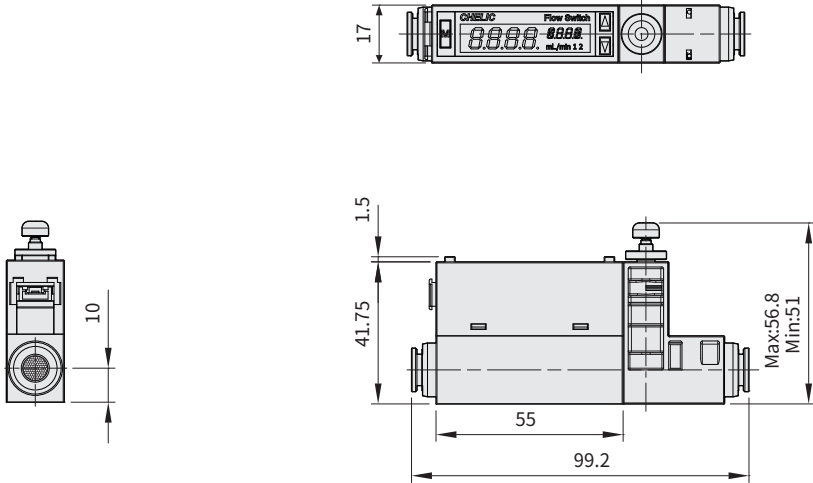
FC-R
數位式調速型
流量計

FC-R系列 數字式調速型流量傳感器(熱質型)

外觀圖形尺寸

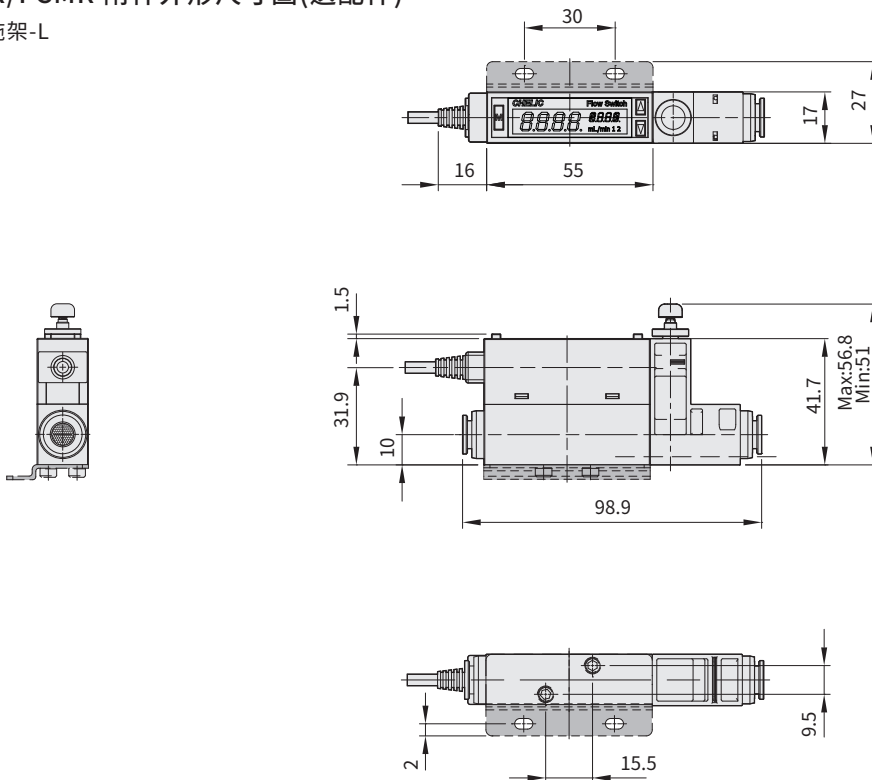
CHELIC

■ FCSR/FCMR 外觀圖形尺寸



■ FCSR/FCMR 附件外形尺寸圖(選配件)

● 平拖架-L

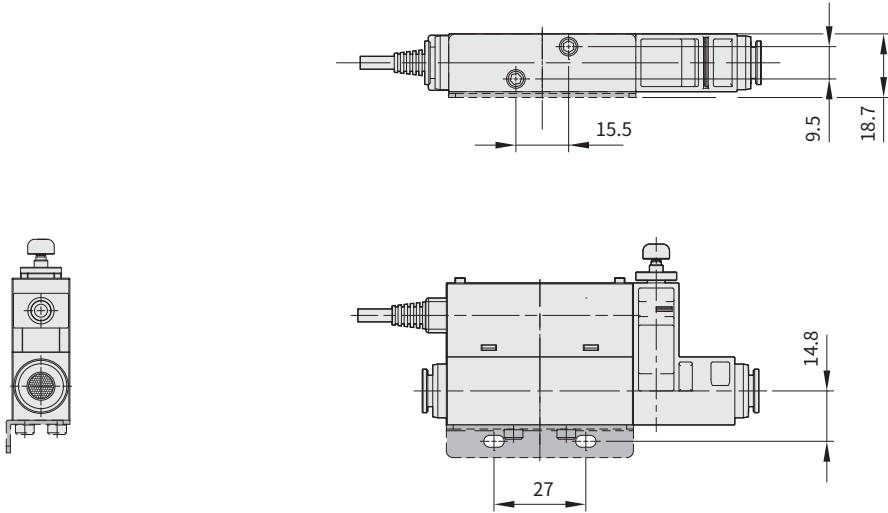


FC-R系列 數字式調速型流量傳感器(熱質型)

外觀圖形尺寸

CHELIC

側鎖支架-B



CVTR
電控
比例閥

CVAR
真空電控
比例閥

CMT
薄型電控
比例閥

CMA
薄型真空電控
比例閥

FP
數字式
流量傳感器

FPX
數字式大型
流量傳感器

FC
數位式
流量計

FC-D
數位式分離型
流量計

FC-R
數位式調速型
流量計



FP/FPX/FC 系列 數位式流量計 / 共同注意事項

CHELIC

注意事項

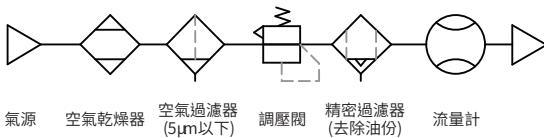
適用流體

⚠ 危險

- 嚴禁用於易燃性氣體

⚠ 警告

- 請先確認調壓閥調整後，再讓流體流動。
(以免施加超過額定壓力的流量，導致損壞)
- 不能作為度量表使用。
(不符合計量法，請使用於工業感測使用)
- 請勿使用適用流體以外的流體。
- 流體中可能參雜異物，請將過濾器設置前端。
(建議空氣迴路)



⚠ 注意

- 請使用不含氯、硫磺、酸等腐蝕成分的乾燥氣體，且不含灰塵及油霧的乾淨氣體。
- 使用壓力範圍，請參考規格書之額定範圍內使用，否則會影響感測器的使用壽命。
- 含大量冷凝水的壓縮空氣會造成本產品或其他氣動元件不良的原因。請設置後冷卻器、空氣乾燥器、冷凝水收集器等對策。
- 由空壓機產生的碳粉過多會附著在本產品內部，成為動作不良的原因。
- 各系列的耐壓性不同，選擇時請多加注意。
(使用規範以上的流量會造成產品損壞)

適用環境

⚠ 危險

- 請勿在含有爆炸性氣體環境中使用。

⚠ 警告

- 請勿在發生突昇電壓之場所中使用。
- 請勿在含有腐蝕性環境下使用。
- 環境溫度 / 氣體溫度。
(請在環境 / 氣體溫度)0~50°C的範圍內使用)

⚠ 注意

- 請勿在溫度變化高的環境下使用。
(非常溫變化的溫度循環場所，會影響精度)
- 防水環境。
(本產品除了FPX系列為IP65型，其餘皆為IP40型，請勿設置在有水分、鹽分、塵埃之場所使用，以免損壞)

安裝

⚠ 警告

- 請注意流體的方向。
(流動方向請依照本體所指的箭頭方向)
- 安裝前請用吹氣清除配管內殘留的污垢。
- 請勿掉落、拍打。
(若施加過大的撞擊，有可能導致內部損壞)
- 安裝產品時，請拿著本體。
(在安裝時，請勿拉扯電源線，以免拉力過大導致損壞)
- 請勿將流量計安裝在配管腳下位置。

⚠ 注意

- 本產品LCD顯示器之流量，可能因為角度不同會有看不清的情況。
- 設置時請勿讓產品主體互相密合，因為彼此的機體發熱時，會使其溫度上升，而導致主體產生變化或導致樹脂材質劣化。
(請保持10mm以上的間隔)
- 請使用適當的扭矩來鎖緊流量計。



FP/FPX/FC 系列 數位式流量計 / 共同注意事項

CHELIC

注意事項

配線

⚠ 危險

- 電源電壓及輸出請使用規格電壓。
(如施加規格以上之電壓, 則可能造成本產品受損或觸電, 最嚴重可能會釀成火災)

⚠ 警告

- 請勿負載短路。
(本產品有加設過載保護, 但無法保護所有錯誤配線, 所以請多加注意配線)
- 請確認配線上的絕緣性。
(勿和其他迴路混雜接觸, 導致產生過電流, 而有損壞的可能)
- 請勿把電力線與動力線為同一配線。
(請採用不同配線以免包含開關的控制迴路產生干擾而造成錯誤動作的原因)
- 請勿在通電中進行配線。
(以免造成連接器損壞或觸電風險)
- 設置本產品及配線時, 請遠離強電流電線等雜訊源, 而加載於電源線的突波請另外採取防護對策。否則可能造成顯示或輸出變動。
- 在流量計作動過程中, 請勿碰觸端子或接座。
(以免觸電、產生運作錯誤或損壞開關)

⚠ 注意

- 本產品之電纜接頭含有防護套之接頭, 未使本產品之電纜接頭含有防護套之接頭, 未使止雜質等不良因素導致其問題。
- 配線時, 請確認配線的顏色及端子號碼。
(錯誤配線會導致開關損壞、故障與錯誤動作的發生。因此, 在配線前請確認使用說明書上的配線顏色及端子編號後再進行配線, 並請使用容量充足且波動小的DC電源)

適用 FC/FP系列		
PIN	線色	內容
01	棕	電源Power+ (24V)
02	橘	電壓輸出: 0.5-4.5V/1-5V 負荷阻抗50kΩ以上 電流輸出: 4-20mA 負荷阻抗300Ω以下
03	白	CH1(開關輸出1: max50mA)
04	黑	CH2(開關輸出2: max50mA)
05	藍	電源-(GND)

適用 FPX系列		
PIN	線色	內容
01	黑	開關輸出 switch output: max:50mA
02	棕	電源Power+ (24V)
03	藍	電源Power-(GND)
04	白	電壓輸出Voltage output: 1-5V or 0-10V 電流輸出Load impedance: 4-20mA

電纜連接在本體的插座上時, 請依上列所示配線

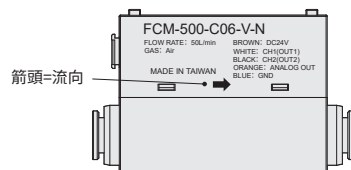
配管

⚠ 警告

- 配管時, 使用止瀉帶的纏繞法是由距離配管螺牙前面 2mm 以上的內側位置開始, 朝螺牙的方向及相反方向進行纏繞, 才不會有漏氣的風險, 導致精度有誤。
- 與空壓機連接之配管不得因振動、鬆弛、張力現象而鬆脫。
- 使用快速接頭時, 請確實將軟管插入, 並確認無法拔出軟管後再行使用。而裁切軟管時, 請用裁管專用刀裁切成直角面再進行。
- 檢查配管的洩漏時, 請勿讓洩漏檢測液流入本產品內部。

⚠ 注意

- 請勿在對本產品施加流體壓力的狀態下轉動接頭, 否則可能造成外部洩漏。
- 拆下、更換配管通口, 精確度會出現 2~3% 的變動。
- 後端配管請盡量大於本產品的孔徑。
- 由於本產品之流量計為單向流向, 因此在配管之前, 請注意流體方向。





FP/FPX/FC 系列 數位式流量計 / 共同注意事項

CHELIC

注意事項

測量流體

警告

- 請在無掉下衝擊或振動的場所使用。此外，在設置、搬運時請視為精密機器處理。
- 請確認調壓閥或節流閥已調整完成，再讓流體流動。（請注意壓力上限，超過額定壓力可能會使感測器損壞）
- 避免流體混入異物，請在產品一次側端加裝過濾器，防止異物阻塞影響精度。
- 流體測定時，請配合型錄上規範之流體使用。（不同流體因密度不同，精度也會不同）
- 使用本產品測定流量，請於該規格的額定流量和額定壓力內使用。
- 請勿在本產品施加流體壓力的狀態下轉動接頭，否則可能會造成管路外部洩漏，且注意接頭是否穩固。
- 請務必在流量為"零"的基準點開啟電源。
- 流量單位。
（流量計是依據不受溫度、壓力影響的質量流量來量測，所以採用的單位是 L/min，這是將質量流量換算成 0°C、101.3 kPa 的體積流量時的體積流量時）

【FP/FPX系列】

- 當流量瞬間歸零（飽壓時），壓力差會有滯滯現象，讓顯示部的流量緩慢歸零；流量排出大氣則不會有此現象產生。

注意

- 使用產品時，請設置待機時間。（通電後5分鐘以上）

【FC系列】

- 熱質式流量計於沒有流體通過且長時間待機時間後，LCD可能因內部溫度而有零點小幅飄動的現象。
- (FC-R)調速型流量計可能因振動造成針閥旋轉而改變流量，請務必將旋鈕固定鎖轉緊。

【FP/FPX系列】

- 本產品在通電後會立刻進行自我診斷，因此流量檢測會有短暫不會作動的時間，請設定控制迴路、程式在通電後忽略前 5 秒訊號。
- 使用本產品，請在沒有流量的情況下，先通電再通氣，以確保產品零點校正正確。
- 使用差壓式流量計，請確保提供穩定的壓力源。
- 差壓式流量計流道出口端若直接對大氣，精度感測為 ± 3 % 以下，若出口端後端設置調速閥調整流量，則精度感測為 ± 5 % 以下。
- FPX系列大流量計，在工作壓力方面建議在 5 bar 以上，若低於 5 bar 則可量測的流量工作範圍會縮小。
- 飽壓的過程中流量為零，壓力會有微量的差壓變化，可能會導致零點數值飄動現象。

保養、檢查

警告

- 請定期檢查，並確認作動正常。
- 未依照說明書指示操作，將無法確定機器的安全性。
- 請勿拆解或改造本產品的結構，可能會造成精度故障或是感測器損壞。
- 保養檢查時，請停止產品運作且關閉電源，並釋放管內氣體。

注意

- 請勿用揮發油或稀釋劑等化學物品擦拭本產品。
- 請不要將棒子伸進配管內，以免刮損流道內部。
- 作動中遇到異常時，請盡速切斷電源，終止使用，並聯繫經銷商。
- 使用 LCD 顯示型時，請勿施力按壓顯示部，以免造成顯示面板破損故障。