

# CMA系列-薄型真空電控比例閥系列

## 型號選定順序

CHELIC

### 順序1 流量範圍的確認

#### ◎ 機種規格選擇

請依下表作為機種規格選擇依據

機種規格	單體型	聯座型
------	-----	-----

### 順序2 壓力範圍選擇

請參閱下表選擇壓力範圍，注意最高供給壓力及設定壓力範圍

最低供給壓力	設定壓力-1kPa
最高供給壓力	-101kPa
設定壓力範圍	-1~-100kPa

### 順序3 電源電壓確認

電源	電壓	DC24V±10%
	消耗電流	0.12A以下

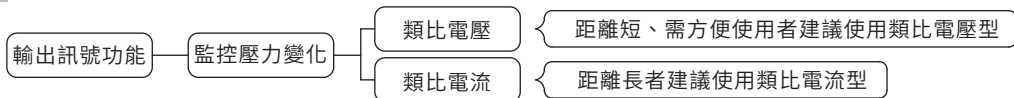
※本產品僅限使用DC24V電源  
請使用正確電壓，避免產品無法啟動或損壞

### 順序4 輸入訊號選擇

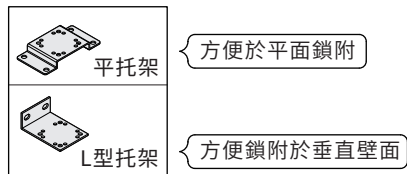
具電壓型及電流型，請確認輸入訊號並選擇相應輸入類型，避免產品無法啟動或損壞

輸入訊號	電流型	DC4~20mA(輸入阻抗:約240Ω)
	電壓型	DC0~5V(輸入阻抗:約100kΩ)
		DC0~10V(輸入阻抗:約100kΩ)

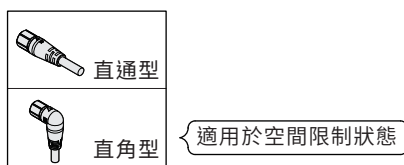
### 順序5 輸出訊號選擇



### 順序6 附件選配



### 順序7 電纜插頭選配



◎ 訂購範例說明

- 1.CMAB500-C04-112-H.....3pcs(1聯-2聯-3聯)
- 2.CMAB500-C04-222-S.....2pcs(4聯-5聯)
- 3.CMAB-C06-05-C4.....1set

\*從左側板起為第1位，依序併入。  
\*由於採統一進、排氣，請注意不能選擇不同壓力範圍之組合。  
\*訂購時請先確定薄型電控比例閥(聯座型)型號及數量，將全部薄型電控比例閥總和後再確定聯座側板的規格。

# CMA 系列 - 薄型真空電控比例閥系列

## 特點、規格表

CHELIC

### 特點

- 高響應 (無負載時 0.2sec)，作動快速，精準度高，精密控制。
- 薄型化單體設計，機身厚度 15mm，輕量聯座空間更節省。
- 系統元件簡化，有效降低人力成本。
- 運用網路通訊達到遠程控制，符合未來自動化潮流。



### 規格表

項目	型號	CMAA500	CMAB500
流體		空氣	
最低供給壓力		設定壓力 -1kPa	
最高供給壓力	kPa	-101	
設定壓力範圍	kPa	-1~-100	
反應時間		50ms 以下	
電源	電壓	DC24V±10%，DC12~15V	
	消耗電流	電源電壓 DC24V 型 :0.12A 以下 電源電壓 DC12~15V 型 :0.18A 以下	
輸入信號	電流型	DC4~20mA	
	電壓型	DC0~5V，DC0~10V	
輸入阻抗	電流型	約 240Ω	
	電壓型	約 100kΩ	
輸出信號 (監控輸出)	類比輸出	DC1~5V( 負載阻抗 :1kΩ 以上 ) 輸出精度 ±6% 以內 (F.S.)	
	電流型	DC4~20mA	
線性度		±1% 以下 (F.S.)	
遲滯		1% 以下 (F.S.)	
重複精度		±1% 以下 (F.S.)	
靈敏度		0.2% 以下 (F.S.)	
溫度特性		±3%F.S. 以內 ( 二次側大氣開放 )	
輸出壓力指示	精度	±5%F.S. 以內	
	最小單位	kPa:1	
環境流體溫度	°C	0~50° ( 無水露 )	
質量 註 1	g	88	

註：1、表示單體質量

聯座型總質量 (g) ≤ 聯數 × 88 + 102 ( 聯座側板質量 ) + 導軌固定架質量。

2、設定壓力範圍零值 / 最大值和目標壓力輸出之數值調整皆由顯示最小單位開始設定。

3、上述特性僅限於靜態，如果輸出側為消耗空氣的場合，壓力會變動。

4、CMA 注意事項詳見 P.1-4.35

CVTR  
電控  
比例閥

CVAR  
真空電控  
比例閥

CMT   
薄型電控  
比例閥

CMA   
薄型真空電控  
比例閥

FP  
數字式  
流量傳感器

FPX  
數字式大型  
流量傳感器

FC  
數位式  
流量計

FC-D  
數位式分離型  
流量計

FC-R  
數位式調速型  
流量計

# CMA 系列 - 薄型真空電控比例閥系列

訂購稱呼代號

CHELIC

## 訂購稱呼代號 - CMAA/CMAB

**CMA A 50 0 - C04 - 1 1 2 - □ - S**

— 1 — 2 — 3 4 5 — 6 — 7 —

1

代號	規格
A	單體型
B	聯座型

2

代號	壓力範圍
0	-1~-100kPa

3

代號	電源電壓
1	DC24V

4

代號	監控輸出
1	電流型 DC4~20mA
2	電壓型 DC0~5V
3	電壓型 DC0~10V

5

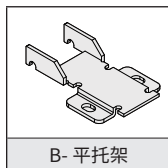
代號	監控輸出
1	類比 DC1~5V
2	類比 DC4~20mA

6

代號	附件
無記號	無托架
B	平托架

※ 限 A 單體型使用

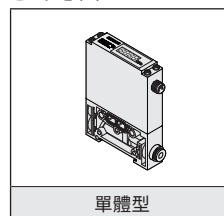
● 示意圖



7

代號	電纜插頭	示意圖
無記號	無電纜	—
S	直通型 2m	
H	直角型 2m	

● 示意圖



## 訂購稱呼代號 - CMAB 側板

**CMAB - C06 - 07 C4**

— 8 — 9 — 10 —

8

記號	機種規格
B	聯座側板

9

記號	聯數
01	1 聯
02	2 聯
⋮	⋮
10	10 聯

10

記號	附件
無記號	無托架
C3	軌道固定架
C4	軌道固定架 (含軌道)

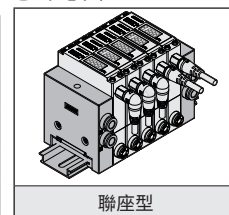
※ 各聯數軌道長度參考 (如右表)

※ 限 CMAB 聯座型使用

● 各聯數軌道長度參考表

聯座數	長度
1~2 聯	107.1mm
3~4 聯	142.8mm
5~6 聯	178.5mm
7~8 聯	214.2mm
9~10 聯	249.9mm

● 示意圖

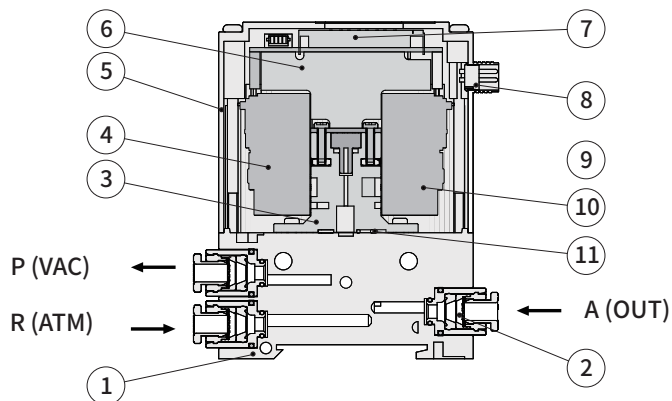


# CMA系列-薄型真空電控比例閥系列

內部結構圖、零件名稱及材料表

CHELIC

## 內部結構圖



## 零件材料表

編號	項目	材質
1	閥本體/單體型	塑膠
2	接頭組合	—
3	上層閥塊	塑膠
4	進氣電磁閥	—
5	外蓋	塑膠
6	主控電路板	PCB
7	顯示螢幕	LCD
8	4芯接頭組件	—
9	感測電路板	PCB
10	排氣電磁閥	—
11	迫緊墊片	橡膠

**CVTR**  
電控  
比例閥

**CVAR**  
真空電控  
比例閥

**CMT** □  
薄型電控  
比例閥

**CMA** □  
薄型真空電控  
比例閥

**FP**  
數字式  
流量傳感器

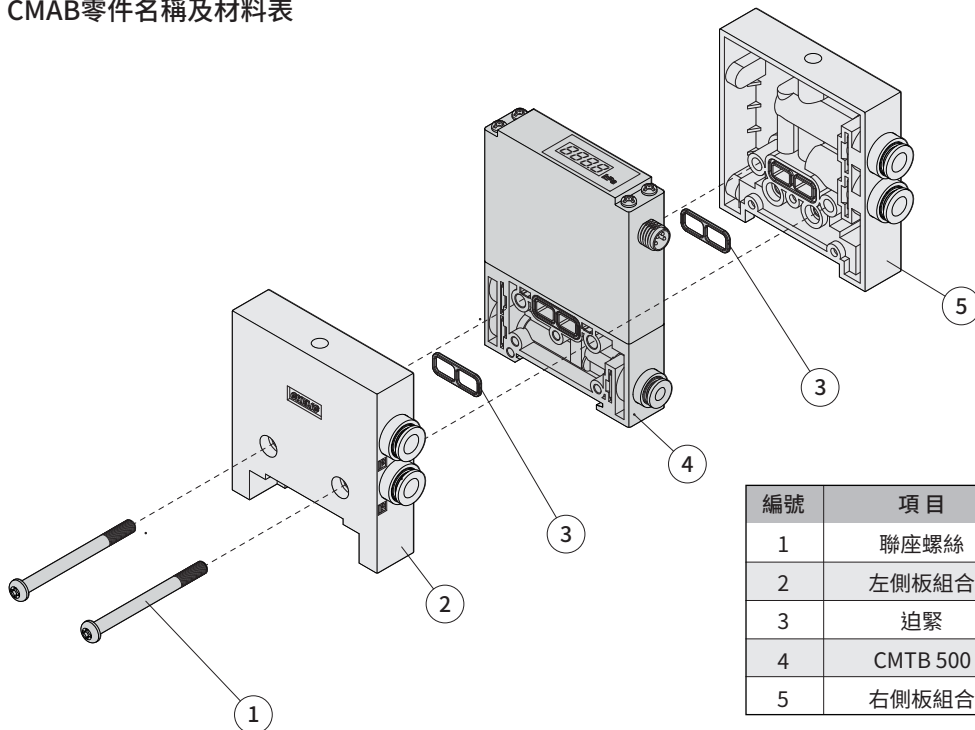
**FPX**  
數字式大型  
流量傳感器

**FC**  
數位式  
流量計

**FC-D**  
數位式分離型  
流量計

**FC-R**  
數位式調速型  
流量計

## CMAB零件名稱及材料表



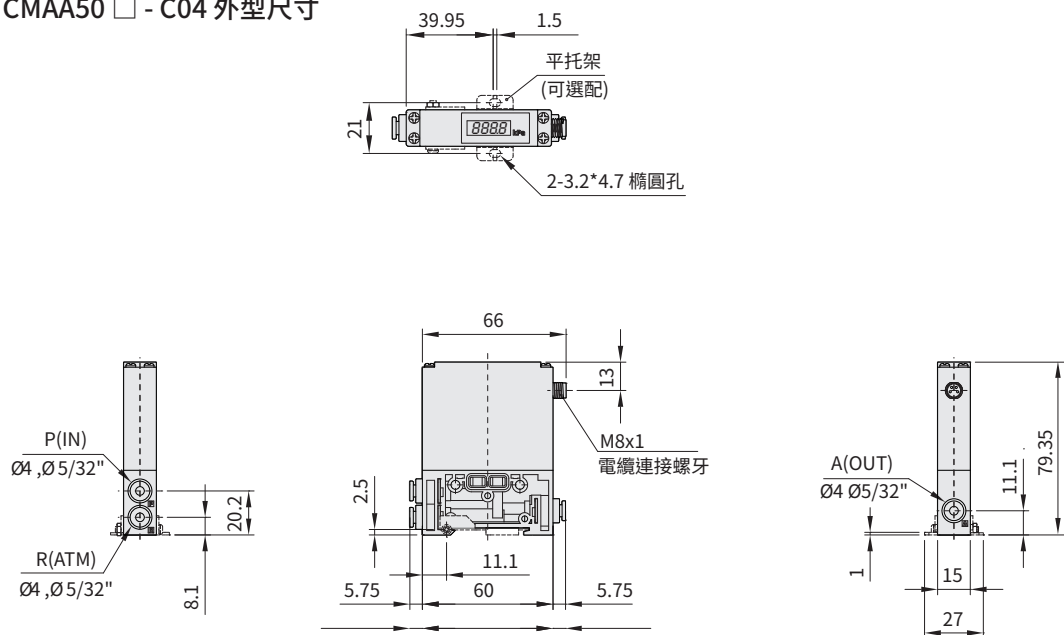
編號	項目	材質
1	聯座螺絲	鐵鍍鎳
2	左側板組合	—
3	迫緊	塑膠
4	CMTB 500	—
5	右側板組合	—

# CMA系列-薄型真空電控比例閥系列

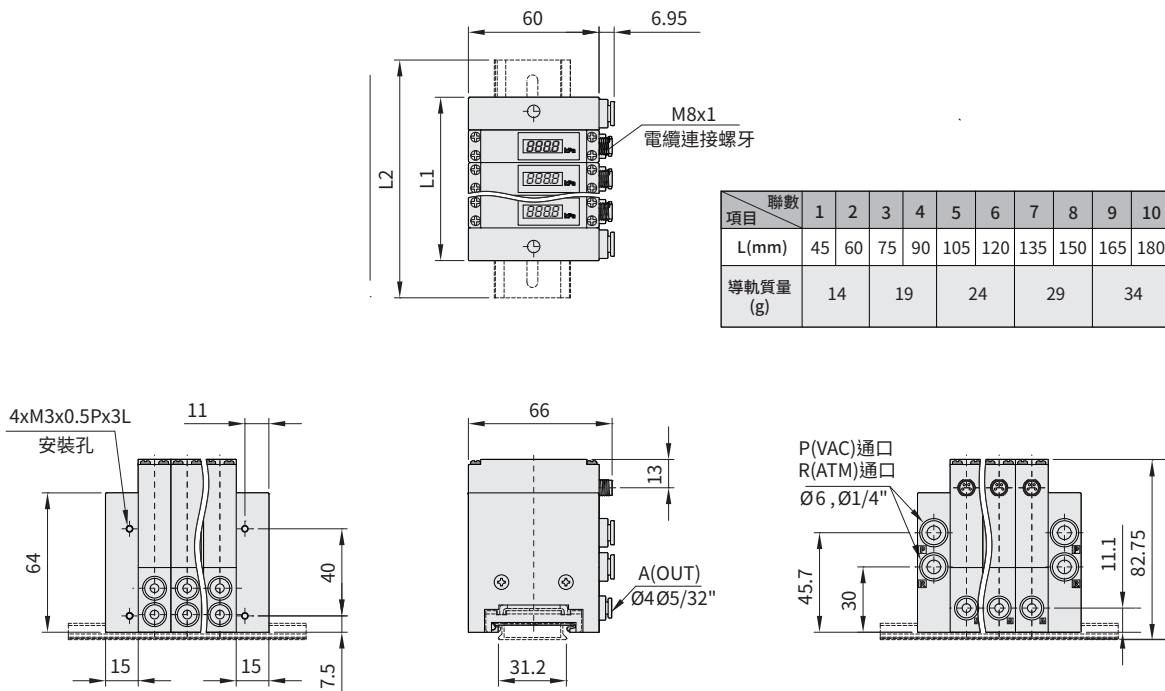
## 外觀圖形尺寸

CHELIC

### ■ CMAA50 □ - C04 外型尺寸



### ■ CMAB50 □ - C04 + CMAB C06-03-C4外型尺寸





# CMT/CMA 系列 薄型電控比例閥 / 共同注意事項

CHELIC

注意  
事項

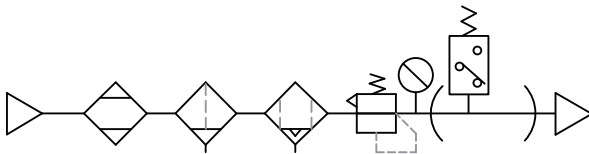
## 空氣源

### 警告

- 請勿供給壓縮空氣以外的氣體，並請使用不具腐蝕性的乾淨氣體。

### 注意

- 在本產品的供給側，請安裝乾燥器、空氣過濾器、精密過濾器。過濾精度應選5 $\mu$ m



空氣乾燥器    空氣過濾器 (5 $\mu$ m以下)    精密過濾器 (去除油份)    減壓閥    壓力開關

- 含大量冷凝水的壓縮空氣會造成本產品或其他氣動元件不良的原因。請設置後冷卻器、空氣乾燥器、冷凝水收集器等對策。
- 由空壓機產生的碳粉過多會附著在本產品內部，成為動作不良的原因。

## 使用方面

### 注意

- 由於本產品供給側(P)連接給油器的話會造成動作不良，因此請勿使用。末端產品需要給油的場合，請在本產品的輸出側(A)連接給油器。
- 在加壓狀態下切斷電源，輸出側(A)壓力為保持狀態。此輸出側(A)保持狀態為暫時的，但不能保證一直保持。若是希望保持排氣狀態的話，將設定壓力下降後，切斷電源，並用殘壓排氣閥排出。
- 本產品在控制狀態時，如因停電等導致電源切斷的情況，輸出側(A)壓力會短暫保持。另外，輸出側(A)壓力向大氣開放狀態下使用的時候，會連續流出到與大氣壓相同為止，使用時請注意。
- 本產品在通電狀態切斷供給側(P)壓力的話，內部的電磁閥會持續動作，會發出作動聲為正常現象，但這樣會縮短電磁閥的壽命，因此若切斷供給壓力的情況，必須切斷本產品的電源。
- 為避免由電雜訊造成的誤動作，請採取以下對策：
  1. AC電源線路中加入線路濾波器等，去除雜訊
  2. 電動機或動力線等強電場與本產品及本產品的配線應盡量分開，進行不受雜訊或靜電等外部干擾影響的設置。
  3. 電感性負載(電磁閥、繼電器等)上必須進行負載過電壓保護。
- 關於本產品的詳細使用說明，請參見產品所附的使用說明書。
- 在水、灰塵等可能接觸本體的場所。水或灰塵等會侵入本體內部。
- 在檢查BOX內等的密閉狀態下所使用的場合，由使用條件本產品有可能發熱，因此請設置換氣扇，在通風性良好的環境下使用。通電時，請確認電磁閥動作狀態，有產生動作音的狀態非異常。



# CMT/CMA 系列 薄型電控比例閥 / 共同注意事項

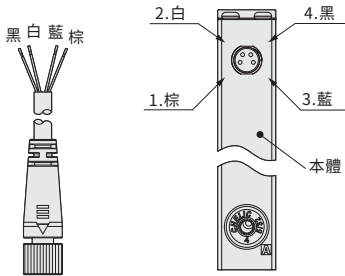
CHELIC

## 配線

注意事項

### 注意

- 電纜連接在本體的插座上時，請使用容量充足且波動小的DC電源，並請依下列所示配線，若配線錯誤將有破損可能。
- 不使用監控輸出的情況，請勿將監控輸出線(黑色線)與其他色線接觸，會成為錯誤動作的原因。

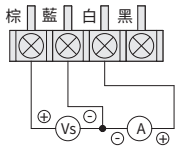


端子No.	1	2	3	4
導線色	棕	白	藍	黑
配線	電源	信號	COM	監控

※電纜插頭也有直角型，直角型的插頭為向下引出(OUT)  
絕對不能旋轉，如強硬旋轉の場合，會造成電纜插頭連接部破損

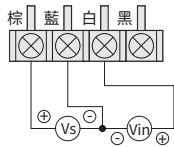
## 監控輸出配線圖

### ● 電流型配線



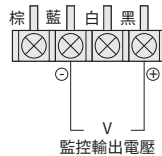
Vs: 供給電源DC24V±10%  
A: 輸入信號DC4~20mA

### ● 電壓型配線



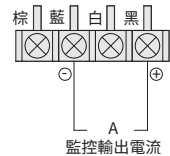
Vs: 供給電源DC24V±10%  
Vin: 輸入信號DC0~5V  
DC0~10V

### ● 類比輸出DC1~5V



監控輸出電壓

### ● 類比輸出DC4~20mA



監控輸出電流

## 零件更換

### 注意

- 本產品在公司出廠時，已按各規格調整完畢，請避免拆解、拆除各部分，這些都會成為故障的原因。

## 零件更換說明

- 聯座增連說明
  1. 鬆開固定螺絲\*2
  2. 拆下右側板(請留意迫緊勿遺失)
  3. 從側面安裝需增連的薄型電控比例閥(請留意迫緊勿遺失)
  4. 將固定螺絲鎖緊

