

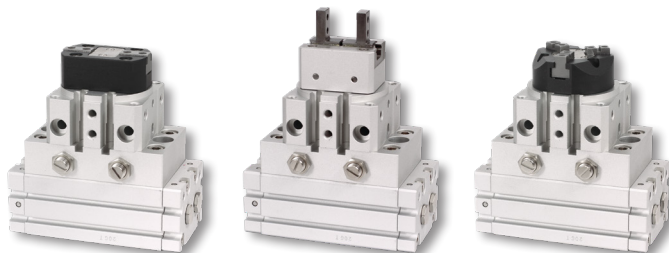
# RB 系列 — 迴轉機械夾

特點、外型樣式

CHELIC

## 特點

- 90°、180°迴轉加夾持
- 迴轉動作雙出力
- 三種夾持型式



**HDQ**  
平行  
機械夾

**HDQT**  
三爪  
中空機械夾

**HDQM**  
三爪防塵型  
機械夾

**HMQ**  
三爪  
機械夾

**HMT**  
側夾型  
三爪機械夾

**HDL**  
大口機械夾  
(平行移位)

**HDT**  
大口機械夾  
(雙倍出力)

**HDF**  
滑軌型  
平行機械夾  
(超薄型)

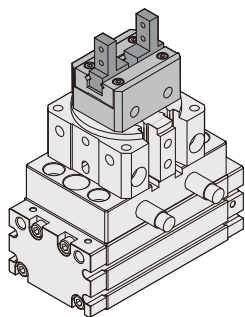
**RM**  
迴轉  
機械夾

**RB**  
迴轉  
機械夾

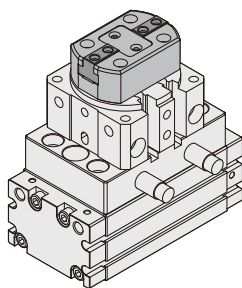
## 規格表

項目	缸徑 (mm)	Ø10	Ø16	Ø20	Ø25
夾爪型式		RBZ, RBW, RBQ			
迴轉扭矩	N·m	0.6	1.5	2.2	3.2
作動形式		複動式			
使用流體		空氣			
使用壓力範圍	夾爪部	2 ~ 7 (200 ~ 700)			
	迴轉部	2.5 ~ 7 (250 ~ 700)			
使用溫度範圍	°C	5 ~ 60			
旋轉角度	°	90、180			
潤滑		自由供給方式			

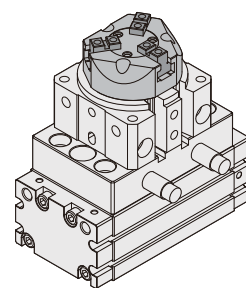
## 外型樣式



● **RBZ** 滑軌迴轉機械夾



● **RBW** 強力型迴轉機械夾



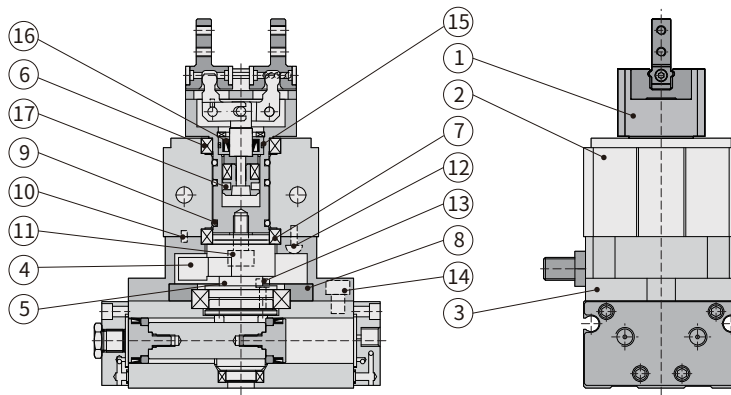
● **RBQ** 強力型迴轉機械夾

# RB 系列 — 迴轉機械夾

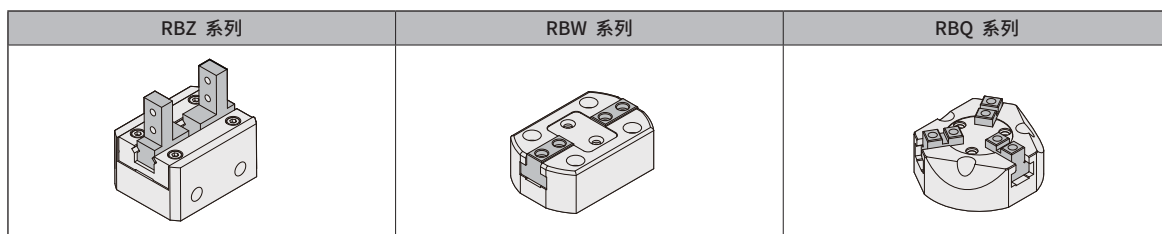
內部結構圖、爪部組合外觀、零件材料表、重量表、迫緊及 O 型環零件表

CHELIC

## 內部結構圖



## 爪部組合外觀



## 零件材料表

編號	項目	材質	編號	項目	材質	編號	項目	材質
01	夾爪部組合		07	軸承	軸承鋼	13	內六角螺絲	合金鋼
02	固定本體	鋁合金	08	軸承蓋板	鋁合金	14	內六角螺絲	合金鋼
03	調整本體	鋁合金	09	O 型環	耐油膠	15	O 型環	耐油膠
04	撥動塊	中碳鋼	10	固定銷	軸承鋼	16	軸用迫緊	耐油膠
05	連接塊	鐵	11	內六角螺絲	合金鋼	17	活塞迫緊	耐油膠
06	軸承	軸承鋼	12	內六角螺絲	合金鋼			

## 迫緊及 O 型環零件表

項目	NO.17 活塞迫緊	NO.16 軸用迫緊	NO.15 O 型環	NO.09 O 型環
缸徑	NO.17 活塞迫緊	NO.16 軸用迫緊	NO.15 O 型環	NO.09 O 型環
數量	1	1	1	3
Ø 10	APA-10	MY-6A	Ø10×Ø1	Ø12×Ø1.5
Ø 16	APA-16	MY-8A	Ø14×Ø1	Ø17.5×Ø1.5
Ø 20	APA-20	MY-10A	Ø18×Ø1	Ø22×Ø1.5
Ø 25	APA-25	MY-12A	Ø20×Ø1.2	Ø25.5×Ø1.5

## 重量表

缸徑	重量 (kg)
Ø10	0.88
Ø16	1.3
Ø20	1.6
Ø25	2.6

註：以上皆為理論數據；重量誤差約 ±5%

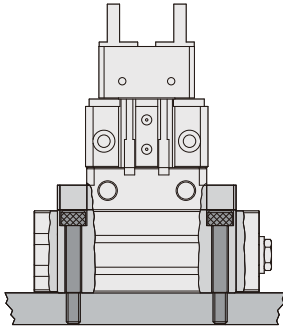
# RB 系列 — 迴轉機械夾

固定及安裝型式、感應器固定及使用方法

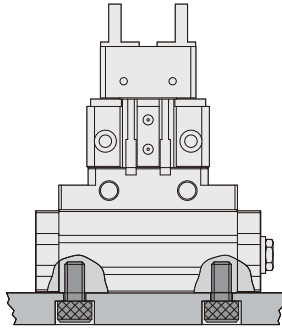
CHELIC

## 固定及安裝型式

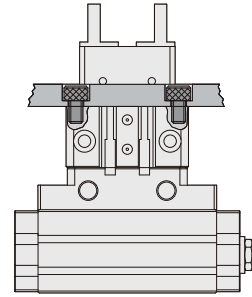
● 上部固定型式



● 底部固定型式



● 夾爪部固定型式



**HDQ**  
平行  
機械夾

**HDQT**  
三爪  
中空機械夾

**HDQM**  
三爪防塵型  
機械夾

**HMQ**  
三爪  
機械夾

**HMT**  
側夾型  
三爪機械夾

**HDL**  
大口機械夾  
(平行移位)

**HDT**  
大口機械夾  
(雙倍出力)

**HDF**  
滑動型  
平行機械夾  
(超薄型)

**RM**  
迴轉  
機械夾

**RB**  
迴轉  
機械夾

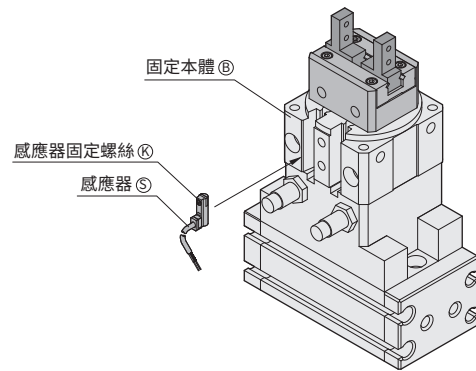
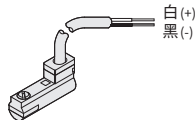
## 夾爪部感應器位置調整方法

調整方法：

1. 將「感應器 (S)」由「固定本體 (B)」前方放入感應器溝槽缺口, 然後插入感應器溝槽內。
2. 將「感應器 (S)」調整至想要的感應位置後, 將「感應器固定螺絲 (K)」鎖緊即可。

### ● 感應器型號

**CS-8B**  
使用電壓：DC 10 ~ 28V



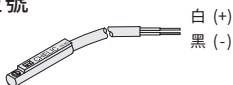
## 迴轉部感應器位置調整方法

調整方法：

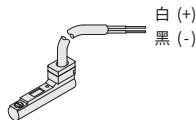
1. 將「感應器 (S)」由「RTB本體 (P)」前方插入感應器溝槽缺口。
2. 將「感應器 (S)」調整至想要的感應位置後, 將「感應器固定螺絲 (K)」鎖緊即可。

### ● 感應器型號

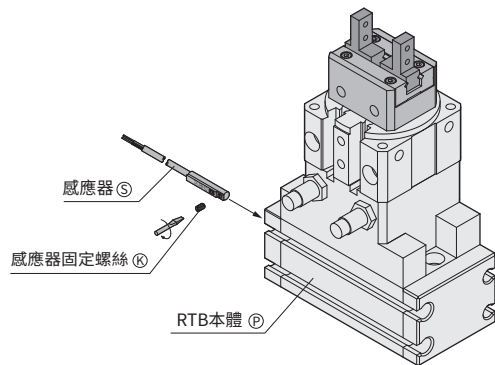
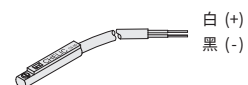
**CS-9D**  
使用電壓：DC 5 ~ 120V  
AC 5 ~ 120V



**CS-9B**  
使用電壓：DC 5 ~ 120V  
AC 5 ~ 120V



**CS-9H**  
使用電壓：DC 5 ~ 240V  
AC 5 ~ 240V



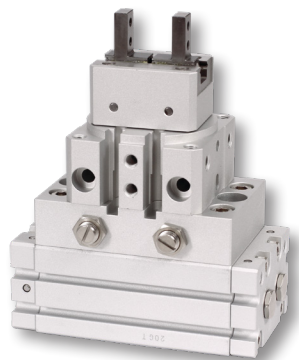
# RBZ 系列 — 迴轉機械夾

特點、規格表、訂購稱呼代號

CHELIC

## 特點

- 90°、180°迴轉加夾持
- 迴轉動作雙出力
- 滾柱式滑軌



## 規格表

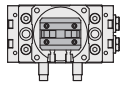
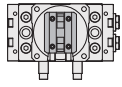
項目	缸徑 (mm)	Ø10	Ø16	Ø20	Ø25
作動形式		複動式			
使用流體		空氣			
使用壓力範圍 kgf / cm <sup>2</sup> (kPa)	夾爪部	2 ~ 7 (200 ~ 700)			
	迴轉部	2 ~ 7 (200 ~ 700)			
使用溫度範圍	°C	5 ~ 60			
旋轉角度	°	90、180			
扭矩	N·m	0.6	1.5	2.2	3.2
容許運動能量	J	0.006	0.007	0.025	0.048

## 訂購稱呼代號

**RBZ 10 A - 180 - 8B 2 - 9D 2**

— 1 — 2 — 3 — 4 — 5 — 6 — 7 —

1	代號	缸徑 (mm)
	10	Ø10
	16	Ø16
	20	Ø20
	25	Ø25

2	代號	夾爪原點位置	說明
	A		B 通氣孔進氣時，夾爪在水平位置
	B		B 通氣孔進氣時，夾爪在垂直位置

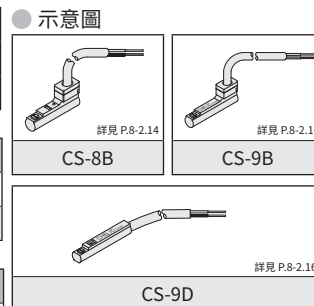
3	代號	迴轉角度
	90	90°
	180	180°

4	代號	夾爪部感應器裝置
	無記號	不附感應器
	8B	CS-8B

5	代號	感應器數量
	1	附 1 個
	2	附 2 個

6	代號	迴轉部感應器裝置
	無記號	不附感應器
	9D	CS-9D
	9B	CS-9B

7	代號	感應器數量
	1	附 1 個
	2	附 2 個

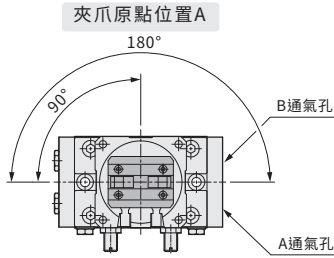


# RBZ 系列 — 迴轉機械夾

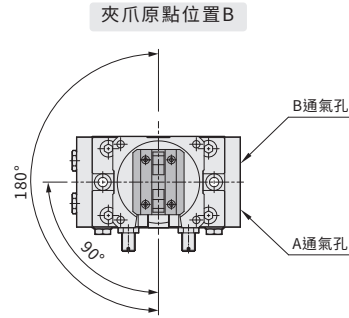
迴轉角度、夾持力特性圖

CHELIC

## 迴轉角度

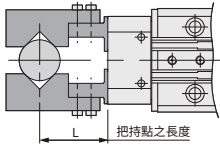


● 由夾爪處看，迴轉缸B通氣孔通氣時。

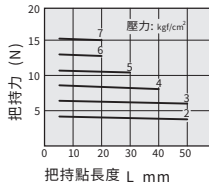


● 由夾爪處看，迴轉缸B通氣孔通氣時。

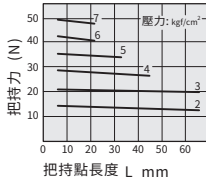
## 外徑夾持力特性圖



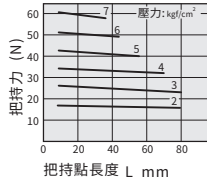
● RBZ 10



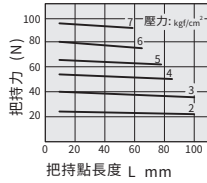
● RBZ 16



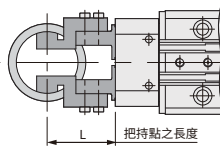
● RBZ 20



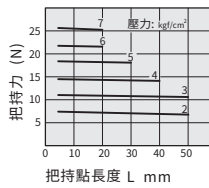
● RBZ 25



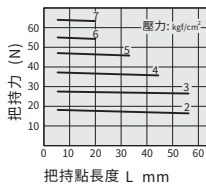
## 內徑夾持力特性圖



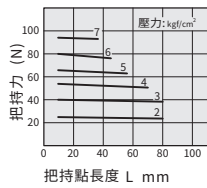
● RBZ 10



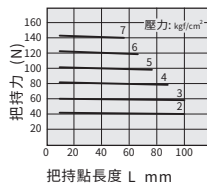
● RBZ 16



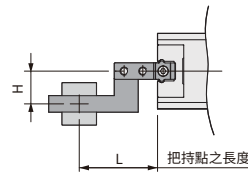
● RBZ 20



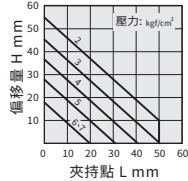
● RBZ 25



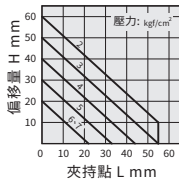
## 夾爪最大允許偏移量 - 外徑夾持



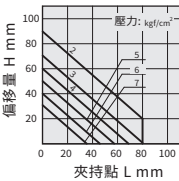
● RBZ 10



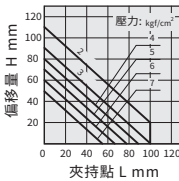
● RBZ 16



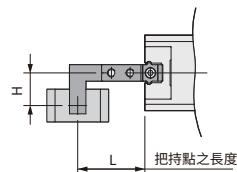
● RBZ 20



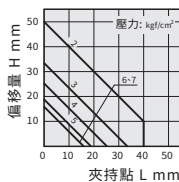
● RBZ 25



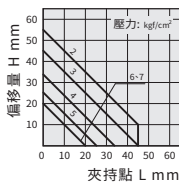
## 夾爪最大允許偏移量 - 內徑夾持



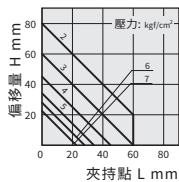
● RBZ 10



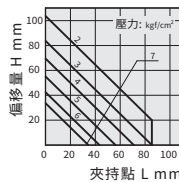
● RBZ 16



● RBZ 20



● RBZ 25



**HDQ**  
平行  
機械夾

**HDQT**  
三爪  
中空機械夾

**HDQM**  
三爪防塵型  
機械夾

**HMQ**  
三爪  
機械夾

**HMT**  
側夾型  
三爪機械夾

**HDL**  
大口機械夾  
(平行移位)

**HDT**  
大口機械夾  
(雙倍出力)

**HDF**  
滑軌型  
平行機械夾  
(超薄型)

**RM**  
迴轉  
機械夾

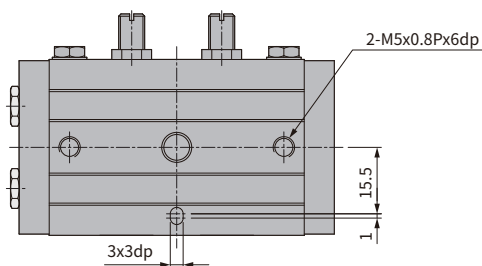
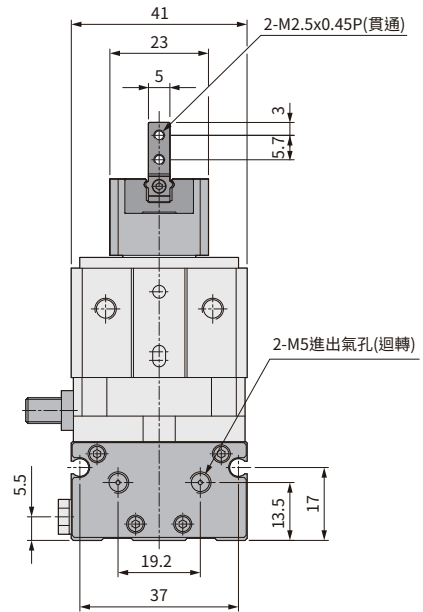
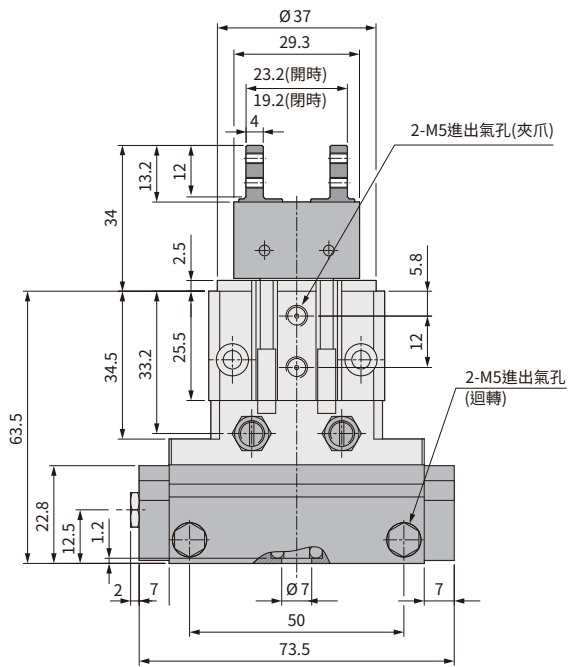
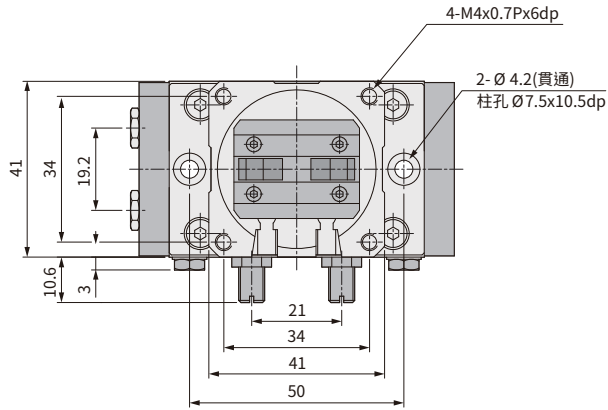
**RB**  
迴轉  
機械夾

# RBZ 系列 — 迴轉機械夾

## 外觀圖形尺寸

CHELIC

### RBZ 10

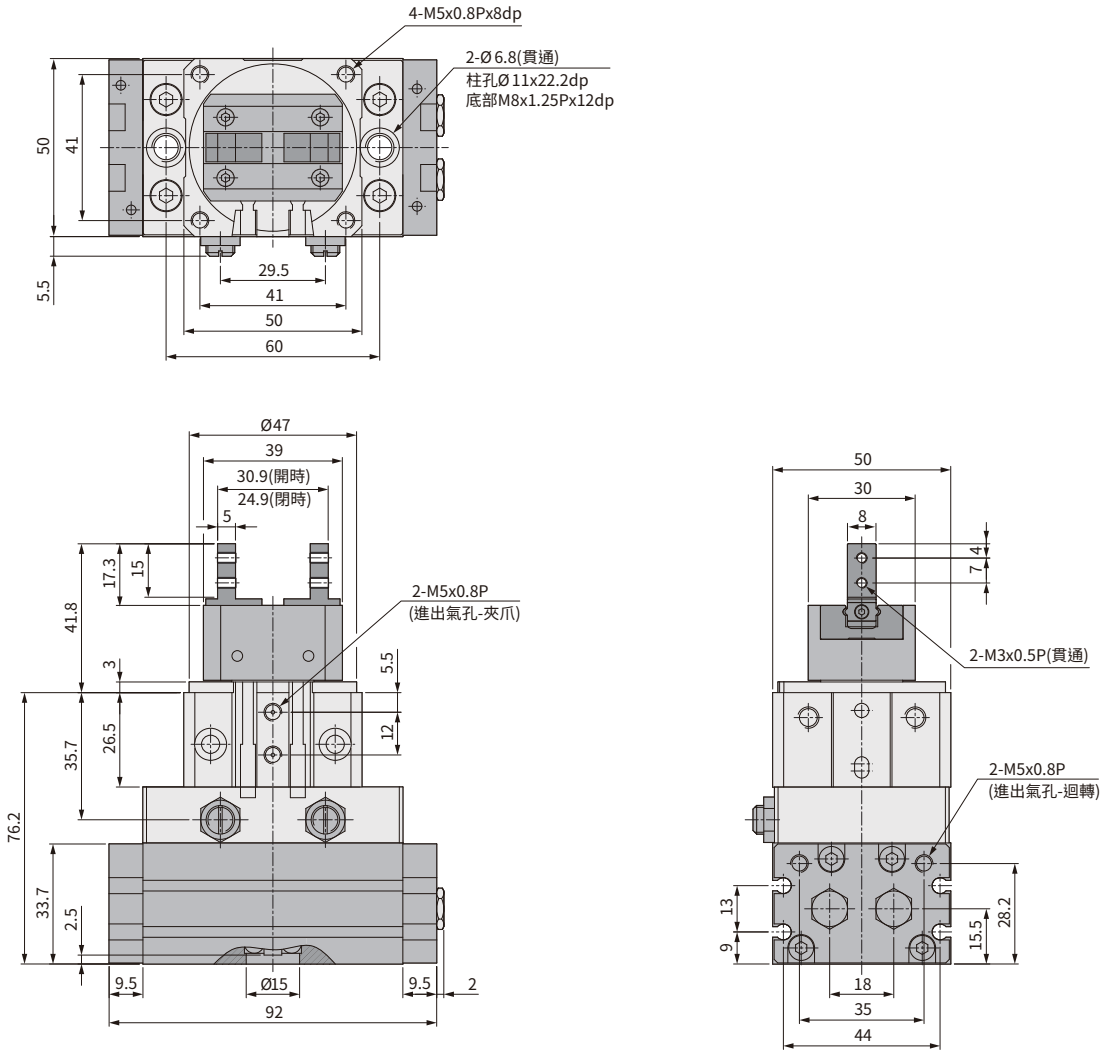


# RBZ 系列 — 迴轉機械夾

## 外觀圖形尺寸

CHELIC

### RBZ 16



**HDQ**  
平行  
機械夾

**HDQT**  
三爪  
中空機械夾

**HDQM**  
三爪防塵型  
機械夾

**HMQ**  
三爪  
機械夾

**HMT**  
側夾型  
三爪機械夾

**HDL**  
大口機械夾  
(平行移位)

**HDT**  
大口機械夾  
(雙倍出力)

**HDF**  
滑動型  
平行機械夾  
(超薄型)

**RM**  
迴轉  
機械夾

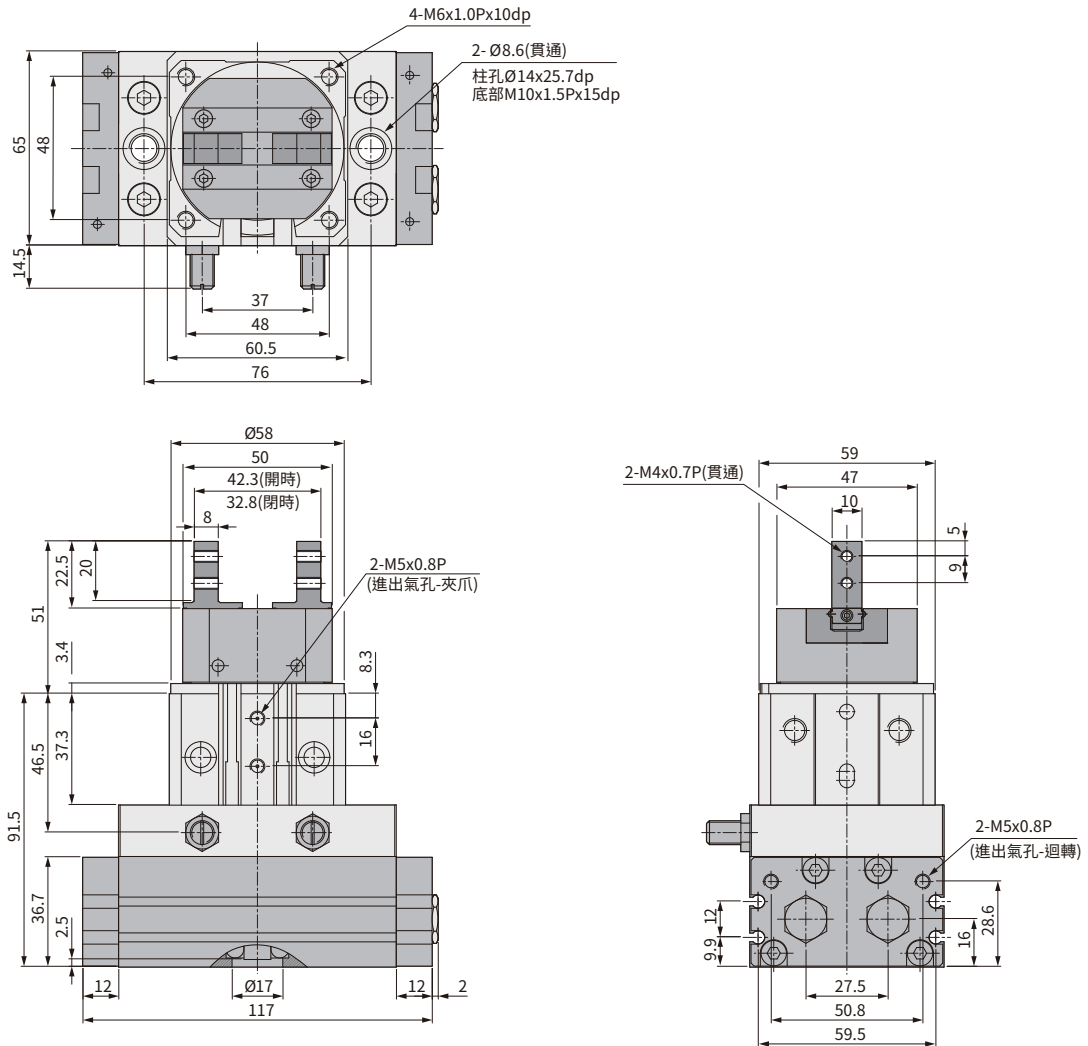
**RB**  
迴轉  
機械夾

# RBZ 系列 — 迴轉機械夾

## 外觀圖形尺寸

CHELIC

### RBZ 20



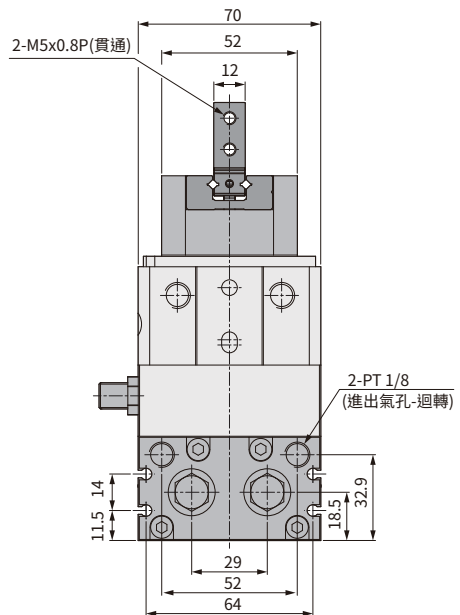
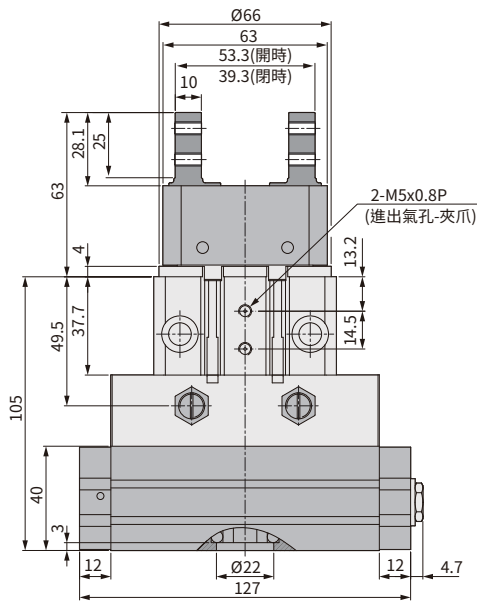
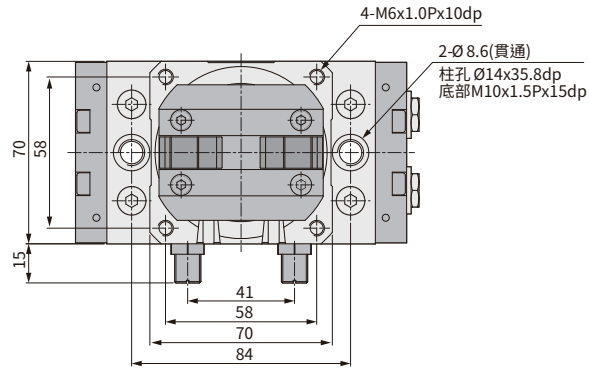


# RBZ 系列 — 迴轉機械夾

## 外觀圖形尺寸

CHELIC

### RBW 25



**HDQ**  
平行  
機械夾

**HDQT**  
三爪  
中空機械夾

**HDQM**  
三爪防塵型  
機械夾

**HMQ**  
三爪  
機械夾

**HMT**  
側夾型  
三爪機械夾

**HDL**  
大口機械夾  
(平行移位)

**HDT**  
大口機械夾  
(雙倍出力)

**HDF**  
滑軌型  
平行機械夾  
(超薄型)

**RM**  
迴轉  
機械夾

**RB**  
迴轉  
機械夾

# RBW 系列 — 迴轉機械夾

特點、規格表、訂購稱呼代號

CHELIC

## 特點

- 90°、180°迴轉加夾持
- 迴轉動作雙出力
- 楔型斜面結構



## 規格表

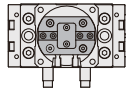
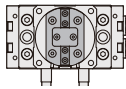
項目	缸徑 (mm)	Ø10	Ø16	Ø20	Ø25
作動形式		複動式			
使用流體		空氣			
使用壓力範圍 kgf / cm <sup>2</sup> (kPa)	夾爪部	2 ~ 7 (200 ~ 700)			
	迴轉部	2 ~ 7 (200 ~ 700)			
使用溫度範圍	°C	5 ~ 60			
旋轉角度	°	90、180			
扭矩	N·m	0.6	1.5	2.2	3.2
容許運動能量	J	0.006	0.007	0.025	0.048

## 訂購稱呼代號

**RBW 10 A - 180 - 8B 2 - 9D 2**

1 — 2 — 3 — 4 — 5 — 6 — 7

1	代號	缸徑 (mm)
	10	Ø10
	16	Ø16
	20	Ø20
	25	Ø25

2	代號	夾爪原點位置	說明
	A		B 通氣孔進氣時，夾爪在水平位置
	B		B 通氣孔進氣時，夾爪在垂直位置

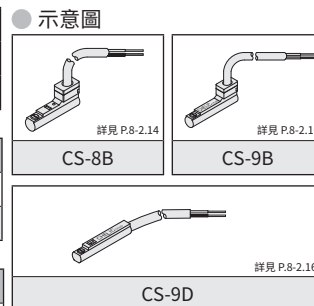
3	代號	迴轉角度
	90	90°
	180	180°

4	代號	夾爪部感應器裝置
	無記號	不附感應器
	8B	CS-8B

5	代號	感應器數量
	1	附 1 個
	2	附 2 個

6	代號	迴轉部感應器裝置
	無記號	不附感應器
	9D	CS-9D
	9B	CS-9B

7	代號	感應器數量
	1	附 1 個
	2	附 2 個

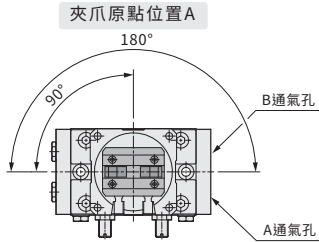


# RBW 系列 — 迴轉機械夾

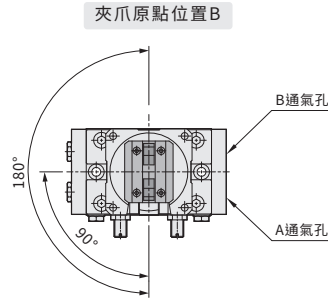
迴轉角度、夾持力特性圖

CHELIC

## 迴轉角度

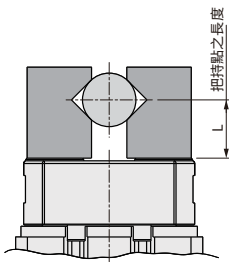


● 由夾爪處看，迴轉缸B通氣孔通氣時。

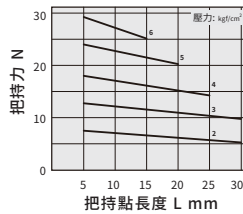


● 由夾爪處看，迴轉缸A通氣孔通氣時。

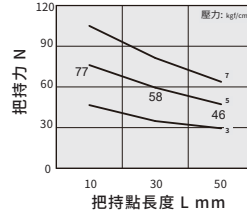
## 外徑夾持力特性圖



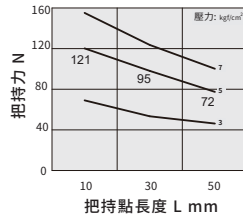
● RBW 10



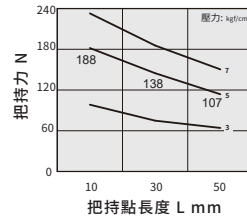
● RBW 16



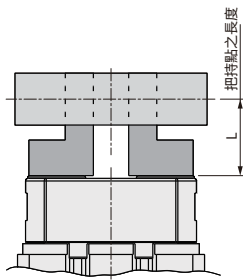
● RBW 20



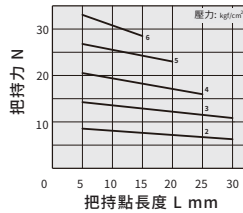
● RBW 25



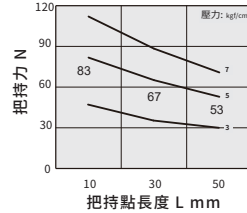
## 內徑夾持力特性圖



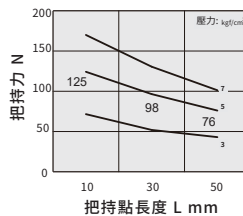
● RBW 10



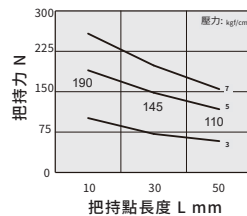
● RBW 16



● RBW 20



● RBW 25



**HDQ**  
平行  
機械夾

**HDQT**  
三爪  
中空機械夾

**HDQM**  
三爪防塵型  
機械夾

**HMQ**  
三爪  
機械夾

**HMT**  
側夾型  
三爪機械夾

**HDL**  
大口機械夾  
(平行移位)

**HDT**  
大口機械夾  
(雙倍出力)

**HDF**  
滑動型  
平行機械夾  
(超薄型)

**RM**  
迴轉  
機械夾

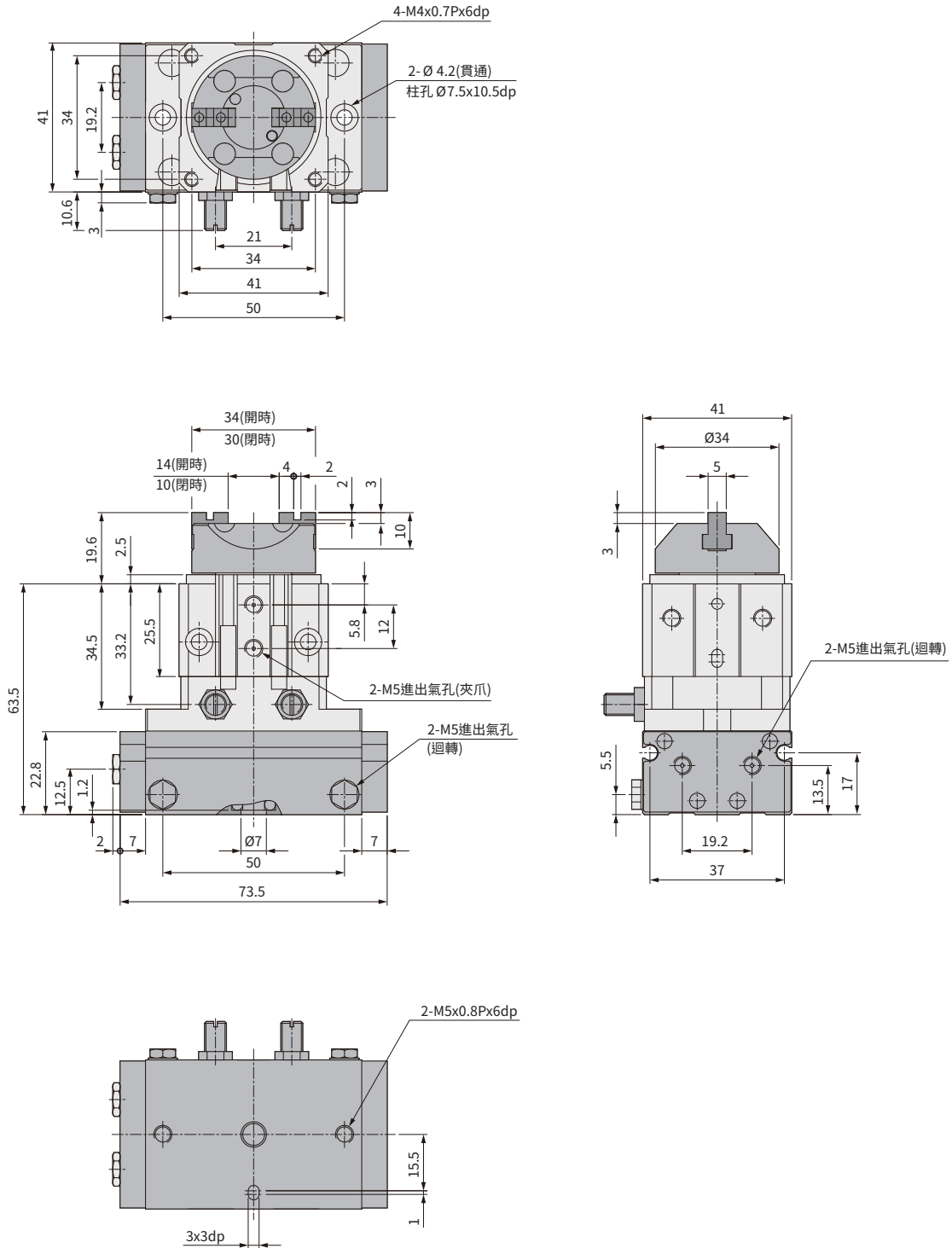
**RB**  
迴轉  
機械夾

# RBW 系列 — 迴轉機械夾

## 外觀圖形尺寸

CHELIC

### RBW 10

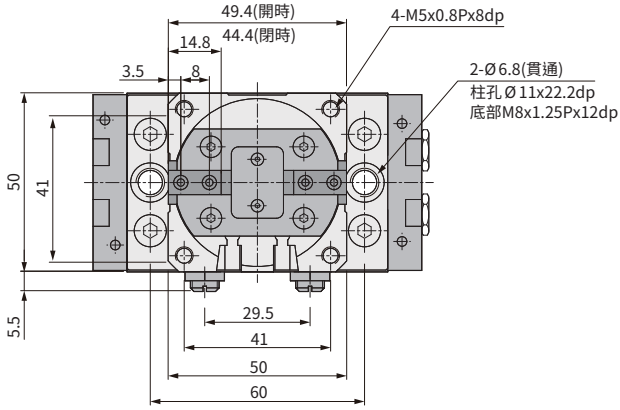


# RBW 系列 — 迴轉機械夾

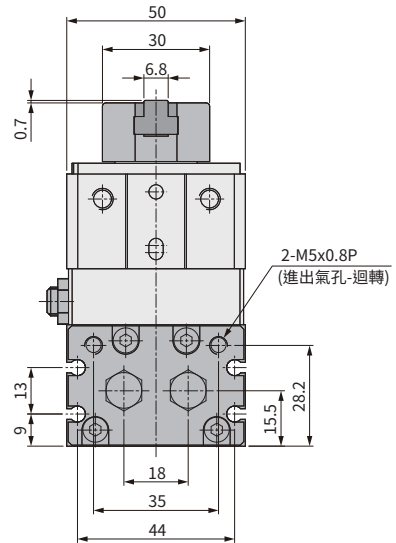
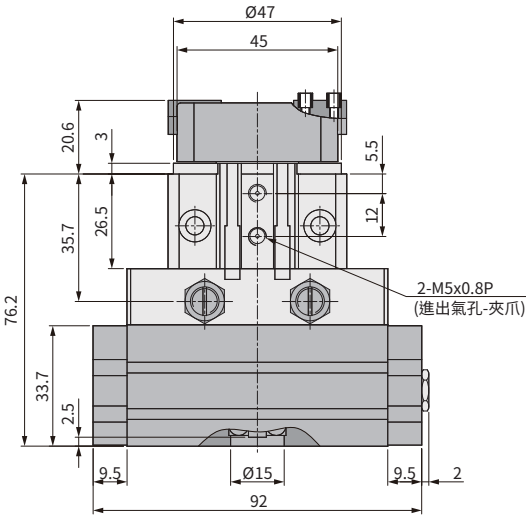
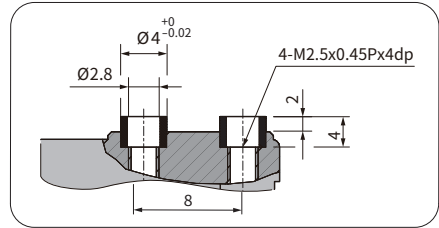
## 外觀圖形尺寸

CHELIC

### RBW 16



### 定位導套細部放大圖



**HDQ**  
平行  
機械夾

**HDQT**  
三爪  
中空機械夾

**HDQM**  
三爪防塵型  
機械夾

**HMQ**  
三爪  
機械夾

**HMT**  
側夾型  
三爪機械夾

**HDL**  
大口機械夾  
(平行移位)

**HDT**  
大口機械夾  
(雙倍出力)

**HDF**  
滑動型  
平行機械夾  
(超薄型)

**RM**  
迴轉  
機械夾

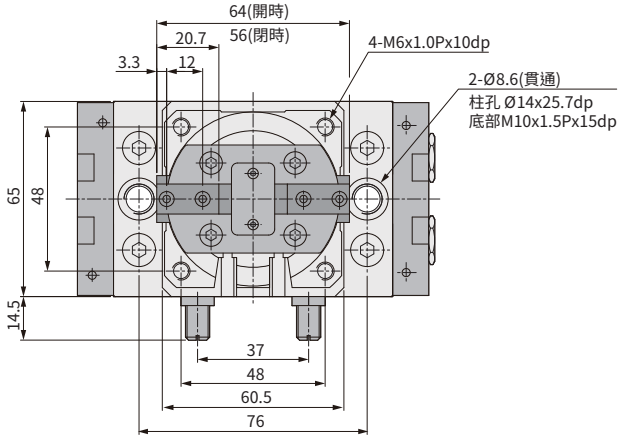
**RB**  
迴轉  
機械夾

# RBW 系列 — 迴轉機械夾

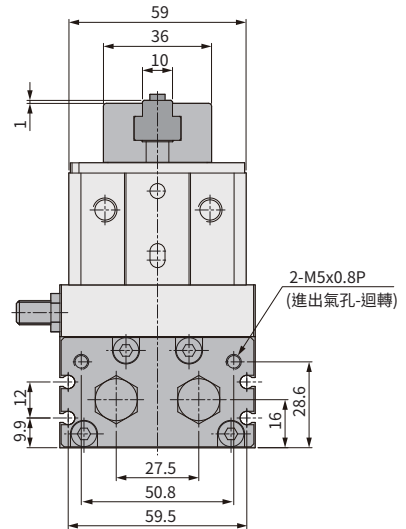
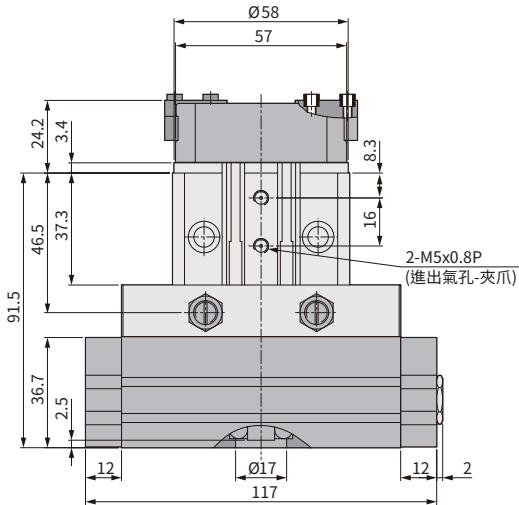
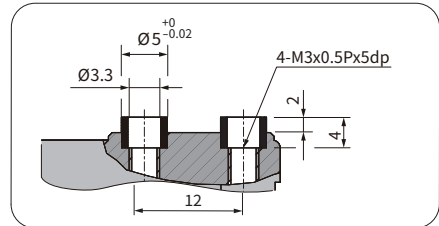
## 外觀圖形尺寸

CHELIC

### RBW 20



### 定位導套細部放大圖

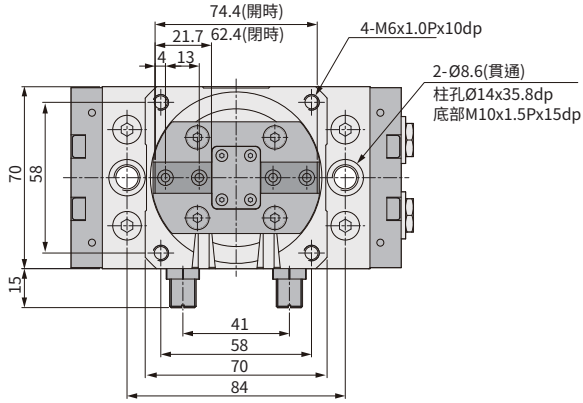


# RBW 系列 — 迴轉機械夾

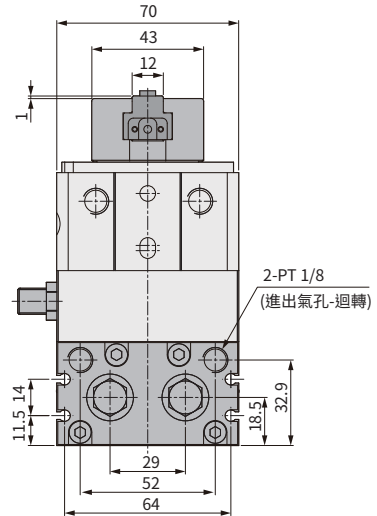
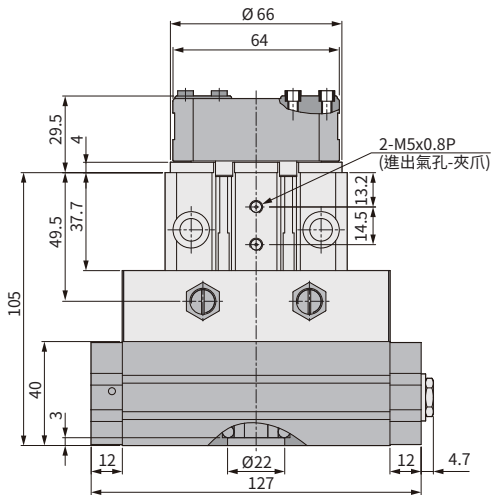
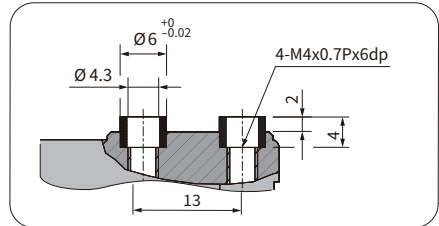
## 外觀圖形尺寸

CHELIC

### RBW 25



### 定位導套細部放大圖



**HDQ**  
平行  
機械夾

**HDQT**  
三爪  
中空機械夾

**HDQM**  
三爪防塵型  
機械夾

**HMQ**  
三爪  
機械夾

**HMT**  
側夾型  
三爪機械夾

**HDL**  
大口機械夾  
(平行移位)

**HDT**  
大口機械夾  
(雙倍出力)

**HDF**  
滑軌型  
平行機械夾  
(超薄型)

**RM**  
迴轉  
機械夾

**RB**  
迴轉  
機械夾

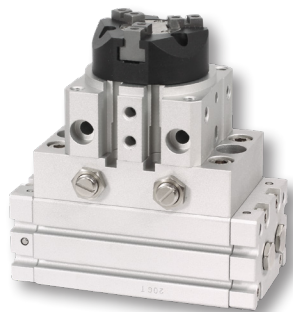
# RBQ 系列 — 迴轉機械夾

特點、規格表、訂購稱呼代號

CHELIC

## 特點

- 90°、180°迴轉加夾持
- 迴轉動作雙出力
- 三爪中心夾持



## 規格表

項目	缸徑 (mm)	Ø10	Ø16	Ø20	Ø25
作動形式		複動式			
使用流體		空氣			
使用壓力範圍 kgf / cm <sup>2</sup> (kPa)	夾爪部	2 ~ 7 (200 ~ 700)			
	迴轉部	2 ~ 7 (200 ~ 700)			
使用溫度範圍	°C	5 ~ 60			
旋轉角度	°	90、180			
扭矩	N·m	0.6	1.5	2.2	3.2
容許運動能量	J	0.006	0.007	0.025	0.048

## 訂購稱呼代號

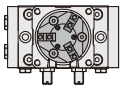
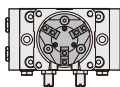
**RBQ 10 A - 180 - 8B 2 - 9D 2**

1 — 2 — 3 — 4 — 5 — 6 — 7

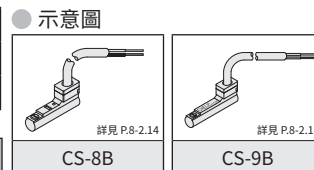
1	代號	缸徑 (mm)
	10	Ø10
	16	Ø16
	20	Ø20
	25	Ø25

3	代號	迴轉角度
	90	90°
	180	180°

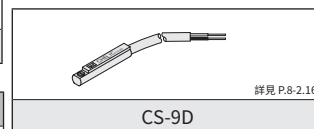
7	代號	感應器數量
	1	附 1 個
	2	附 2 個

2	代號	夾爪原點位置	說明
	A		B 通氣孔進氣時，夾爪在水平位置
	B		B 通氣孔進氣時，夾爪在垂直位置

4	代號	夾爪部感應器裝置
	無記號	不附感應器
	8B	CS-8B



5	代號	感應器數量
	1	附 1 個
	2	附 2 個



6	代號	迴轉部感應器裝置
	無記號	不附感應器
	9D	CS-9D
	9B	CS-9B

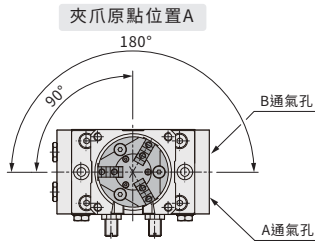


# RBQ 系列 — 迴轉機械夾

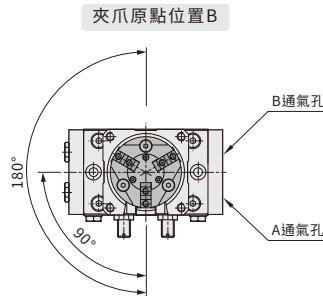
迴轉角度、夾持力特性圖

CHELIC

## 迴轉角度

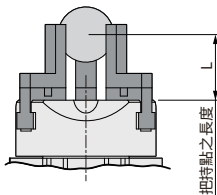
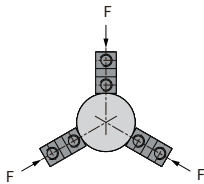


● 由夾爪處看，迴轉缸B通氣孔通氣時。

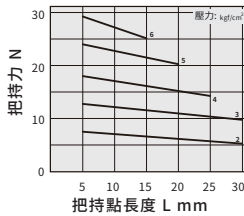


● 由夾爪處看，迴轉缸B通氣孔通氣時。

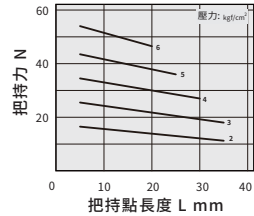
## 外徑夾持力特性圖



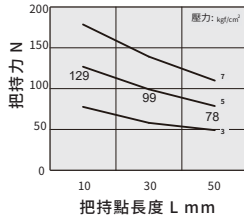
● RBQ 10



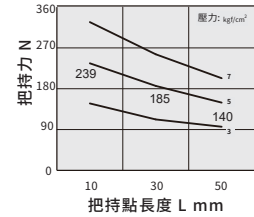
● RBQ 16



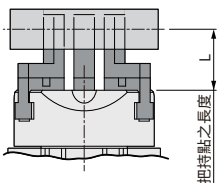
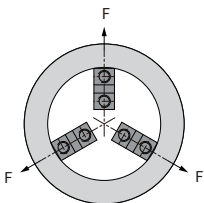
● RBQ 20



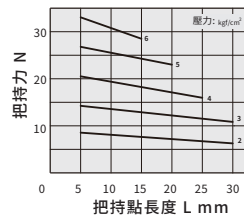
● RBQ 25



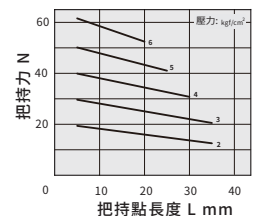
## 內徑夾持力特性圖



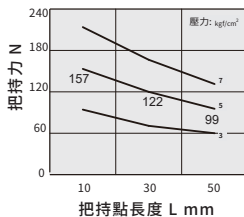
● RBQ 10



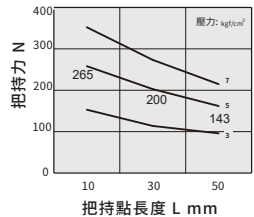
● RBQ 16



● RBQ 20



● RBQ 25



**HDQ**  
平行  
機械夾

**HDQT**  
三爪  
中空機械夾

**HDQM**  
三爪防塵型  
機械夾

**HMQ**  
三爪  
機械夾

**HMT**  
側夾型  
三爪機械夾

**HDL**  
大口機械夾  
(平行移位)

**HDT**  
大口機械夾  
(雙倍出力)

**HDF**  
滑動型  
平行機械夾  
(超薄型)

**RM**  
迴轉  
機械夾

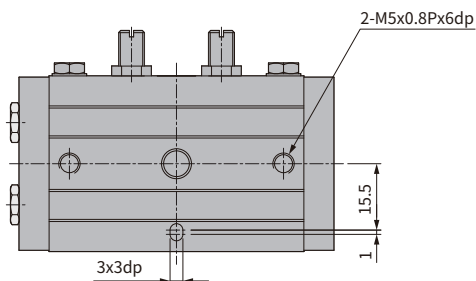
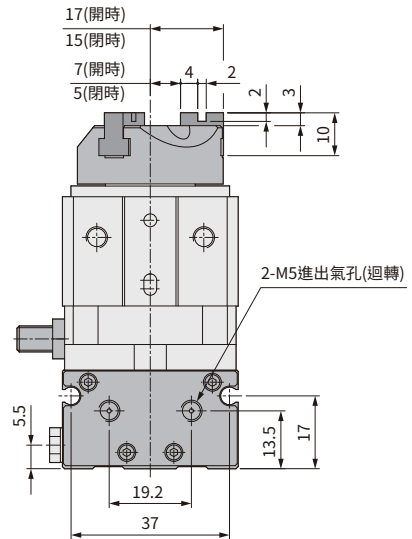
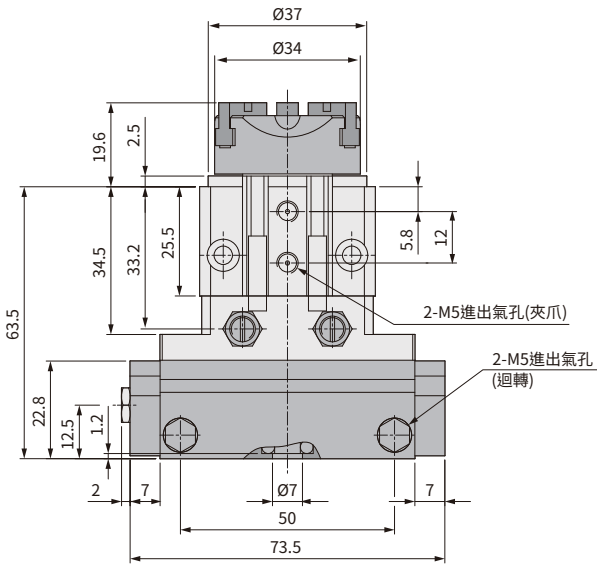
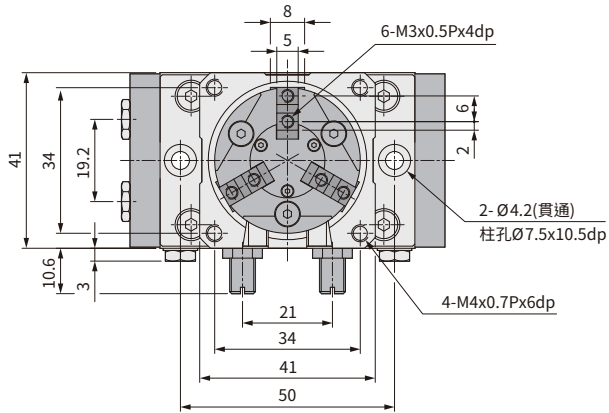
**RB**  
迴轉  
機械夾

# RBQ 系列 — 迴轉機械夾

## 外觀圖形尺寸

CHELIC

### RBQ 10

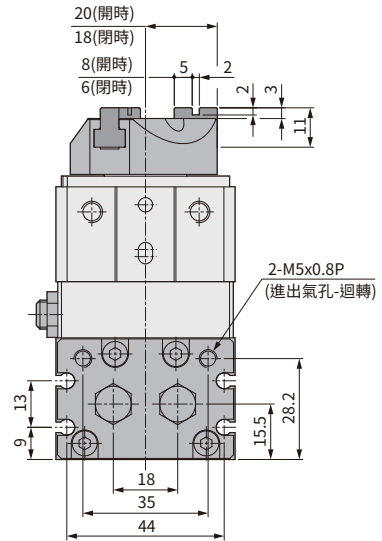
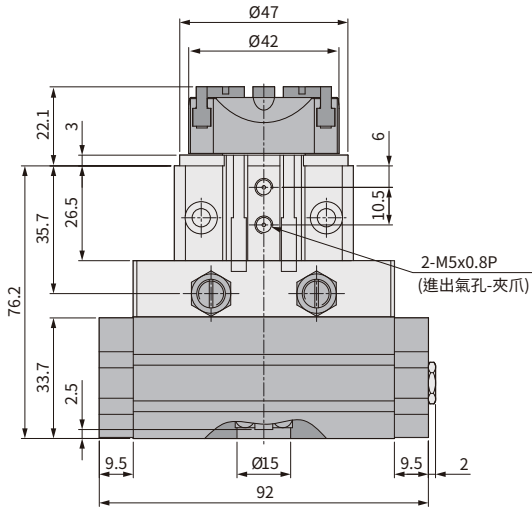
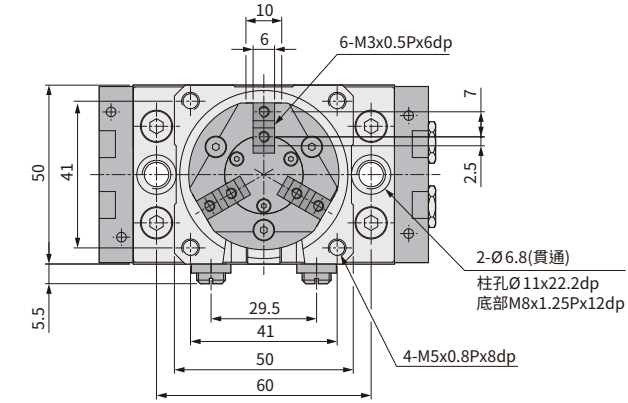


# RBQ 系列 — 迴轉機械夾

## 外觀圖形尺寸

CHELIC

### RBQ 16



**HDQ**  
平行  
機械夾

**HDQT**  
三爪  
中空機械夾

**HDQM**  
三爪防塵型  
機械夾

**HMQ**  
三爪  
機械夾

**HMT**  
側夾型  
三爪機械夾

**HDL**  
大口機械夾  
(平行移位)

**HDT**  
大口機械夾  
(雙倍出力)

**HDF**  
滑軌型  
平行機械夾  
(超薄型)

**RM**  
迴轉  
機械夾

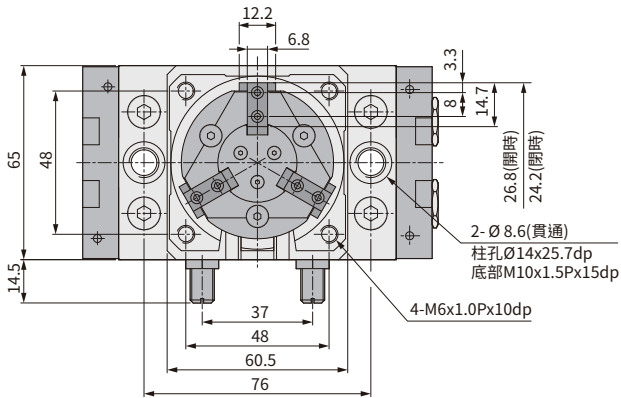
**RB**  
迴轉  
機械夾

# RBQ 系列 – 迴轉機械夾

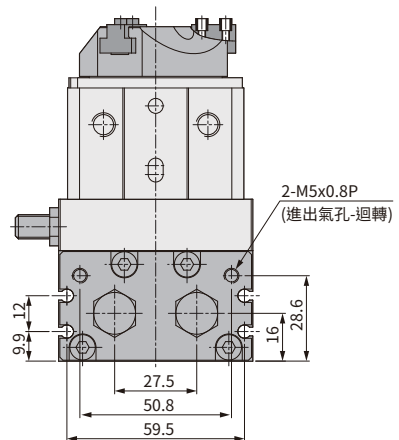
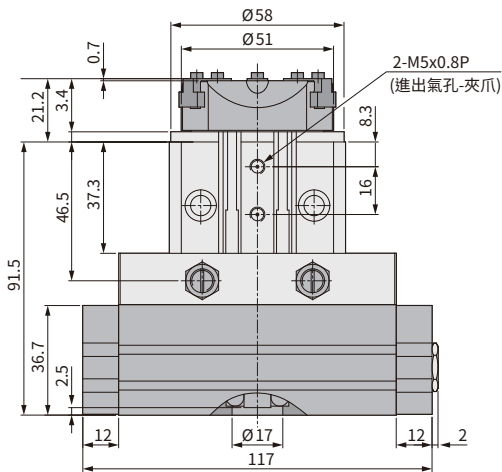
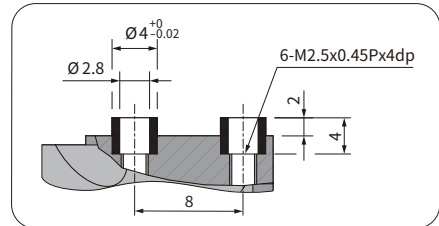
## 外觀圖形尺寸

CHELIC

### RBQ 20



### 定位導套細部放大圖

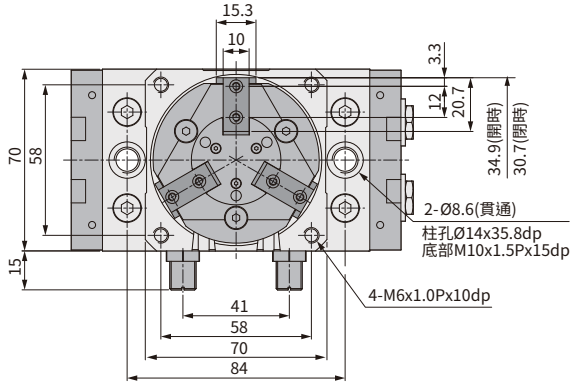


# RBQ 系列 — 迴轉機械夾

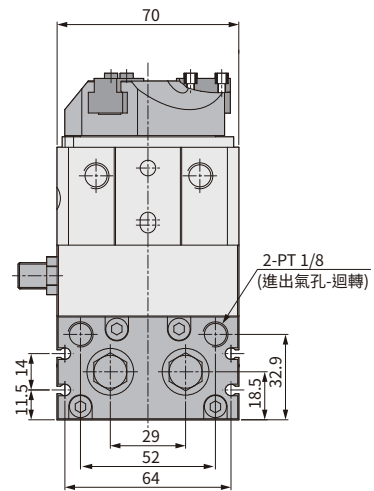
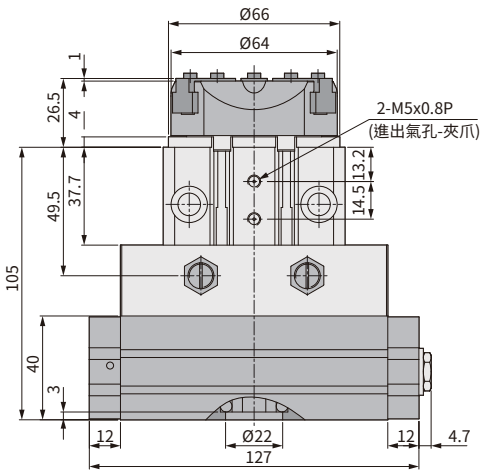
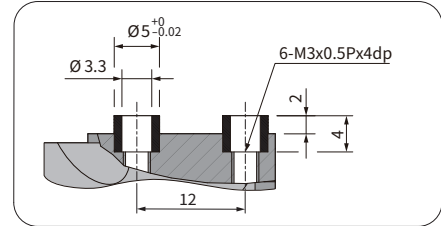
## 外觀圖形尺寸

CHELIC

### RBQ 25



### 定位導套細部放大圖



**HDQ**  
平行  
機械夾

**HDQT**  
三爪  
中空機械夾

**HDQM**  
三爪防塵型  
機械夾

**HMQ**  
三爪  
機械夾

**HMT**  
側夾型  
三爪機械夾

**HDL**  
大口機械夾  
(平行移位)

**HDT**  
大口機械夾  
(雙倍出力)

**HDF**  
滑軌型  
平行機械夾  
(超薄型)

**RM**  
迴轉  
機械夾

**RB**  
迴轉  
機械夾