

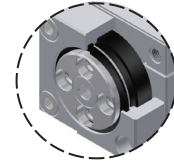
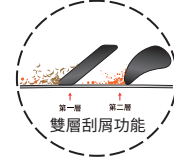
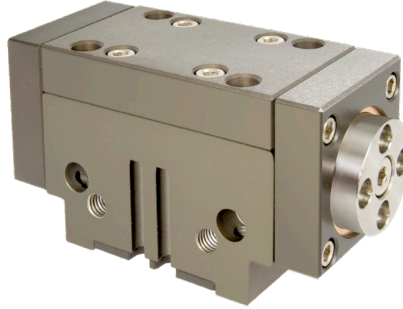
HMG 系列 – 側夾型機械夾

特點、規格表、訂購稱呼代號

CHELIC

特點

- 楔型滑塊式
- 防塵防屑
- 側向出力



規格表

項目	缸徑 (mm)	Ø22	Ø27	Ø34	Ø44	Ø55	
作動形式		複動型					
使用流體		空氣					
使用壓力範圍	kgf / cm ² (kPa)	2 ~ 8 (200 ~ 800)					
使用溫度範圍	°C	5 ~ 80					
潤滑		自由供給方式					
夾持力	夾爪閉	N	128	205	301	538	808
	夾爪開	N	136	220	324	572	854
單爪作動行程	mm	4	6	8	10	13	
主配管接頭口徑		M5X0.8P			PT1/8		
建議工件重量	kg	0.7	1.1	1.6	2.9	4.3	
開、閉時間	s	0.03	0.04	0.05	0.09	0.13	
重複精度	mm	±0.01					
磁石裝置		附磁石					

註：夾持力為壓力 5kgf / cm² 時，夾爪開或夾所產生的力。

訂購稱呼代號

HMG L 22 - 8G 2

1 2 3 4

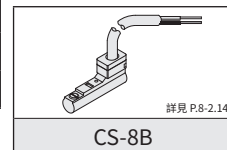
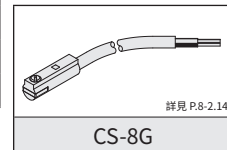
1	代號	版本
	無記號	標準版
	L	增長版

2	代號	缸徑 (mm)
	22	Ø22
	27	Ø27
	34	Ø34
	44	Ø44
	55	Ø55

3	代號	感應器裝置
	無記號	不附感應器
	8G	CS-8G
	8B	CS-8B

4	代號	感應器數量
	1	附 1 個
	2	附 2 個

示意圖



HDD
迷你
機械夾

HDS
Y 型
機械夾

HDM
180°
機械夾

HDP
平行
機械夾

HDPM
防塵式
平行機械夾

HDZ
滑動型
平行機械夾
(標準行程)

HDZL
滑動型
平行機械夾
(加長行程)

HDZM
滑動型
平行機械夾

HDW
強力型
機械夾

HDWM
二爪防塵型
機械夾

HMW
二爪
機械夾

HMG
側夾型
機械夾

HMY
Y 型機械夾

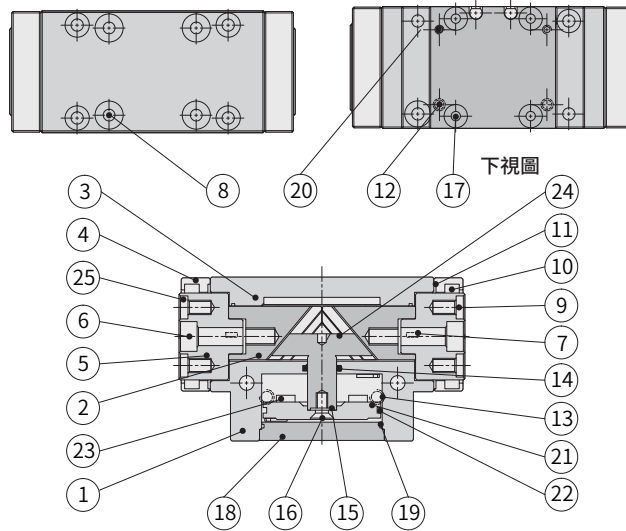
HDU
平行
機械夾

HMG 系列 – 側夾型機械夾

內部結構圖、零件材料表、重量表、迫緊及 O 型環零件表

CHELIC

內部結構圖



重量表

項目	重量 (kg)
HMG Ø22	0.25
HMG Ø27	0.39
HMG Ø34	0.68
HMG Ø44	1.13
HMG Ø55	2.01

註：以上皆為理論數據；重量誤差約 ±5%

零件材料表

編號	項目	材質	編號	項目	材質
01	本體	鋁合金	14	軸用迫緊	耐油膠
02	爪片	不銹鋼	15	O 型環	耐油膠
03	上蓋	鋁合金	16	螺絲	合金鋼
04	側蓋	鋁合金	17	螺絲	合金鋼
05	連結塊	不銹鋼	18	底板	鋁合金
06	螺絲	合金鋼	19	O 型環	耐油膠
07	固定銷	合金鋼	20	止付螺絲	合金鋼
08	螺絲	合金鋼	21	活塞	鋁合金
09	螺絲	合金鋼	22	X 型環	耐油膠
10	防塵迫緊	耐油膠	23	磁鐵	稀土類
11	O 型環	耐油膠	24	主軸	合金鋼
12	O 型環	耐油膠	25	定位導套	中碳鋼
13	止付螺絲	合金鋼			

迫緊及 O 型環零件表

單位：mm

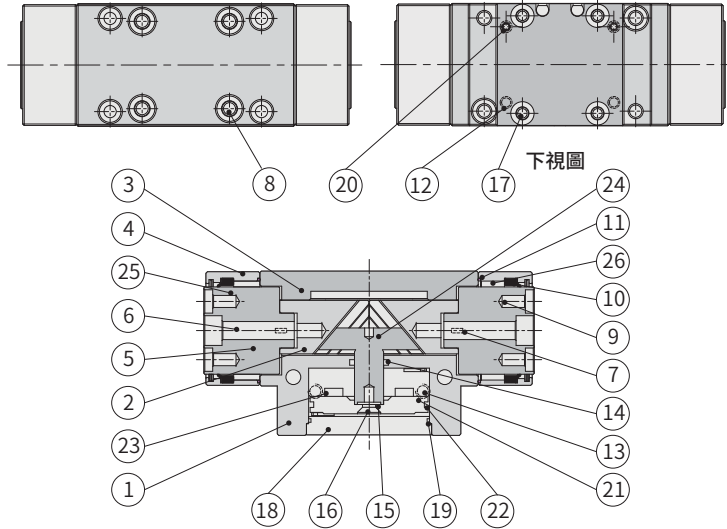
型號	X 型環	軸用迫緊	19 O 型環	防塵迫緊	11 O 型環
型號 \ 數量	1	1	1	2	2
HMG Ø22	18.77x22.33x1.78	MY-6A	Ø20 x Ø1	SER20	Ø22 x Ø1
HMG Ø27	23.52x27.08x1.78	MY-8A	Ø25 x Ø1	SER22	Ø26 x Ø1
HMG Ø34	29.87x33.43x1.78	MY-10A	Ø34.5 x Ø1.2	SER30	Ø34 x Ø1
HMG Ø44	37.82x41.38x1.78	MY-12A	Ø40 x Ø1	SER32	Ø33 x Ø2
HMG Ø55	48.9x54.14x2.62	MY-14A	Ø52 x Ø1	SER40	Ø44.5 x Ø1.5

HMGL 系列 – 側夾型機械夾

內部結構圖、零件材料表、重量表、迫緊及 O 型環零件表

CHELIC

內部結構圖



重量表

項目	重量 (kg)
HMGL Ø22	0.40
HMGL Ø27	0.50
HMGL Ø34	0.74
HMGL Ø44	1.20
HMGL Ø55	1.83

註：以上皆為理論數據；重量誤差約 ±5%

零件材料表

編號	項目	材質	編號	項目	材質
01	本體	鋁合金	14	軸用迫緊	耐油膠
02	爪片	不銹鋼	15	O 型環	耐油膠
03	上蓋	鋁合金	16	螺絲	合金鋼
04	側蓋	鋁合金	17	螺絲	合金鋼
05	連結塊	不銹鋼	18	底板	鋁合金
06	螺絲	合金鋼	19	O 型環	耐油膠
07	固定銷	合金鋼	20	止付螺絲	合金鋼
08	螺絲	合金鋼	21	活塞	鋁合金
09	螺絲	合金鋼	22	X 型環	耐油膠
10	防塵迫緊	耐油膠	23	磁鐵	稀土類
11	O 型環	耐油膠	24	主軸	合金鋼
12	O 型環	耐油膠	25	定位導套	中碳鋼
13	止付螺絲	合金鋼	26	自潤軸承	軸承鋼

迫緊及 O 型環零件表

單位：mm

型號	X 型環	軸用迫緊	19 O 型環	防塵迫緊	11 O 型環
型號 \ 數量	1	1	1	2	2
HMGL Ø22	18.77x22.33x1.78	MY-6A	Ø20 x Ø1	SER20	Ø24 x Ø1
HMGL Ø27	23.52x27.08x1.78	MY-8A	Ø25 x Ø1	SER22	Ø26 x Ø1
HMGL Ø34	29.87x33.43x1.78	MY-10A	Ø34.5 x Ø1.2	SER30	Ø34 x Ø1
HMGL Ø44	37.82x41.38x1.78	MY-12A	Ø40 x Ø1	SER32	Ø36 x Ø2
HMGL Ø55	48.9x54.14x2.62	MY-14A	Ø52 x Ø1	SER40	Ø44.5 x Ø1.5

HDD
迷你
機械夾

HDS
Y 型
機械夾

HDM
180°
機械夾

HDP
平行
機械夾

HDPM
防塵式
平行機械夾

HDZ
滑動型
平行機械夾
(標準行程)

HDZL
滑動型
平行機械夾
(加長行程)

HDZM
滑動型
平行機械夾

HDW
強力型
機械夾

HDWM
二爪防塵型
機械夾

HMW
二爪
機械夾

HMG
側夾型
機械夾

HMY
Y 型機械夾

HDU
平行
機械夾

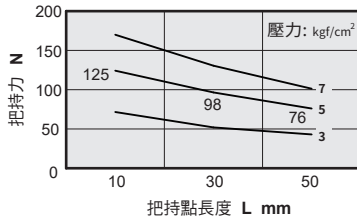
HMG(L) 系列 – 側夾型機械夾

夾持力特性圖

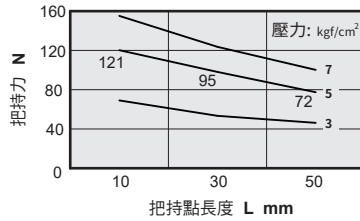
CHELIC

夾持力特性圖

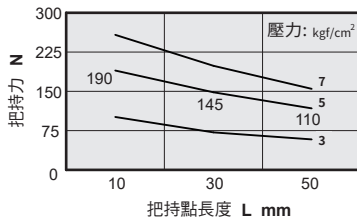
HMG(L) 22 - OPEN



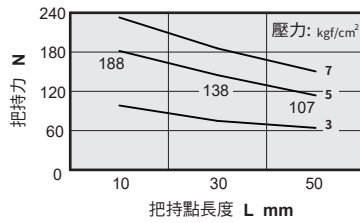
HMG(L) 22 - CLOSE



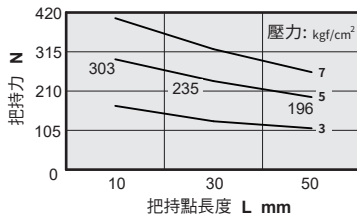
HMG(L) 27 - OPEN



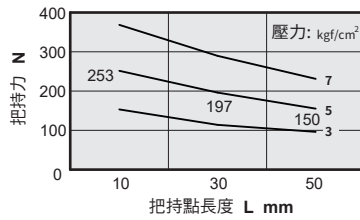
HMG(L) 27 - CLOSE



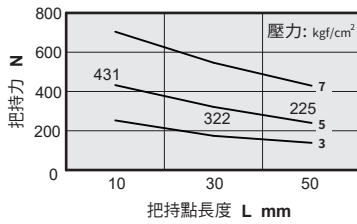
HMG(L) 34 - OPEN



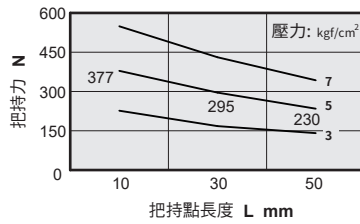
HMG(L) 34 - CLOSE



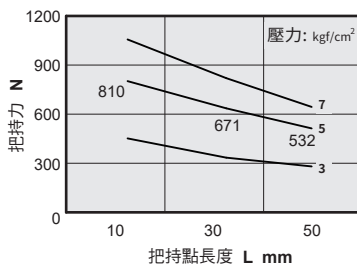
HMG(L) 44 - OPEN



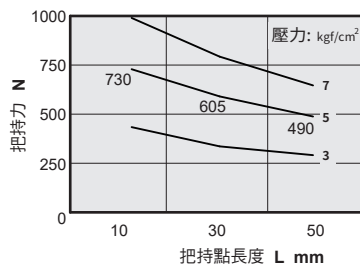
HMG(L) 44 - CLOSE



HMG(L) 55 - OPEN



HMG(L) 55 - CLOSE



HMG(L) 系列 — 側夾型機械夾

作動型式及數據表、安裝固定型式

CHELIC

作動型式及數據表

動作形式	型號	缸徑 (mm)	最小動作壓力 (kgf/cm ²)	氣爪上螺紋孔 (mm)	有效夾持力 (N)	
					Open	Close
複動型	HMG(L) 22	22	2	8-M3x0.5Px4dp	Open	136
					Close	128
	HMG(L) 27	27	2	8-M4x0.7Px6dp	Open	220
					Close	205
	HMG(L) 34	34	2	8-M5x0.8Px6dp	Open	324
					Close	301
	HMG(L) 44	44	2	8-M5x0.8Px8dp	Open	572
					Close	538
	HMG(L) 55	55	2	8-M6x1.0Px9dp	Open	854
					Close	808

註：有效夾持力為壓力 5 kgf/cm²，夾爪開或夾所產生的力。

HDD

迷你
機械夾

HDS

Y型
機械夾

HDM

180°
機械夾

HDP

平行
機械夾

HDPM

防塵式
平行機械夾

HDZ

滑動型
平行機械夾
(標準行程)

HDZL

滑動型
平行機械夾
(加長行程)

HDZM

滑動型
平行機械夾

HDW

強力型
機械夾

HDWM

二爪防塵型
機械夾

HMW

二爪
機械夾

HMG

側夾型
機械夾

HMY

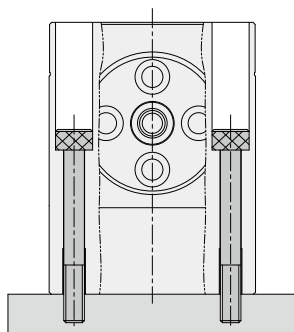
Y型機械夾

HDU

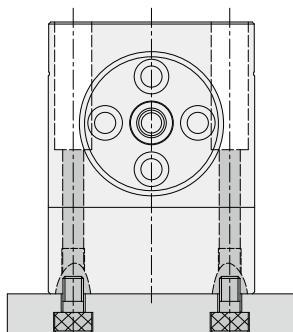
平行
機械夾

安裝固定型式

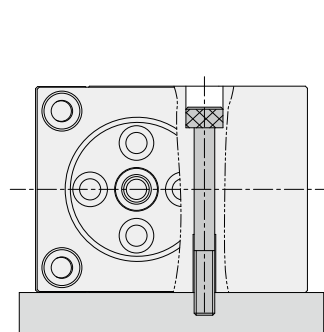
1. 使用本體通孔型式



2. 使用底部螺紋孔



3. 使用本體側面通孔型式

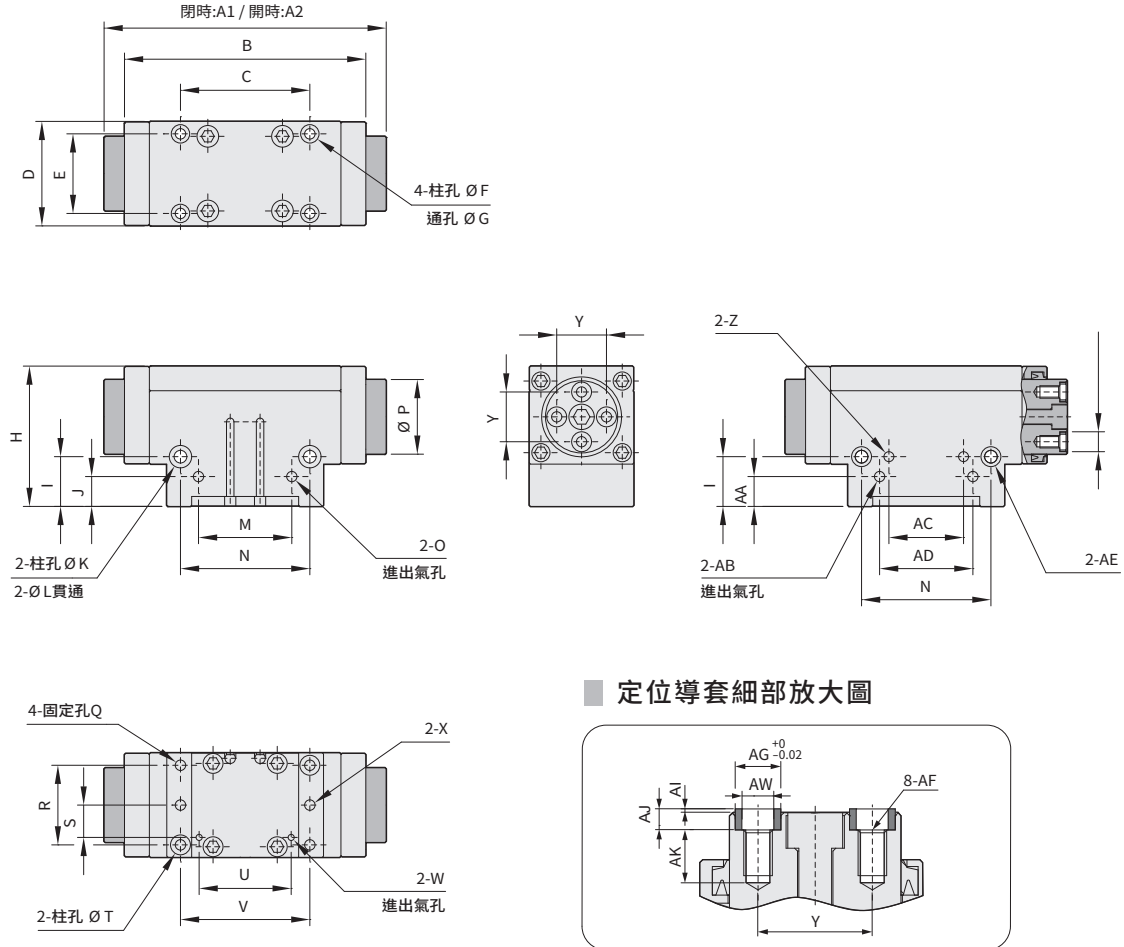


HMG 系列 – 側夾型機械夾

外觀圖形尺寸

CHELIC

HMG 22 ~ 55



■ 定位導套細部放大圖

單位:mm

代號 型號	A1	A2	B	C	D	E	F	G	H	I	J	K	L	M	N	O	P	Q	R	S	T	U	V	W
HMG 22	71	79	69.6	35	30.1	22	5.6	3.3	39.5	14.5	10	6	3.3	25	35	M5	20	M4x0.7Px10dp	22	9.5	Ø6x3dp	22.8	35	M3
HMG 27	82	94	80.1	42	36.1	27	7.1	4.2	47.5	17.5	10	7.2	4.2	30.5	42	M5	20	M5x0.8Px10dp	27	11.6	Ø8x3dp	27.6	42	M3
HMG 34	98.5	114.5	97	52	42	32	7.4	4.2	55.4	20	12	9	5.1	37.5	52	M5	30	M5x0.8Px10dp	32	13	Ø8x3dp	37	52	M3
HMG 44	122.5	142.5	108.6	66	50.1	38	9	5.1	66	25	15	11	6.6	49	66	PT1/8	32	M6x1.0Px10dp	38	14.9	Ø10x4dp	49	66	M3
HMG 55	154	180	151.6	82	60.1	45	10.5	6.8	76.5	30	15	14	9	61	82	PT1/8	40	M8x1.25Px10dp	45	19.8	Ø12x4dp	56.8	82	M5

單位:mm

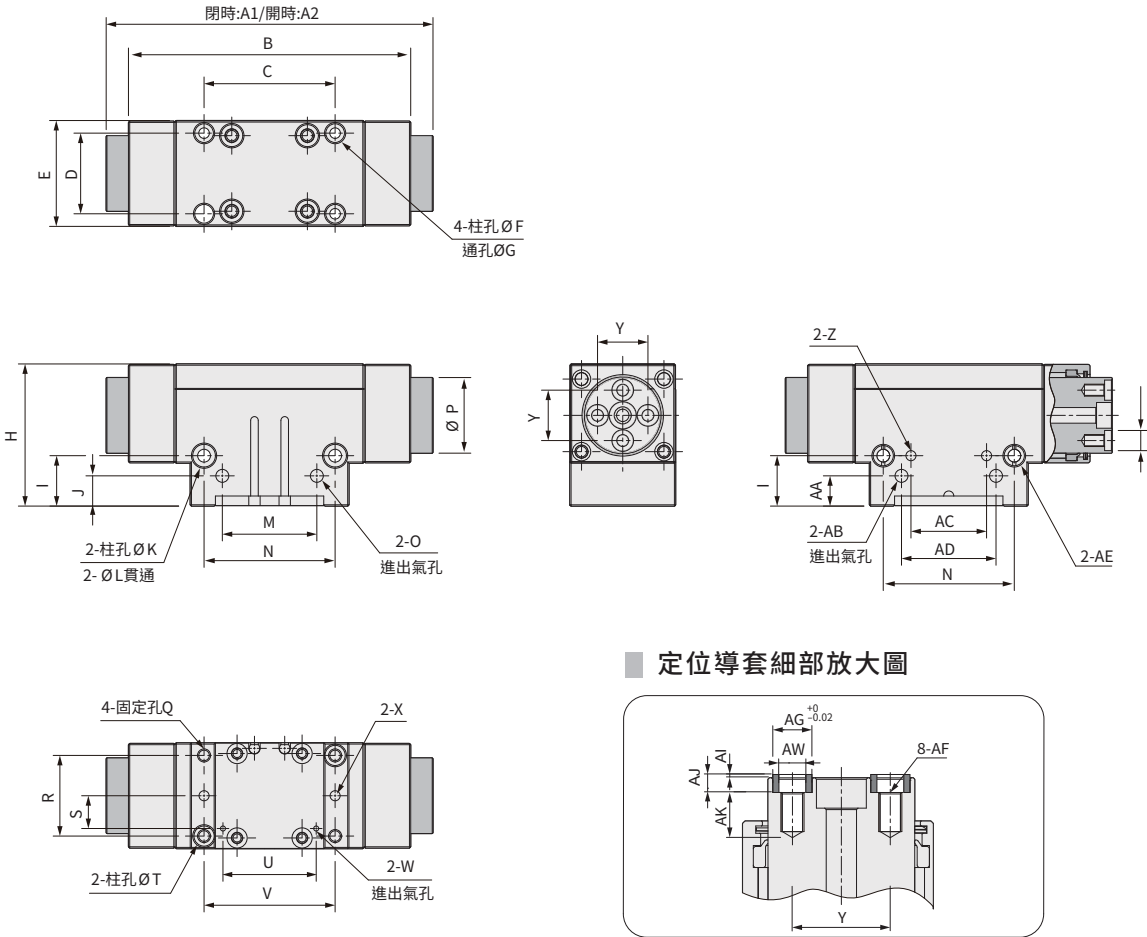
代號 型號	X	Y	Z	AA	AB	AC	AD	AE	AF	AG	AW	AI	AJ	AK
HMG 22	Ø3x3dp	14	Ø3x3dp	10	M5	18	25	Ø6x3dp	M3x0.5Px4dp	Ø5x2dp	Ø3.3	2	4	4
HMG 27	Ø4x6dp	15.2	Ø4x5dp	10	M5	20	30.5	Ø8x3dp	M4x0.7Px6dp	Ø6x2.5dp	Ø4.3	1.5	4	6
HMG 34	Ø4x8dp	20	Ø4x5dp	12	M5	30	37.5	Ø8x3dp	M5x0.8Px6dp	Ø8x3dp	Ø5.3	2	5	6
HMG 44	Ø5x6dp	22.5	Ø5x5dp	15	M5	50	49	Ø10x4dp	M5x0.8Px8dp	Ø8x2.5dp	Ø5.3	2.5	5	8
HMG 55	Ø6x10dp	28	Ø6x6dp	15	M5	60	61	Ø12x4dp	M6x1.0Px9dp	Ø10x3dp	Ø6.3	2	5	9

HMGL 系列 — 側夾型機械夾

外觀圖形尺寸

CHELIC

HMGL 22 ~ 55



■ 定位導套細部放大圖

單位:mm

代號	A1	A2	B	C	D	E	F	G	H	I	J	K	L	M	N	O	P	Q	R	S	T	U	V	W
HMGL 22	80.8	88.8	79.6	35	30.1	22	5.6	3.3	39.5	14.5	10	6	3.3	25	35	M5	20	M4x0.7Px10dp	22	9.5	Ø6x3dp	22.8	35	M3
HMGL 27	91.7	103.7	90.1	42	36.1	27	7.1	4.2	47.5	17.5	10	7.2	4.2	30.5	42	M5	20	M5x0.8Px10dp	27	11.6	Ø8x3dp	27.6	42	M3
HMGL 34	113.4	129.4	112	52	42	32	7.4	4.2	55.4	20	12	9	5.1	37.5	52	M5	30	M5x0.8Px10dp	32	13	Ø8x3dp	37	52	M3
HMGL 44	137.4	157.4	135.6	66	50.1	38	9	5.1	66	25	15	11	6.6	49	66	PT1/8	32	M6x1.0Px10dp	38	14.9	Ø10x4dp	49	66	M3
HMGL 55	173.7	199.7	171.6	82	60.1	45	10.5	6.8	76.5	30	15	14	9	61	82	PT1/8	40	M8x1.25Px10dp	45	19.8	Ø12x4dp	56.8	82	M5

單位:mm

代號	X	Y	Z	AA	AB	AC	AD	AE	AF	AG	AW	AI	AJ	AK
HMGL 22	Ø3x3dp	14	Ø3x3dp	10	M5	18	25	Ø6x3dp	M3x0.5Px4dp	Ø5x2dp	Ø3.3	2	4	4
HMGL 27	Ø4x6dp	15.2	Ø4x5dp	10	M5	20	30.5	Ø8x3dp	M4x0.7Px6dp	Ø6x2.5dp	Ø4.3	1.5	4	6
HMGL 34	Ø4x8dp	20	Ø4x5dp	12	M5	30	37.5	Ø8x3dp	M5x0.8Px6dp	Ø8x3dp	Ø5.3	2	5	6
HMGL 44	Ø5x6dp	22.5	Ø5x5dp	15	M5	50	49	Ø10x4dp	M5x0.8Px8dp	Ø8x2.5dp	Ø5.3	2.5	5	8
HMGL 55	Ø6x10dp	28	Ø6x6dp	15	M5	60	61	Ø12x4dp	M6x1.0Px9dp	Ø10x3dp	Ø6.3	2	5	9

HDD

迷你
機械夾

HDS

Y型
機械夾

HDMM

180°
機械夾

HDP

平行
機械夾

HDPM

防塵式
平行機械夾

HDZ

滑動型
平行機械夾
(標準行程)

HDZL

滑動型
平行機械夾
(加長行程)

HDZM

滑動型
平行機械夾

HDW

強力型
機械夾

HDWM

二爪防塵型
機械夾

HMW

二爪
機械夾

HMG

側夾型
機械夾

HMY

Y型機械夾

HDU

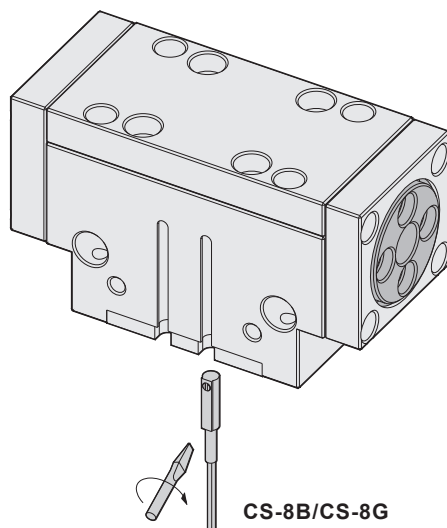
平行
機械夾

HMG 系列 – 側夾型機械夾

感應器固定及使用方法

CHELIC

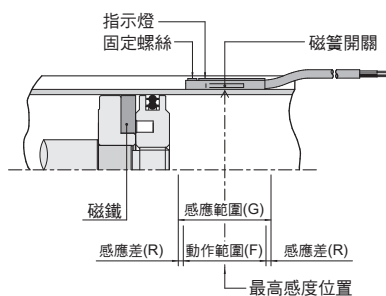
感應裝置固定方式



感應範圍

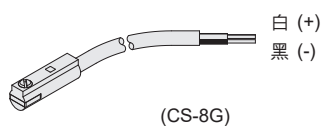
感應器固定於本體上，當活塞移動而接近感應器時，磁鐵磁場促使感應器開始動作之範圍；而磁場與開關之應答間約有0.5mm左右之誤差。

感應器之設定與動作範圍



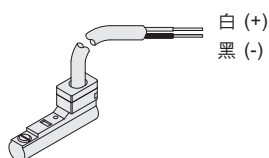
接線型式

CS-8G



使用電壓：DC 10~28V (CS-8G)

CS-8B



使用電壓：DC 10~28V (CS-8B)