

HDZM 系列 — 防塵式滑軌型平行機械夾

特點、規格表、訂購稱呼代號

CHELIC

特點

- 外加防塵套，可防止粉塵切屑侵入
- 內置式感應磁石
- 滾柱型線軌



規格表

項目	缸徑 (mm)	Ø6	Ø10	Ø16	Ø20	Ø25	Ø32	Ø40
作動形式		複動型						
使用流體		空氣						
使用壓力範圍	kgf / cm ² (kPa)	2 ~ 7 (200 ~ 700)			1.5~7(150~700)			
使用溫度範圍	°C	0 ~ 60						
最高作動頻度	次/min	100					60	
給油		無給油						
爪片開合精度	mm	±0.01					±0.02	
爪片開合行程	mm	4	4	6	10	14	22	30
接管口徑		M3x0.5P			M5x0.8P			
磁石裝置		附磁石						

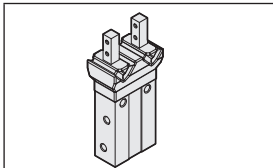
訂購稱呼代號

HDZM 16 - B - 8G 2

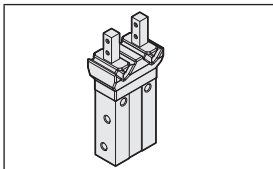
1 — 2 — 3 — 4 — 5

1	代號	機種仕樣
	HDZM	標準複動式
	HRZM	單動常開型

● 示意圖



HDZM 系列 (標準複動式)
防塵式滑軌型平行機械夾



HRZM 系列 (單動式常開型)
防塵式滑軌型平行機械夾

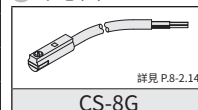
2	代號	缸徑 (mm)
	06	Ø6
	10	Ø10
	16	Ø16
	20	Ø20
	25	Ø25
	32	Ø32
	40	Ø40

5	代號	感應器數量
	1	附 1 個
	2	附 2 個

3	代號	夾爪型式	代號	夾爪型式	代號	夾爪型式
	無記號: 標準型		B: 側面 攻牙型		C: 開關 方向 通孔型	

4	代號	感應器裝置
	無記號	不附感應器
	8G	CS-8G
	8B	CS-8B

● 示意圖



CS-8G



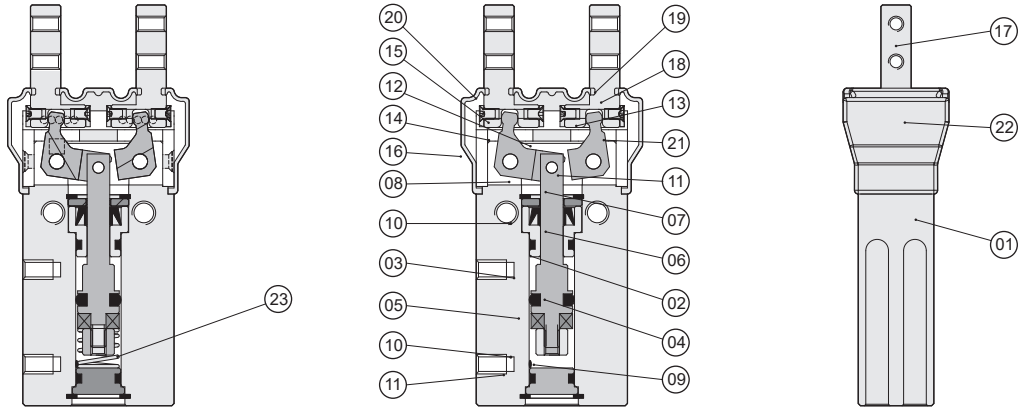
CS-8B

HDZM 系列 – 防塵式滑軌型平行機械夾

內部結構圖、零件材料表、重量表、迫緊及 O 型環零件表

CHELIC

內部結構圖



● HRZM 單動式常開型

零件材料表

編號	項目	材質	編號	項目	材質	編號	項目	材質
01	本體	鋁合金	09	後蓋	鋁合金	17	爪片	不銹鋼
02	主軸	不銹鋼	10	O 型環	耐油膠	18	滾珠擋片	不銹鋼
03	活塞迫緊	耐油膠	11	C 扣	彈簧鋼	19	皿頭十字	不銹鋼
04	磁鐵	複合材料	12	固定銷	軸承鋼	20	鋼珠	軸承鋼
05	磁鐵座	鋁合金	13	撥動桿	不銹鋼	21	皿頭十字	合金鋼
06	前蓋	鋁合金	14	固定銷	軸承鋼	22	防塵套	矽膠
07	軸用迫緊	耐油膠	15	止付螺絲	合金鋼	23	彈簧	不銹鋼
08	迫緊固定片	鋁合金	16	爪片座	不銹鋼			

迫緊及 O 型環零件表

單位：mm

項目	活塞迫緊	軸用迫緊	後蓋 O 型環
型號 \ 數量	1	1	1
HDZM Ø06	COP - 06	DYR - 3K	Ø4 x Ø1 (前後蓋各 1PCS)
HDZM Ø10	APA - 10	MY - 6A	Ø8 x Ø1
HDZM Ø16	APA - 16	MY - 8A	Ø13.2 x Ø1.5
HDZM Ø20	APA - 20	MY - 10A	Ø17.5 x Ø1.5
HDZM Ø25	APA - 25	MY - 12A	Ø22 x Ø1.5
HDZM Ø32	APA - 32	MYA - 16	Ø28.5 x Ø2
HDZM Ø40	APA - 40	DYR - 20	Ø38.5 x Ø2

重量表

型號	重量 (kg)
HDZM Ø06	0.025
HDZM Ø10	0.06
HDZM Ø16	0.14
HDZM Ø20	0.27
HDZM Ø25	0.49
HDZM Ø32	1.81
HDZM Ø40	1.37

註：以上皆為理論數據；重量誤差約 ±5%

HDD
迷你
機械夾

HDS
Y 型
機械夾

HDM
180°
機械夾

HDP
平行
機械夾

HDPM
防塵式
平行機械夾

HDZ
滑動型
平行機械夾
(標準行程)

HDZL
滑動型
平行機械夾
(加長行程)

HDZM
滑動型
平行機械夾

HDW
強力型
機械夾

HDWM
二爪防塵型
機械夾

HMW
二爪
機械夾

HMG
側夾型
機械夾

HMY
Y 型機械夾

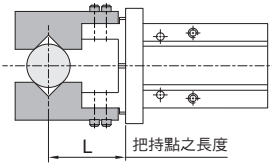
HDU
平行
機械夾

HDZM 系列 – 防塵式滑軌型平行機械夾

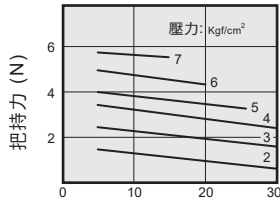
外徑 / 內徑夾持力特性圖

CHELIC

外徑夾持力特性圖

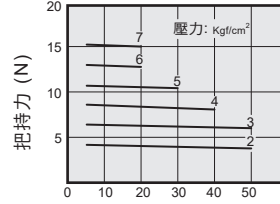


HDZM 06



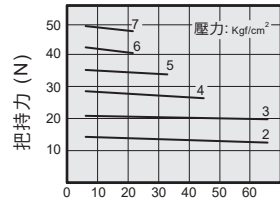
把持點長度 L mm

HDZM 10



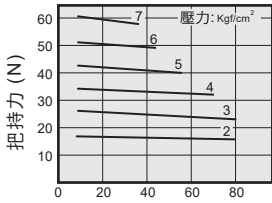
把持點長度 L mm

HDZM 16



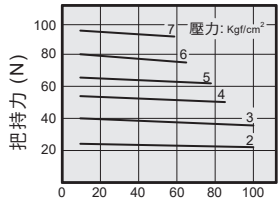
把持點長度 L mm

HDZM 20



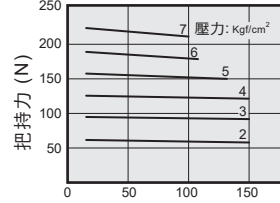
把持點長度 L mm

HDZM 25



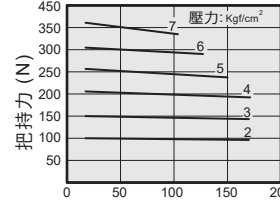
把持點長度 L mm

HDZM 32



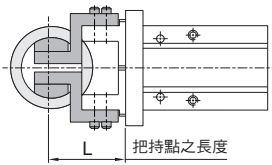
把持點長度 L mm

HDZM 40

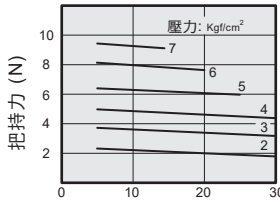


把持點長度 L mm

內徑夾持力特性圖

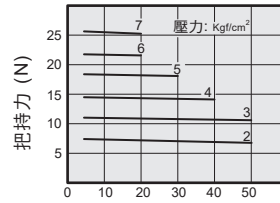


HDZM 06



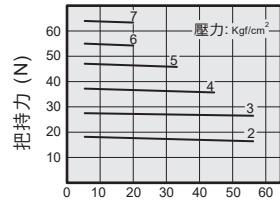
把持點長度 L mm

HDZM 10



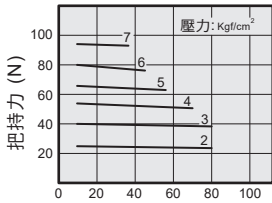
把持點長度 L mm

HDZM 16



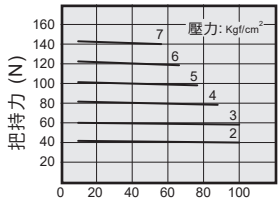
把持點長度 L mm

HDZM 20



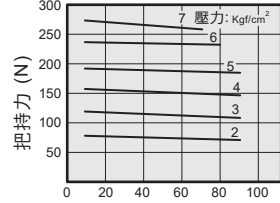
把持點長度 L mm

HDZM 25



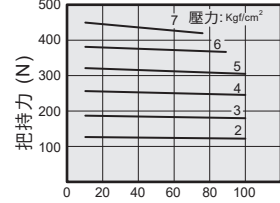
把持點長度 L mm

HDZM 32



把持點長度 L mm

HDZM 40



把持點長度 L mm

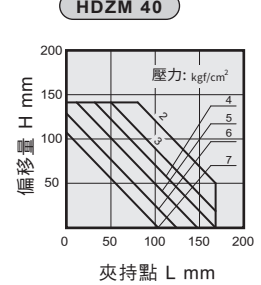
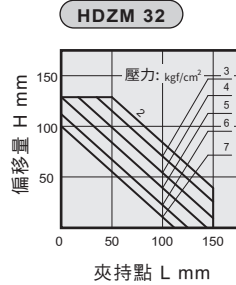
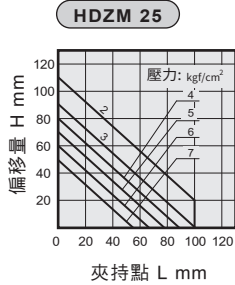
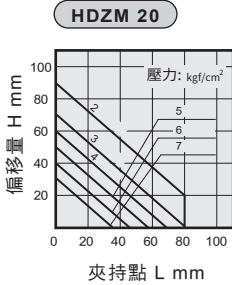
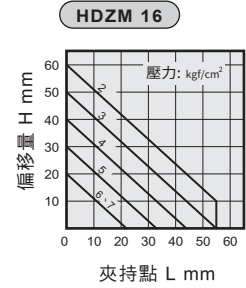
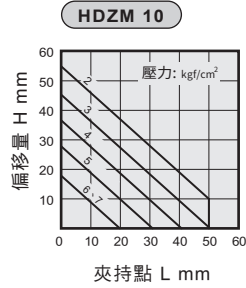
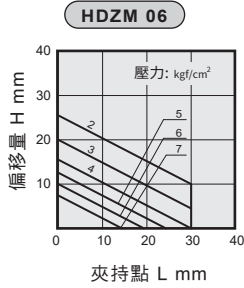
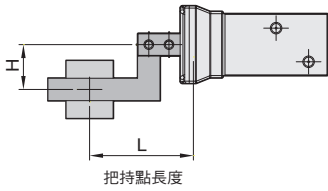
HDZM 系列 – 防塵式滑軌型平行機械夾

夾爪最大允許偏移量

CHELIC

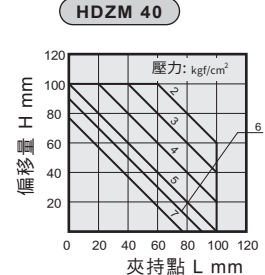
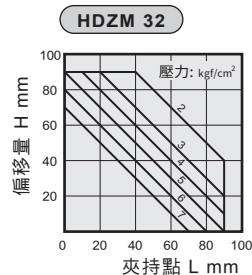
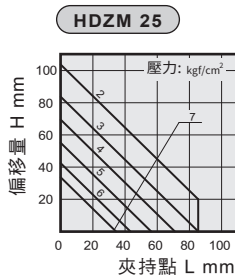
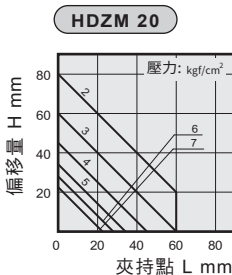
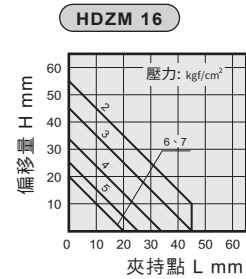
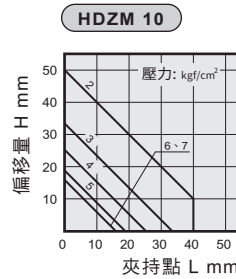
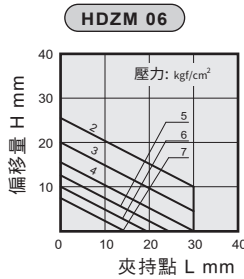
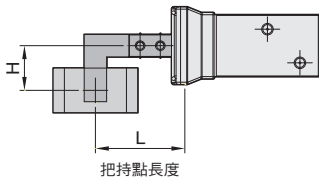
夾爪最大允許偏移量 - 外徑夾持

工件夾持請在允許範圍內使用，超出允許範圍對氣動夾爪的壽命會有不良影響。



夾爪最大允許偏移量 - 內徑夾持

工件夾持請在允許範圍內使用，超出允許範圍對氣動夾爪的壽命會有不良影響。



HDD
迷你
機械夾

HDS
Y型
機械夾

HDMM
180°
機械夾

HDP
平行
機械夾

HDPM
防塵式
平行機械夾

HDZ
滑動型
平行機械夾
(標準行程)

HDZL
滑動型
平行機械夾
(加長行程)

HDZM
滑動型
平行機械夾

HDW
強力型
機械夾

HDWM
二爪防塵型
機械夾

HMW
二爪
機械夾

HMG
側夾型
機械夾

HMY
Y型機械夾

HDU
平行
機械夾

HDZM 系列 – 防塵式滑軌型平行機械夾

作動形式及數據表、安裝固定形式

CHELIC

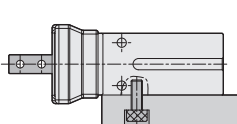
作動型式與數據表

作動型式	型號	缸徑(mm)	最小作動壓力(kgf/cm ²)	氣爪上螺紋孔(mm)	有效夾持力 (N)	
複動型	HDZM 06	6	2	4 - M2 x 0.4P	Open	6.1
					Close	3.3
	HDZM 10	10	2.2	4 - M2.5 x 0.45P	Open	17
					Close	11
	HDZM 16	16	1.2	4 - M3 x 0.5P	Open	45
					Close	34
	HDZM 20	20	1.5	4 - M4 x 0.7P	Open	66
					Close	42
	HDZM 25	25	1.5	4 - M5 x 0.8P	Open	104
					Close	65
	HDZM 32	32	1.5	4 - M6 x 1.0P	Open	193
					Close	158
	HDZM 40	40	1.5	4 - M8 x 1.25P	Open	318
					Close	254
單動型 常開型	HRZM 06	6	3.5	4 - M2 x 0.4P	Close	1.9
	HRZM 10	10	3.6	4 - M2.5 x 0.45P	Close	7.1
	HRZM 16	16	3	4 - M3 x 0.5P	Close	27
	HRZM 20	20	2	4 - M4 x 0.7P	Close	33
	HRZM 25	25	2	4 - M5 x 0.8P	Close	45
	HRZM 32	32	2	4 - M6 x 1.0P	Close	131
	HRZM 40	40	1.5	4 - M8 x 1.25P	Close	217

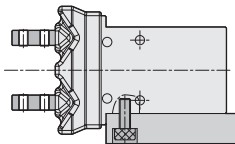
註：夾持力是在爪臂接點長度為 30mm，動作壓力為 5 kgf/cm² 時，開或關爪片產生的力。

安裝固定型式

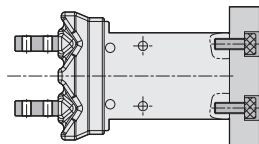
1. 使用本體正面螺紋孔



2. 使用本體側面螺紋孔



3. 使用本體底部螺紋孔

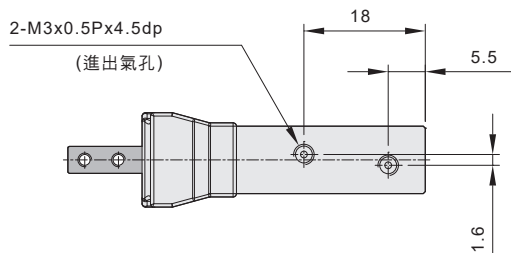
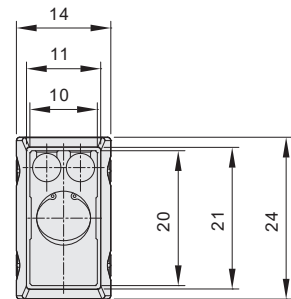
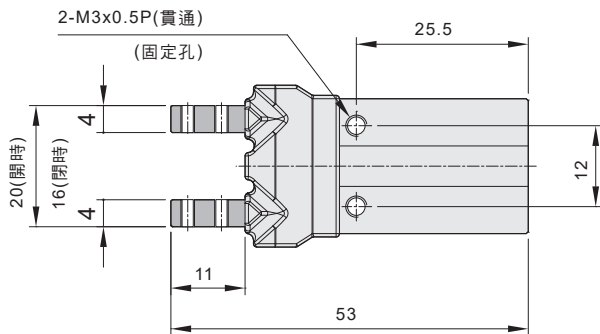
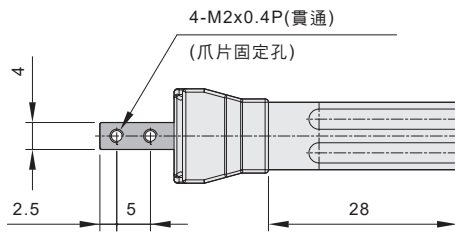


HDZM 系列 — 防塵式滑軌型平行機械夾

外觀圖形尺寸

CHELIC

HDZM 06 (複動式)
HRZM 06 (單動式)



HDD
迷你
機械夾

HDS
Y型
機械夾

HDM
180°
機械夾

HDP
平行
機械夾

HDPM
防塵式
平行機械夾

HDZ
滑動型
平行機械夾
(標準行程)

HDZL
滑動型
平行機械夾
(加長行程)

HDZM
滑動型
平行機械夾

HDW
強力型
機械夾

HDWM
二爪防塵型
機械夾

HMW
二爪
機械夾

HMG
側夾型
機械夾

HMY
Y型機械夾

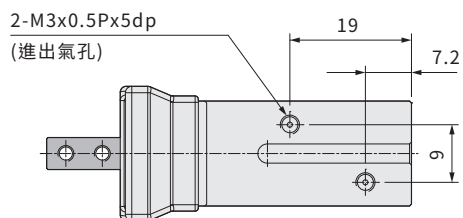
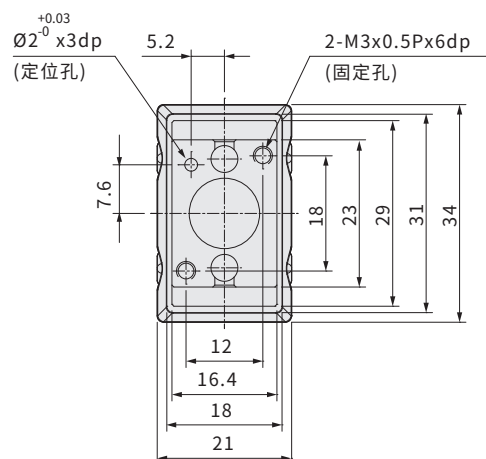
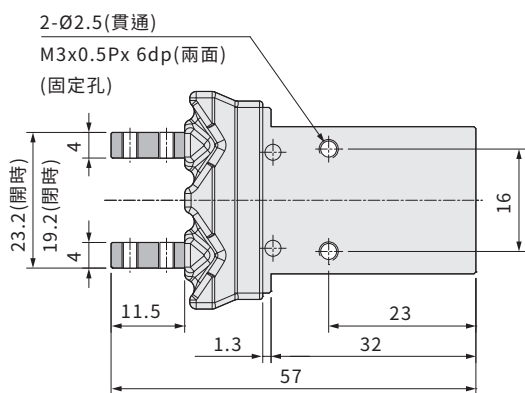
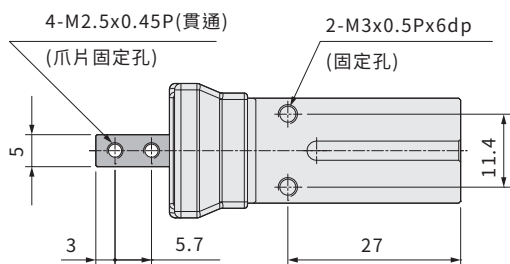
HDU
平行
機械夾

HDZM 系列 — 防塵式滑軌型平行機械夾

外觀圖形尺寸

CHELIC

- HDZM 10 (複動式)
- HRZM 10 (單動式)



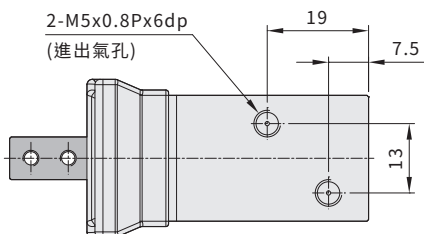
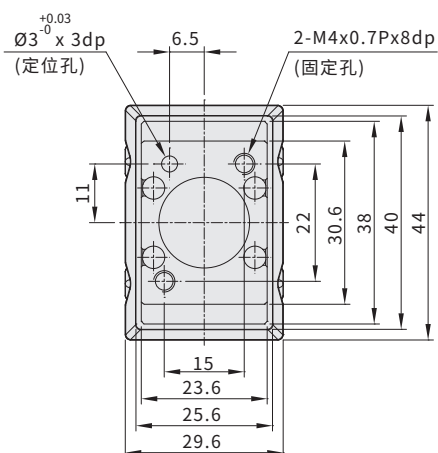
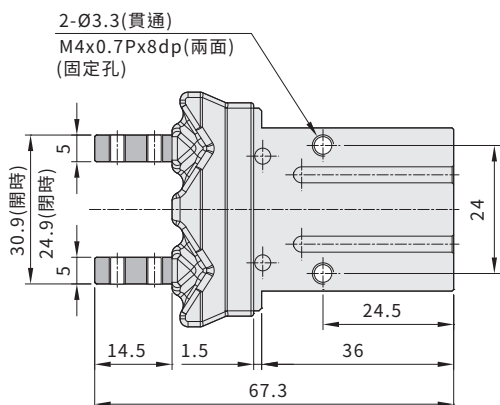
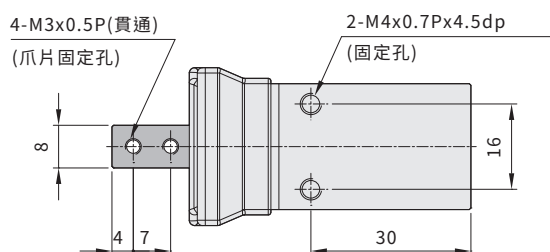
HDZM 系列 — 防塵式滑軌型平行機械夾

外觀圖形尺寸

CHELIC

HDZM 16 (複動式)

HRZM 16 (單動式)



HDD

迷你
機械夾

HDS

Y型
機械夾

HDM

180°
機械夾

HDP

平行
機械夾

HDPM

防塵式
平行機械夾

HDZ

滑動型
平行機械夾
(標準行程)

HDZL

滑動型
平行機械夾
(加長行程)

HDZM

滑動型
平行機械夾

HDW

強力型
機械夾

HDWM

二爪防塵型
機械夾

HMW

二爪
機械夾

HMG

側夾型
機械夾

HMY

Y型機械夾

HDU

平行
機械夾

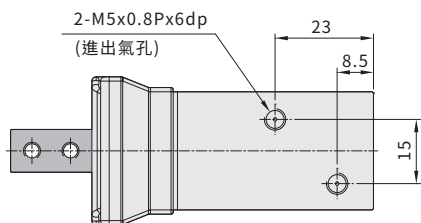
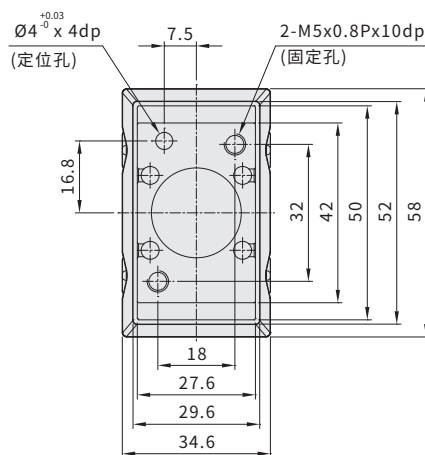
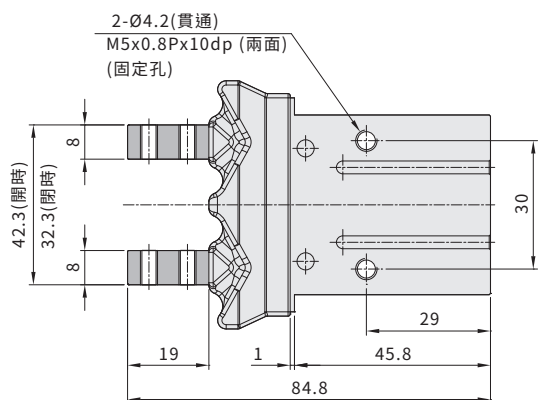
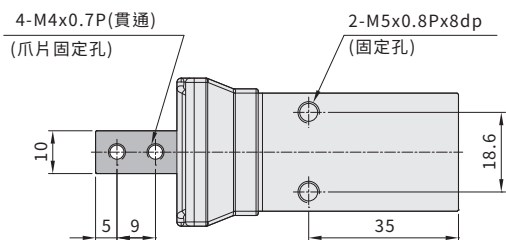
HDZM 系列 — 防塵式滑軌型平行機械夾

外觀圖形尺寸

CHELIC

HDZM 20 (複動式)

HRZM 20 (單動式)



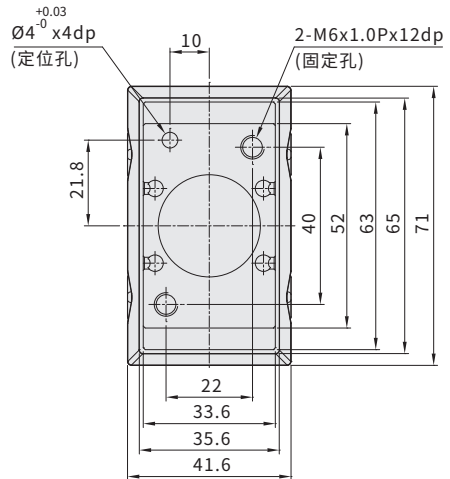
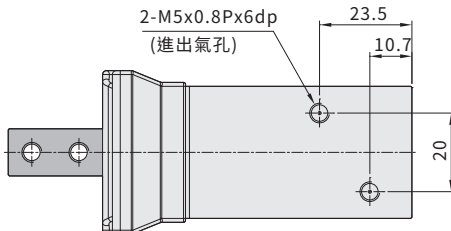
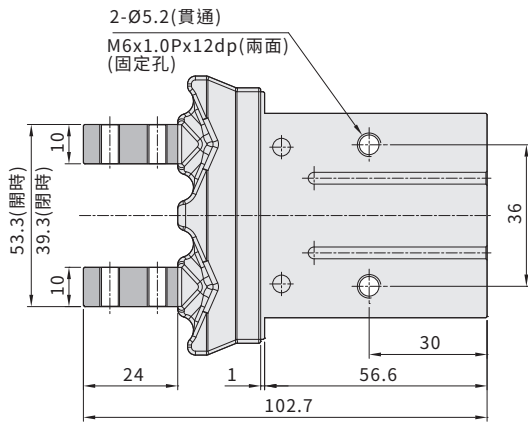
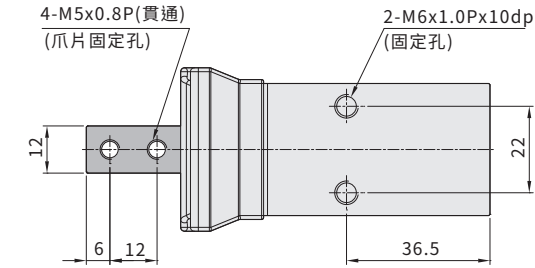
HDZM 系列 – 防塵式滑軌型平行機械夾

外觀圖形尺寸

CHELIC

HDZM 25 (複動式)

HRZM 25 (單動式)



HDD

迷你
機械夾

HDS

Y型
機械夾

HDM

180°
機械夾

HDP

平行
機械夾

HDPM

防塵式
平行機械夾

HDZ

滑動型
平行機械夾
(標準行程)

HDZL

滑動型
平行機械夾
(加長行程)

HDZM

滑動型
平行機械夾

HDW

強力型
機械夾

HDWM

二爪防塵型
機械夾

HMW

二爪
機械夾

HMG

側夾型
機械夾

HMY

Y型機械夾

HDU

平行
機械夾

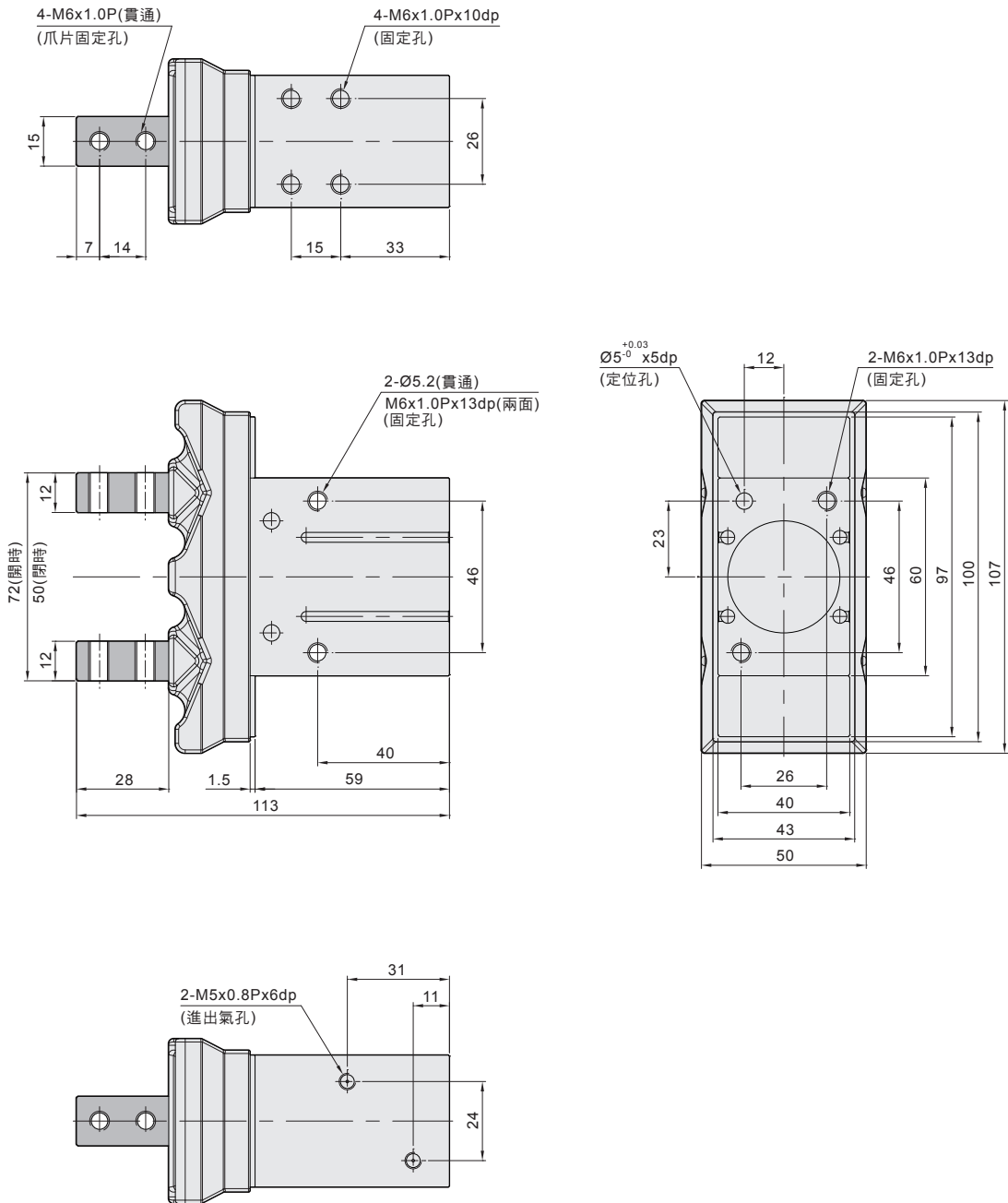
HDZM 系列 — 防塵式滑軌型平行機械夾

外觀圖形尺寸

CHELIC

HDZM 32 (複動式)

HRZM 32 (單動式)



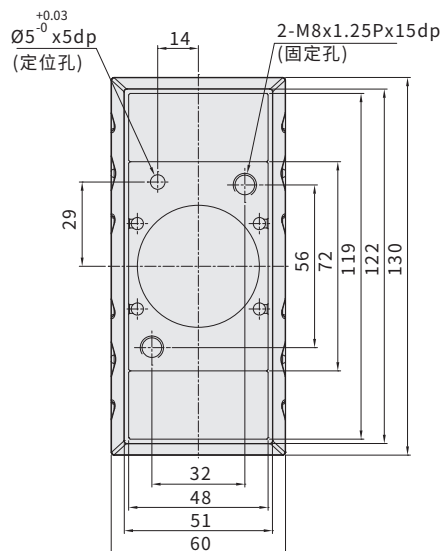
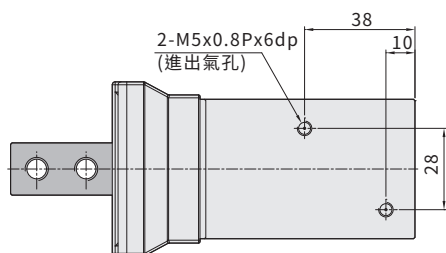
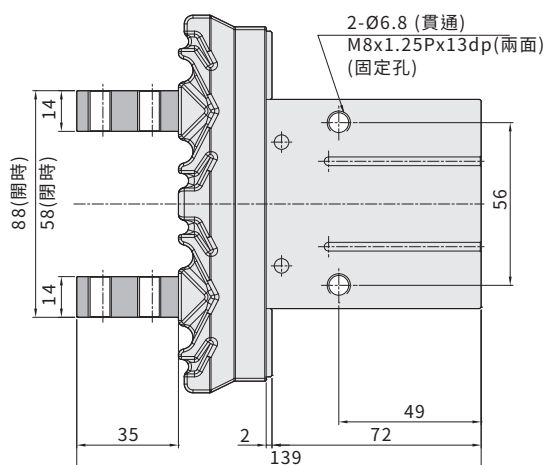
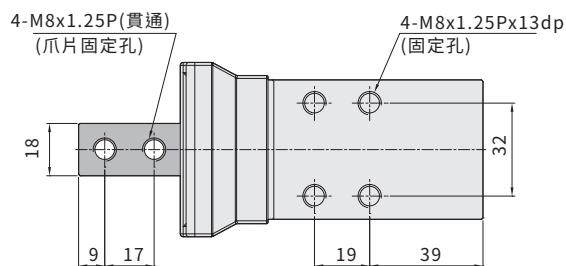
HDZM 系列 – 防塵式滑軌型平行機械夾

外觀圖形尺寸

CHELIC

HDZM 40 (複動式)

HRZM 40 (單動式)



HDD
迷你
機械夾

HDS
Y型
機械夾

HDM
180°
機械夾

HDP
平行
機械夾

HDPM
防塵式
平行機械夾

HDZ
滑動型
平行機械夾
(標準行程)

HDZL
滑動型
平行機械夾
(加長行程)

HDZM
滑動型
平行機械夾

HDW
強力型
機械夾

HDWM
二爪防塵型
機械夾

HMW
二爪
機械夾

HMG
側夾型
機械夾

HMY
Y型機械夾

HDU
平行
機械夾

HDZM 系列 — 防塵式滑軌型平行機械夾

外觀圖形尺寸與固定用治具

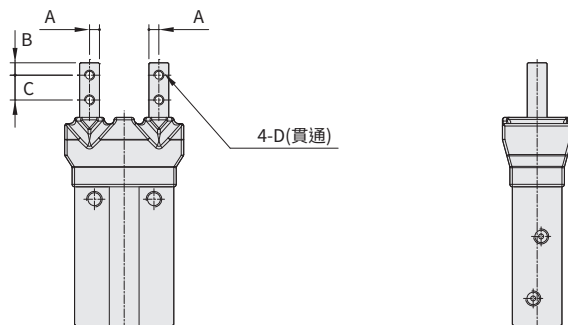
CHELIC

HDZM □ B (側面攻牙型)

HRZM □ B (側面攻牙型)

單位:mm

型號	代號	A	B	C	D
HDZM / HRZM 06		2	2.5	5	M2x0.4P
HDZM / HRZM 10		2	3	5.7	M2.5x0.45P
HDZM / HRZM 16		2.5	4	7	M3x0.5P
HDZM / HRZM 20		4	5	9	M4x0.7P
HDZM / HRZM 25		5	6	12	M5x0.8P
HDZM / HRZM 32		6	7	14	M6x1.0P
HDZM / HRZM 40		7	9	17	M8x1.25P

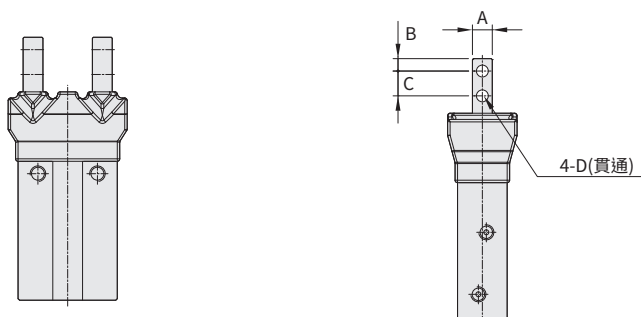


HDZM □ - C (開關方向通孔型)

HRZM □ - C (開關方向通孔型)

單位:mm

型號	代號	A	B	C	D
HDZM / HRZM 06		4	2.5	5	Ø2.4
HDZM / HRZM 10		5	3	5.7	Ø3
HDZM / HRZM 16		8	4	7	Ø3.5
HDZM / HRZM 20		10	5	9	Ø4.5
HDZM / HRZM 25		12	6	12	Ø5.5
HDZM / HRZM 32		15	7	14	Ø6.5
HDZM / HRZM 40		18	9	17	Ø8.5



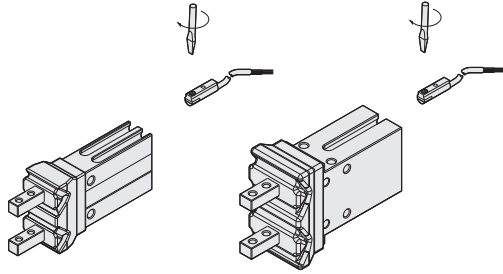
HDZM 系列 — 防塵式滑軌型平行機械夾

感應器固定及使用方法

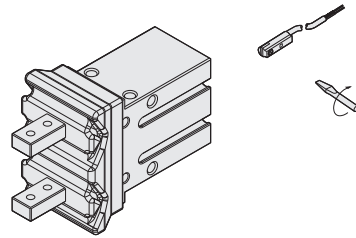
CHELIC

HDZM 感應器裝置固定型式

● HDZM - 06 ~ 10



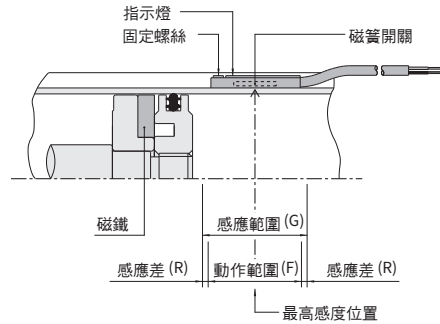
● HDZM - 16 ~ 40



感應範圍

感應器固定於本體上，當活塞移動而接近感應器時，磁鐵磁場促使磁簧開關動作之範圍；而磁場與開關之應答間約有0.5mm左右之誤差。

感應器之設定與動作範圍



動作範圍

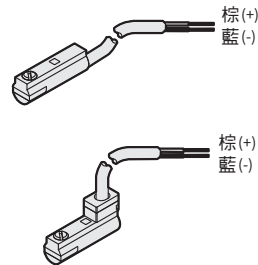
當活塞作位移動時，磁場與開關之穩定應答範圍，其範圍作為開關之設定與調整之參考依據。(請參閱下表數據)。

單位:mm

機種	CS-8G(B)	
	動作範圍(F)	感應差(R)
Ø06	3.5	0.5
Ø10	3.8	0.5
Ø16	4	0.5
Ø20	6.5	0.6
Ø25	6.5	0.8
Ø32	7	0.8
Ø40	6.8	0.6

接線型式

CS-8G(B)



使用電壓：DC 10 ~ 28V

HDD

迷你機械夾

HDS

Y型機械夾

HDM

180°機械夾

HDP

平行機械夾

HDPM

防塵式平行機械夾

HDZ

滑動型平行機械夾(標準行程)

HDZL

滑動型平行機械夾(加長行程)

HDZM

滑動型平行機械夾

HDW

強力型機械夾

HDWM

二爪防塵型機械夾

HMW

二爪機械夾

HMG

側夾型機械夾

HMY

Y型機械夾

HDU

平行機械夾