

# DQ 系列 – 扁平夾緊缸

規格表與訂購稱呼代號

CHELIC

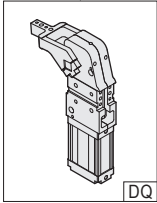
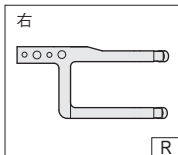
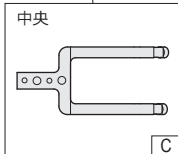
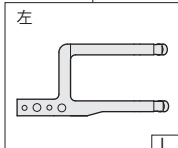
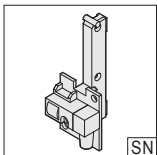
## 内部結構圖



## 規格表

項目	缸徑 (mm)	40	50	63
作動形式		雙動氣缸		
使用流體		空氣		
使用壓力範圍	kgf/cm <sup>2</sup> (kPa)	1.5 ~ 6 ( 150 ~ 600 )		
最大使用壓力	kgf/cm <sup>2</sup> (kPa)	6.5 ( 650 )		
使用溫度範圍	°C	0 ~ 60		
使用速度範圍	mm / s	50 ~ 500		
潤滑		自由供給方式		
配管接頭口徑		PT / NPT		
緩衝裝置		回程氣壓緩衝		

## 訂購稱呼代號

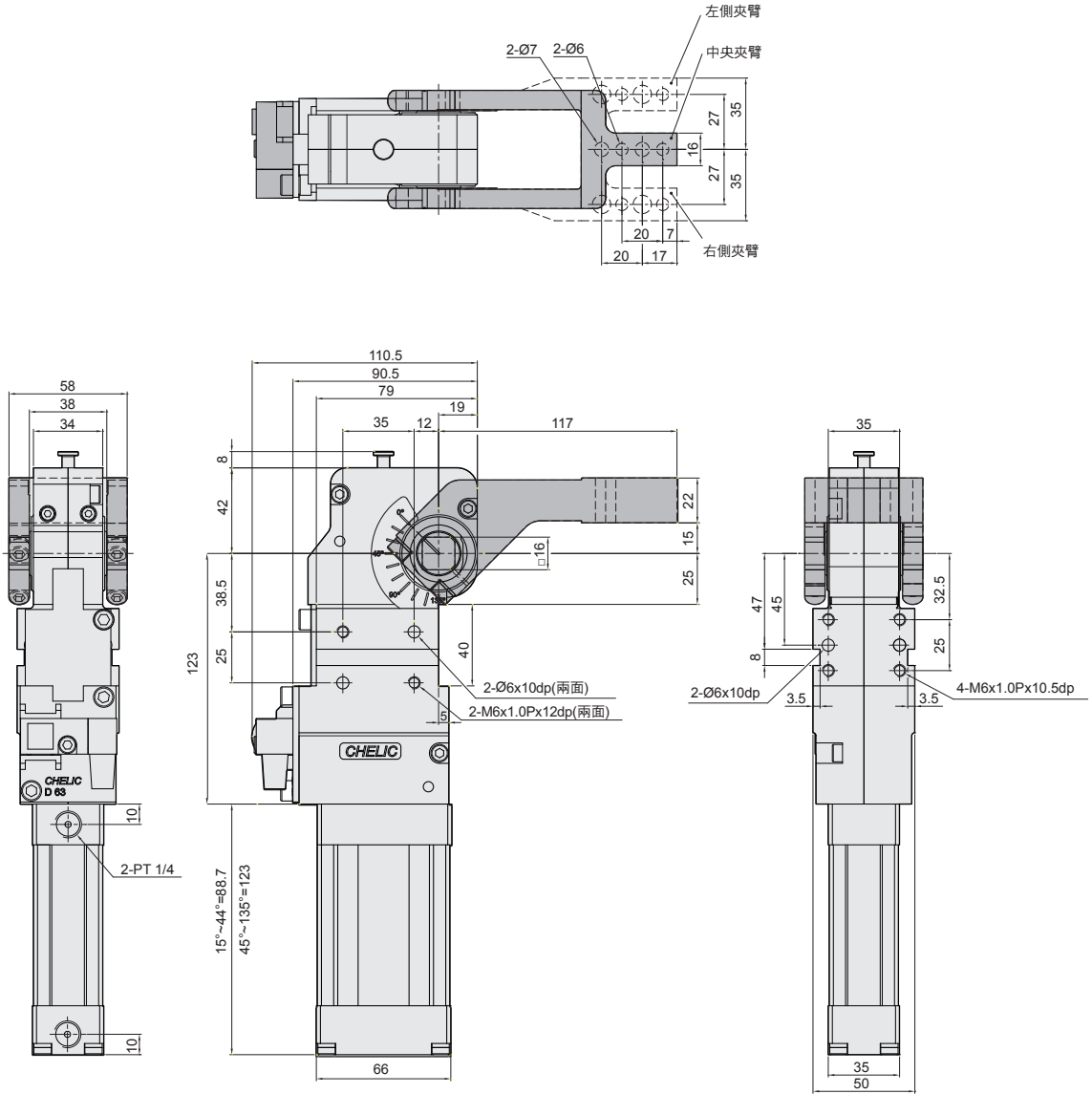
DQ	40	N	90	R	SN
機種仕樣	氣缸內徑	螺牙規格	夾臂開啟角度	夾臂樣式	附近接開關
	40 — Ø40mm 50 — Ø50mm 63 — Ø63mm	無記號 — PT N — NPT	30 — 30° 45 — 45° 60 — 60° 75 — 75° 90 — 90° 105 — 105° 120 — 120° 135 — 135°	無記號 — 不附夾臂 右  中央  左 	無記號 - 不附近接開關  SN - 附近接開關NPN SP - 附近接開關PNP

# DQ 系列 — 扁平夾緊缸

外觀圖形尺寸

CHELIC

● DQ Ø40



**DN**  
双活塞  
迫緊型

**DMB**  
單活塞  
迫緊型

**DU**  
双活塞  
迫緊型

**DNK**  
鋁合金  
剎車氣缸

**DNE**  
止落型  
鋁合金氣缸

**DCK2**  
夾持氣缸

**DQ**  
扁平夾緊缸

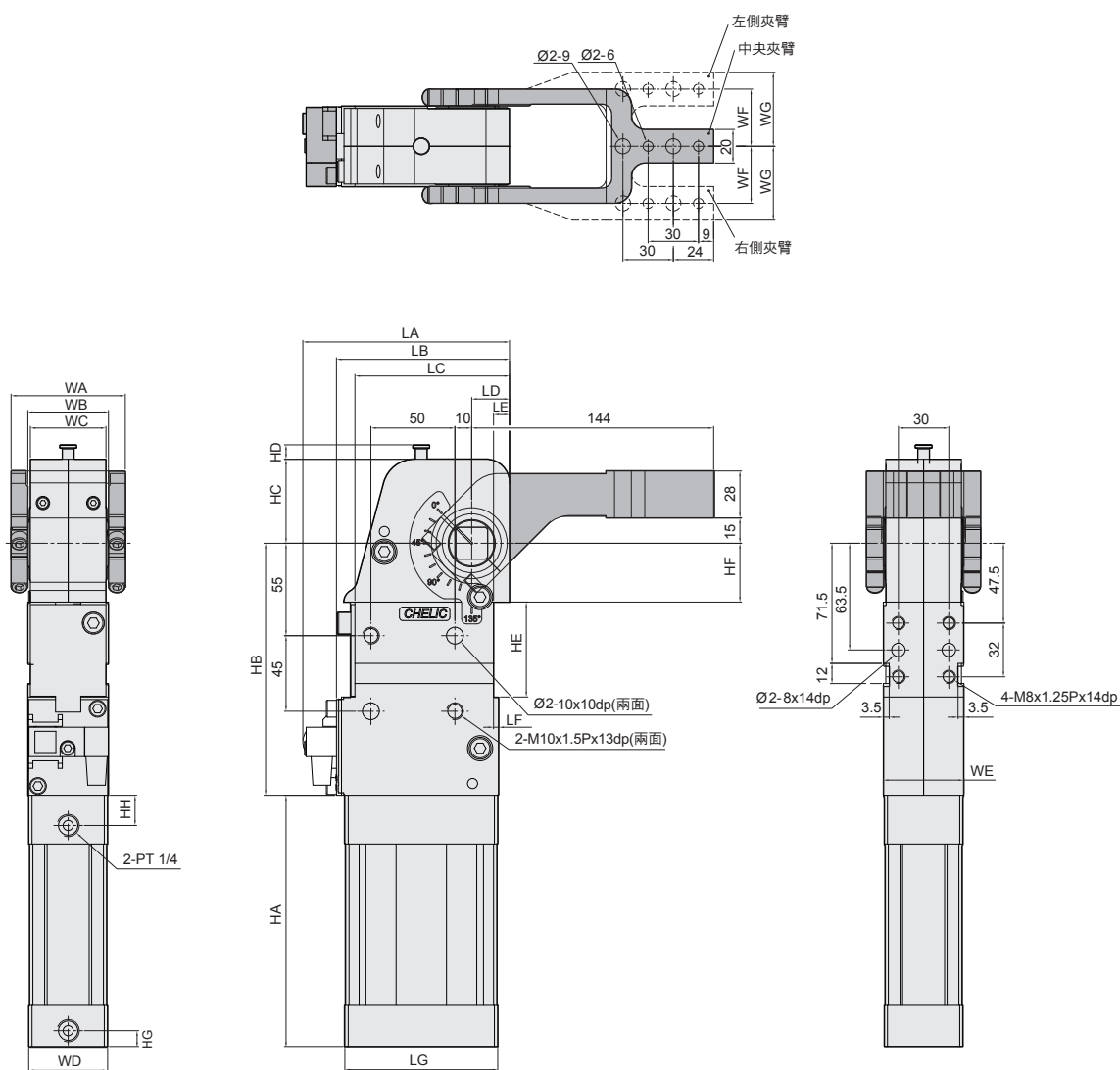
**DCQ**  
錯釘夾緊缸

# DQ 系列 — 扁平夾緊缸

外觀圖形尺寸

CHELIC

◎ DQ Ø50, Ø63



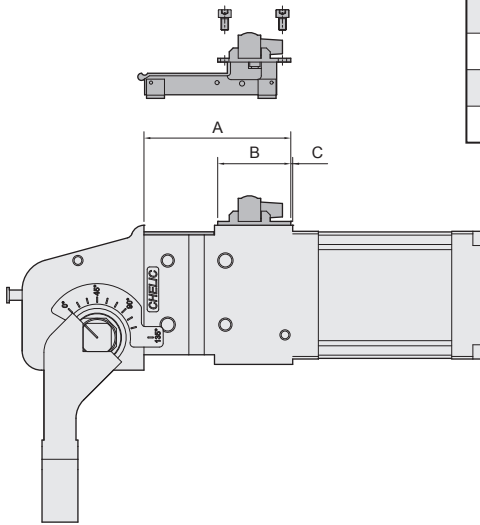
缸徑 (mm)	HA		HB	HC	HD	HE	HF	HG	HH	LA	LB	LC	LD	LE	LF	LG	WA	WB	WC	WD	WE	WF	WG
	15°~44°	45°~135°																					
50	107	150	150	50	8.6	56.5	35	10	18	123	103	92	22.5	9.5	91	3	68	48	45	47	48	34	44
63	100.7	148	152.5	58.5	12	55	36.5	9	9	136	116	105.5	25.5	12	99.6	7.5	79	53	51	53.6	54	37	47

# DQ 系列 – 扁平夾緊缸

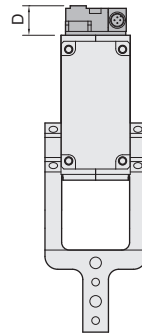
電感式開關安裝及感應動作設定

CHELIC

## ● 感應器固定形式與尺寸



缸徑	代號(mm)	A	B	C	D
DQ 40		97	57	1	23
DQ 50		115	57	0	23
DQ 63		114.5	57	1.5	23



**DN**  
双活塞  
迫緊型

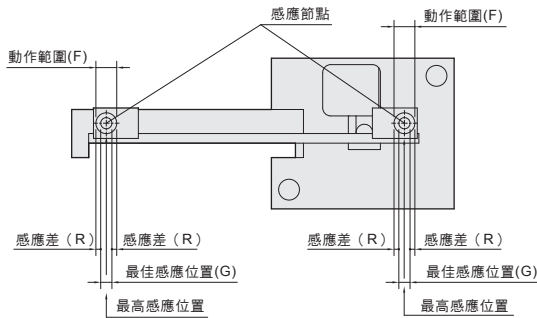
**DMB**  
單活塞  
迫緊型

**DU**  
双活塞  
迫緊型

**DNK**  
鋁合金  
剎車氣缸

**DNE**  
止落型  
鋁合金氣缸

## ● 感應器設定與動作範圍

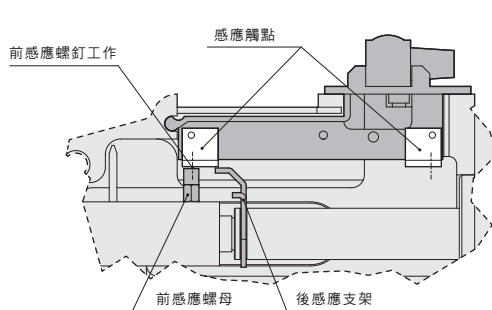


規格	IPSRB-N02PY-D4YV1		
缸徑	G	R	F
DQ 全系列	3.5	1.5	6.5

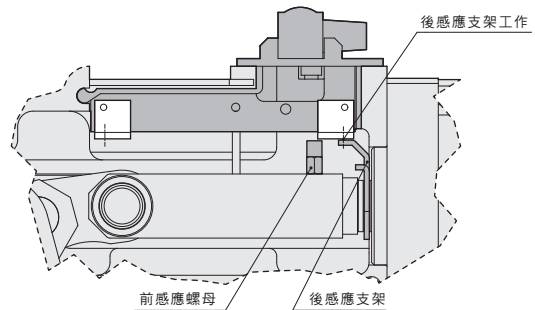
**DCK2**  
夾持氣缸

**DQ**  
扁平夾緊缸

**DCQ**  
鎖釘夾緊缸



(活塞在前端狀態)



(活塞在後端狀態)

## ● 感應器設定與動作範圍

- 感應範圍：  
感應器固定與本體上，當活塞移動時感應螺釘和支架接觸感應觸點時促使磁簧開關動作之範圍。
- 動作範圍：  
當活塞作位移動時，磁場與開關之穩定應答範圍，其範圍作為開關之設定與調整之參考依據。