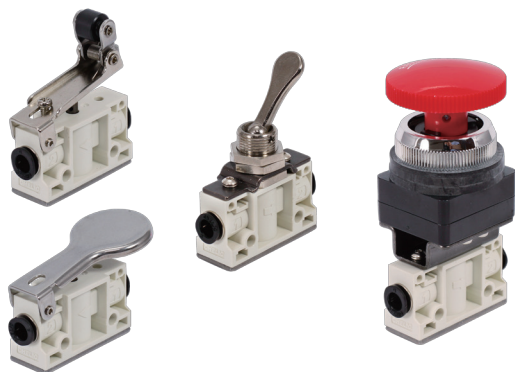


MV 系列 機械閥(塑膠本體)-MV 140

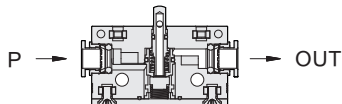
作動規格表與訂購稱呼說明

CHELIC

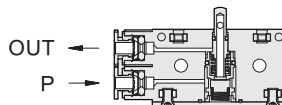
內部結構圖



MV-14S (橫向配管 / 標準型)



MV-14U (同側配管)



MV
控制閥

HVL
手動閥

HVM
手動閥

HVT
小型手動閥

QE
快速排氣閥

FVA
腳踏閥

規格表

項目	機種	MV-14S	MV-14U
使用流體		空氣	
本體材質		PBT	
使用壓力範圍	Kgf/cm ² (Kpa)	0 ~ 7 (0 ~ 700)	
使用溫度	°C	0 ~ 60	
位置數		三口二位置	
閥仕樣		常閉型	
有效斷面積	mm ² (CV)	7 (0.39)	
接管口徑	mm	Ø4、Ø6	
潤滑		自由供給方式	

訂購稱呼代號

MV	14	S	06	F	06	R																																																								
機械閥	機種仕樣	配管型式	管徑	固定架型式	觸動型式	按鈕顏色																																																								
	14:140系列 (塑膠本體) 三口二位置	<table border="1"> <thead> <tr> <th>記號</th> <th>型式</th> <th>圖示</th> </tr> </thead> <tbody> <tr> <td>S</td> <td>橫向配管</td> <td></td> </tr> <tr> <td>U</td> <td>單側配管</td> <td></td> </tr> </tbody> </table>	記號	型式	圖示	S	橫向配管		U	單側配管		<table border="1"> <thead> <tr> <th>記號</th> <th>管外徑</th> </tr> </thead> <tbody> <tr> <td>04</td> <td>Ø4</td> </tr> <tr> <td>06</td> <td>Ø6</td> </tr> </tbody> </table>	記號	管外徑	04	Ø4	06	Ø6	<table border="1"> <thead> <tr> <th>記號</th> <th>型式</th> <th>圖示</th> </tr> </thead> <tbody> <tr> <td>無記號</td> <td>本體固定</td> <td></td> </tr> <tr> <td>F</td> <td>法蘭座固定</td> <td></td> </tr> </tbody> </table>	記號	型式	圖示	無記號	本體固定		F	法蘭座固定		<table border="1"> <thead> <tr> <th>記號</th> <th>型式</th> </tr> </thead> <tbody> <tr> <td>01</td> <td>基本型</td> </tr> <tr> <td>02</td> <td>滾輪型</td> </tr> <tr> <td>03</td> <td>單邊滾輪型</td> </tr> <tr> <td>04</td> <td>手撥型</td> </tr> <tr> <td>05</td> <td>手押型</td> </tr> <tr> <td>06</td> <td>平圓按鈕型</td> </tr> <tr> <td>07</td> <td>凸圓按鈕型</td> </tr> <tr> <td>08</td> <td>大圓按鈕型</td> </tr> <tr> <td>09</td> <td>連鎖按鈕型</td> </tr> <tr> <td>10</td> <td>選擇按鈕型</td> </tr> <tr> <td>11</td> <td>鑰匙開關型</td> </tr> </tbody> </table>	記號	型式	01	基本型	02	滾輪型	03	單邊滾輪型	04	手撥型	05	手押型	06	平圓按鈕型	07	凸圓按鈕型	08	大圓按鈕型	09	連鎖按鈕型	10	選擇按鈕型	11	鑰匙開關型	<table border="1"> <thead> <tr> <th>記號</th> <th>顏色</th> </tr> </thead> <tbody> <tr> <td>B</td> <td>黑色</td> </tr> <tr> <td>G</td> <td>綠色</td> </tr> <tr> <td>R</td> <td>紅色</td> </tr> </tbody> </table>	記號	顏色	B	黑色	G	綠色	R	紅色
記號	型式	圖示																																																												
S	橫向配管																																																													
U	單側配管																																																													
記號	管外徑																																																													
04	Ø4																																																													
06	Ø6																																																													
記號	型式	圖示																																																												
無記號	本體固定																																																													
F	法蘭座固定																																																													
記號	型式																																																													
01	基本型																																																													
02	滾輪型																																																													
03	單邊滾輪型																																																													
04	手撥型																																																													
05	手押型																																																													
06	平圓按鈕型																																																													
07	凸圓按鈕型																																																													
08	大圓按鈕型																																																													
09	連鎖按鈕型																																																													
10	選擇按鈕型																																																													
11	鑰匙開關型																																																													
記號	顏色																																																													
B	黑色																																																													
G	綠色																																																													
R	紅色																																																													

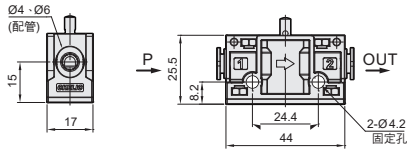
*觸動型式06-10選擇
*09-連鎖按鈕型不生黑色

MV 系列 機械閥(塑膠本體)-MV 140

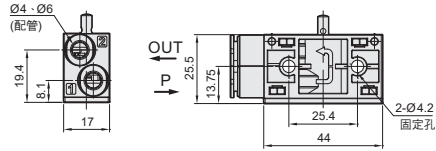
外觀圖形尺寸

CHELIC

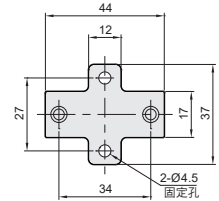
● MV - 14 S - 04 - 01
S : 橫向配管 / 標準型



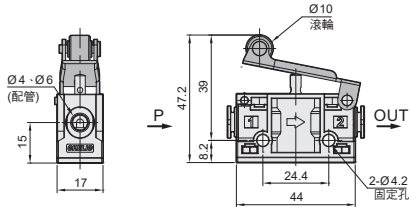
● MV - 14 U - 04 - 01
U : 同側配管



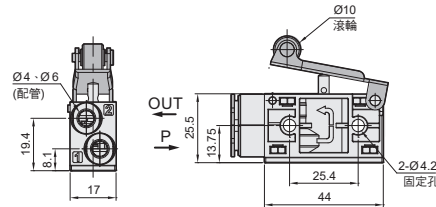
● F : 附法蘭座



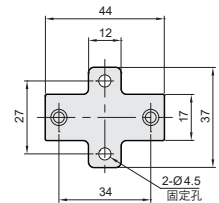
● MV - 14 S - 04 - 02 滾輪型
S : 橫向配管 / 標準型



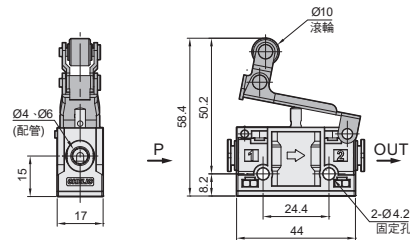
● MV - 14 U - 04 - 02 滾輪型
U : 同側配管



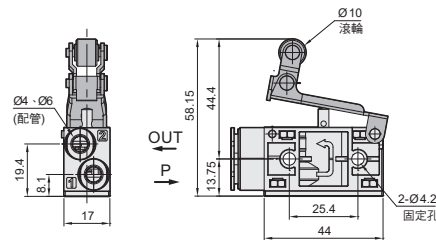
● F : 附法蘭座



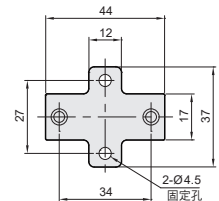
● MV - 14 S - 04 - 03 單邊滾輪型
S : 橫向配管 / 標準型



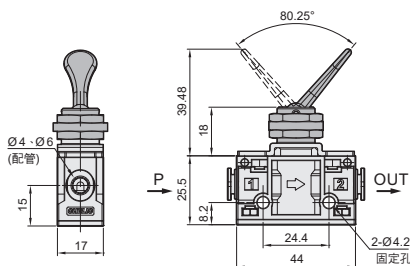
● MV - 14 U - 04 - 03 單邊滾輪型
U : 同側配管



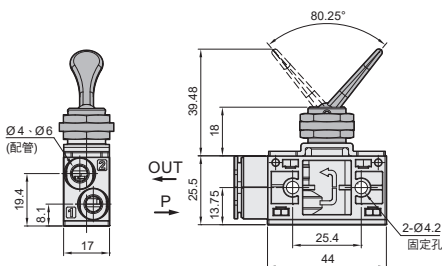
● F : 附法蘭座



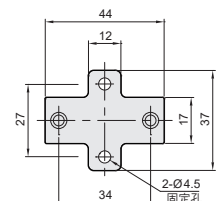
● MV - 14 S - 04 - 04 手撥型
S : 橫向配管 / 標準型



● MV - 14 U - 04 - 04 手撥型
U : 同側配管



● F : 附法蘭座

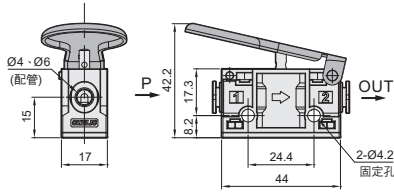


MV 系列 機械閥(塑膠本體)-MV 140

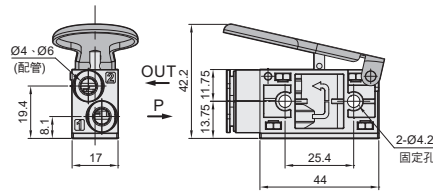
外觀圖形尺寸

CHELIC

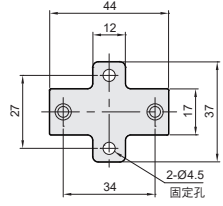
● MV - 14 **S** - 04 - 05 手押型
S : 橫向配管 / 標準型



● MV - 14 **U** - 04 - 05 手押型
U : 同側配管



● F : 附法蘭座



MV
控制閥

HVL
手動閥

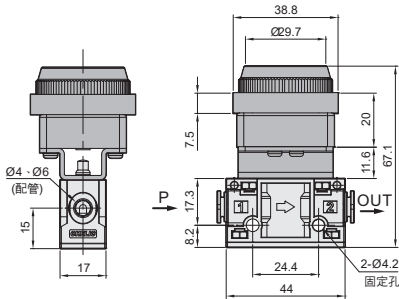
HVM
手動閥

HVT
小型手動閥

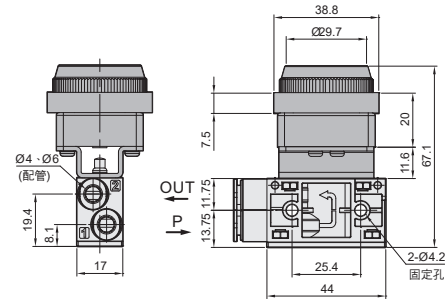
QE
快速排氣閥

FVA
腳踏閥

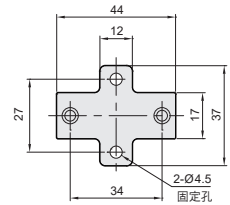
● MV - 14 **S** - 04 - 06 平圓型
S : 橫向配管 / 標準型



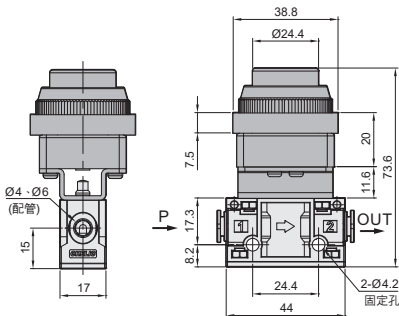
● MV - 14 **U** - 04 - 06 平圓型
U : 同側配管



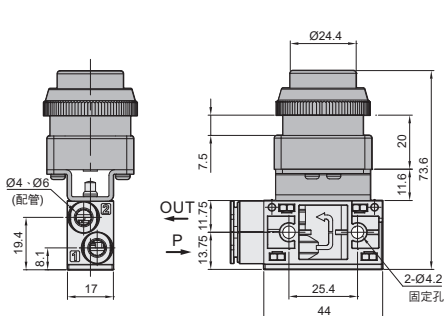
● F : 附法蘭座



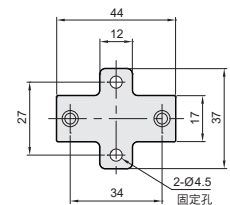
● MV - 14 **S** - 04 - 07 凸圓型
S : 橫向配管 / 標準型



● MV - 14 **U** - 04 - 07 凸圓型
U : 同側配管



● F : 附法蘭座

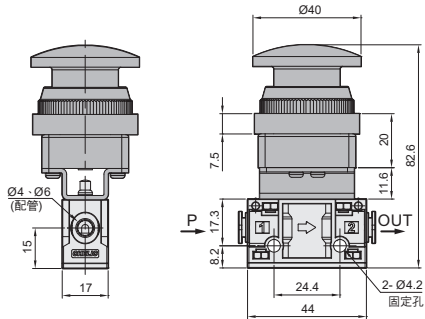


MV 系列 機械閥(塑膠本體)-MV 140

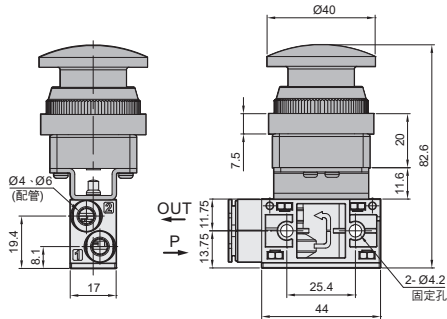
外觀圖形尺寸

CHELIC

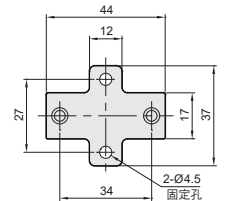
● MV - 14 **S** - 04 - 08 大圓型
S : 橫向配管 / 標準型



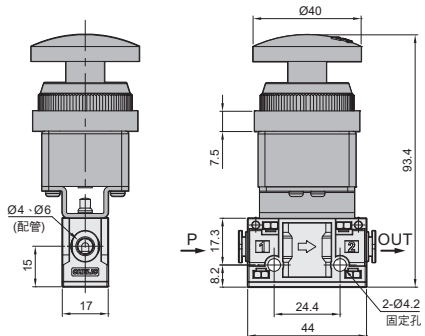
● MV - 14 **U** - 04 - 08 大圓型
U : 同側配管



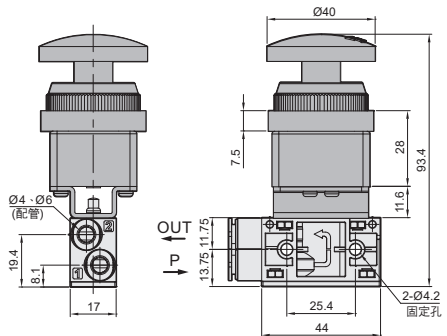
● F : 附法蘭座



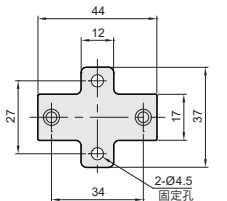
● MV - 14 **S** - 04 - 09 連鎖型/緊急停止
S : 橫向配管 / 標準型



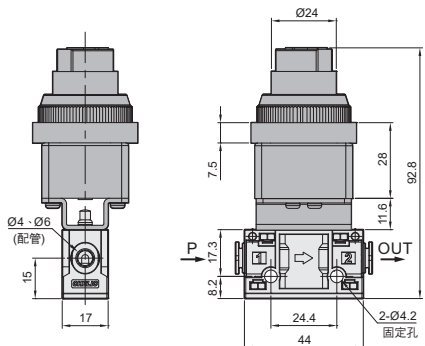
● MV - 14 **U** - 04 - 09 連鎖型/緊急停止
U : 同側配管



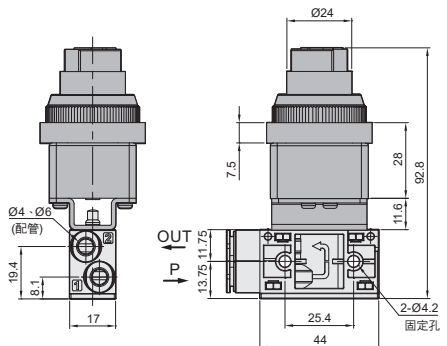
● F : 附法蘭座



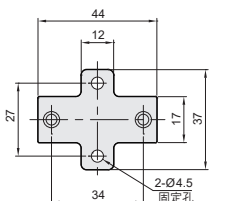
● MV - 14 **S** - 04 - 10 選擇型
S : 橫向配管 / 標準型



● MV - 14 **U** - 04 - 10 選擇型
U : 同側配管



● F : 附法蘭座



MV 系列 機械閥(塑膠本體)-MV 140

外觀圖形尺寸

CHELIC

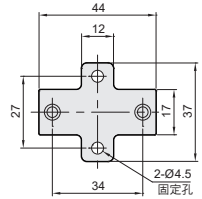
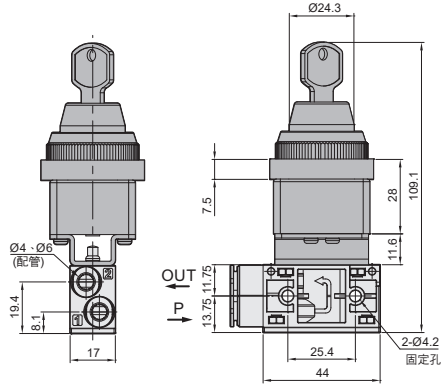
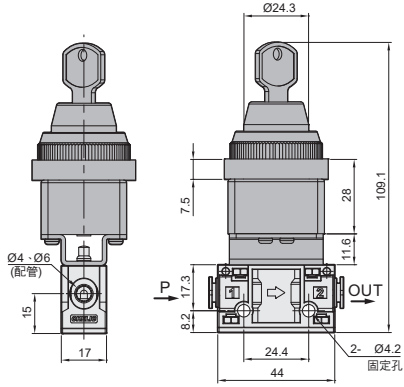
● MV - 14 **S** - **04** - 11 鑰匙型

S : 橫向配管 / 標準型

● MV - 14 **U** - **04** - 11 鑰匙型

U : 同側配管

● F : 附法蘭座



MV
控制閥

HVL
手動閥

HVM
手動閥

HVT
小型手動閥

QE
快速排氣閥

FVA
腳踏閥