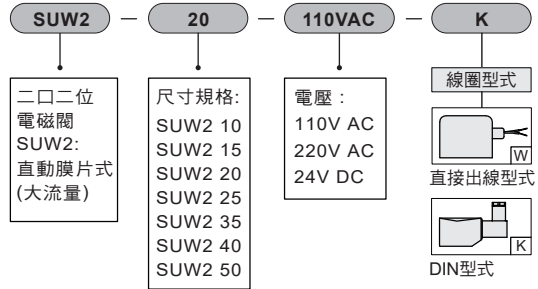
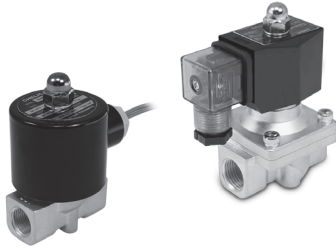


SUW2 系列 電磁閥 – 直動膜片式(大流量)

作動規格表與訂購稱呼說明

CHELIC

◎ 訂購稱呼代號

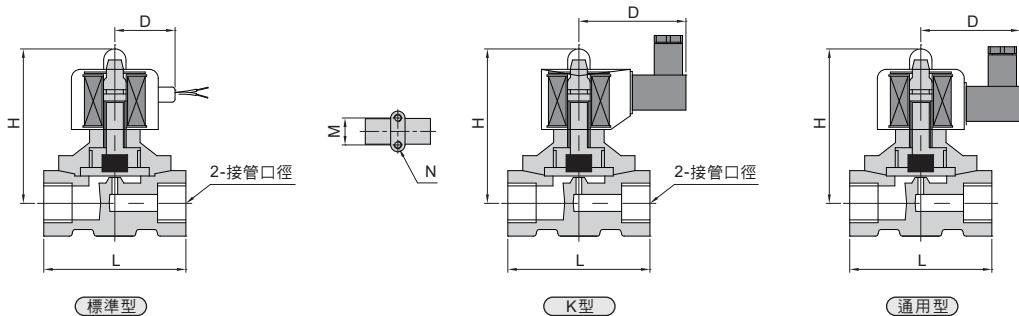


◎ 規格表

項目	機種	SUW2-10	SUW2-15	SUW2-20	SUW2-25	SUW2-35	SUW2-40	SUW2-50
使用流體		適用於空氣、水及輕油之流體						
使用溫度範圍	°C	-5°C ~ 80°C						
閥位置數		二口二位電磁閥						
閥仕様		常閉型 (常開型為訂製品)						
切控方法 (使用仕様)		直動膜片式 (大流量)						
連接口徑		Rc 3/8	Rc 1/2	Rc 3/4	Rc 1	G1 1/4	G1 1/2	G2
節流孔徑	mm Ø	10	15	20	25	35	40	50
有效斷面積CV值	mm ²	2.4	4.5	8.6	12	24	28	48
使用壓力範圍 (最大範圍)	空氣	0 ~ 7 (0 ~ 700)						
	水 (常溫)	0 ~ 5 (0 ~ 500)						
	油 (循環油)							
材質	本體	鍛造銅製品						
	膜片	NBR、Viton、Silicon						
	彈簧	不銹鋼						
重量	kg	0.9		1.0 / 0.9	1.8 / 1.2	3.2 / 2.7	3.5 / 2.7	5.4 / 4.4

註：本製品不適用於高溫液態，冷卻時為固態之流體，腐蝕性之流體及粘度超過 20CST 之流體。

◎ 外觀圖形尺寸



尺寸	機種	SUW2-10	SUW2-15	SUW2-20	SUW2-25	SUW2-35	SUW2-40	SUW2-50
D		W型48 / K型58			W型58 / K型69 / 通用型68			
H		97	97	99	103	135	138	155
L		67	67	71	92	108.5	115	155
M		30	30	27				
N		M6x1.0P	M6x1.0P	M6x1.0P				

SBS
電磁閥

SU
電磁閥

SFW
電磁閥

SUB
氣控閥

SUG
氣控閥

SUD2
電磁閥

SUW2
電磁閥

SUS
電磁閥

SAS
電磁閥

SDC
電磁閥