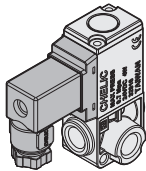
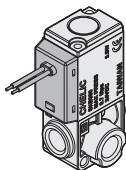
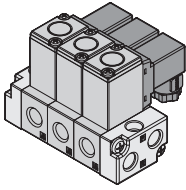
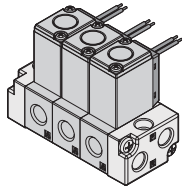


SWB 500 系列 – 直動式三口二位閥/高頻閥

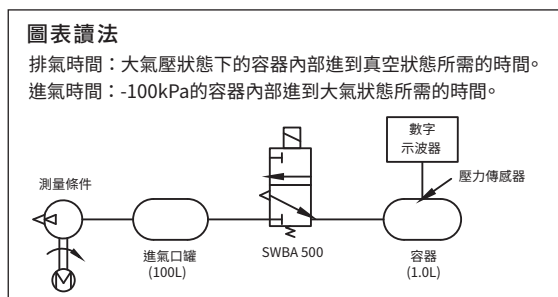
SWB 系列

CHELIC

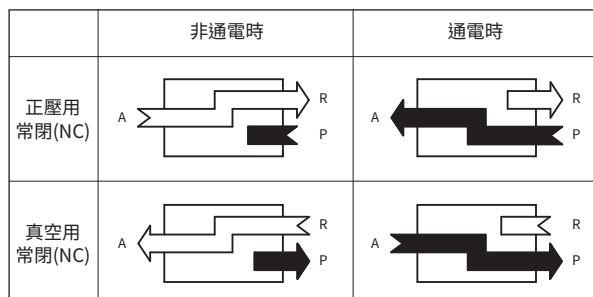
索引頁

	型號	SWB □ 系列	使用壓力範圍	連接口徑	輸入電壓	頁碼
單體型	SWBA-K		正壓 0~0.7 (0~700) MPa(kPa)	Rc1/8	DC24V/5.8W	P.2-1.298
	SWBA-W		負壓 0~-0.1 (0~-100) MPa(kPa)			
模組化	SWBB-K		正壓 0~0.7 (0~700) MPa(kPa)	Rc1/8	DC24V/5.8W	P.2-1.299
	SWBB-W		負壓 0~-0.1 (0~-100) MPa(kPa)			

真空測試迴路圖



線圈激磁與流體方向圖



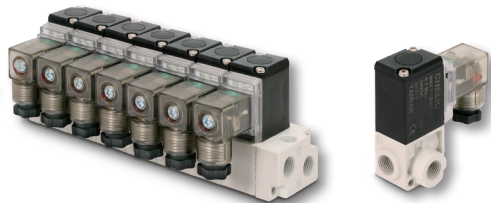
SWB 500 系列 – 直動式三口二位閥 / 高頻閥

特點、規格表、型號選定順序

CHELIC

特點

- 高速響應
- 超大流量
- 專利設計



規格表

項目		型號	SWBA 500		SWBB 500	
出線型式			K	W	K	W
使用壓力範圍	MPa	正壓	0 ~ 0.7			
		負壓	-0.1 ~ 0			
使用流體			空氣			
使用溫度範圍		°C	0 ~ 50			
切控方法			直動式			
氣口數及位置數			3 口 2 位置 (NC 常閉型)			
有效段面積		mm ²	0.15			
電壓輸出範圍			DC24V ± 10%			
手押按鈕			下壓 (無旋轉固定)			
連接口徑		Rc(PT/PF/NPT)	1/8			
最高作動頻率		Hz	125			
最高響應時間		ms	ON: < 6、OFF: < 2			

ISO
電磁閥

SRU
三口二位置
電磁閥

SRUB
三口二位置
電磁閥

SMU
三口二位置
電磁閥

SMUB
三口二位置
底座型電磁閥

SKU
三口二位置
電磁閥

SKB
三口二位置
直動閥

SKV
三口二位置
直動閥

SV310
三口二位置
電磁閥

SWB
三口二位置
電磁閥

型號選定順序

順序 1 使用壓力範圍確認

單位：MPa

項目	型號	SWBA(B) 501
最低供給壓力		0.05
最高供給壓力		0.75
設定壓力範圍		0.05 ~ 0.7

● 請參閱上表選擇使用型號，注意最高供給壓力及設定壓力範圍

順序 2 供給電壓確認

單位：W

電源	電壓	DC24V ± 10%
	消耗功率	電源電壓 DC24V 型: 5.8W 以下

● 本產品使用 DC 電源，請使用正確電壓，避免產品無法啟動或損壞

順序 3 使用流體

使用流體	空氣	正壓 / 負壓

● 本產品使用必免其它的流體

SWB 500 系列 – 直動式三口二位閥 / 高頻閥

訂購稱呼代號

CHELIC

訂購稱呼代號 - 單體型

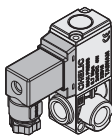
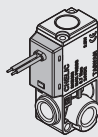
SWBA 501 - V - D2 - K

— 1 — 2 — 3 — 4 —

1	代號	規格
	501	500 型

2	代號	壓力仕樣
	無記號	正壓用
	V	負壓用

3	代號	電壓型式
	D2	DC24V / 5.8W

4	代號	出線型式
	K	
	W	

● W：附線長 300mm

訂購稱呼代號 - 聯座型

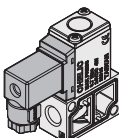
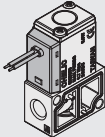
SWBB 501 - V - D2 - K - M3

— 1 — 2 — 3 — 4 — 5 —

1	代號	規格
	501	500 型

2	代號	壓力仕樣
	無記號	正壓用
	V	負壓用

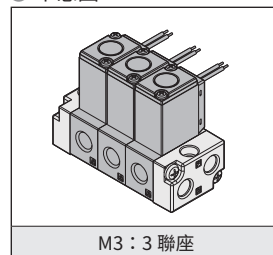
3	代號	電壓型式
	D2	DC24V / 5.8W

4	代號	出線型式
	K	
	W	

● W：附線長 300mm

5	代號	聯座及數量
	M1	1 聯組
	M2	2 聯組
	⋮	⋮
	M8	8 聯組

● 示意圖



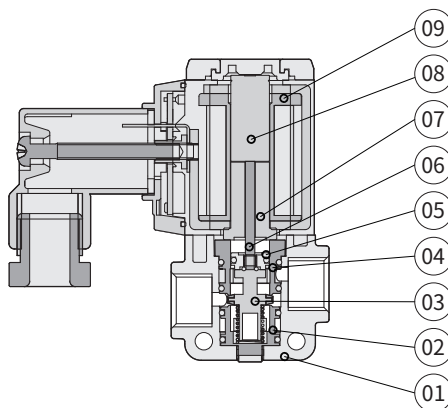
SWB 500 系列 – 直動式三口二位閥/高頻閥

內部結構圖、零件材料表、重量表、迫緊零件表

CHELIC

SWBA 500 材料零件表

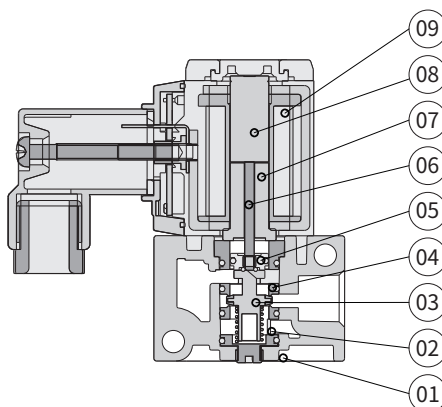
編號	項目	材質	重量(g)
01	本體	鋁合金	15.71
02	外滑軸B	不銹鋼	2.27
03	滑軸	鋁合金	1.32
04	外滑軸A	不銹鋼	3.8
05	頂滑軸	不銹鋼	0.47
06	推桿	不銹鋼	0.52
07	固定鐵	不銹鋼	4.32
08	可動鐵	不銹鋼	4.9
09	線圈成型	飽和聚脂	38.76



- ISO**
電磁閥
- SRU**
三口二位置
電磁閥
- SRUB**
三口二位置
電磁閥
- SMU**
三口二位置
電磁閥
- SMUB**
三口二位置
底座型電磁閥
- SKU**
三口二位置
電磁閥
- SKB**
三口二位置
直動閥
- SKV**
三口二位置
直動閥
- SV310**
三口二位置
電磁閥
- SWB**
三口二位置
電磁閥

SWBB 500 材料零件表

編號	項目	材質	重量(g)
01	本體	鋁合金	19.84
02	外滑軸B	不銹鋼	2.27
03	滑軸	鋁合金	1.32
04	外滑軸A	不銹鋼	3.8
05	頂滑軸	不銹鋼	0.47
06	推桿	不銹鋼	0.52
07	固定鐵	不銹鋼	4.32
08	可動鐵	不銹鋼	4.9
09	線圈成型	飽和聚脂	38.76



重量表

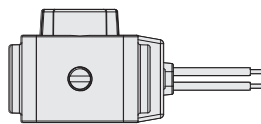
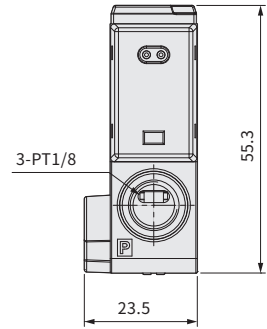
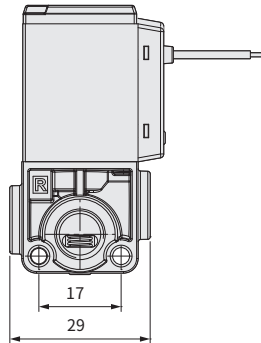
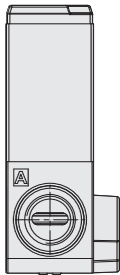
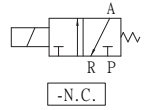
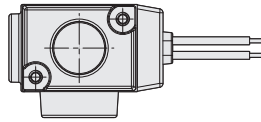
型號	出線型式	重量 (g)
SWBA	K	90
	W	81
SWBB	K	(93*聯座數)+35
	W	(86*聯座數)+35

SWB 500 系列 – 直動式三口二位閥/高頻閥

外觀尺寸圖

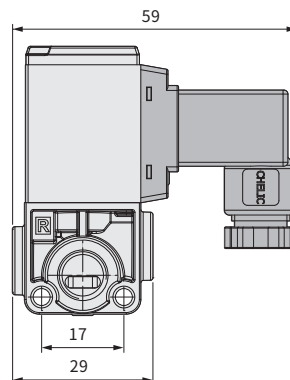
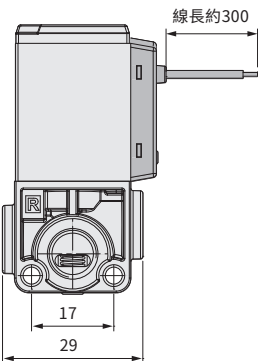
CHELIC

SWBA 500 - W



- W - 直接出線型

- K - DIN型

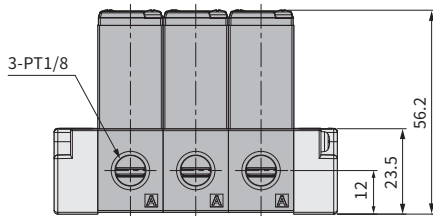
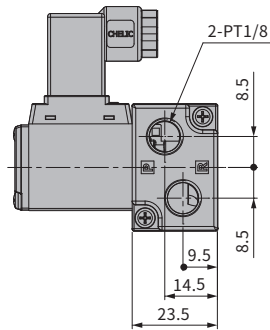
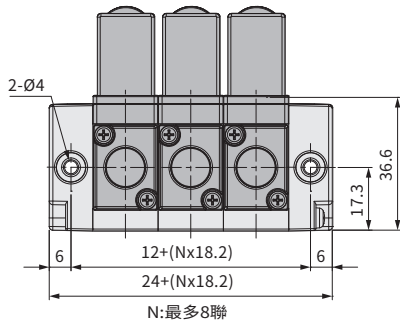


SWB 500 系列 – 直動式三口二位閥/高頻閥

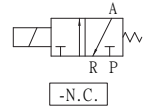
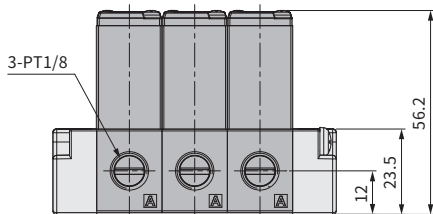
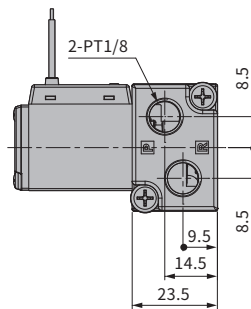
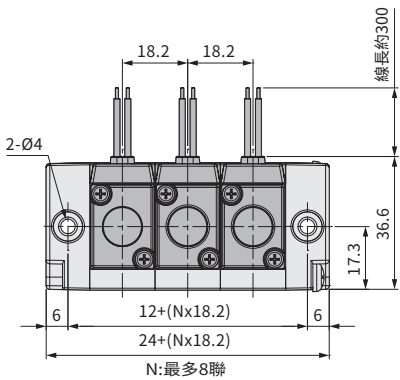
外觀尺寸圖

CHELIC

SWBB 500 - K



SWBB 500 - W



ISO
電磁閥

SRU
三口二位
電磁閥

SRUB
三口二位
電磁閥

SMU
三口二位
電磁閥

SMUB
三口二位
底座型電磁閥

SKU
三口二位
電磁閥

SKB
三口二位
直動閥

SKV
三口二位
直動閥

SV310
三口二位
電磁閥

SWB
三口二位
電磁閥

