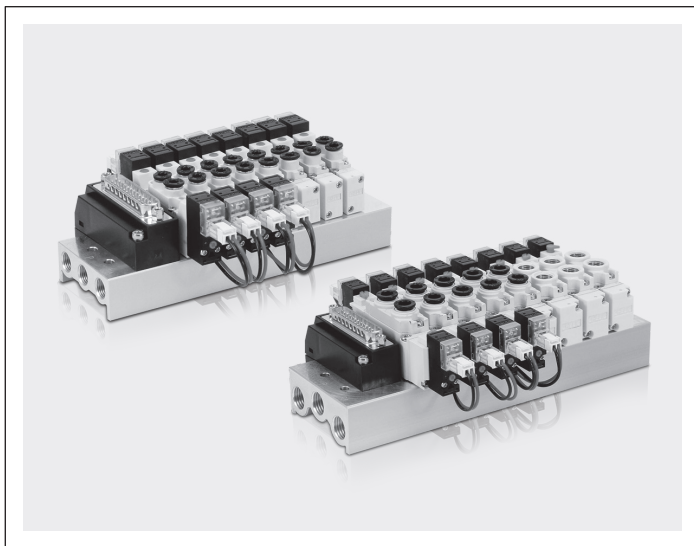


控制類組件 – SRVB 集裝閥 系列

SRVB300、SRVB500 集裝閥

CHELIC



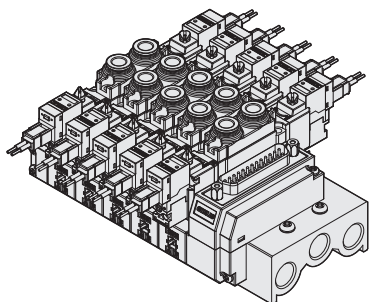
控制閥提供 CAD 外觀圖形尺寸。

特點說明：

1. 可並聯2~12聯雙線圈電磁閥。
2. D-sub (25PIN) 連接線, 纜線長度1~3m。
3. 可將配線系統簡易化。
4. 可搭配SR300, SR500電磁閥。
5. 集裝控制可節省線材費用。

SRVB 300 集裝閥 ----- SRVB 300 系列 ----- P.2-1.11

SRVB 500 集裝閥 ----- SRVB 500 系列 ----- P.2-1.12

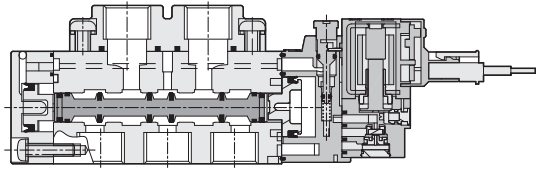
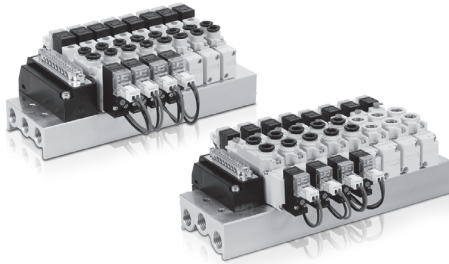


SRVB 系列 – 300、500 集裝閥

作動規格表與訂購稱呼說明

CHELIC

▶ 結構圖



SRM
電磁閥

SRVB
集裝閥

SF
聯座型
電磁閥

SR
電磁閥

SRB
底座型
電磁閥

SM
電磁閥

SMB
底座型
電磁閥

SRK
電磁閥

SZBC
電磁閥

SK
電磁閥

SV
電磁閥

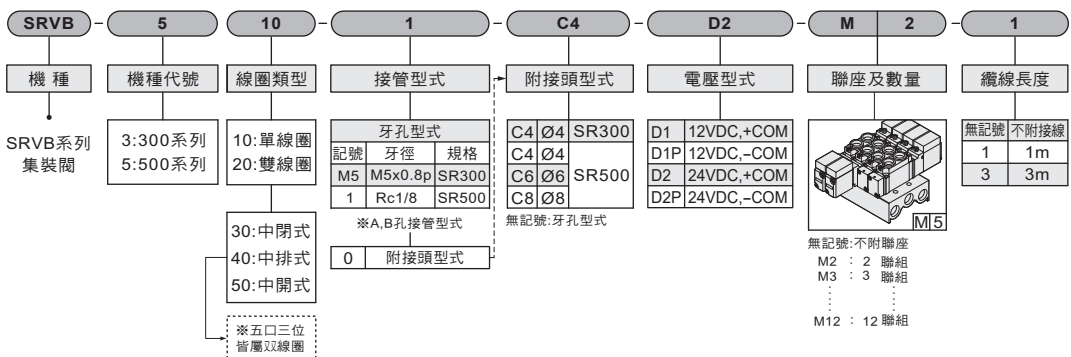
SNK
側面孔式樣
電磁閥

SN
電磁閥

▶ 規格表

項目	機種	SRVB300	SRVB500
使用流體		空氣	
使用壓力範圍	kgf/cm ² (kPa)	1.5~7 (150~700)	
使用溫度範圍	°C	5~60	
切控方法		空氣導引	
氣口數及位置數		5口2位置 / 5口3位置	
閥仕樣		常閉型	
有效斷面積	mm ² (CV)	3.6(0.2)	9(0.5)
手押按鈕		手壓旋轉固定	
連接口徑		M5, Rc1/8, Ø4, Ø6, Ø8	
潤滑		自由供給方式	
電源供應		DC12V / DC24V ± 10%	
聯座數		2~12聯	
連接線		D-Sub(25pin)	

▶ 訂購稱呼代號

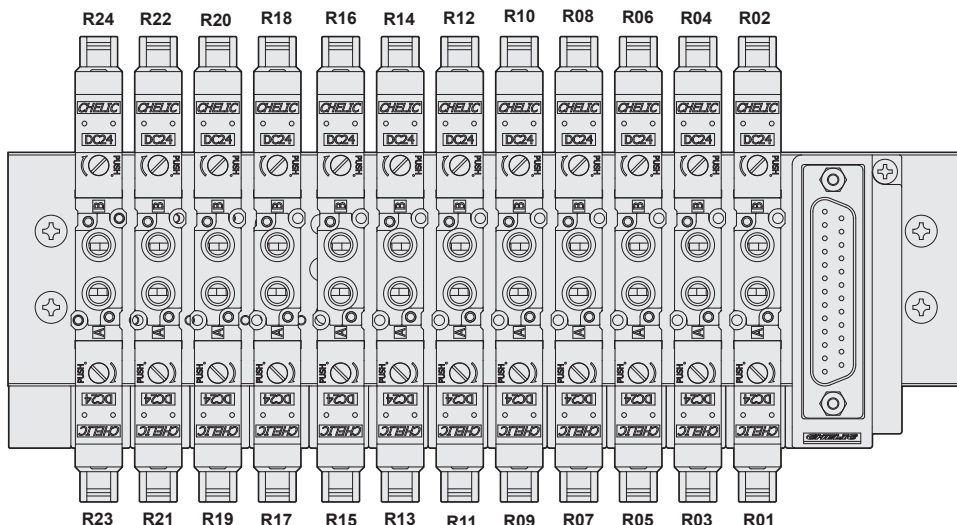


SRVB 系列 – 300、500 集裝閥

作動規格表與訂購稱呼說明

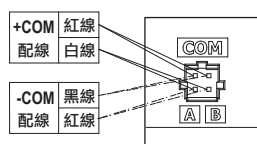
CHELIC

接線順序圖

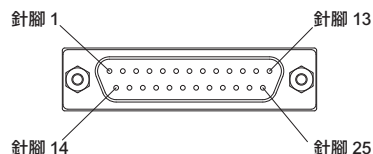


線色	針腳	接線端子
棕 / 黑	14	R01
棕	01	R02
紅 / 黑	15	R03
紅	02	R04
橘 / 黑	16	R05
橘	03	R06
黃 / 黑	17	R07
黃	04	R08
綠 / 黑	18	R09
綠	05	R10
藍 / 黑	19	R11
藍	06	R12
紫 / 黑	20	R13
紫	07	R14
灰 / 黑	21	R15
灰	08	R16
白 / 黑	22	R17
白	09	R18
粉紅 / 黑	23	R19
白	10	R20
亮綠 / 黑	24	R21
粉紅	11	R22
亮藍 / 黑	25	R23
亮綠	12	R24
亮藍	13	COM

接頭組裝說明

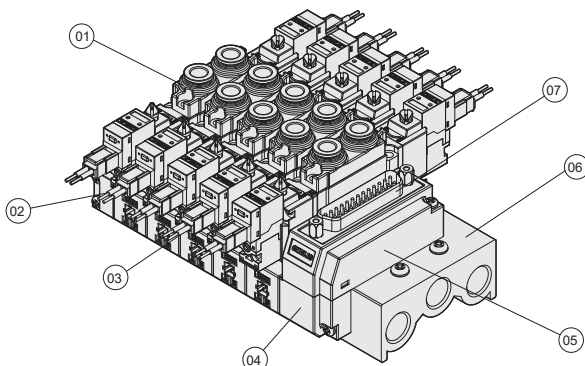


接頭組裝正確方向



- com規格對應PNP之機型
+com規格對應NPN之機型

零件名稱及材料表



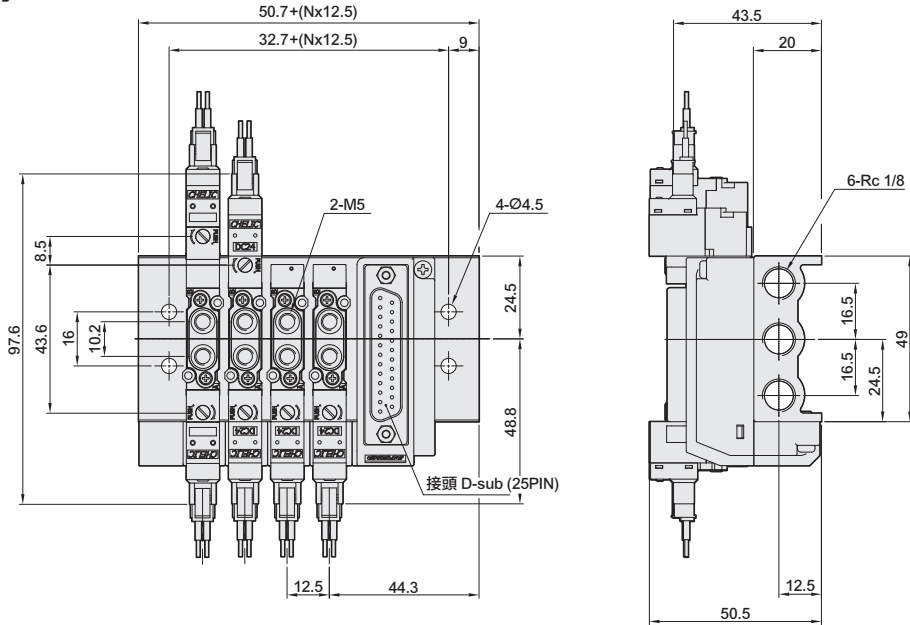
編號	項目	材質
01	電磁閥	-
02	後蓋	塑鋼
03	外蓋	塑鋼
04	下蓋	塑鋼
05	上蓋	塑鋼
06	聯座本體	鋁合金
07	D-Sub接頭	-

SRVB 系列 – SRVB300

外觀圖形尺寸 / 聯座型式

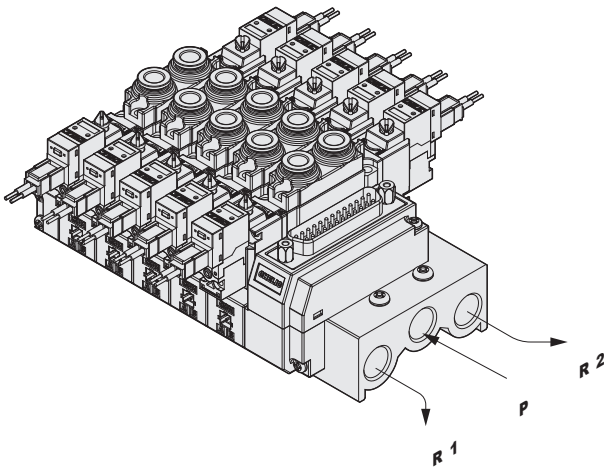
CHELIC

SRVB300系列-標準型 聯座尺寸

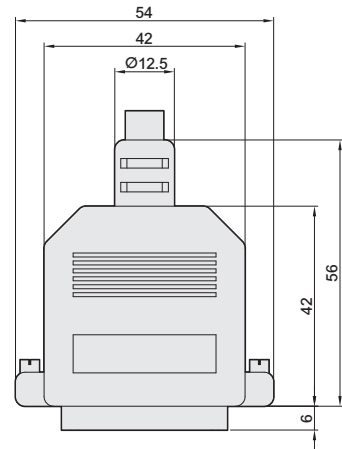


聯座組裝仕様

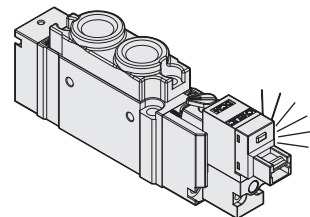
SRVB-300,500 系列



SRVB 系列 - DB25PIN 接頭尺寸 聯座尺寸



附指示燈- 本系列產品,皆附指示燈及突波電壓保護裝置



SRM
電磁閥

SRVB
集裝閥

SF
聯座型
電磁閥

SR
電磁閥

SRB
底座型
電磁閥

SM
電磁閥

SMB
底座型
電磁閥

SRK
電磁閥

SZBC
電磁閥

SK
電磁閥

SV
電磁閥

SNK
側面孔式樣
電磁閥

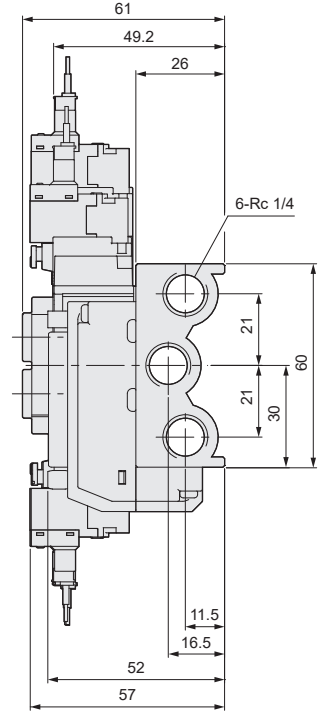
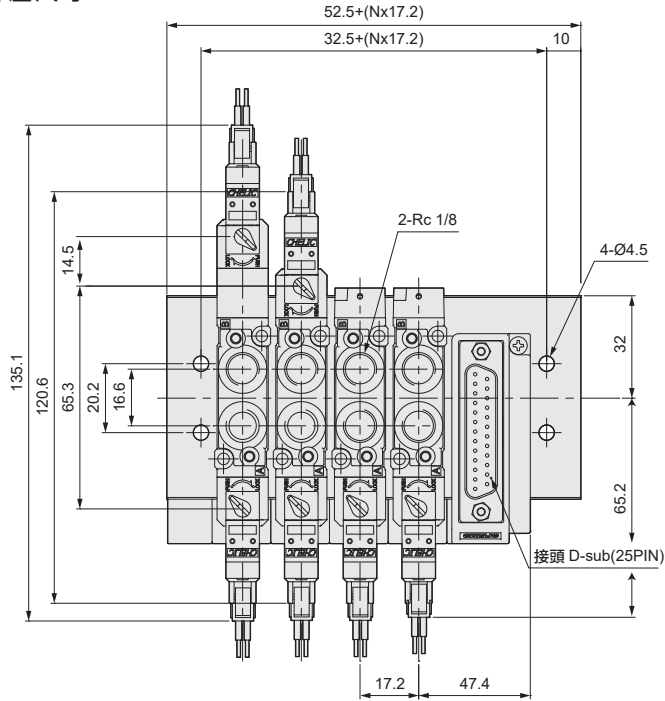
SN
電磁閥

SRVB 系列 – SRVB500

外觀圖形尺寸 / 聯座型式

CHELIC

SRVB500系列 - 標準型 聯座尺寸



SRVB500系列 - 附接頭型式 聯座尺寸

