

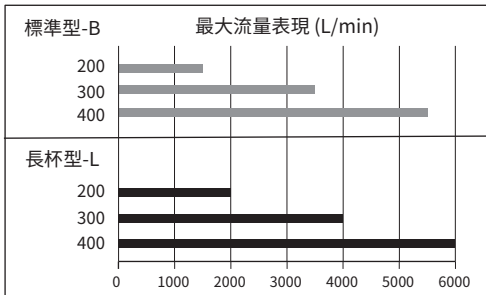
# 空氣調理組合-UFM 精密過濾器 系列

產品介紹

CHELIC

過濾精度 **0.01**  $\mu\text{m}$

流量最大 **6000** L/min



## 標準型 - B

### UFMB 200/300/400

- 節省空間
- 輕量化



## 長杯型 - L

### UFML 200/300/400

- 過濾面積大
- 流量處理增加10%



## 濾芯選項

### UF **M** - 0.3 $\mu\text{m}$ 油霧過濾 - 銀色

- 過濾大灰塵，分離油霧



長型濾芯



短型濾芯

### UF **D** - 0.01 $\mu\text{m}$ 微油霧過濾 - 黑色

- 過濾微小灰塵，分離油霧



長型濾芯



短型濾芯

## 選項要點

本體長度

**B** - 短型

**L** - 長型



杯體種類

**□** - 透明杯

**MG** - 金屬杯



\*透明杯360°方便確認內部狀況

\*壓鍵採用304不銹鋼，更具有高抗腐蝕性

\*杯體金屬化，抗腐蝕，用於惡劣環境壽命提升

排水種類

**W** - 手排器

**A** - 自排器



\*自動排水器採用浮筒式開關排水

固定架

**C** - 附固定架



\*可方便安裝於固定板上

# 空氣調理組合-UFM 精密過濾器 系列

產品介紹

CHELIC

## 杯體拆裝方式，濾芯更換維護

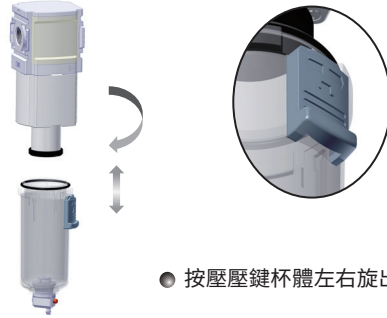
 警告 / 危險 管線有空氣時，不可拆卸。

### ■ UFM 200




● 向左旋轉PC杯，方便拆卸


### ■ UFM 300 / 400



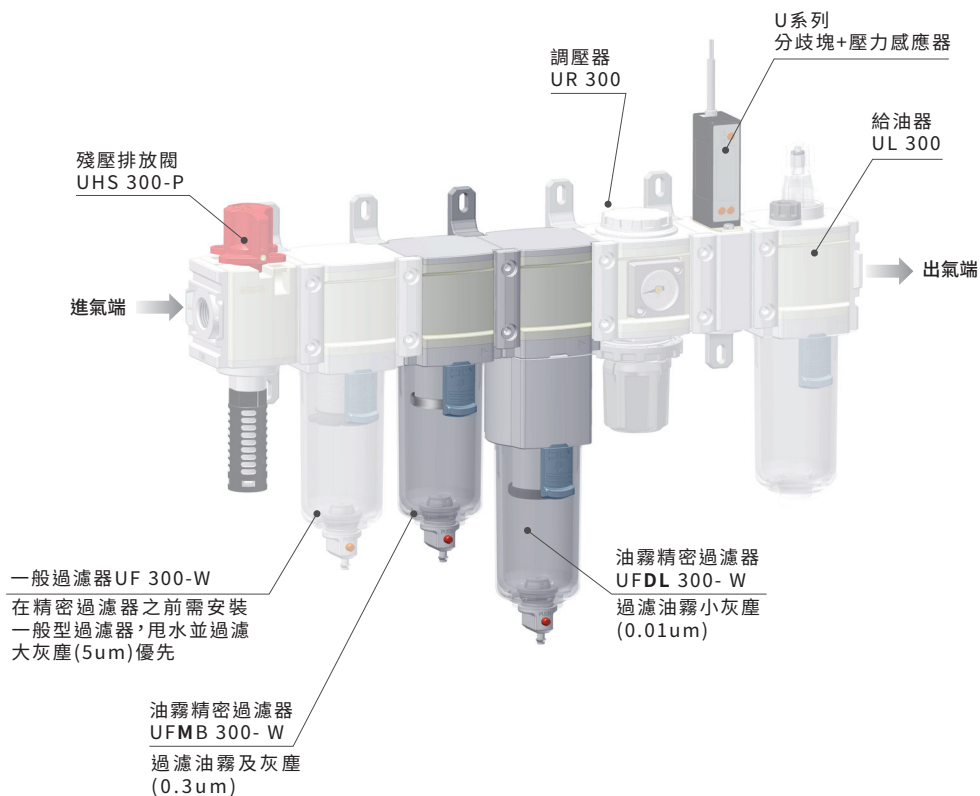
● 按壓壓鍵杯體左右旋出，方便拆換

 注意 必須留意檢視裝配妥當後，管線才可充氣。

## 搭配建議

 注意 使用精密過濾器前，必須先初步過濾，避免容易阻塞。

### ■ U系列模組化搭配範例



UC  
三點組合

UFC  
二點組合

UFR  
調壓過濾器

UF  
過濾器

UFM  
精密過濾器

UR  
調壓器

UL  
給油器

PN300D  
分歧塊

UHS  
殘壓排放閥

UV  
緩和啟動閥

# 空氣調理組合-精密過濾器 系列

特點、規格表、訂購稱呼代號

CHELIC

## 特點

- 過濾雜質密度 0.3μm 和 0.01μm
- 可去除油分與油霧
- 可選配自動排水器安裝在機台空間較小及不易拆裝處
- 本體連接口徑最大可至 1/2
- 可選長型濾杯，過濾面積大



記號:

## 規格表

項目	型號	UFM/UFD 200	UFM/UFD 300	UFM/UFD 400
連接口徑	Rc	1/8、1/4	1/4、3/8	1/4、3/8、1/2
使用流體		空氣		
過濾精度	μm	油霧分離濾心:0.3μm / 微油霧分離濾心:0.01μm		
使用壓力範圍	kgf/cm <sup>2</sup> (kPa)	0.5~8.5 (50~850)		
最大使用壓力	kgf/cm <sup>2</sup> (kPa)	10 (1000)		
使用溫度	°C	5 ~ 60		
短形過濾杯容量	cc	25	40	80
長形過濾杯容量	cc	32	68	108
材質	本體	鋁合金壓鑄品		
	杯子	耐拉張力之工程塑膠		
短形過濾杯重量	kg	0.1	0.22	0.39
長形過濾杯重量	kg	0.14	0.38	0.69

## 訂購稱呼代號

**UF M L 400 - 04 - G - MG - W - C**

① ② ③ ④ ⑤ ⑥ ⑦ ⑧

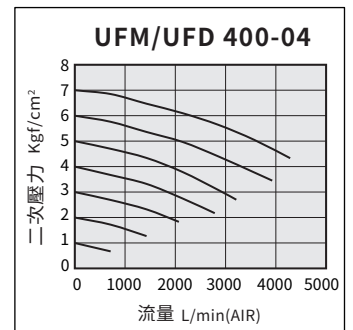
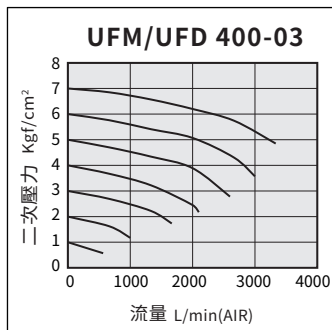
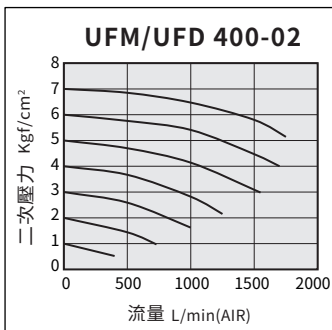
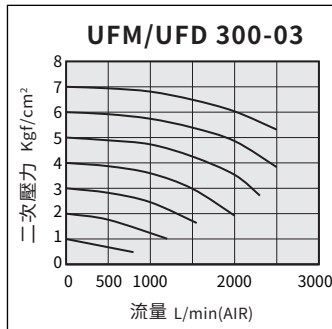
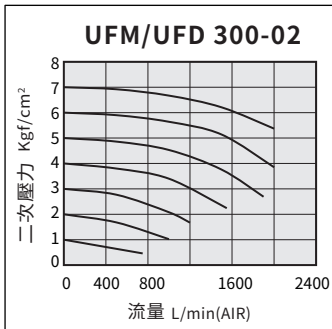
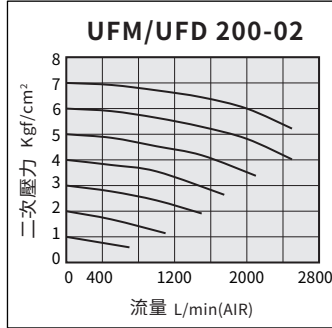
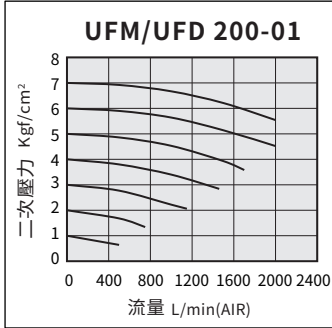
	記號	內容	型號		
			UFM/UFD 200	UFM/UFD 300	UFM/UFD 400
① 濾心種類	M	油霧分離濾心(0.3μm)	●		●
	D	微油霧分離濾心(0.01μm)	●	●	●
② 本體長度	B	短型過濾器	●	●	●
	L	長型過濾器	●	●	●
③ 本體大小	200	U 200 系列	●		
	300	U 300 系列		●	
	400	U 400 系列			●
④ 接管口徑	01	1/8	●		
	02	1/4	●	●	●
	03	3/8		●	●
	04	1/2			●
⑤ 螺牙種類	無記號	RC	●	●	●
	G	PF	●	●	●
	N	NPT	●	●	●
⑥ 杯體種類	無記號	透明杯	●	●	●
	MG	金屬杯	●	●	●
⑤ 排水種類	W	手動排水器	●	●	●
	A	自動排水器	●	●	●
⑧ 固定架	無記號	無固定架	●	●	●
	C	附固定架	●	●	●

# 空氣調理組合-精密過濾器 系列

## 流量特性曲線圖

CHELIC

### 流量特性曲線圖



**UC**  
三點組合

**UFC**  
二點組合

**UFR**  
調壓過濾器

**UF**  
過濾器

**UFM**  
精密過濾器

**UR**  
調壓器

**UL**  
給油器

**PN300D**  
分歧塊

**UHS**  
殘壓排放閥

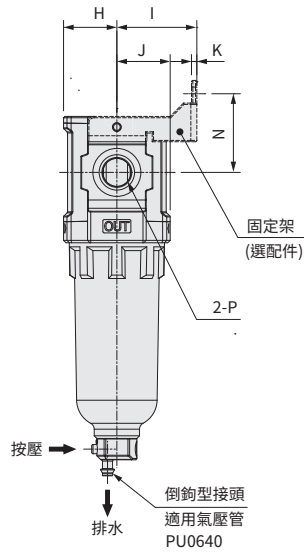
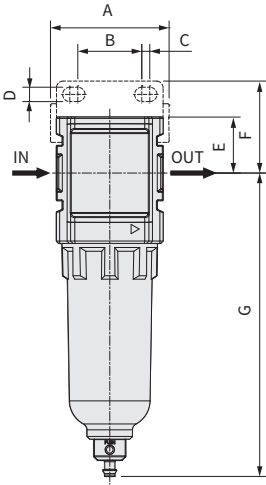
**UV**  
緩和啟動閥

# 空氣調理組合-精密過濾器 系列

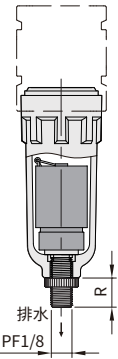
## 外觀尺寸圖

CHELIC

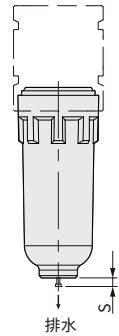
### UFM B 200 - W 短型



#### 自動排水器

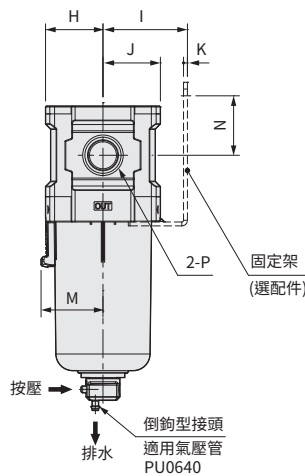
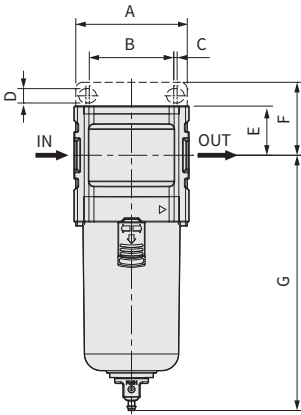


#### 手動排水器

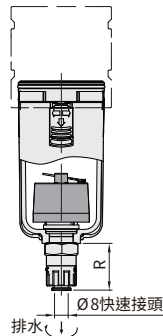


### UFM B 300 - W 短型

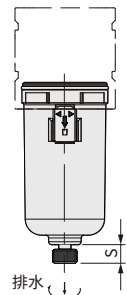
### UFM B 400 - W 短型



#### 自動排水器



#### 手動排水器



單位:mm

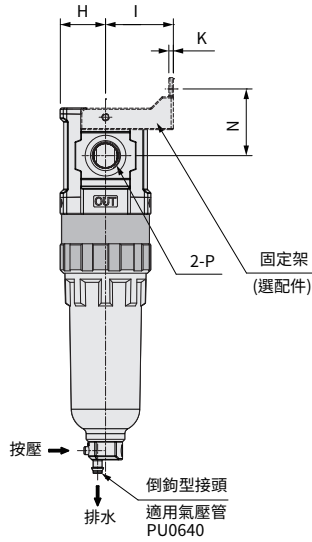
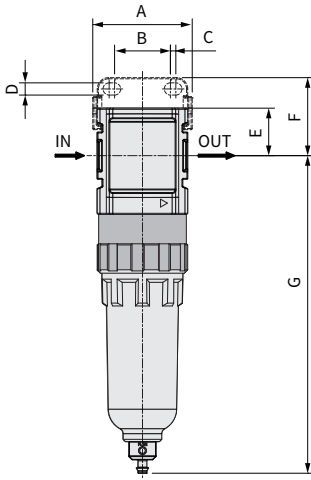
編號 型號	成品尺寸												自動排水器	手動排水器	內孔牙徑	
	A	B	C	D	E	F	G	H	I	J	K	M	N	R	S	P
UFMB 200	44.5	24	3	5.4	21	34.5	113.8	20	30	20	2	29.5	13	3	1/8~1/4	
UFMB 300	54	29.5	6.5	6.5	25.1	39.1	137.1	27	41	27	2	30.4	32.5	34.5	12.6	1/4~3/8
UFMB 400	66	50	2	8.5	29.1	43.2	151.1	34	50	34	2.3	36.7	35.2	34.5	12.6	1/4~3/8~1/2

# 空氣調理組合-精密過濾器 系列

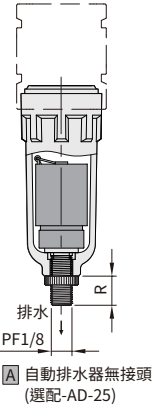
## 外觀尺寸圖

CHELIC

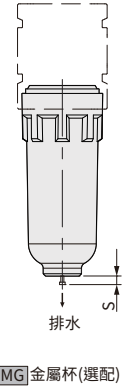
### UFM L 200 - W 長型



#### 自動排水器

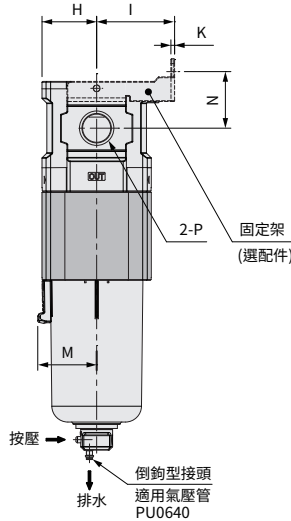
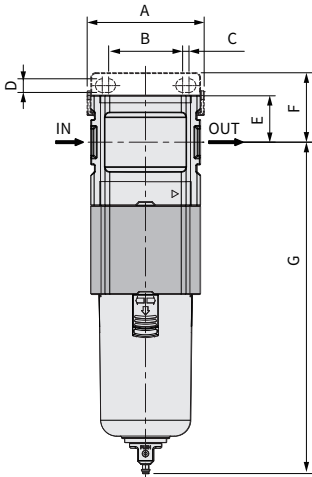


#### 手動排水器

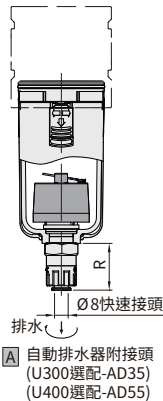


### UFM L 300 - W 長型

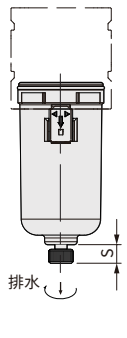
### UFM L 400 - W 長型



#### 自動排水器



#### 手動排水器



編號 型號	成品尺寸												自動排水器	手動排水器	內孔牙徑
	A	B	C	D	E	F	G	H	I	K	M	N			
UFML 200	44	24.7	2.4	5.4	21	34.5	139.8	20	30	2		29.5	13	3	1/8~1/4
UFML 300	58.8	35.5	3.5	6.5	25.1	39.1	183.7	27	38.7	2.3	30.4	30.4	34.5	12.6	1/4~3/8
UFML 400	72.8	46	4	8.5	29.1	43.2	206.3	34	48.5	2.3	36.7	35.2	34.5	12.6	1/4~3/8~1/2

單位:mm

UC  
三點組合

UFC  
二點組合

UFR  
調壓過濾器

UF  
過濾器

UFM  
精密過濾器

UR  
調壓器

UL  
給油器

PN300D  
分歧塊

UHS  
殘壓排放閥

UV  
緩和啟動閥