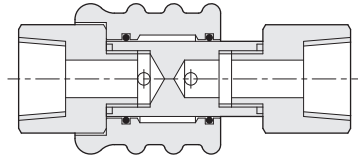


M□V 系列 – 手推閥 (氣源開關) 系列

外觀圖形尺寸與訂購稱呼說明

CHELIC_®

◎ 內部結構圖



CJ-M
浮動接頭

M□V
手推閥

CRJF
旋轉接頭

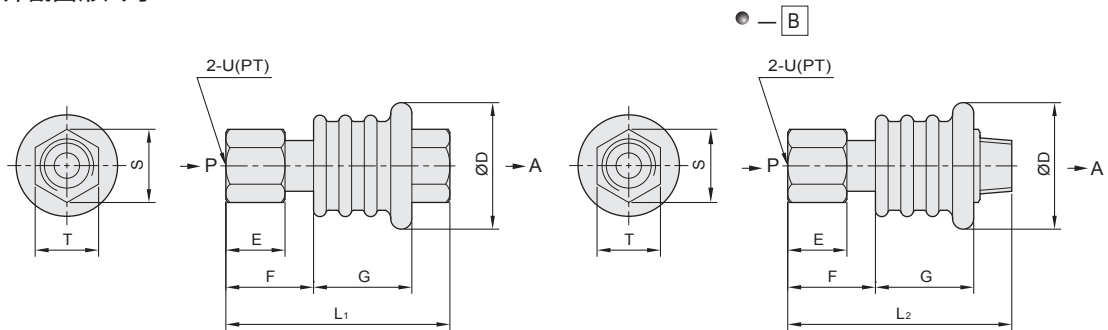
SA□
油壓緩衝器

SHR
油壓穩速器

SL□
消音器

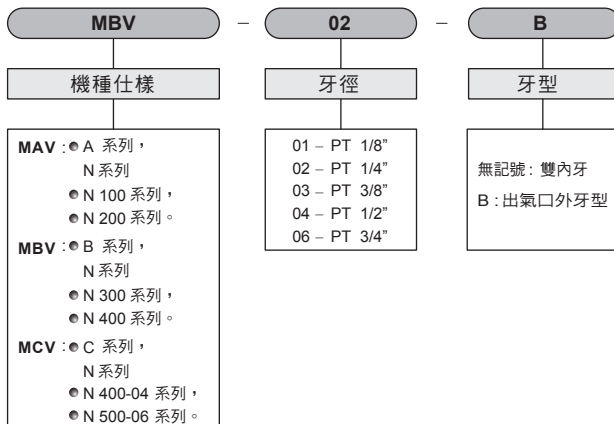
P□S
魚眼接頭

◎ 外觀圖形尺寸



型號	D	E	F	G	L ₁	L ₂	S	T	U
MAV-01	25	10	16	26	51	55	16.2	14	1/8"
MAV-02	25	15	21	26	57	62	19.6	17	1/4"
MBV-02	32	15	24	31	65.5	70.5	19.6	17	1/4"
MBV-03	32	15	24	31	65.5	70.5	25.4	22	3/8"
MCV-04	48	20	33.5	46.5	98	100.5	28.9	25	1/2"
MCV-06	48	20	33.5	46.5	98	106	34.6	30	3/4"

◎ 訂購稱呼代號



可適用於空氣調理組合

CRJF 系列 — 旋轉接頭

動作規格表與訂購稱呼說明

CHELIC_R

◎ 規格表



型號	CRJF-M5-04	CRJF-01-04	CRJF-M5-06	CRJF-01-06	CRJF-M5-08	CRJF-01-08	CRJF-M5-12	CRJF-M5-16
使用流體	壓縮空氣							
使用壓力範圍 MPa	-100kPa ~ 0.7MPa 註1							
使用溫度範圍 °C	5~60							
回路數	4		6		8		12	16
接管口徑	M5	Rc1/8	M5	Rc1/8	M5	Rc1/8	M5	M5
容許回轉數注 ^{min1} 註2	350	240	240	170	200	140	175	155
回轉扭力 (N.M)	0.05	0.07	0.12	0.17	0.2	0.4	0.85	1.5
最小截面積 mm ²	4.9	12.5	4.9	12.5	4.9	12.5	4.9	4.9
質量 Kg	0.11	0.28	0.16	0.50	0.38	0.90	0.70	1.3

註1：真空不能保持。

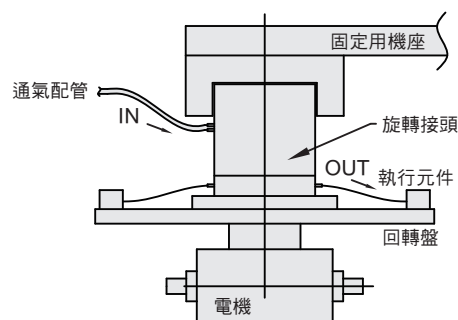
註2：每分鐘的回轉數。

◎ 產品特點

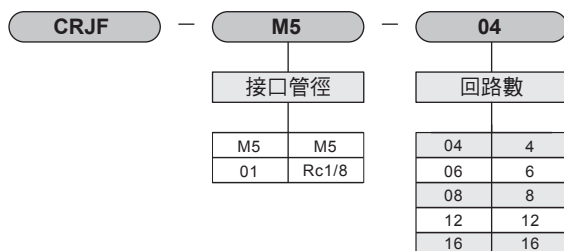
- 高強度內置軸承,運動平穩、順暢。
- 迴路數有4、6、8等多樣選擇性。
- 連接口徑有M5和RC1/8兩種,流通量可選擇。
- 旋轉啟動時抗扭力值與同產品的抗扭力相比偏低。
- 在通氣壓或者真空時,所需旋轉扭力值比同產品扭力值偏低。
- 產品質量與同產品比較偏輕。
- 安裝尺寸與同產品安裝尺寸一樣。
- 旋轉接頭表面採用化學鍍鎳,使旋轉接頭能很好的抗摩擦。
- 接頭採用鋁合金、日本軸承裝配,防腐蝕
- 前蓋內置導向套使活塞桿與本體間隙減小配合精度提高。

◎ 產品用途

- 用於旋轉工作場合,提高壓縮空氣和真空。
- 起連接過渡作用,通氣平穩、順暢,氣管不會打結。



◎ 訂購稱呼代號



註：RC1/8接口對應的迴路數只有4、6、8

訂購舉例:

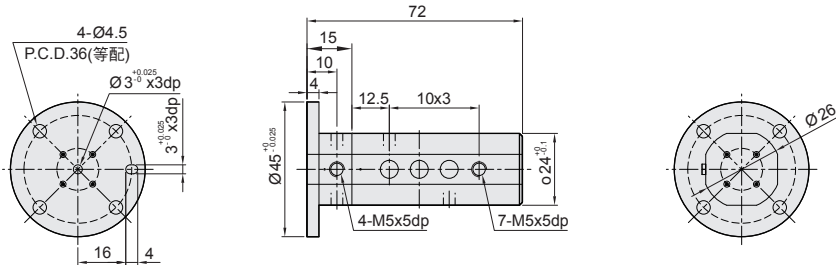
CRJF-M5-04 代表接管口徑為M5,迴路數為4路的旋轉接頭.

CRJF 系列 — 旋轉接頭

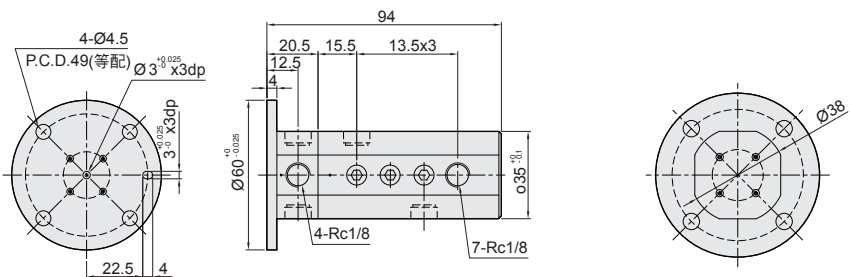
外觀圖形尺寸

CHELIC_R

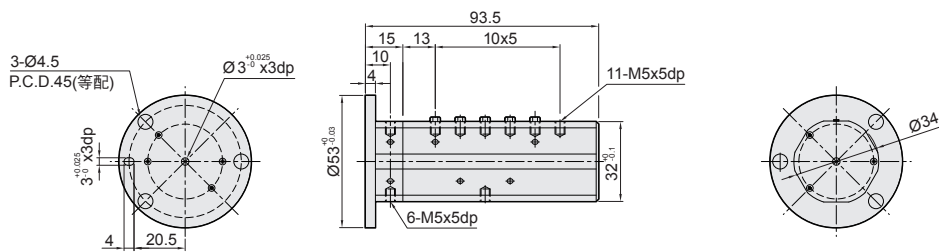
◎ CRJF-M5-04



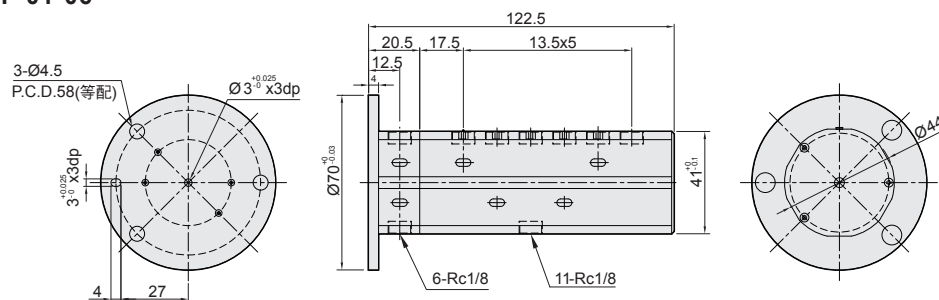
◎ CRJF-01-04



◎ CRJF-M5-06



◎ CRJF-01-06



CJ-M
浮動接頭

M□V
手推閥

CRJF
旋轉接頭

SA□
油壓
緩衝器

SHR
油壓
穩速器

SL□
消音器

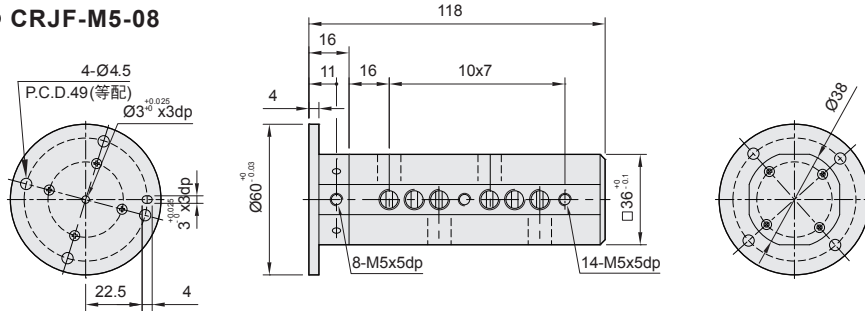
P□S
魚眼接頭

CRJF 系列 – CRJF

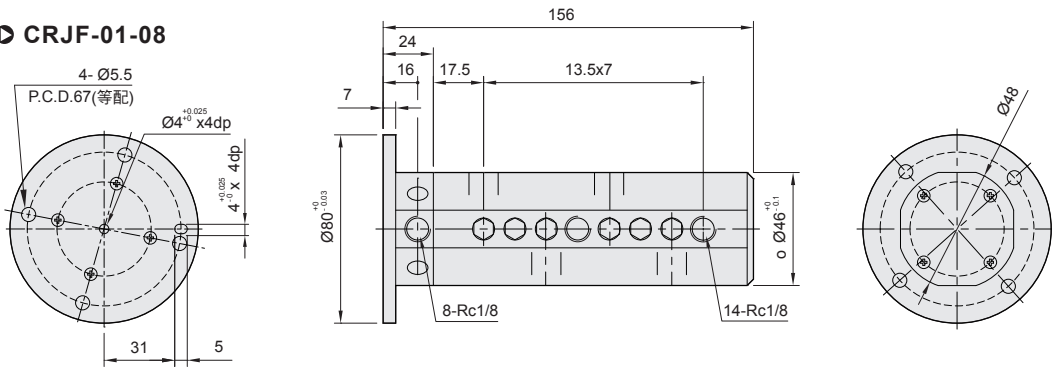
外觀圖形尺寸

CHELIC_R

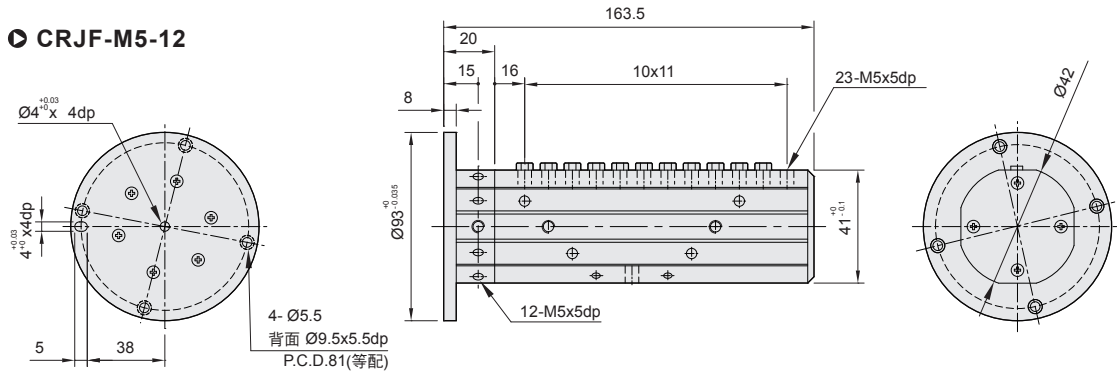
◎ CRJF-M5-08



◎ CRJF-01-08



◎ CRJF-M5-12



◎ CRJF-M5-16

