

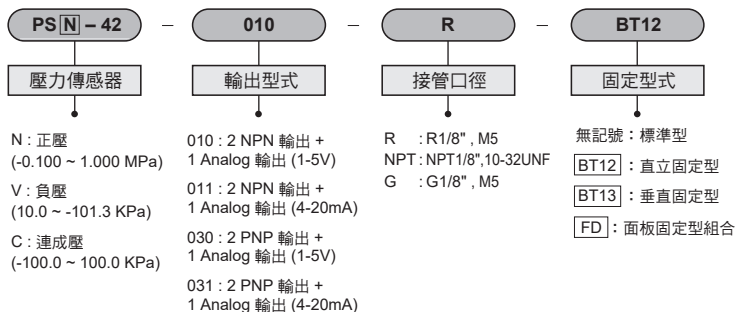
# PSN(C、V) - 42 系列 壓力傳感器 (三色顯示)

作動規格表與訂購稱呼代號

CHELIC



## ◎ 訂購稱呼代號



## ◎ 規格表

項目		機種	PSN - 42 (正壓)	PSV - 42 (負壓)	PSC - 42 (連成壓)
額定壓力範圍			0.0 ~ 1.000 MPa	-101.3 ~ 0.0 KPa	-100.0 ~ 100.0 KPa
設定壓力範圍			-0.100 ~ 1.000 MPa	-101.3 ~ 10.0 KPa	-101.0 ~ 101.0 KPa
耐壓力			1.5 MPa	300 KPa	
適用氣體			空氣, 非腐蝕性, 不可燃性		
壓力單位 設定最小刻度	KPa		—		0.1
	MPa		0.001		—
	kgf/cm <sup>2</sup>		0.01		0.001
	bar		0.01		0.001
	psi		0.1		0.01
	inHg		—		0.1
	mmHg		—		1
電源電壓			12 to 24 VDC ±10% (漣波峰值 ±10% 以下)		
消費電流			≤ 40 mA 以下 (無負載時)		
傳感器輸出			2 NPN 開集極輸出, 2 PNP 開集極輸出 最大負載電流: 125mA 最大供應電壓: 30V DC, 最大供應電壓: 24V DC 內部壓降: 1.5 V 以下		
重覆精度			± 0.2 % F.S. ± 1 digi 以下		
應差	oPS模式		可調 * 1		
	應差模式				
	窗口比較模式				
反應時間			≤ 2.5 ms (預防誤動作功能: 25 ms, 100 ms, 250 ms, 500 ms, 1000 ms, 15000 ms 可選擇)		
輸出短路保護			有		
顯示			3 色 (紅 / 綠 / 橙) 顯示 (取樣率: 5 次 / 秒)		
顯示精度			± 2 % F.S. ± 1 digit (在周圍溫度: 25 ± 3 °C)		
動作顯示燈			橙色 (1 & 2 指示燈) OUT1, OUT2		
線性類比輸出 (電壓輸出) * 2			輸出電壓: 1 ~ 5V ± 2.5% F.S. (額定壓力範圍下) 直線性: ± 1% F.S. 輸出阻抗約 1 kΩ		
線性類比輸出 (電流輸出) * 3			輸出電流: 4 ~ 20mA ± 2.5% F.S. (額定壓力範圍下) 直線性: ± 1% F.S. 負載阻抗最大: 300Ω 在電壓為 12V, 600Ω 在電壓為 24V. 負載阻抗最小: 50Ω		
耐環境	防護等級		IP 40		
	周圍溫度		動作: 0 ~ 50 °C, 保存: -10 ~ 60 °C (無水露及不結冰狀況下)		
	周圍濕度		動作及保存: 35 ~ 85 % RH (無水露)		
	耐電壓		1000V AC 1分鐘 (引線及塑膠外殼間)		
	絕緣阻抗		50 MΩ 以上 (500V DC) (引線及塑膠外殼間)		
	耐震動		復振幅 1.5 mm, 每1分鐘 10Hz ~ 55Hz ~ 10Hz, X、Y、Z 每個方向各 2 小時		
溫度特性			100 m / s <sup>2</sup> (10G) X、Y、Z 每個方向各 3 次		
接管口徑			± 2.5 % F.S. 比較參考溫度 25 °C (0 ~ 50 °C 溫度範圍內)		
電線規格			R : R1/8"; M5; NPT : NPT 1/8", 10-32 UNF; G : G1/8"; M5		
電線規格			耐油 PVC 電線 (0.15mm <sup>2</sup> )		
重量			約 80 g (包含 2 公尺的電線)		

- 註 : 1. 單點設定模式及窗口比較模式可調整 1 ~ 8 digits 的應差。  
2. 選擇電壓輸出時就無電流輸出, 二種輸出型態僅可選擇其一。  
3. 選擇電流輸出時就無電壓輸出, 二種輸出型態僅可選擇其一。

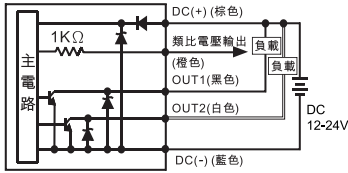
# PSN(C、V) - 42 系列 壓力傳感器 (三色顯示)

## 外觀尺寸圖及面板說明

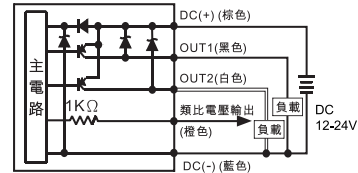
CHELIC

### 輸出電路接線圖

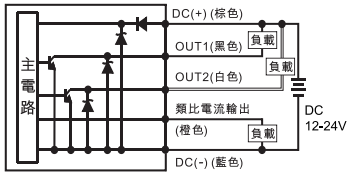
- PS □ - 42 - 010 - □  
2NPN + 類比電壓輸出 (1 ~ 5V)



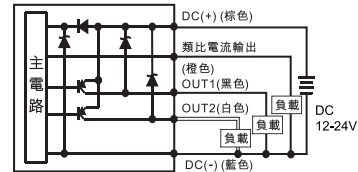
- PS □ - 42 - 030 - □  
2PNP + 類比電壓輸出 (1 ~ 5V)



- PS □ - 42 - 011 - □  
2NPN + 類比電流輸出 (4 ~ 20 mA)

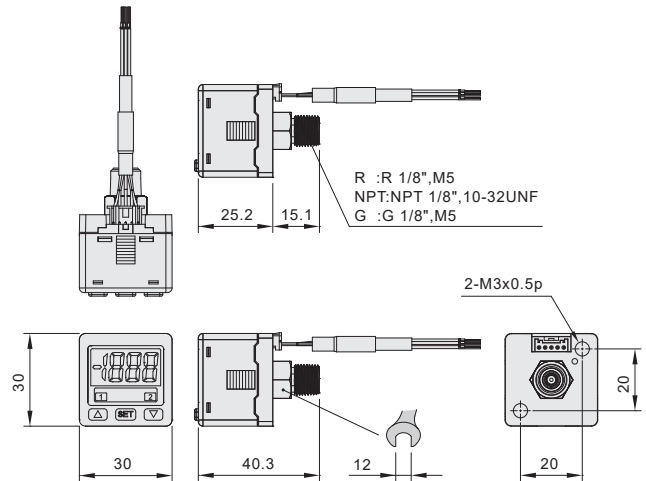
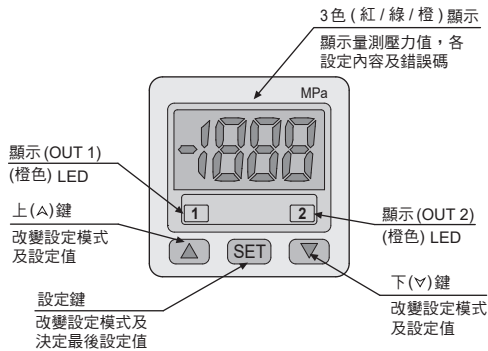


- PS □ - 42 - 031 - □  
2PNP + 類比電流輸出 (4 ~ 20 mA)



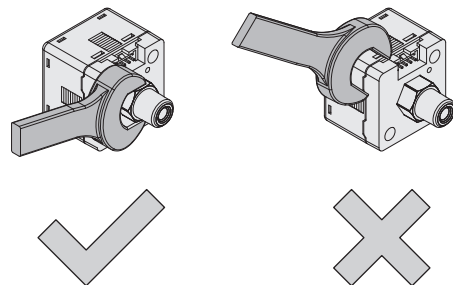
### 外觀尺寸圖及面板說明

- PS □ - 42 - □ - □



### 安裝說明

- 當安裝壓力傳感器時請使用板手於金屬部份施力及固定，請勿於使用板手於塑膠部份施力擠固定，避免將壓力開關損壞。
- 當金屬部份鎖付過緊，安裝的螺絲、固定架及壓力傳感器可能會破損。鎖付如果不夠緊，壓力傳感器可能會產生鬆脫或漏氣。
- 安裝完成後加入氣體及通電測試，做適當的操作及漏氣的測試，以檢驗是否有安裝正確。



PS-01  
間隙傳感器

PS□-05  
壓力傳感器

PS□-10  
壓力傳感器

PS□-30  
壓力傳感器

PS□-40  
壓力傳感器

PS□-41  
壓力傳感器

PS□-42  
壓力傳感器

PS□-43  
壓力傳感器

PS□-45  
壓力傳感器

PS□-47  
壓力傳感器

PS□-50  
壓力傳感器

PS□-70  
壓力傳感器

PS□-75  
壓力傳感器

PS-400  
壓力傳感器

PS-600  
差壓傳感器

PS-800  
差壓傳感器

PS  
不銹鋼  
精密傳感器

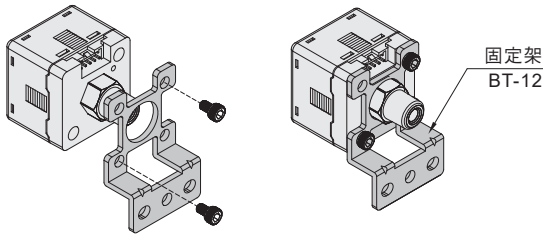
MCS-9D  
壓力傳感器

# PSN(C、V) - 42 系列 壓力傳感器 (三色顯示)

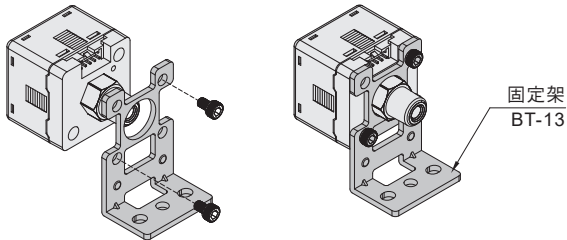
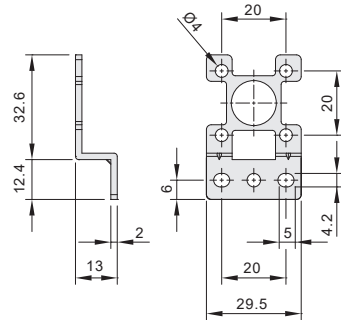
## 配件尺寸圖

CHELIC

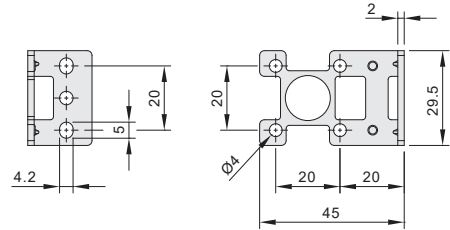
### 固定腳架



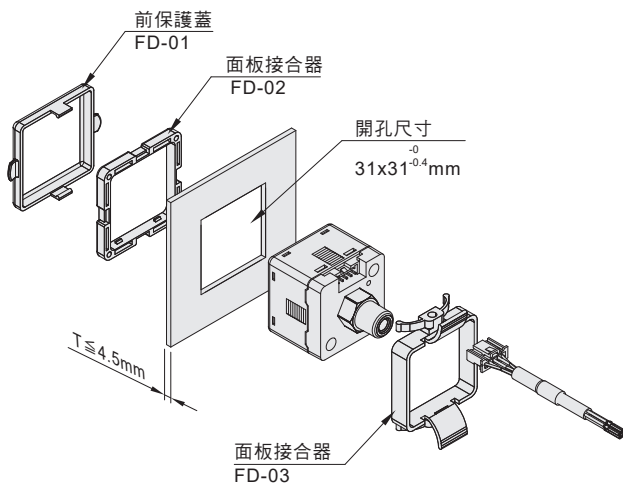
### BT - 12 直立固定型



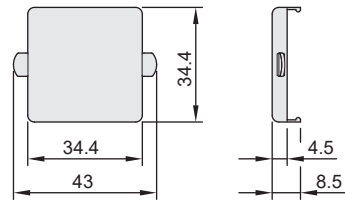
### BT - 13 垂直固定型



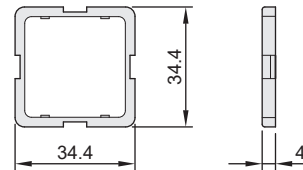
### 面板式固定組合 - FD



### FD - 01 前保護蓋



### FD - 02 面板接合器



### FD - 03 固定片

