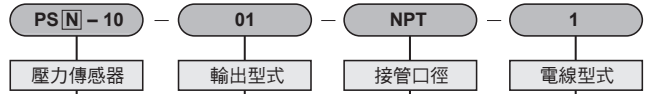


PSN(L、V) - 10 系列 壓力傳感器

動作規格表與訂購稱呼說明

CHELIC

◎ 訂購稱呼代號



N : 正壓 (0~1MPa)
 L : 低壓 (0~100KPa)
 V : 負壓 (-101~0KPa)

01 : NPN 輸出
 02 : PNP 輸出
 03 : 兩組NPN輸出

PT : 1/8"
 NPT : 1/8"
 G : 1/8"

1 : 電線長度為 1M
 3 : 電線長度為 3M
 C : M8 公接頭

◎ 規格表

項目	機種	PSN - 10 (正壓)	PSL - 10 (低壓)	PSV - 10 (負壓)
設定壓力範圍 / 使用壓力範圍		0 ~ 1 MPa	0 ~ 100 KPa	- 101 ~ 0 KPa
耐壓力		1.5 MPa	300 KPa	
適用氣體		空氣, 非腐蝕性, 不可燃性		
電源電壓		12 to 24 VDC ±10%, (漣波峰值 ±10% 以下)		
反應時間		5 ms 以下		
重複精度		± 1 % F.S. 以下		
消費電流		1 Output : NPN & PNP : 31mA MAX, 2 Output : 25mA MAX.		
耐環境	防護等級	IP 40		
	周圍溫度	動作 : 0 ~ 50 °C, 保存 : -10 ~ 60 °C (無水露及不結冰狀況下)		
	周圍濕度	動作及保存 : 35 ~ 85 % RH (無水露)		
	耐電壓	100 VAC 1分鐘 (引線及外殼間)		
	絕緣阻抗	50 MΩ 以上 (500 VDC) (引線及外殼間)		
	耐震動	複振幅 1.5 mm, 10Hz ~ 55Hz, X、Y、Z 每個方向各 2 小時		
耐衝擊	980 m / s ² (100G), X、Y、Z 每個方向各 3 次			
溫度特性		≤ ± 3 % F.S. 以下 (在周圍溫度: 25± 3 °C)		
接管口徑		PT 1/8"; NPT 1/8"; G 1/8"		
重量		約 50 g (包含 1 公尺的電線)		

◎ 輸出規格表

線路圖	PS□ -10-01	PS□ -10-02	PS□ -10-03
特性			
輸出方式	NPN open collector 30V 80 mA	NPN open collector 80 mA	NPN open collector 30V 80 mA
感應差	使用壓力範圍的 1 ~ 10 % (可調)		± 3 % F.S. 以下(固定)
設定出力	1 個		2 個
動作顯示燈	紅色LED (ON時亮燈)		OUT1 : 紅色LED, OUT2 : 綠色LED (ON時亮燈)

PS-01
間隙傳感器

PS□-05
壓力傳感器

PS□-10
壓力傳感器

PS□-30
壓力傳感器

PS□-40
壓力傳感器

PS□-41
壓力傳感器

PS□-42
壓力傳感器

PS□-43
壓力傳感器

PS□-45
壓力傳感器

PS□-47
壓力傳感器

PS□-50
壓力傳感器

PS□-70
壓力傳感器

PS□-75
壓力傳感器

PS-400
壓力傳感器

PS-600
差壓傳感器

PS-800
差壓傳感器

PS5
不銹鋼
精密傳感器

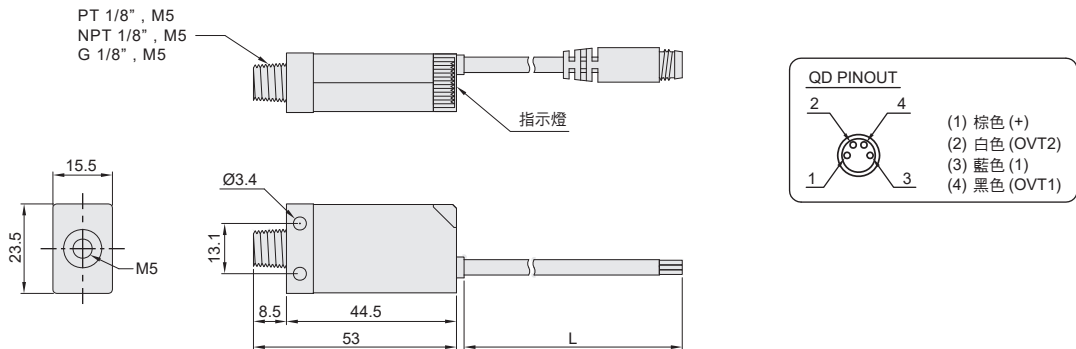
MCS-9D
壓力傳感器

PSN(L、V) - 10 系列 壓力傳感器

外觀尺寸與壓力設定

CHELIC

外觀尺寸



壓力的設定

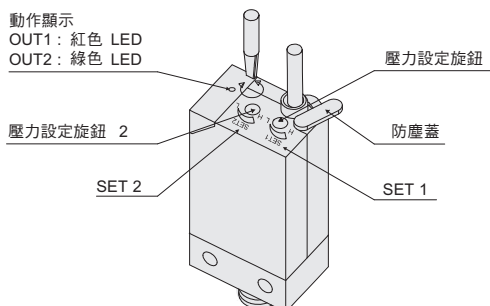
● PS □ - 10 - 03

- 壓力設定前請先將防塵蓋拔起，壓力設定後再將防塵蓋塞入設定旋鈕，以防止異物進入。
- 壓力微調旋鈕 (SET1, SET2) 是設定傳感器動作 (ON) 時之壓力，當逆時鐘旋轉時，壓力或真空壓設定值會增加；反之，順時鐘旋轉時，壓力或真空壓設定值會減少。
- 兩線出力的應差值是固定的，應差值是使用壓力範圍的3%。

● PS □ - 10 - 01, PS □ - 10 - 02

- 壓力設定前請先將防塵蓋拔起，壓力設定後再將防塵蓋塞入設定旋鈕，以防止異物進入。
- 壓力設定鈕 (SET) 是設定傳感器動作 (ON) 時之壓力，當逆時中旋轉時，壓力或真空壓設定值會增加；反之，順時鐘旋轉時，壓力或真空壓設定值減少。
- 應差設定旋鈕 (HYS) 是設定壓力的應差值，欲加大應差值時請逆時鐘旋轉，設定範圍為使用壓力範圍的10%。
- 調整設定鈕時，請用適合設定旋轉鈕溝槽之小螺絲起子，輕輕轉動旋鈕以做調整，轉到旋鈕無法轉動時，請不要再轉動，以免破壞壓力設定旋鈕導致功能失常。

● PS □ - 10 - 03



● PS □ - 10 - 01, PS □ - 10 - 02

