

PS - 01 系列 間隙傳感器

產品特色說明與規格表

CHELIC



產品特色

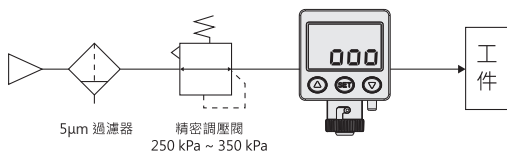
- 高反差LCD顯示
- IP65防護等級
- 檢測距離：0.01 ~ 0.10mm
- 重覆精度 ±0.005mm

規格表

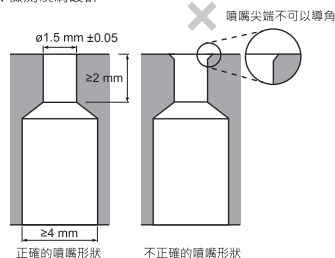
項目	型號	PS-01-G-02	PS-01-G-04
檢測距離		0.01 ~ 0.10 mm	
流體		過濾空氣，非腐蝕性，不可燃性	
耐壓		600 kPa	
操作壓力範圍		250 to 350 kPa	
電源電壓		12 to 24V DC ±10%，漣波峰值 10% 以下	
消費電流		≤20mA	
開關輸出		1 NPN 開集極輸出 最大負載電流：125mA 最大供應電壓：30V DC 內部壓降：≤1.5V	1 PNP 開集極輸出 最大負載電流：125mA 最大供應電壓：24V DC 內部壓降：≤1.5V
消耗流量		8 L/min 以下	
重複精度		±0.005 mm	
應差		可調 1~30 digits	
輸出短路保護		有	
顯示畫面		3½位 7 段顯示 (白) 單視窗	
動作顯示燈		白色 (1 指示燈) OUT	
檢測噴嘴		ø1.5 mm (*2)	
配管規格	入氣口徑	Rc1/8 (*3)	
	檢測口徑	Rc1/8 (*3)	
耐環境	IP防護等級	IP65	
	周圍溫度	動作：0 ~ 50°C，保存：-10 ~ 60°C (無水露及不結冰狀況下)	
	周圍濕度	動作及保存：35 ~ 85% RH (無水露)	
	耐振動	複振幅 1.5mm，每1分鐘10Hz~55Hz~10Hz，X、Y、Z 每個方向各2小時	
電線接頭		耐油PVC電線 (0.15mm ²)	
重量		約115g (包含 2 公尺電線)	

註：

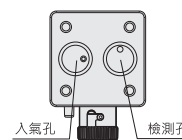
1. 本產品內部孔徑十分精密，為防止異物進入，請務必使用空氣過濾器清潔空氣 (5µm以下)



2. 檢測噴嘴設計



3. 產品背面



PS-01
間隙傳感器

PS□-05
壓力傳感器

PS□-10
壓力傳感器

PS□-30
壓力傳感器

PS□-40
壓力傳感器

PS□-41
壓力傳感器

PS□-42
壓力傳感器

PS□-43
壓力傳感器

PS□-45
壓力傳感器

PS□-47
壓力傳感器

PS□-50
壓力傳感器

PS□-70
壓力傳感器

PS-400
壓力傳感器

PS-600
差壓傳感器

PS-800
差壓傳感器

PSS
不銹鋼
精密傳感器

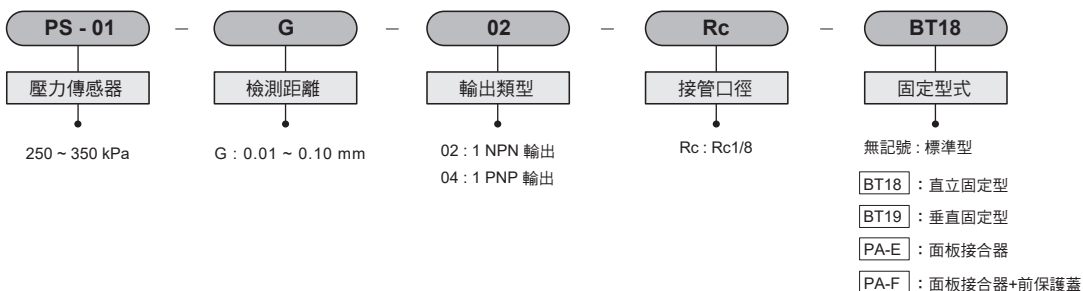
MCS-9D
壓力傳感器

PS - 01 系列 間隙傳感器

訂購稱呼說明與外觀尺寸圖

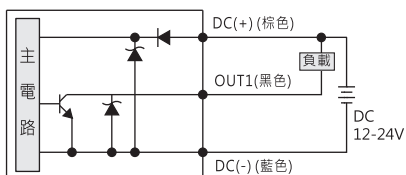
CHELIC

◎ 訂購稱呼代號

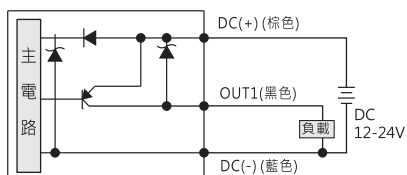


◎ 輸出電路接線圖

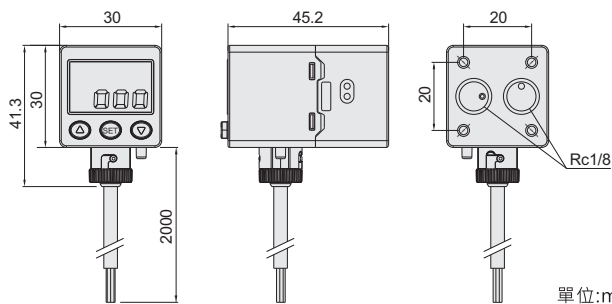
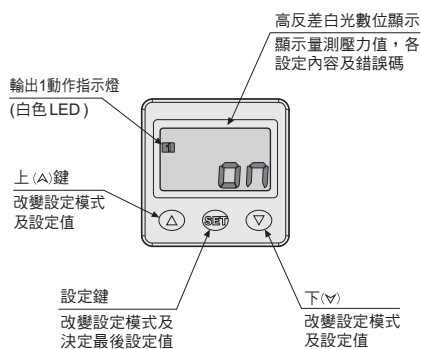
PS-01-G-02
1NPN 輸出



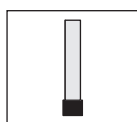
PS-01-G-04
1PNP 輸出



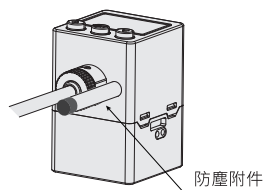
◎ 外觀尺寸圖及面板說明



◎ 防塵附件



警告：
若不裝設此附件，將
達不到IP65的防護等級。

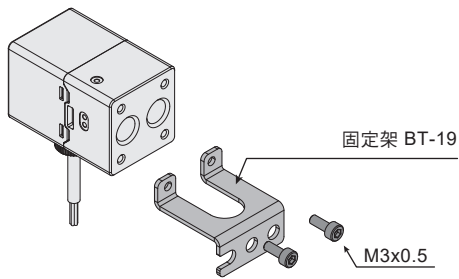
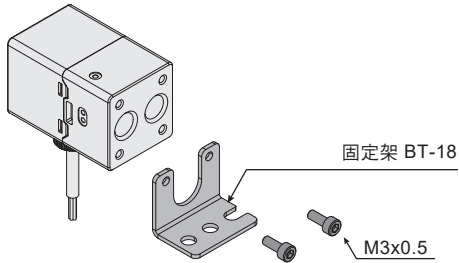


PS - 01 系列 間隙傳感器

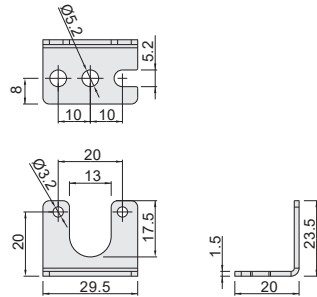
配件尺寸圖

CHELIC

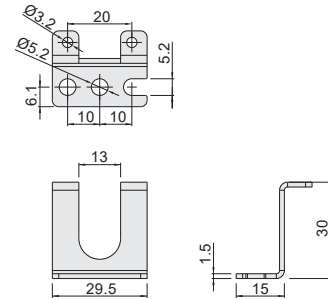
固定腳架



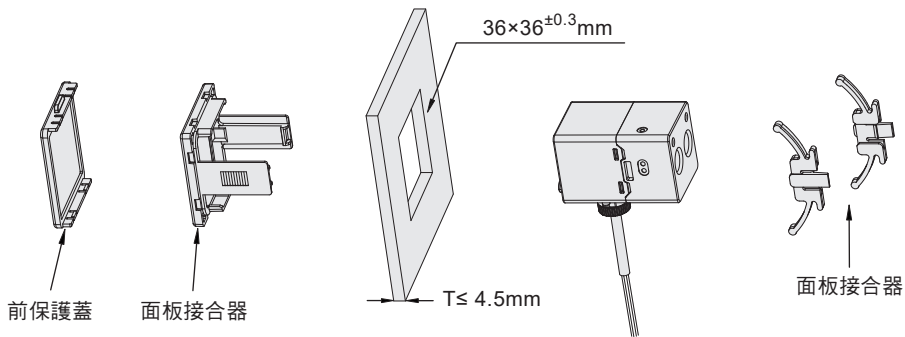
BT - 18 直立固定型



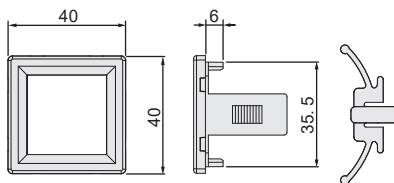
BT - 19 垂直固定型



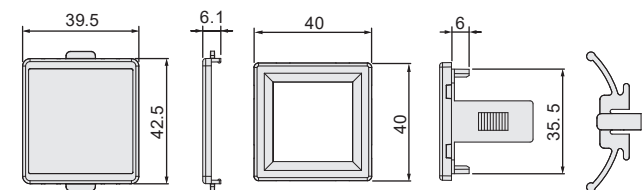
面板式固定組合



PA - E 面板接合器



PA - F 面板接合器+前保護蓋



PS-01
間隙傳感器

PS□-05
壓力傳感器

PS□-10
壓力傳感器

PS□-30
壓力傳感器

PS□-40
壓力傳感器

PS□-41
壓力傳感器

PS□-42
壓力傳感器

PS□-43
壓力傳感器

PS□-45
壓力傳感器

PS□-47
壓力傳感器

PS□-50
壓力傳感器

PS□-70
壓力傳感器

PS□-75
壓力傳感器

PS-400
壓力傳感器

PS-600
差壓傳感器

PS-800
差壓傳感器

PSS
不銹鋼
精密傳感器

MCS-9D
壓力傳感器