

HDQM 系列 – 三爪防塵型機械夾

特點、規格表、訂購稱呼代號

CHELIC

特點

- 楔型滑塊式
- 三爪夾持
- 出力大，穩定性佳



規格表

項目	缸徑 (mm)	Ø25	Ø32	Ø40	Ø50	
作動形式		複動型				
使用流體		空氣				
使用壓力範圍	kgf / cm ² (kPa)	3 ~ 6 (300 ~ 600)				
使用溫度範圍	°C	0 ~ 60				
最高作動頻度	次 / min	120	60			
潤滑		自由供給方式				
夾持力	外徑夾持力	N	30	70	131	282
	內徑夾持力	N	35	82	149	314
夾爪開閉行程	mm	6	8	8	12	
配管接頭口徑		M5X0.8P				
磁石裝置		附磁石				

註：夾持力為壓力 5kgf / cm²，夾持點 = 20mm 之數值。

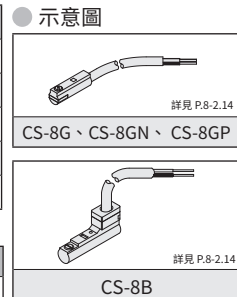
訂購稱呼代號

HDQM 25 - 8G 2

1 — 2 — 3 —

1	代號	缸徑 (mm)
	25	Ø25
	32	Ø32
	40	Ø40
	50	Ø50

2	代號	感應器裝置
	無記號	不附感應器
	8G	CS-8G
	8B	CS-8B
	8GN	CS-8GN
	8GP	CS-8GP



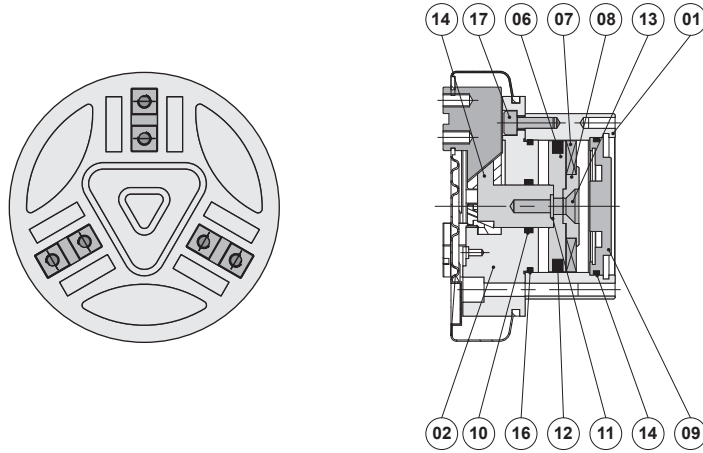
3	代號	感應器數量
	1	附 1 個
	2	附 2 個

HDQM 系列 – 三爪防塵型機械夾

內部結構圖、零件材料表、重量表、迫緊及 O 型環零件表

CHELIC

內部結構圖



HDQ
平行
機械夾

HDQT
三爪
中空機械夾

HDQM
三爪防塵型
機械夾

HMQ
三爪
機械夾

HMT
側夾型
三爪機械夾

HDL
大口機械夾
(平行移位)

HDT
大口機械夾
(雙倍出力)

HDF
滑動型
平行機械夾
(超薄型)

RM
迴轉
機械夾

RB
迴轉
機械夾

零件材料表

編號	項目	材質	編號	項目	材質
01	本體	鋁合金	10	軸用迫緊	耐油膠
02	上蓋	鋁合金	11	活塞用 O 型環	耐油膠
03	爪片	不銹鋼	12	活塞迫緊	耐油膠
04	滑座桿	合金鋼	13	滑座桿螺絲	合金鋼
05	防塵套	耐油膠	14	後蓋 O 型環	耐油膠
06	活塞	鋁合金	15	C 形扣環	合金鋼
07	磁鐵	稀土 / 塑膠	16	上蓋 O 型環	耐油膠
08	磁鐵蓋	鋁合金	17	有頭內六角螺絲	合金鋼
09	後蓋	鋁合金			

迫緊及 O 型環零件表

單位：mm

型號	活塞迫緊	軸用迫緊	後蓋 O 型環	軸用 O 型環	上蓋用 O 型環
HDQM Ø25	PZ-2518	MY-10A	Ø22xØ1.5	Ø4xØ1	Ø22xØ1.5
HDQM Ø32	APA-32	MYA-12	Ø28.5xØ2	Ø6xØ1.5	Ø28xØ2
HDQM Ø40	APA-40	MYA-14	Ø38.5xØ2	Ø6xØ1.5	Ø36xØ2
HDQM Ø50	APA-50	MYA-16	Ø48xØ2	Ø6xØ1.5	Ø46xØ2

重量表

型號	HDQM Ø25	HDQM Ø32	HDQM Ø40	HDQM Ø50
重量 (kg)	0.146	0.295	0.378	0.561

註：以上皆為理論數據；重量誤差約 ±5%

HDQM 系列 – 三爪防塵型機械夾

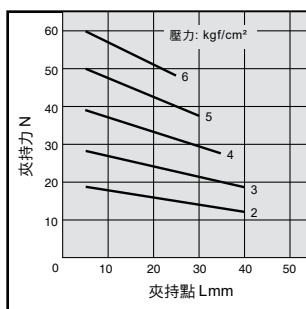
夾持力特性圖

CHELIC

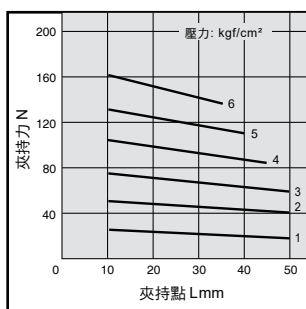
夾持力特性圖

● 外徑夾持力

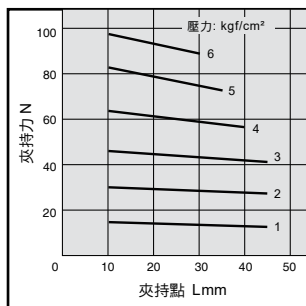
HDQM 25



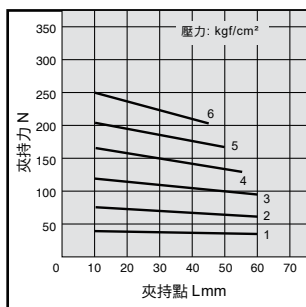
HDQM 40



HDQM 32

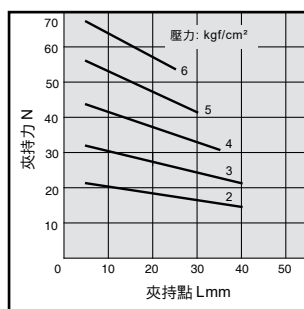


HDQM 50

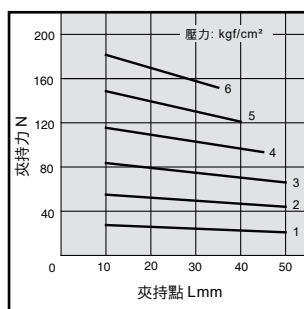


● 內徑夾持力

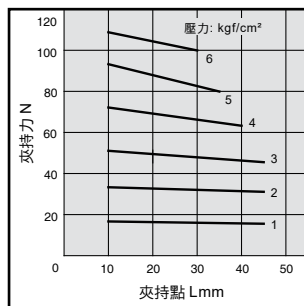
HDQM 25



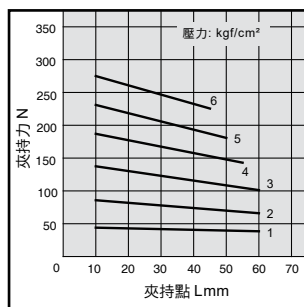
HDQM 40



HDQM 32



HDQM 50



HDQM 系列 – 三爪防塵型機械夾

作動型式及數據表、安裝固定型式

CHELIC

作動型式及數據表

動作形式	型號	缸徑 (mm)	最小動作壓力 (kgf/cm ²)	氣爪上螺紋孔 (mm)	有效夾持力 (N)	
					Open	Close
複動型	HDQM 25	25	2.2	6-M3x0.5P	Open	35
					Close	30
	HDQM 32	32	1.5	6-M4x0.7P	Open	82
					Close	70
	HDQM 40	40	1.5	6-M4x0.7P	Open	149
					Close	131
	HDQM 50	50	1.5	6-M5x0.8P	Open	314
					Close	282

註：有效夾持力為壓力 5 kgf/cm²，爪臂把持點長度為 20mm 時，開或關之理論值。

HDQ
平行
機械夾

HDQT
三爪
中空機械夾

HDQM
三爪防塵型
機械夾

HMQ
三爪
機械夾

HMT
側夾型
三爪機械夾

HDL
大口機械夾
(平行移位)

HDT
大口機械夾
(雙倍出力)

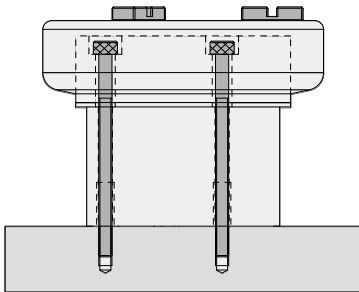
HDF
滑動型
平行機械夾
(超薄型)

RM
迴轉
機械夾

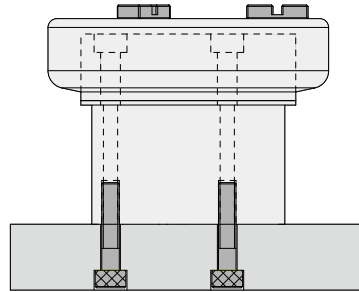
RB
迴轉
機械夾

安裝固定型式

1. 使用本體通孔型式



2. 使用底部螺紋孔

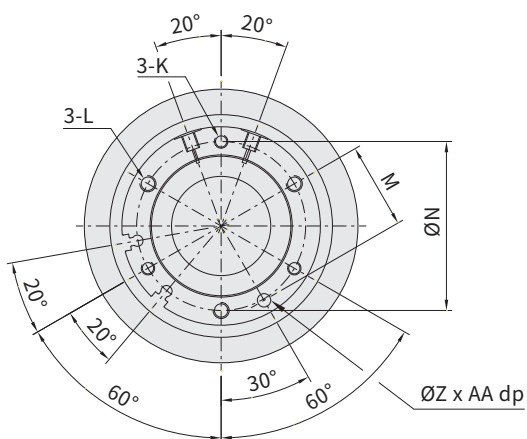
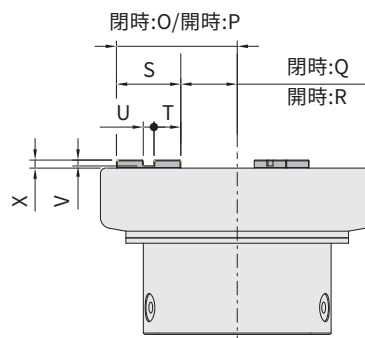
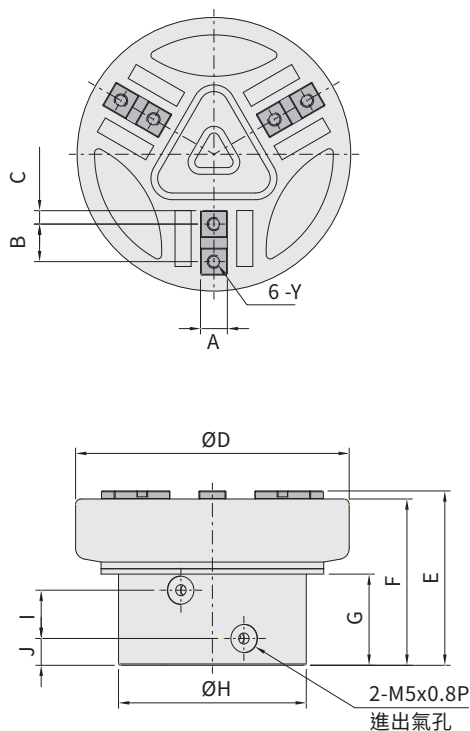


HDQM 系列 – 三爪防塵型機械夾

外觀圖形尺寸

CHELIC

HDQM 25 ~ 50



單位:mm

型號	代號	A	B	C	D	E	F
HDQM 25		6.2	8	3	64	50	46.9
HDQM 32		8	11	4.5	76	52.8	49.8
HDQM 40		8	12	4.5	84	57.8	54.8
HDQM 50		10	14	5	102	65	62

單位:mm

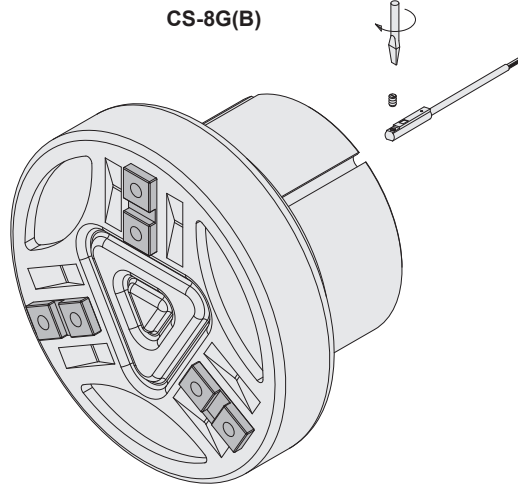
型號	代號	G	H	I	J	K	L	M	N	O	P	Q	R	S	T	U	V	X	Y	Z	AA
HDQM 25		27.2	44	10.9	9	M3x0.5P	M4x0.7P	18	35.5	23.5	26.5	9.5	12.5	14	6	2	2.2	3.1	M3x0.5Px8dp	3	3
HDQM 32		27.9	54	11.9	8.7	M4x0.7P	M5x0.8P	22	44	31.5	35.5	11.5	15.5	19.5	8.7	2	2	3	M4x0.7Px8dp	4	4
HDQM 40		30.3	62	13.5	9.5	M4x0.7P	M5x0.8P	26.25	52.5	36	40	15	19	21	9	3	2.2	3	M4x0.7Px9dp	4	4
HDQM 50		34	74	18	10	M5x0.8P	M6x1.0P	32	63	42	48	18	24	24	10	4	2.2	3	M5x0.8Px11dp	5	5

HDQM 系列 – 三爪防塵型機械夾

感應器固定及使用方法

CHELIC

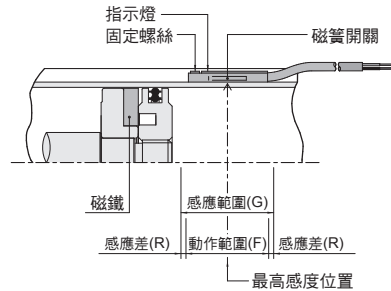
■ 感應器之固定型式



■ 感應範圍

感應器固定於本體上，當活塞移動而接近感應器時，磁鐵磁場促使磁簧開關動作之範圍；而磁場與開關之應答間約有0.5mm左右之誤差。

■ 感應器之設定與動作範圍



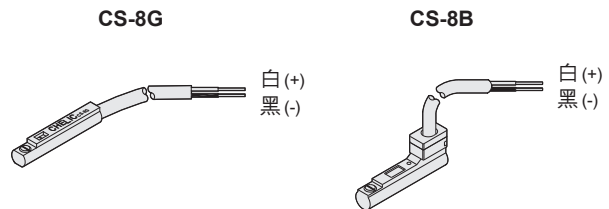
■ 動作範圍

當活塞作位移動時，磁場與開關之穩定應答範圍，其範圍作為開關之設定與調整之參考依據。(請參閱下表數據。)

單位：mm

機種	CS-8G(B)	
	動作範圍(F)	感應差(R)
25	7 (3)	1
32	10 (7)	1
40	12 (9)	1
50	14 (12)	1

■ 接線型式



使用電壓：DC 4~120V
DC 5~30V

HDQ
平行
機械夾

HDQT
三爪
中空機械夾

HDQM
三爪防塵型
機械夾

HMQ
三爪
機械夾

HMT
側夾型
三爪機械夾

HDL
大口機械夾
(平行移位)

HDT
大口機械夾
(雙倍出力)

HDF
滑動型
平行機械夾
(超薄型)

RM
迴轉
機械夾

RB
迴轉
機械夾