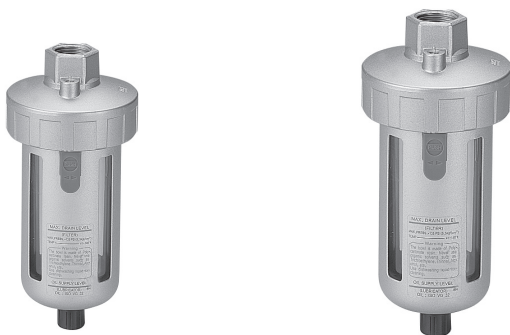


NDV 系列 – 末端排水器

訂購稱呼說明與作動規格表

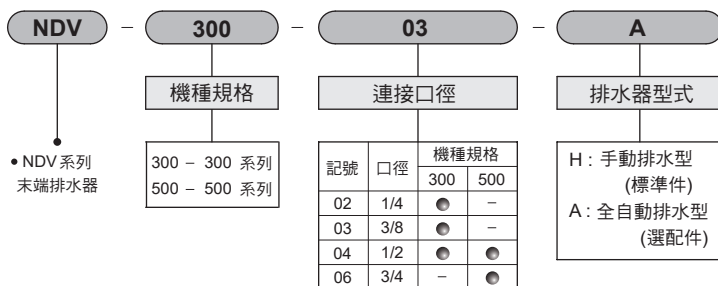
CHELIC



規格表

項目	機種	NDV-300-02	NDV-300-03	NDV-300-04	NDV-500-04	NDV-500-06
使用流體		空氣				
連接口徑	Rc	1/4	3/8	1/2	1/2	3/4
最大使用壓力	kgf/cm ² (kPa)	9.2 (920)				
使用溫度	°C	5 ~ 60				
重量	kg	0.3			0.63	
材質	本體	鋁合金壓鑄品				
	杯子	耐拉張力之工程塑膠				

訂購稱呼代號



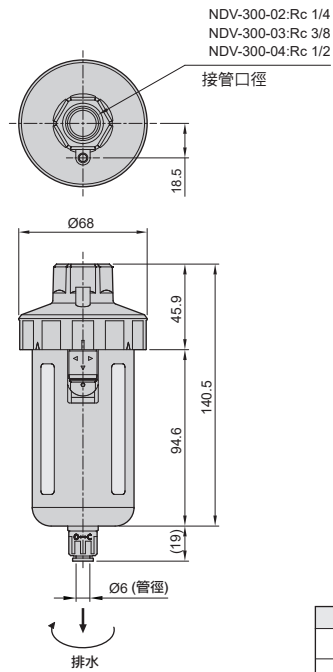
NDV 系列 – 末端排水器

外觀圖形尺寸

CHELIC

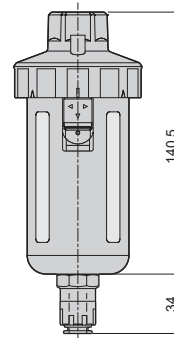
NDV - 300 - H

手動排水型 (標準型)



NDV - 300 - A

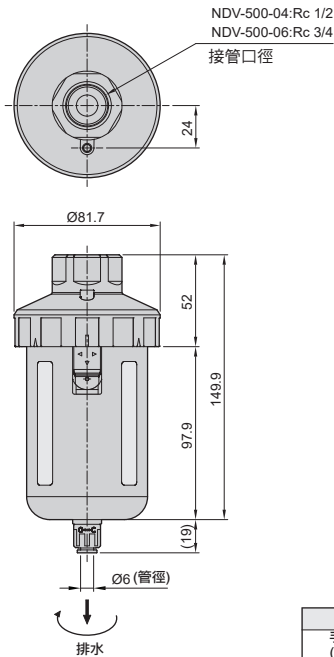
自動排水型 (選配型)



-H	-H-F1	-S	-S-F2	-A
手動排水 (標準型)	手動排水附接頭 (選配件)	半自動排水 (選配件)	半自動排水附接頭 (選配件)	自動排水器 (選配件 AD-35)
左轉時泄水	左轉時泄水	左轉時泄水	左轉時泄水	浮球式

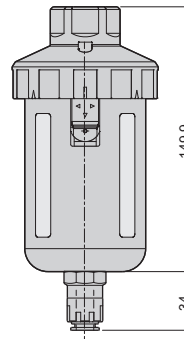
NDV - 500 - H

手動排水型 (標準型)



NDV - 500 - A

自動排水型 (選配型)



-H	-H-F1	-S	-S-F2	-A
手動排水 (標準型)	手動排水附接頭 (選配件)	半自動排水 (選配件)	半自動排水附接頭 (選配件)	自動排水器 (選配件 AD-55)
左轉時泄水	左轉時泄水	左轉時泄水	左轉時泄水	浮球式

NC
三點組合

NFC
二點組合

PSN-10
30,41
壓力傳感器

NFR
調壓過濾器

MFR
油霧
調壓過濾器

MFRD
微油霧
調壓過濾器

NF
過濾器

MF
油霧分離器

MFD
微油霧
分離器

NR
調壓器

ARX
調壓器

NPR
迷你調壓器

NL
給油器

N 系列
固定座

DM
大型過濾器

ERX
節能型
精密調壓閥

ERP
直動式
精密調壓閥

PG/AFB
NDV/AD