

HCW 系列 — 對心夾鉗

特點、規格表、訂購稱呼代號

CHELIC

特點

- 體積小，夾持力強
- 防塵防屑
- 對位精度 $\pm 0.01\text{mm}$
- 工件夾持與中心定位、供組裝便利性。



規格表

| 項目 | 缸徑 (mm) | Ø44 | Ø60 | |
|---------|-----------------------------|--------------|------|-----|
| 作動形式 | | 複動型 | | |
| 使用流體 | | 空氣 | | |
| 使用壓力範圍 | kgf / cm ² (kPa) | 2~8(200~800) | | |
| 使用溫度範圍 | °C | 5~80 | | |
| 潤滑 | 次 / min | 自由供給方式 | | |
| 夾持力 | 夾爪開 | kgf | 88 | 117 |
| | 夾爪閉 | kgf | 76 | 103 |
| 單爪作動行程 | mm | 2.6 | | |
| 主配管接頭口徑 | | PT1/8 | | |
| 建議工件重量 | kg | 2.9 | 4.3 | |
| 開、閉時間 | s | 0.09 | 0.13 | |
| 對位精度 | mm | ± 0.01 | | |

訂購稱呼代號

HCW 44

1 2

| 1 | 代號 | 機種仕樣 |
|---|----|------|
| | 無 | 標準版 |
| | L | 增長版 |

| 2 | 代號 | 缸徑 (mm) |
|---|----|---------|
| | 44 | Ø44 |
| | 60 | Ø60 |

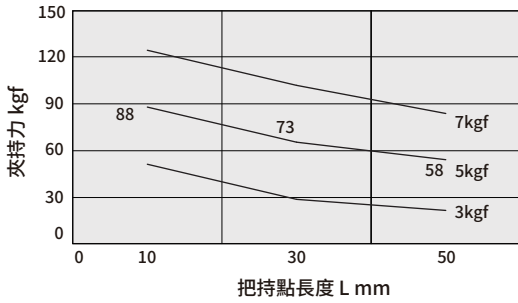
HCW 系列 — 對心夾鉗

夾持力特性圖、本體上方孔位安裝、本體底部螺紋孔位安裝

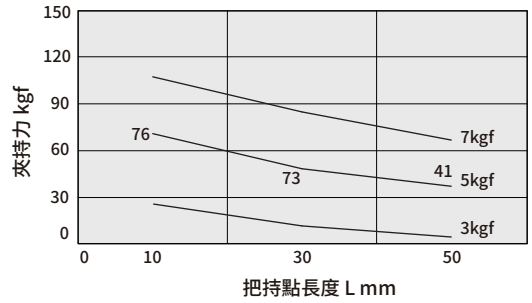
CHELIC

夾持力特性圖

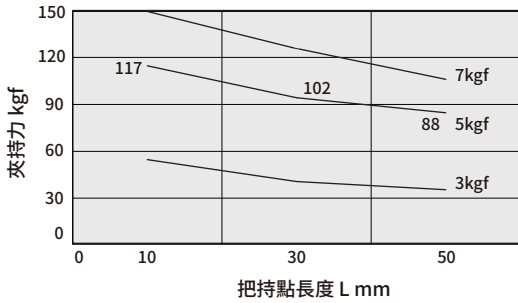
HCW、HCWL 44 - OPEN



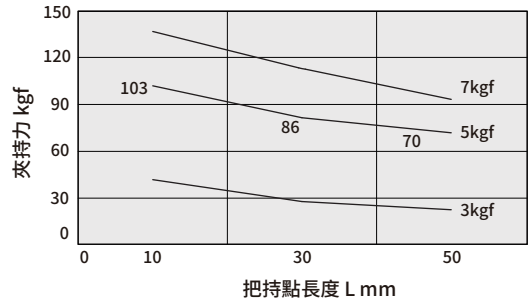
HCW、HCWL 44 - CLOSE



HCW、HCWL 60 - OPEN



HCW、HCWL 60 - CLOSE

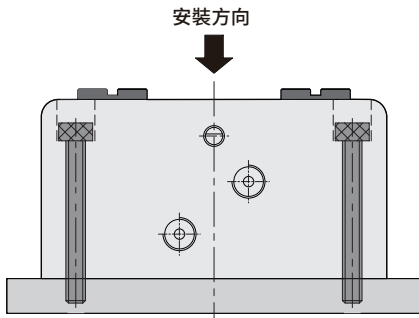


HCW
對心夾鉗

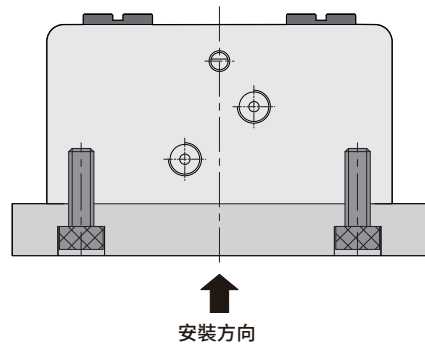
RMT
180°
換向夾持缸

RTL
90°
換向橫組

本體上方孔位安裝



本體底部螺紋孔位安裝

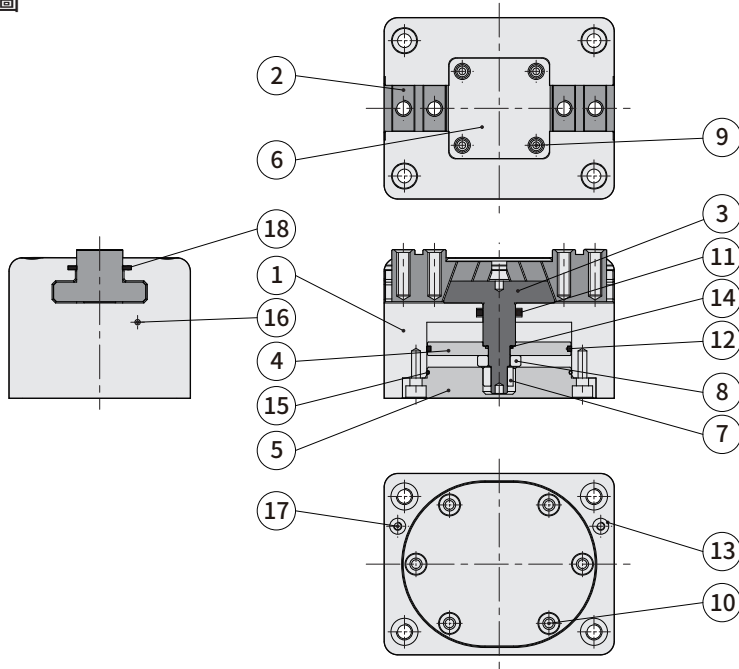


HCW 系列 — 對心夾鉗

內部結構圖、零件材料表、迫緊及 O 型環零件表、重量表

CHELIC

內部結構圖



零件材料表

| 編號 | 項目 | 材質 | 編號 | 項目 | 材質 |
|----|------|-----|----|---------|-----|
| 01 | 本體 | 鋁合金 | 10 | 爪片蓋固定螺絲 | 合金鋼 |
| 02 | 爪片 | 中碳鋼 | 11 | 軸用迫緊 | 耐油膠 |
| 03 | 主軸 | 白十字 | 12 | X 型環 | 耐油膠 |
| 04 | 橢圓活塞 | 鋁合金 | 13 | O 型環 | 耐油膠 |
| 05 | 底板 | 鋁合金 | 14 | O 型環 | 耐油膠 |
| 06 | 爪片蓋 | 不銹鋼 | 15 | O 型環 | 耐油膠 |
| 07 | 底板 | 鋁合金 | 16 | 不銹鋼珠 | 不銹鋼 |
| 08 | 定位導套 | 銅合金 | 17 | 導氣孔止付螺絲 | 合金鋼 |
| 09 | 固定螺帽 | 鐵 | 18 | 膠條 | 塑膠 |

迫緊及 O 型環零件表

單位：mm

| 項目 | X 型環 | 軸用迫緊 | 13 O 型環 | 14 O 型環 | 15 O 型環 |
|---------|-----------------|--------|---------|---------|---------|
| 缸徑 \ 數量 | 1 | 1 | 1 | 1 | 2 |
| HCW 44 | 41*44.56*1.78 | MY-12A | Ø40*Ø1 | Ø8*Ø1 | Ø4*Ø1 |
| HCW 60 | 48.9x54.14x2.62 | MY-14A | Ø52*Ø1 | Ø10*Ø1 | Ø4*Ø1 |

重量表

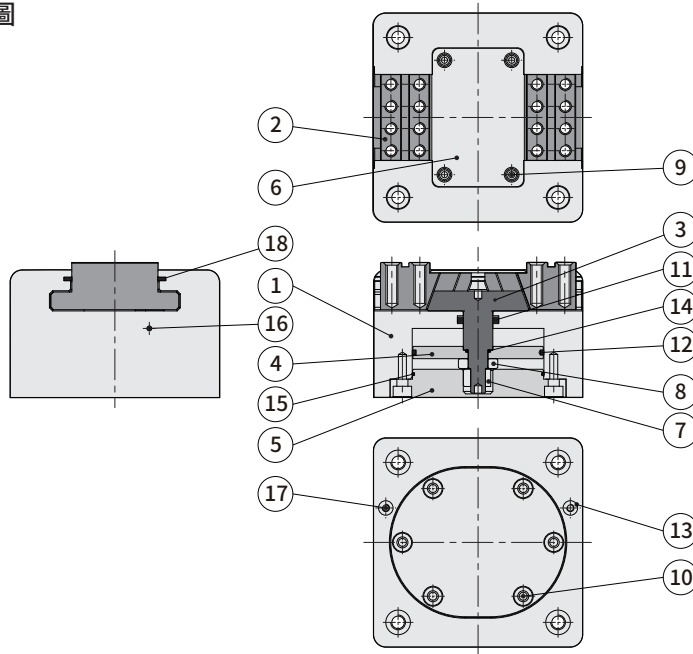
| 項目 | 重量 (kg) |
|--------|---------|
| HCW 44 | 1.14 |
| HCW 60 | 1.65 |

HCW 系列 – 對心夾鉗

內部結構圖、零件材料表、迫緊及 O 型環零件表、重量表

CHELIC

內部結構圖



HCW
對心夾鉗

RMT
180°
換向夾持缸

RTL
90°
換向模組

零件材料表

| 編號 | 項目 | 材質 | 編號 | 項目 | 材質 |
|----|---------|-----|----|---------|-----|
| 01 | 本體 | 鋁合金 | 10 | 底板固定螺絲 | 合金鋼 |
| 02 | 爪片 | 中碳鋼 | 11 | 軸用迫緊 | 耐油膠 |
| 03 | 主軸 | 白十字 | 12 | X 型環 | 耐油膠 |
| 04 | 橢圓活塞 | 鋁合金 | 13 | O 型環 | 耐油膠 |
| 05 | 底板 | 鋁合金 | 14 | O 型環 | 耐油膠 |
| 06 | 爪片蓋 | 不銹鋼 | 15 | O 型環 | 耐油膠 |
| 07 | 定位導套 | 銅合金 | 16 | 不銹鋼珠 | 不銹鋼 |
| 08 | 固定螺帽 | 鐵 | 17 | 導氣孔止付螺絲 | 合金鋼 |
| 09 | 爪片蓋固定螺絲 | 合金鋼 | 18 | 膠條 | 塑膠 |

迫緊及 O 型環零件表

單位：mm

| 項目 | X 型環 | 軸用迫緊 | 13 O 型環 | 14 O 型環 | 15 O 型環 |
|---------|-----------------|--------|---------|---------|---------|
| 缸徑 / 數量 | 1 | 1 | 1 | 1 | 2 |
| HCWL 44 | 41*44.56*1.78 | MY-12A | Ø40*Ø1 | Ø8*Ø1 | Ø4*Ø1 |
| HCWL 60 | 48.9x54.14x2.62 | MY-14A | Ø52*Ø1 | Ø10*Ø1 | Ø4*Ø1 |

重量表

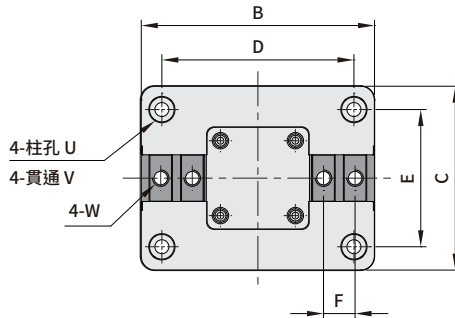
| 項目 | 重量 (kg) |
|--------|---------|
| HCW 44 | 1.14 |
| HCW 60 | 1.65 |

HCW 系列 — 對心夾鉗

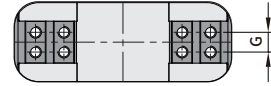
外觀圖形尺寸

CHELIC

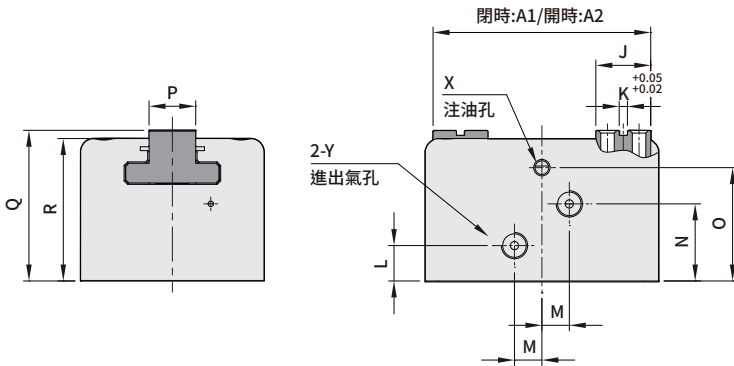
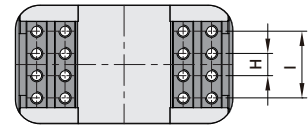
HCW(L) 44~60



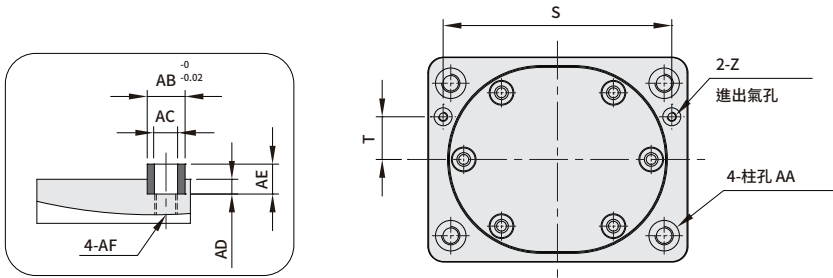
HCW 60 爪片孔位尺寸



HCWL 44~60 爪片孔位尺寸



定位導套細部放大圖



單位: mm

| 型號 | 代號 | A1 | A2 | B | C | D | E | F | G | H | I | J | K | L | M | N | O | P | Q | R | S | T | U |
|---------|----|------|------|-----|-----|-----|----|------|----|----|----|----|---|------|----|------|------|----|------|------|----|----|----------|
| HCW 44 | | 79.3 | 84.6 | 85 | 67 | 70 | 50 | 11.5 | - | - | - | 20 | 3 | 12.9 | 10 | 28.1 | 41.3 | 17 | 54.9 | 51.9 | 75 | 14 | Ø9x19dp |
| HCW 60 | | 94 | 99.3 | 100 | 77 | 80 | 60 | 14 | 14 | - | - | 23 | 5 | 12.9 | 10 | 28.1 | 41.3 | 27 | 54.9 | 51.9 | 89 | 15 | Ø11x12dp |
| HCWL 44 | | 79.3 | 84.6 | 85 | 85 | 85 | 65 | 11.5 | - | 9 | 27 | 20 | 3 | 12.9 | 10 | 28.1 | 41.3 | 35 | 54.9 | 51.9 | 75 | 14 | Ø9x19dp |
| HCWL 60 | | 94 | 99.3 | 100 | 100 | 100 | 80 | 15 | - | 12 | 36 | 25 | 5 | 12.9 | 10 | 28.1 | 41.3 | 50 | 54.9 | 51.9 | 89 | 15 | Ø11x12dp |

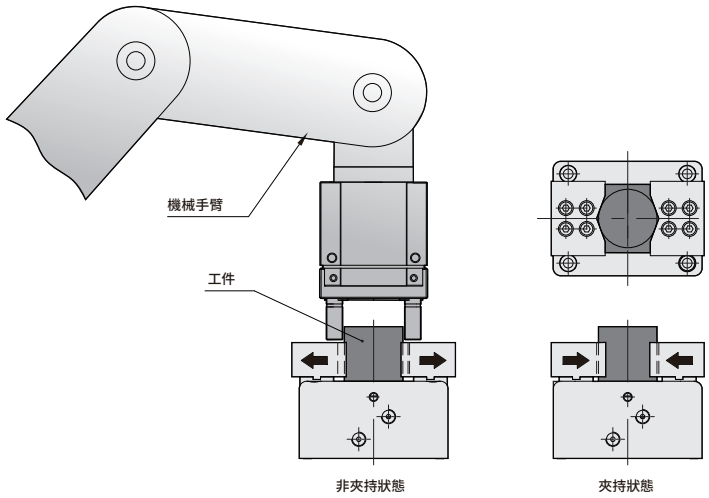
| 型號 | 代號 | V | W | X | Y | Z | AA | AB | AC | AD | AE | AF |
|---------|----|------|-------------|----|------------|----|---------|-----|------|----|----|---------------|
| HCW 44 | | Ø5.1 | M6x1.0X12dp | Ø5 | PT1/8x10dp | M3 | Ø10x4dp | Ø10 | Ø6.3 | 2 | 5 | M6x1.0PX10dp |
| HCW 60 | | Ø6.5 | M6x1.0X12dp | Ø5 | PT1/8x10dp | M3 | Ø12x4dp | Ø12 | Ø6.3 | 2 | 6 | M8x1.25PX20dp |
| HCWL 44 | | Ø5.1 | M5x0.8X10dp | Ø5 | PT1/8x10dp | M3 | Ø10x4dp | Ø10 | Ø6.3 | 2 | 5 | M6x1.0PX10dp |
| HCWL 60 | | Ø6.5 | M5x0.8X12dp | Ø5 | PT1/8x10dp | M3 | Ø12x4dp | Ø12 | Ø6.3 | 2 | 6 | M8x1.25PX20dp |

HCW 系列 – 對心夾鉗

使用方法

CHELIC

■ 夾持工件



HCW
對心夾鉗

RMT
180°
換向夾持缸

RTL
90°
換向模組

■ 機床加工，加工件定位與夾持

