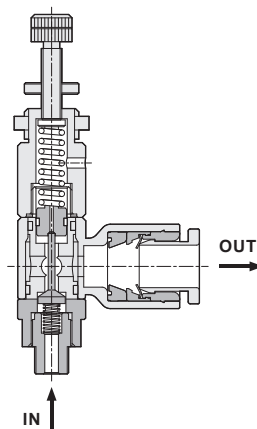


NPR 100 系列 – 接頭型調壓器

作動規格表與訂購稱呼說明

CHELIC

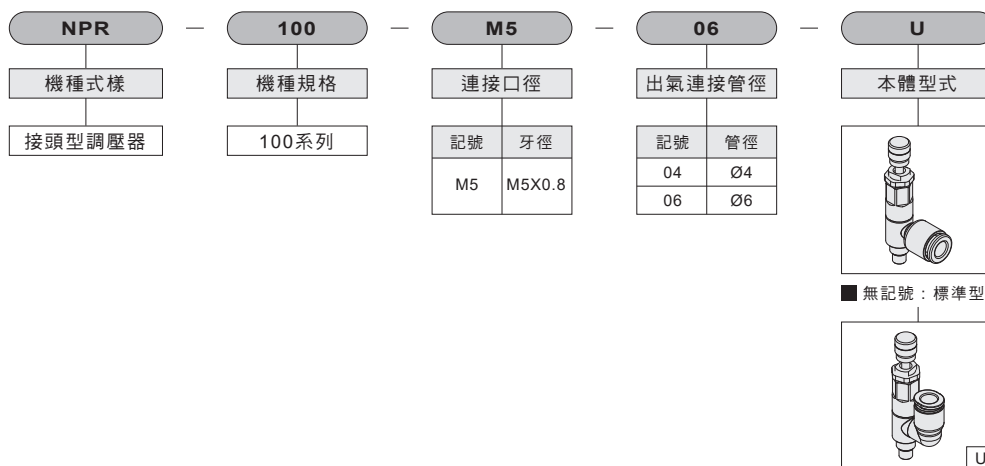
內部結構圖



規格表

項目		機種	NPR - 100
使用流體			空氣
連接口徑	IN端		M5
	OUT端		Ø6、Ø4
使用壓力範圍	kgf/cm ² (kpa)		1 ~ 7 (100 ~ 700)
最大使用壓力	kgf/cm ² (kpa)		8 (800)
使用溫度	°C		5 ~ 60
重量	kg		0.019
材質	進氣 / 控制本體		銅合金車工品
	出氣本體		尼龍加纖

訂購稱呼代號



NC
三點組合

NFC
二點組合

PSN-10
30,41
壓力傳感器

NFR
調壓過濾器

MFR
油霧
調壓過濾器

MFRD
微油霧
調壓過濾器

NF
過濾器

MF
油霧分離器

MFD
微油霧
分離器

NR
調壓器

ARX
調壓器

NPR
迷你調壓器

NL
給油器

N 系列
固定座

DM
大型過濾器

ERX
節能型
精密調壓閥

ERP
直動式
精密調壓閥

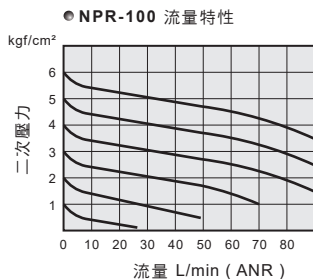
PG/AFB
NDV/AD

NPR 100 系列 — 接頭型調壓器

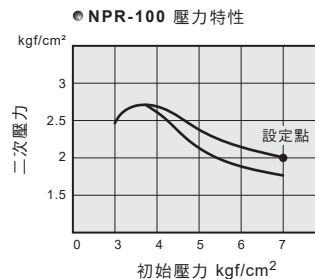
流量特性曲線圖 / 壓力特性曲線圖 / 外觀圖形尺寸

CHELIC

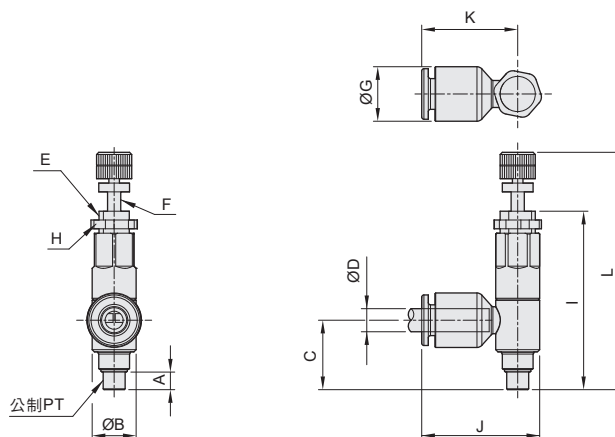
◎ 流量特性曲線圖



◎ 壓力特性曲線圖

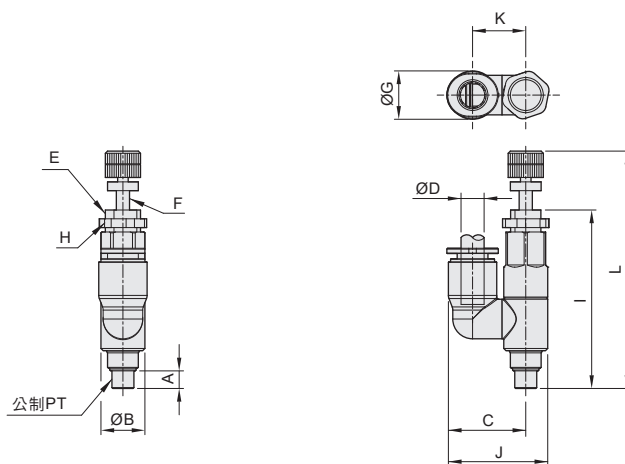


◎ NPR-100 系列



管徑 ØD	牙徑 PT	型式	A	ØB	C	E	F	ØG	I	L		J	K	對邊 H	重量 (g)
										max	min				
Ø4	M5	NPR-100-M5-04	4	10	15.8	M8x1.25p	M3x0.35p	10.5	40	54	48	24.9	19.9	10	19
Ø6	M5	NPR-100-M5-06	4	10	15.8	M8x1.25p	M3x0.35p	12.4	40	54	48	26.8	21.8	10	19

◎ NPR-100-U 系列



管徑 ØD	牙徑 PT	型式	A	ØB	C	E	F	ØG	I	L		J	K	對邊 H	重量 (g)
										max	min				
Ø4	M5	NPR-100-M5-04	4	10	15.4	M8x1.25p	M3x0.35p	9	40	54	48	20.4	10.9	10	18
Ø6	M5	NPR-100-M5-06	4	10	17.6	M8x1.25p	M3x0.35p	11	40	54	48	22.6	12.1	10	18