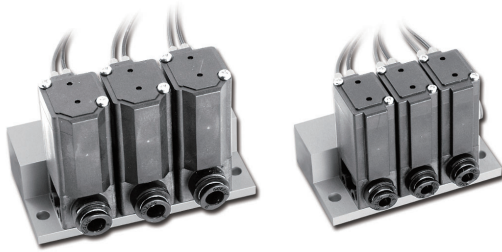


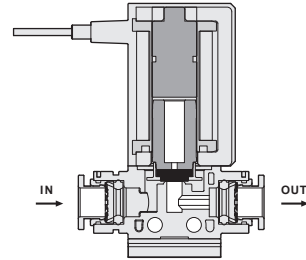
SU 系列 — 小型直動式二口電磁閥

作動規格表與訂購稱呼說明

氣立可空氣壓設備



◎ 內部結構圖



● 適用於 空氣、水、真空氣體。

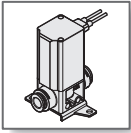
◎ 規格表

項目	機種	SU12	SU22
使用流體		適用於空氣、水和真空氣體	
使用溫度範圍	℃	5 ~ 60	
閥位置數		二口二位電磁閥	
閥仕樣		常閉型	
切控方法 (使用仕樣)		直動式 (一般式)	
使用壓力範圍	kgf/cm ² (kPa)	0 ~ 9.0 (0 ~ 900)	
最大耐壓力	kgf/cm ² (kPa)	10 (1000)	
連接口徑		Ø4	Ø6
節流孔徑	mm Ø	1.6	3.3
有效斷面積CV值	mm ²	1.26 (0.07)	5.4 (0.3)
最高作動壓力差 (註1)	kgf/cm ² (kPa)	4 (400)	2 (200)
使用壓力範圍 (最大範圍)	空氣	0 ~ 9 (0 ~ 900)	
	水 (常溫)		
	真空	-1 ~ 0 (-100 ~ 0)	
材質	本體	PPS	
	線圈	PBT-G30	
重量	kg	0.05	0.08

註1：最高作動壓力差為：進氣端壓力大於出氣端壓力值差。

◎ 訂購稱呼代號

SU	12	C4	DC24	W	C 1															
機種仕樣	機種代號	接管型式	電壓型式	出線型式	支架固定型式：															
SU 系列： 二口二位電磁閥	12：12 系列 22：22 系列	<table border="1"> <tr> <th>記號</th> <th>管徑</th> <th>機種規格</th> </tr> <tr> <td>C4</td> <td>C4</td> <td>SU12</td> </tr> <tr> <td>C6</td> <td>C6</td> <td>SU22</td> </tr> </table> <p>※進出氣孔型式</p>	記號	管徑	機種規格	C4	C4	SU12	C6	C6	SU22	<table border="1"> <tr> <th>記號</th> <th>機種規格</th> </tr> <tr> <td>SU12</td> <td>24V DC / 2.3W</td> </tr> <tr> <td>SU22</td> <td>24V DC / 4.6W</td> </tr> </table>	記號	機種規格	SU12	24V DC / 2.3W	SU22	24V DC / 4.6W	直接出線 (附線長300mm)	 C1  C2 聯座及數量  M 2 無記號：不附聯座 M2 = 2聯組 M3 = 3聯組 : = : : = : M10 = 10聯組 ※聯座型不附支架
記號	管徑	機種規格																		
C4	C4	SU12																		
C6	C6	SU22																		
記號	機種規格																			
SU12	24V DC / 2.3W																			
SU22	24V DC / 4.6W																			



SU12 系列 – 小型直動式二口電磁閥

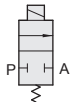
外觀圖形尺寸 / 單體型式 / 附加固定架

CHELIC

◎ SU12-W-C1

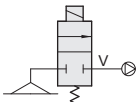
流體安裝說明：

● 正壓場合用：

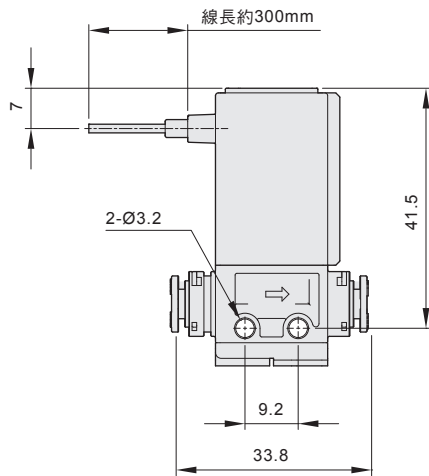
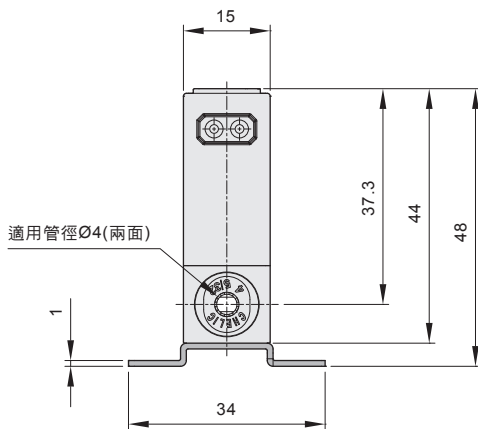
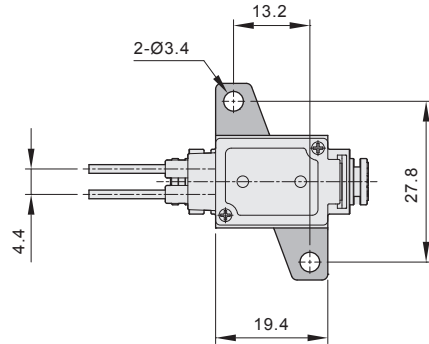
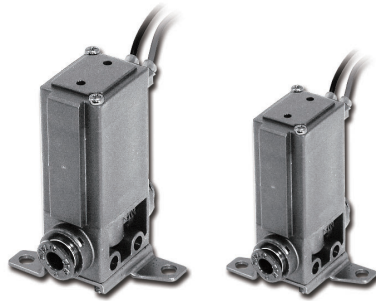


註：進氣源裝置在IN端

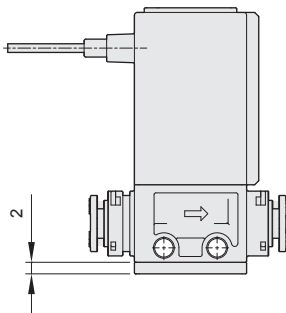
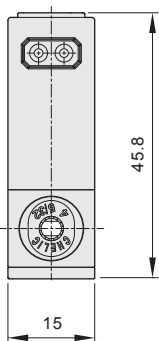
● 負壓場合用：



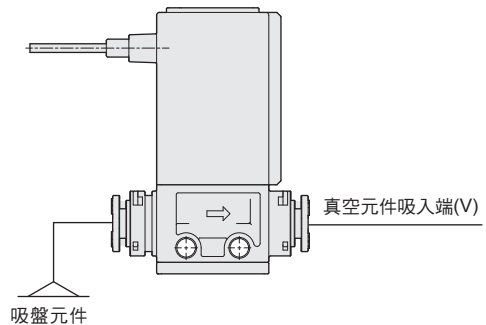
註：真空源裝置在OUT端



◎ SU12-W-C2



◎ 真空場合之安裝型式說明：



※ 註：本體上之箭頭指示為正壓接法，反之；負壓反接。

SBS

電磁閥

SU

電磁閥

SFW

電磁閥

SUB

氣控閥

SUG

氣控閥

SUD2

電磁閥

SUW2

電磁閥

SUS

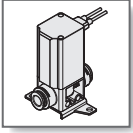
電磁閥

SAS

電磁閥

SDC

電磁閥

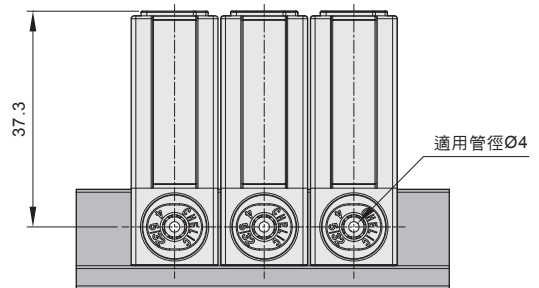
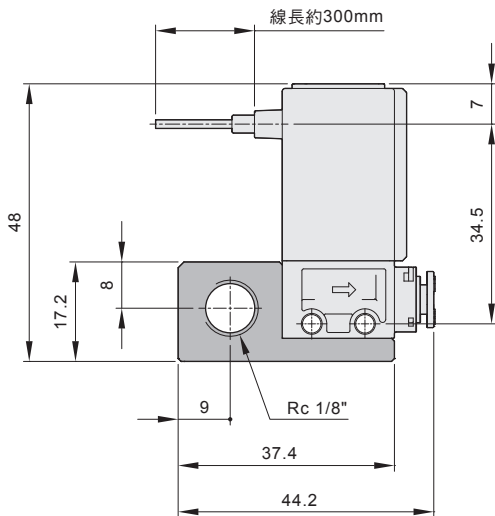
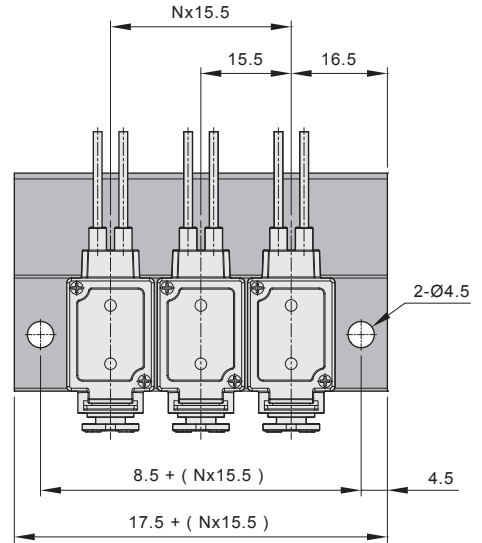
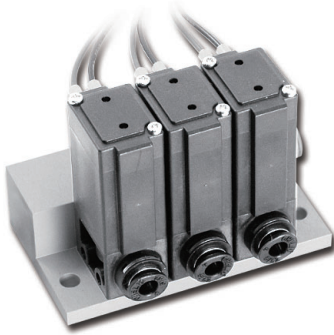


SU12 系列 – 小型直動式二口電磁閥

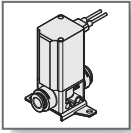
外觀圖形尺寸 / 聯座尺寸

氣立可空氣壓設備

● SU-12 聯座尺寸



聯座型式不適用真空場合



SU22 系列 — 小型直動式二口電磁閥

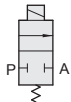
外觀圖形尺寸 / 單體型式 / 附加固定架

CHELIC

◎ SU22-W-C1

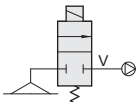
流體安裝說明：

● 正壓場合用：

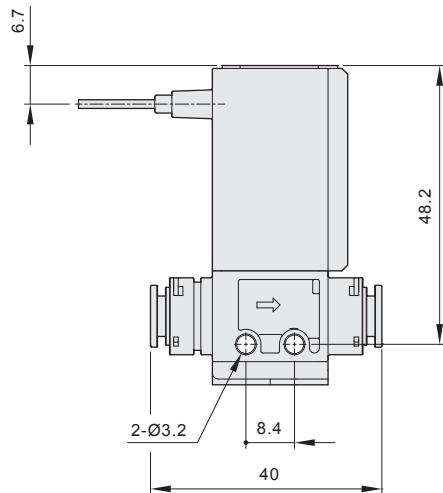
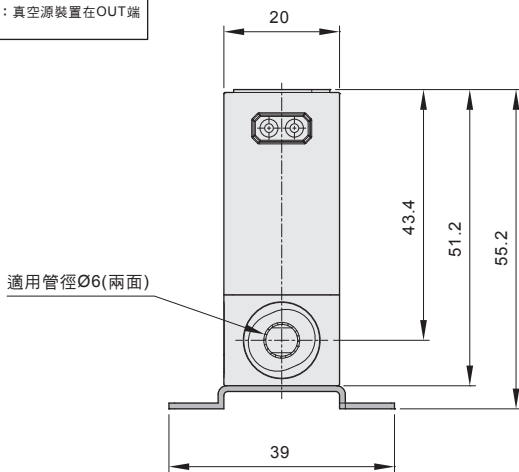
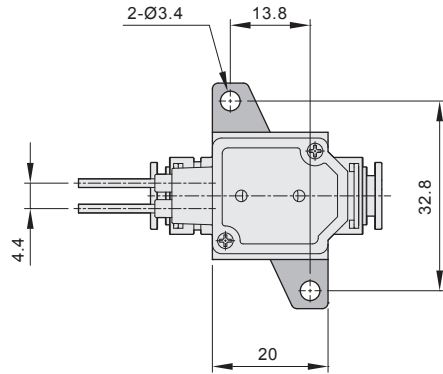
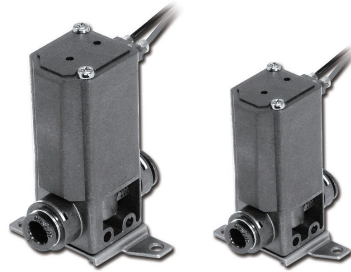


註：進氣源裝置在IN端

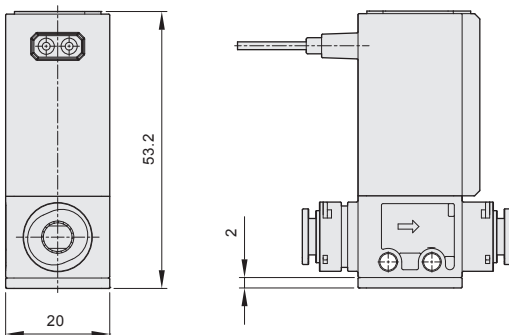
● 負壓場合用：



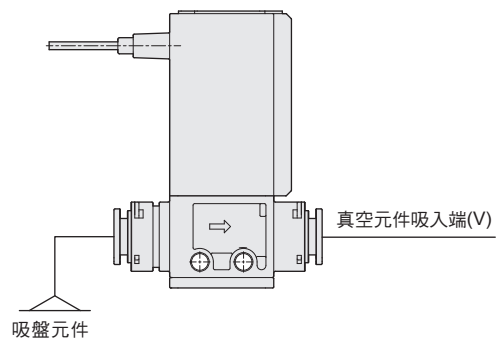
註：真空源裝置在OUT端



◎ SU22-W-C2



◎ 真空場合之安裝型式說明：



※ 註：本體上之箭頭指示為正壓接法，反之；負壓反接。

SBS
電磁閥

SU
電磁閥

SFW
電磁閥

SUB
氣控閥

SUG
氣控閥

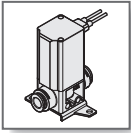
SUD2
電磁閥

SUW2
電磁閥

SUS
電磁閥

SAS
電磁閥

SDC
電磁閥



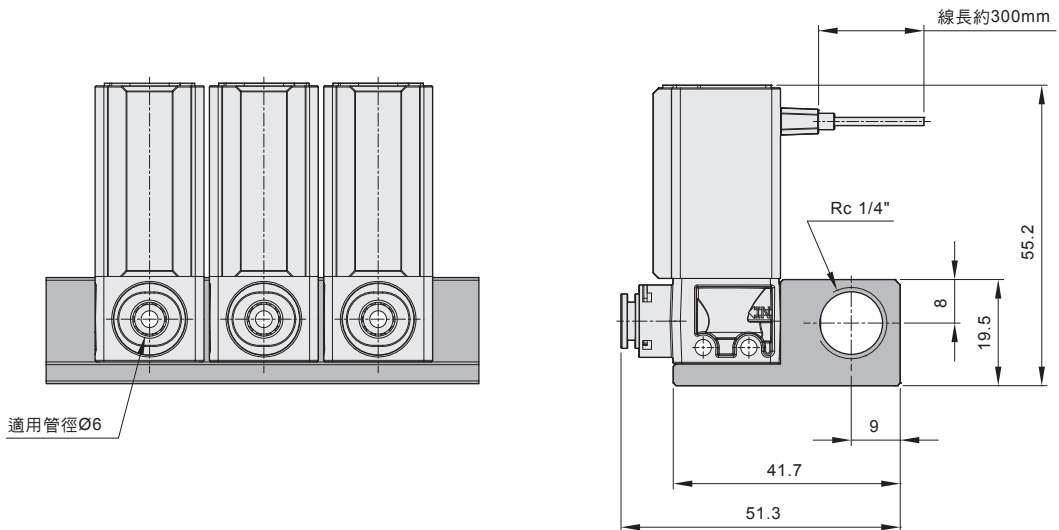
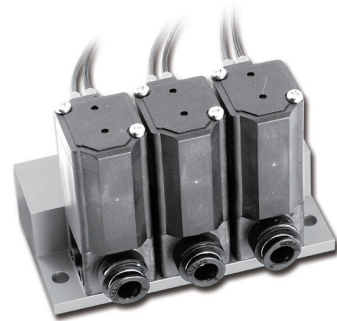
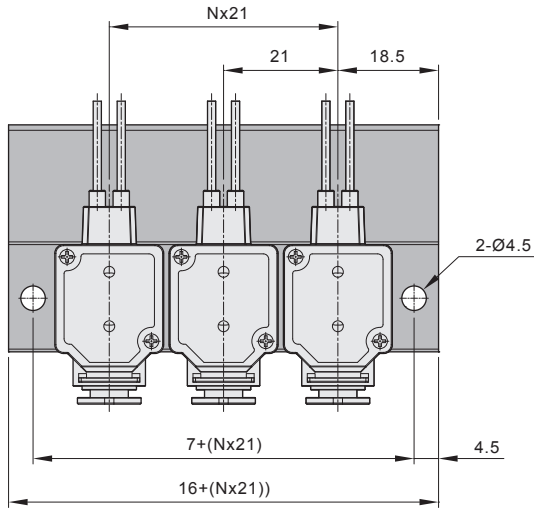
SU22 系列 – 小型直動式二口電磁閥

外觀圖形尺寸 / 聯座尺寸

氣立可空氣壓設備

◎ SU-22

聯座尺寸



聯座型式不適用真空場合