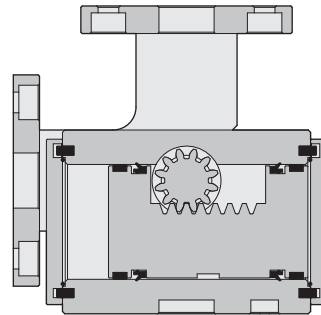
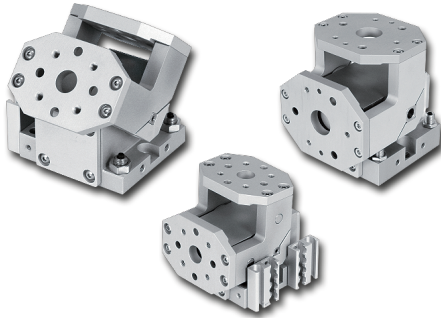


RTL 系列 – 90°換向模組

動作規格表與訂購稱呼說明

◀ 內部結構圖



RMT
180°
換向夾持缸

RTL
90°
換向模組

- 特點：1.體型小，可負載氣缸或夾爪作90°旋轉。
- 2.內藏緩衝功能，有效吸收減緩衝擊力。

◀ 規格表

項目	缸徑 (mm)	Ø18	Ø25	Ø32	Ø40	Ø50
作動形式		複動式				
使用流體		空氣				
使用壓力範圍	kgf/cm ² (kPa)	1.5 ~ 7 (150 ~ 700)				
使用溫度範圍	°C	0 ~ 50				
接管口徑		M3x0.5	M5x0.8			PT1/8
迴轉時間	(sec / 90°)	0.3	0.4	0.6	0.8	1
扭矩	kgf · cm	0.7xP	1.9xP	4xP	7xP	15xP
旋轉角度	°	90				
角度調整範圍	°	±3				
容許運動能量	(J)	0.025	0.081	0.32	0.56	1
磁石裝置		附磁石裝置				

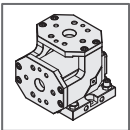
※ 註：扭力欄的P表示進氣壓力(kgf/cm²)。

◀ 訂購稱呼代號

RTL	18	AM	8G 2	N6S 2	A 2
機種仕樣	缸徑	緩衝裝置	感應器裝置	感應裝置	油壓緩衝器
	18 : Ø18 mm 25 : Ø25 mm 32 : Ø32 mm 40 : Ø40 mm 50 : Ø50 mm		 CS-8G [8G] 2 CS-8B [8B] 2 CS-7B [7B] 2	 NS-6 [N6S] 2 無記號：不附感應器 [N6S]：近接開關記號(NS-6) (RTL18 ~ RTL32使用) [N8S]：近接開關記號(NS-8) (RTL40 ~ RTL50使用) [2]：近接開關數量 1=1 個近接開關 2=2 個近接開關	 無記號：附調整螺絲 [A]：油壓緩衝器 [2]：油壓緩衝器數量 1：1 個 油壓緩衝器 2：2 個 油壓緩衝器
RTL系列 90°換向模組		無記號： 不附內藏式緩衝功能 [AM]： 附內藏式緩衝功能 (限缸徑Ø25以上選用)	[8G]：感應器記號 (CS-8G) [8B]：感應器記號 (CS-8B) (缸徑Ø25使用 CS-7B) [2]：感應器數量 1：1 個 感應器 2：2 個 感應器 (RTL 25 限用CS-7B)		

◀ 油壓緩衝器選購表

氣缸內徑	緩衝器機種	最大吸收能力
Ø18	SAT-0604	0.5 N · m
Ø25		
Ø32		
Ø40	SAT-0806	3 N · m
Ø50	SAT-1007	6 N · m

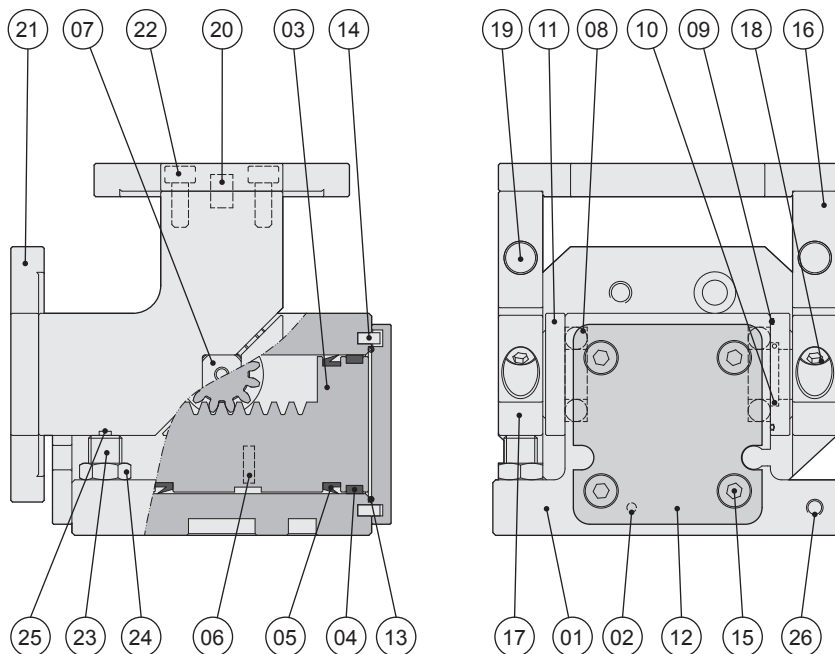


RTL 系列 – 90°換向模組

零件名稱及相關材料表

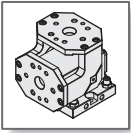
氣立可空氣壓設備

內部結構圖



零件名稱及材料表

編號	項目	材質	編號	項目	材質	編號	項目	材質
01	本體	鋁合金	10	O型環	耐油膠	19	固定銷	軸承鋼
02	不銹鋼珠	不銹鋼	11	防塵蓋板	鋁合金	20	固定銷	軸承鋼
03	齒排	不銹鋼	12	端蓋	鋁合金	21	滑塊	鋁合金
04	耐磨環	聚四氟乙烯	13	O型環	耐油膠	22	滑塊螺絲	合金鋼
05	活塞迫緊	耐油膠	14	固定銷	軸承鋼	23	調整螺絲	低碳鋼
06	磁鐵	稀土類	15	端蓋螺絲	合金鋼	24	調整螺絲螺帽	低碳鋼
07	齒輪軸	不銹鋼	16	搖臂	鋁合金	25	緩衝橡膠	耐油膠
08	軸承	複合材料	17	搖臂連接塊	鋁合金	26	止付螺絲	合金鋼
09	O型環	耐油膠	18	搖臂螺絲	合金鋼			



RTL 系列 — 90°換向模組

相關材料表及迴轉說明

CHELIC

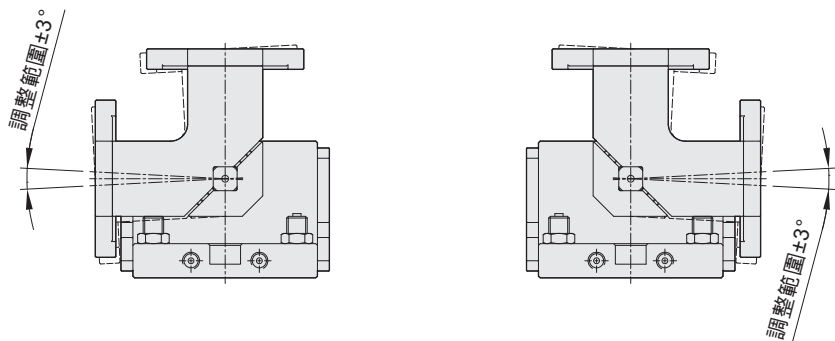
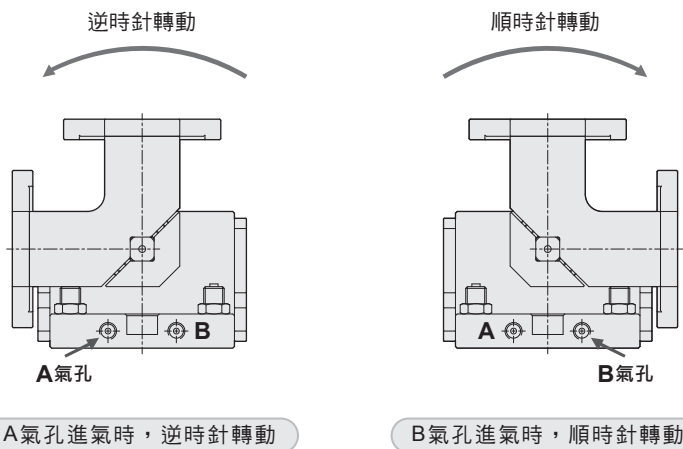
◎ 軸承、迫緊及O型環零件表

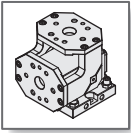
項目	徑向軸承	活塞迫緊	端蓋O型環	防塵蓋板O型環
缸徑 mm / 數量	2	2	2	4 (各2PCS)
Ø18	695-ZZ	DYP-18	Ø20xØ1	Ø4.5xØ1、Ø13xØ1
Ø25	689-ZZ	DYP-25	Ø26xØ1	Ø8.5xØ1.5、Ø18xØ1
Ø32	6901-ZZ	Z8-3224	Ø34xØ1	Ø11.5xØ1.5、Ø24xØ1
Ø40	6902-ZZ	Z8-4032	Ø42xØ1	Ø14.5xØ1.5、Ø29xØ1
Ø50	6903-ZZ	Z8-5042	Ø52xØ1	Ø16.5xØ1.5、Ø32xØ1

RMT
180°
換向夾持缸

RTL
90°
換向模組

◎ 迴轉方向與迴轉角度



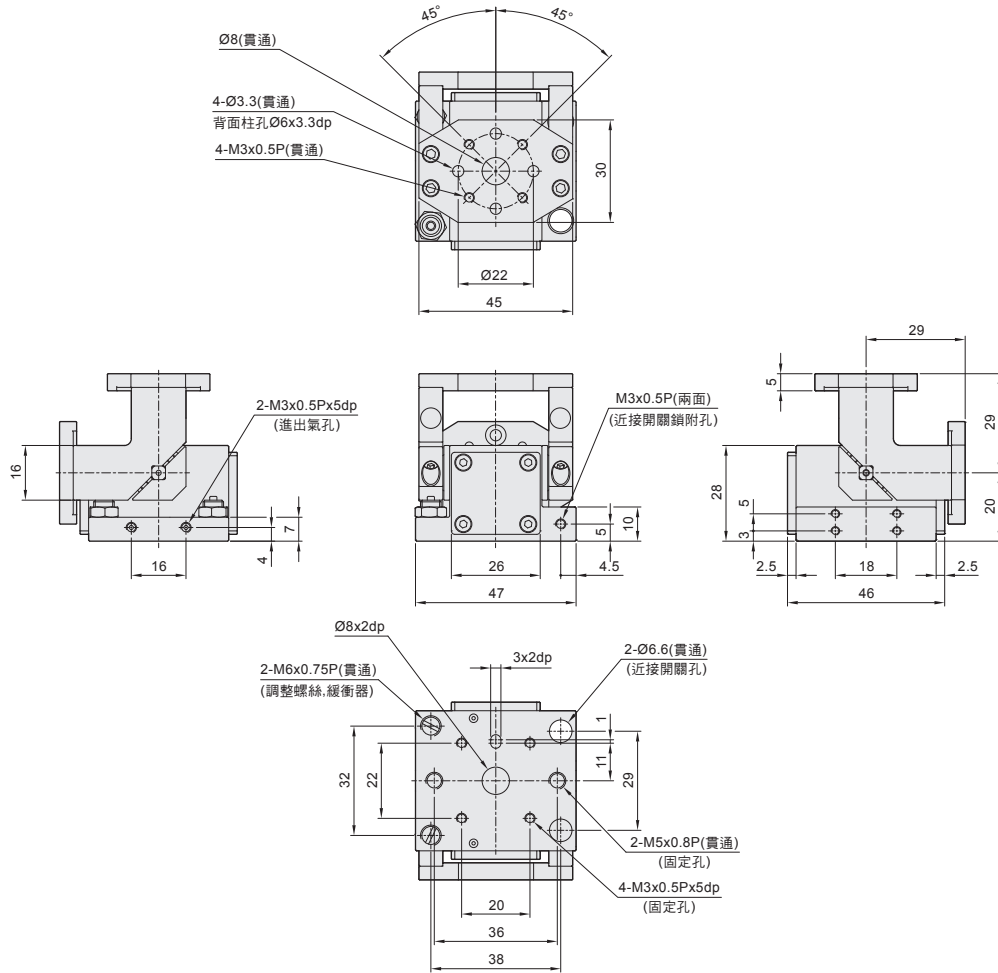


RTL 系列 — 90°換向模組

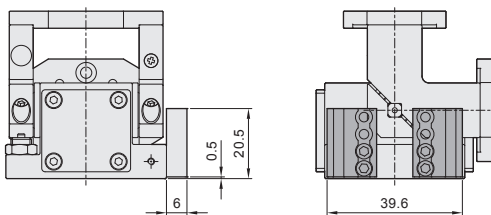
外觀圖形尺寸

氣立可空氣壓設備

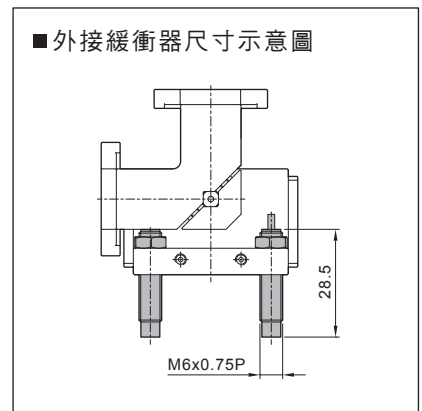
◎ RTL 18

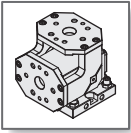


◎ RTL 18-S (感應型需外接感應器固定座)



■ 外接緩衝器尺寸示意圖





RTL 系列 — 90°換向模組

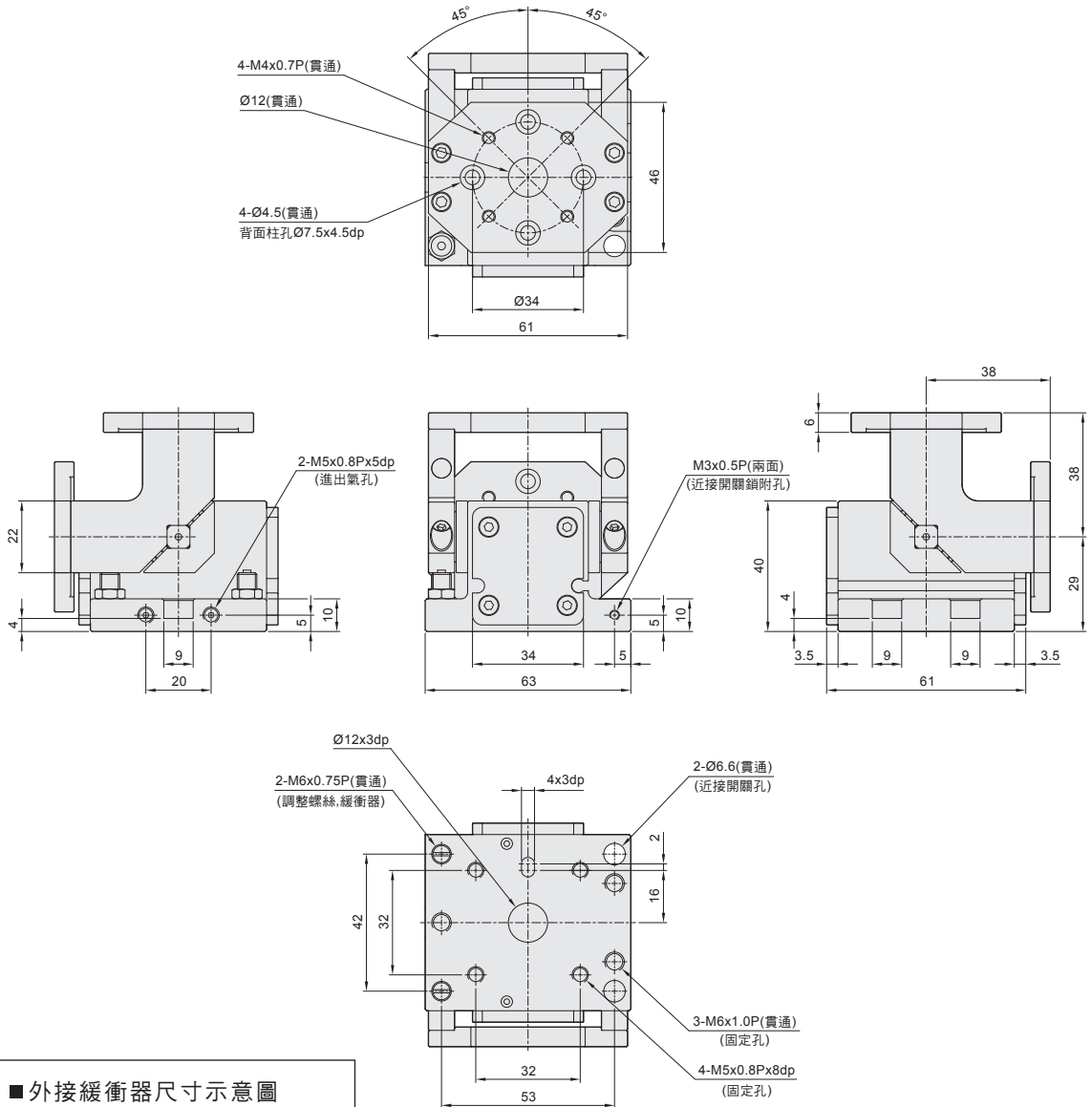
外觀圖形尺寸

CHELIC

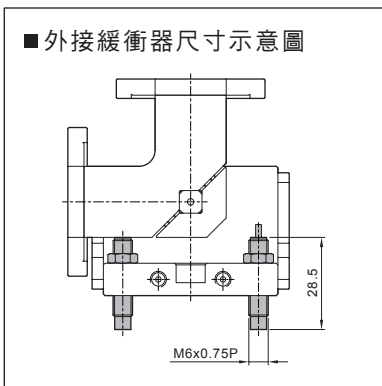
◎ RTL 25 (-S)

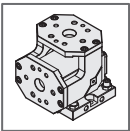
RML
180°
換向夾持缸

RTL
90°
換向模組



■ 外接緩衝器尺寸示意圖



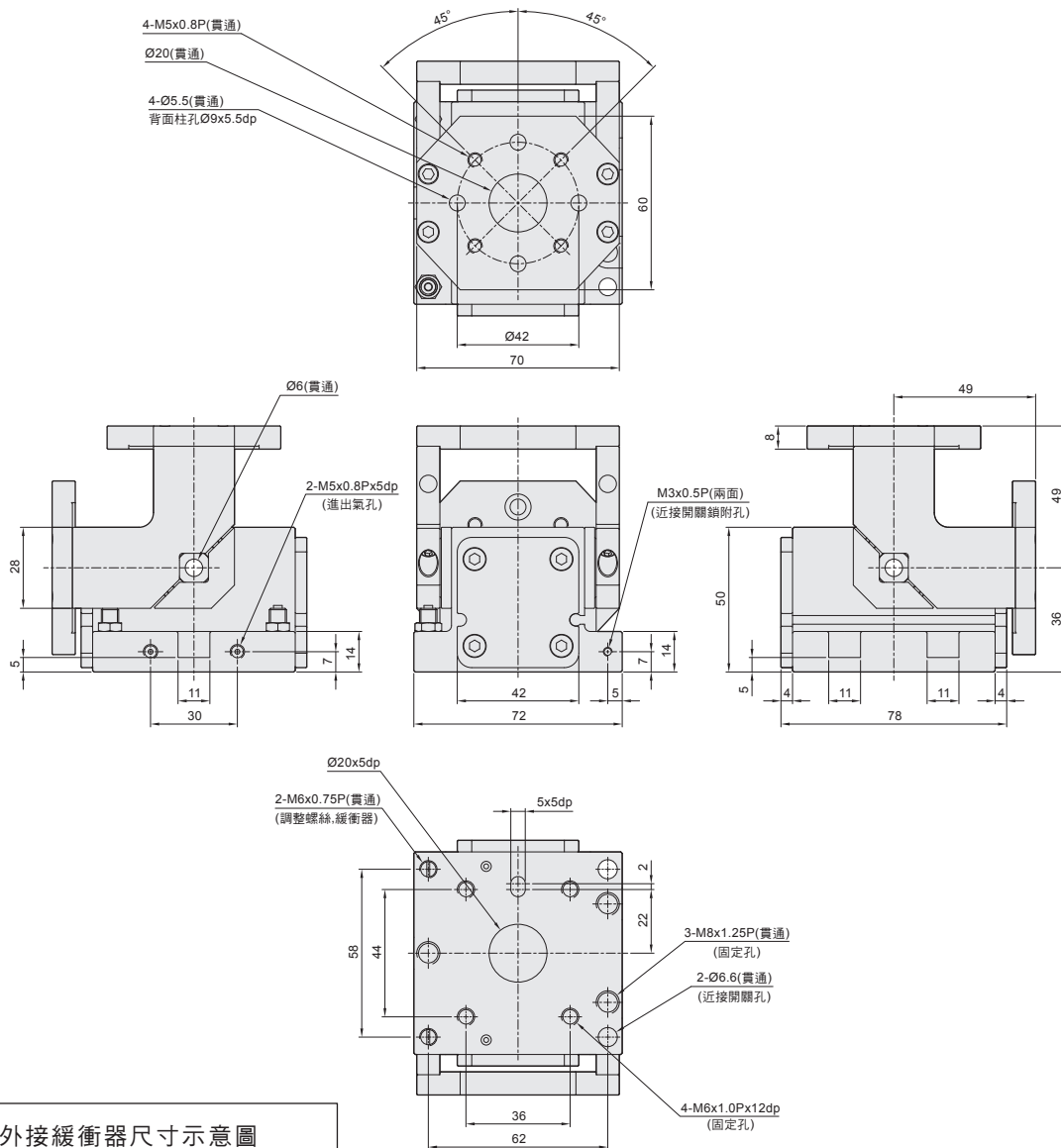


RTL 系列 — 90°換向模組

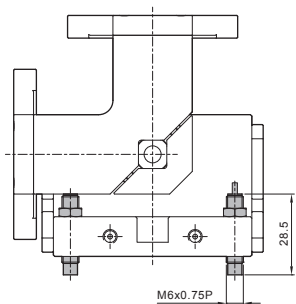
外觀圖形尺寸

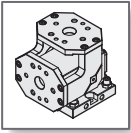
氣立可空氣壓設備

◎ RTL 32 (-S)



■ 外接緩衝器尺寸示意圖



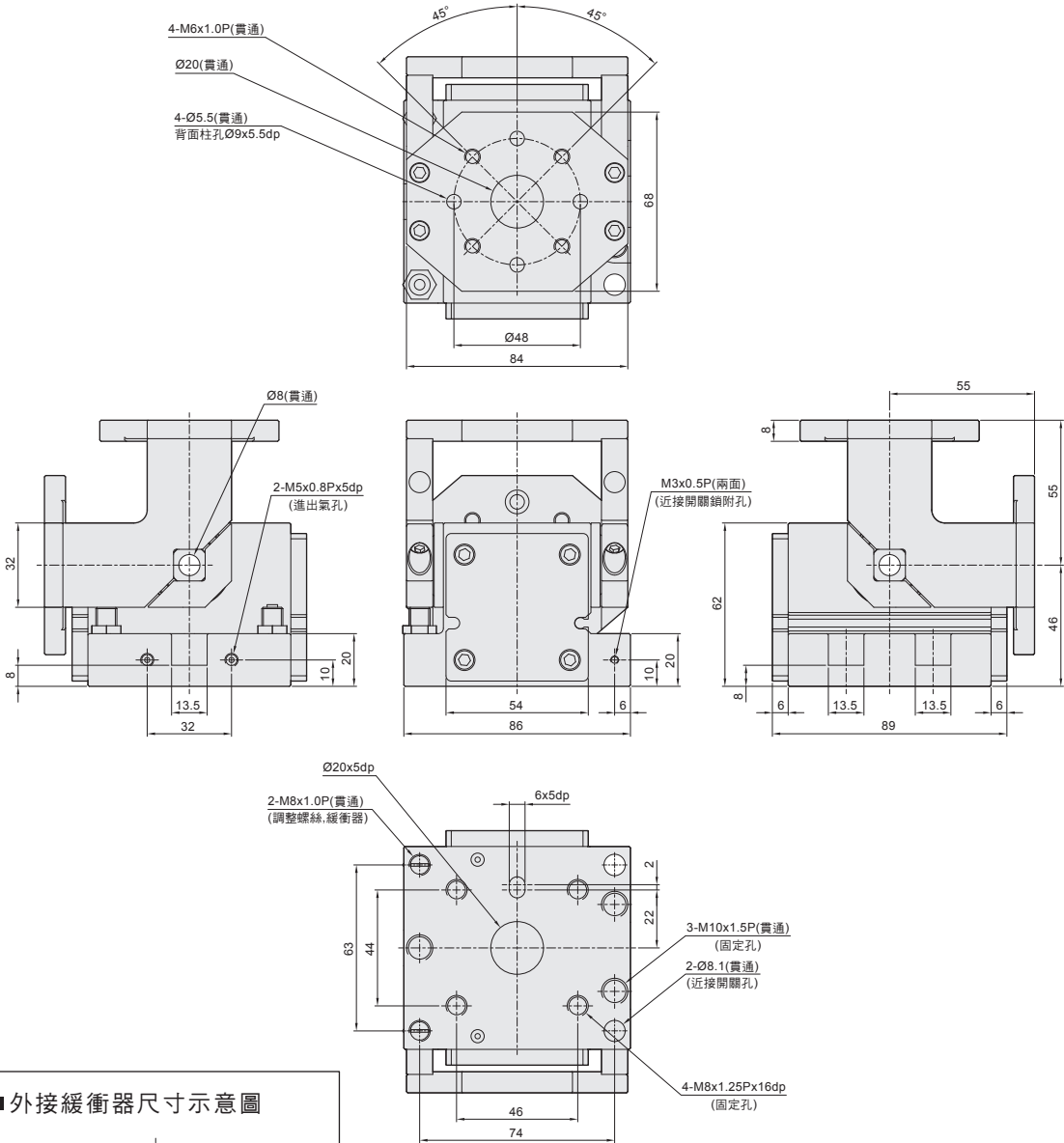


RTL 系列 — 90°換向模組

外觀圖形尺寸

CHELIC

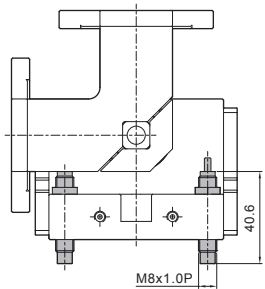
◎ RTL 40 (-S)

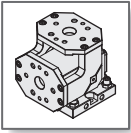


RTM
180°
換向夾持缸

RTL
90°
換向模組

■ 外接緩衝器尺寸示意圖



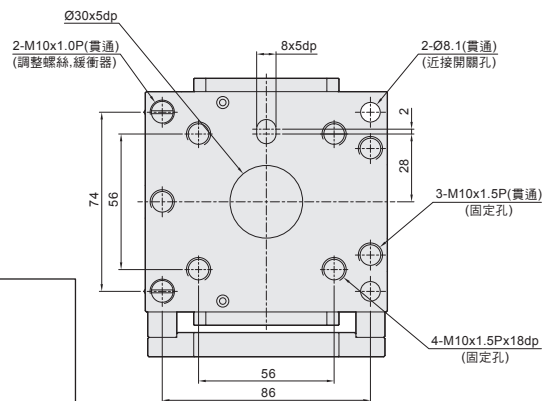
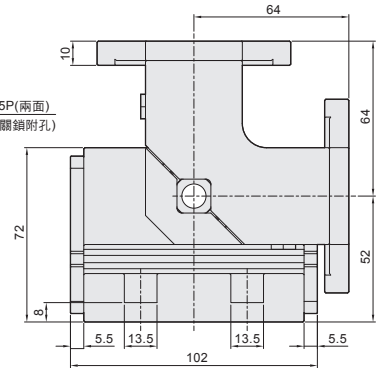
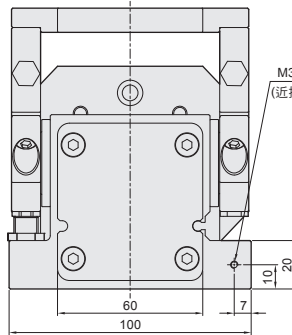
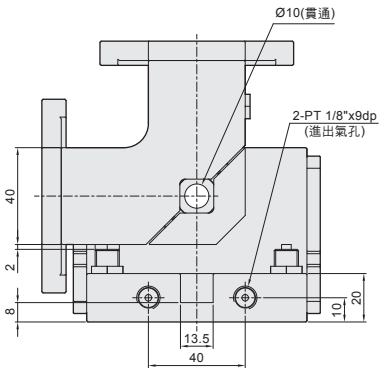
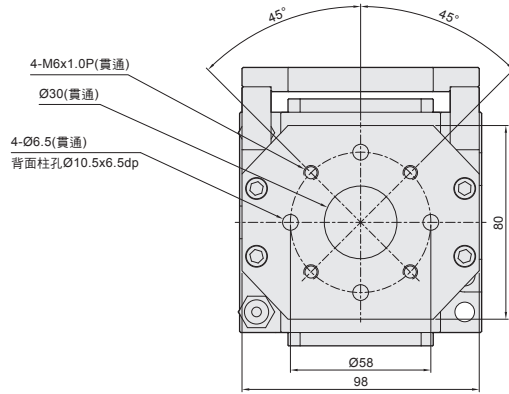


RTL 系列 — 90°換向模組

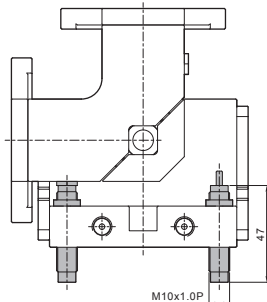
外觀圖形尺寸

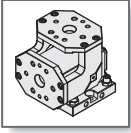
氣立可空氣壓設備

◎ RTL 50 (-S)



■ 外接緩衝器尺寸示意圖





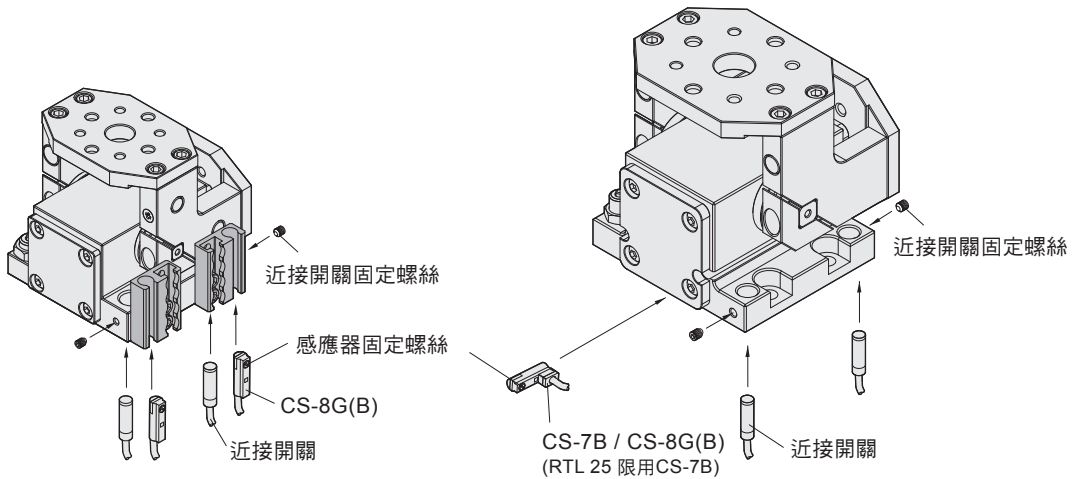
RTL 系列 — 90°換向模組

感應器之固定與使用方式

CHELIC

◎ 感應器裝置固定方式

- 調整方法：1.將感應器插入溝槽，調整至想要的感應位置後，將感應器固定螺絲鎖緊即可。
- 2.將近接開關插入孔內，調整至想要的感應位置後，將近接開關固定螺絲鎖緊即可。



RTL 18 感應器固定方式

RTL 25 ~ 50 感應器固定方式

RTL
180°
換向夾持缸

RTL
90°
換向模組

◎ 感應範圍

感應器固定於本體上，當活塞移動而接近感應器時，磁鐵磁場促使磁簧開關動作之範圍；而磁場與開關之應答間約有0.5mm 左右之誤差。

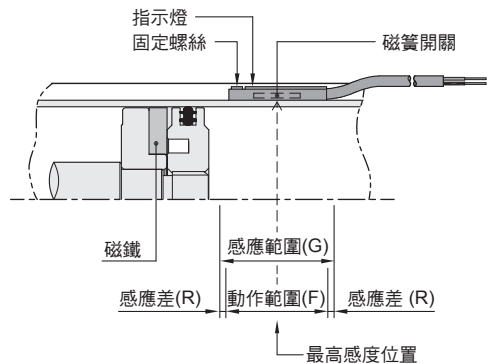
◎ 動作範圍

當活塞作位移動時，磁場與開關之穩定應答範圍，其範圍作為開關之設定與調整之參考依據。(請參閱下表數據)

單位：mm

機種	CS-7B		CS-8G(B)	
	動作範圍(F)	感應差(R)	動作範圍(F)	感應差(R)
Ø18	-	-	8	1.0
Ø25	3.4	0.1	-	-
Ø32	-	-	3.8	0.5
Ø40	-	-	3.8	0.5
Ø50	-	-	3.8	0.5

◎ 感應器之設定與動作範圍



◎ 接線型式

