



# VHS 系列 — 集成式真空發生器

作動規格表與訂購稱呼說明

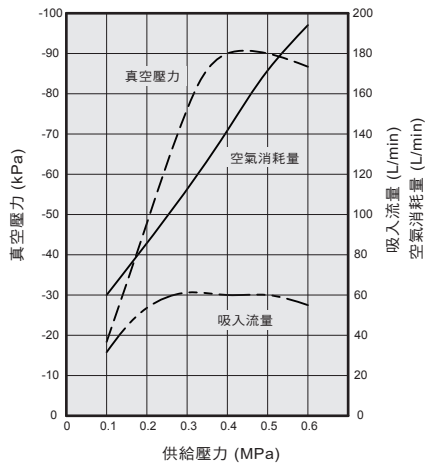
## ◉ 內部結構圖



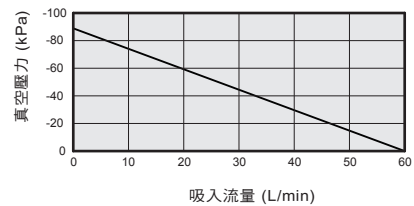
## ◉ 規格表

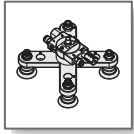
項目	機種	VHS
使用流體		空氣
使用壓力範圍	kgf/cm <sup>2</sup> (kPa)	3~7 (300~700)
持續壓力	kgf/cm <sup>2</sup> (kPa)	5 (500)
最高真空度	-kpa (-mmHg)	-90 kPa (-675mmHg)
噴嘴直徑	(mm)	1.5mm
最大吸入流量	(L/min)	60
使用溫度範圍	°C	0°~50°
材質本體		鋁(本色陽極)
最大吸附重量	(Kg)	8

## ◉ 排氣特性曲線



## ◉ 流量特性曲線






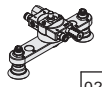
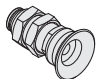

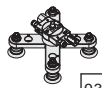
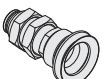

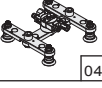
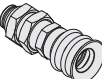
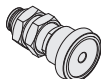

# VHS 系列 — 集成式真空發生器

## 訂購稱呼說明

### ◉ 訂購稱呼代號：集成式真空發生器 - 吸盤型

<b>VHS</b>	-	<b>01</b>	-	<b>60</b>	-	<b>N</b>	
集成式真空發生器		機種仕樣		吸盤型式		吸盤材質	
		吸盤型		記號	吸盤徑	記號	材質
			01	60	Ø60	N	NBR(標準型:黑)

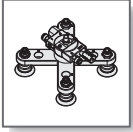
### ◉ 訂購稱呼代號：集成式真空發生器 - 支架型

<b>VHS</b>	-	<b>02</b>	-	<b>A20</b>	-	<b>N</b>					
集成式真空發生器		機種仕樣		吸盤組型式		吸盤材質					
		一字型		記號	吸盤徑	PA單層吸盤	記號	吸盤徑	PAO防滑吸盤	記號	材質
			02	A20	Ø20		Q20	Ø20		N	NBR(標準型:黑)
		十字型		記號	吸盤徑	PB雙層吸盤	記號	吸盤徑	PAP平板吸盤	S	矽膠(Silicon矽橡膠)
			03	B20	Ø20		P20	Ø20		SE	防靜電橡膠
		H型		記號	吸盤徑	PC三層吸盤	記號	吸盤徑	PAQ無痕吸盤		
			04	C20	Ø20		Q20	Ø20			
				記號	吸盤徑	PAG薄型吸盤					
				G20	Ø20						
				G25	Ø25						

註: 1. 選型PAG薄型吸盤時, 材質為矽膠(藍)  
 2. 選型PAO防滑吸盤時, 材質為NBR(紅)  
 3. 詳細規格見 PA:3-2.7  
 PB:3-2.22  
 PC:3-2.34  
 PAG:3-2.46  
 PAO:3-2.52  
 PAP:3-2.65  
 PAQ:3-2.71

### ◉ 重量

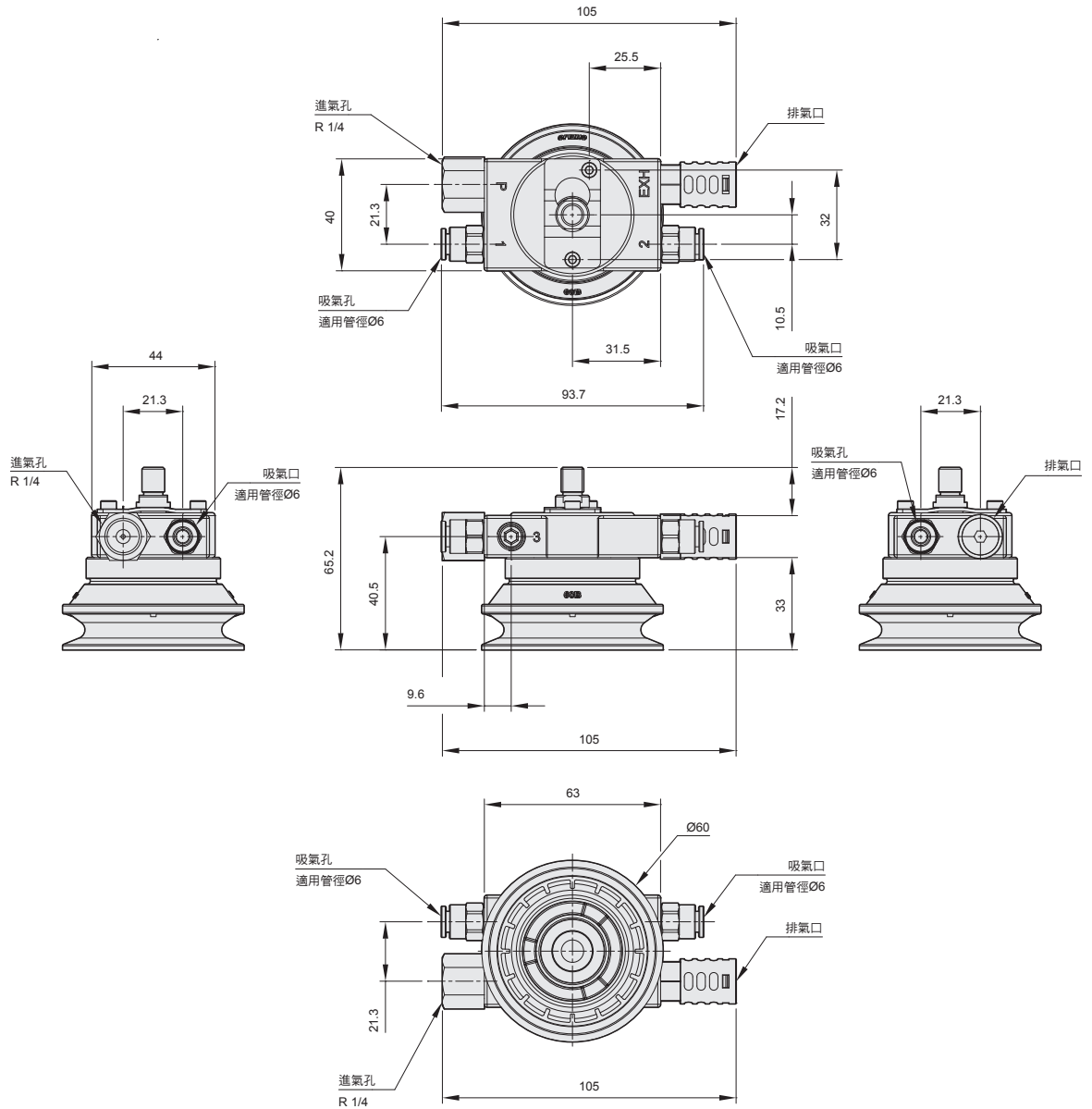
項目	型號	重量 (g)
集成式真空發生器 吸盤型	VHS-01-60	226
集成式真空發生器 一字型	VHS-02-A25-N	507
集成式真空發生器 十字型	VHS-03-A25-N	718
集成式真空發生器 H型	VHS-04-A25-N	960

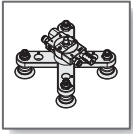


# VHS 系列 — 集成式真空發生器

## 外觀圖形尺寸 - 吸盤型

● VHS-01-60

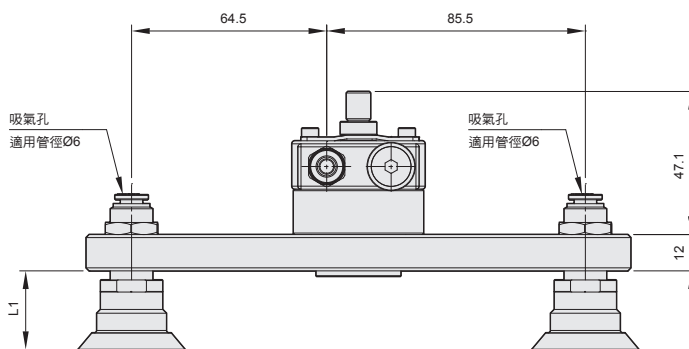
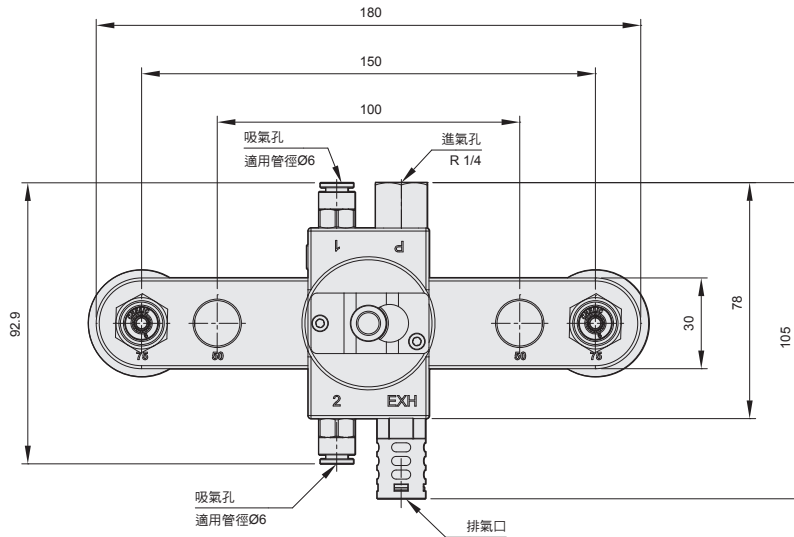




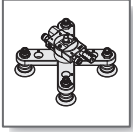
# VHS 系列 — 集成式真空發生器

## 外觀圖形尺寸 - 一字型

● VHS-02-K-20-A



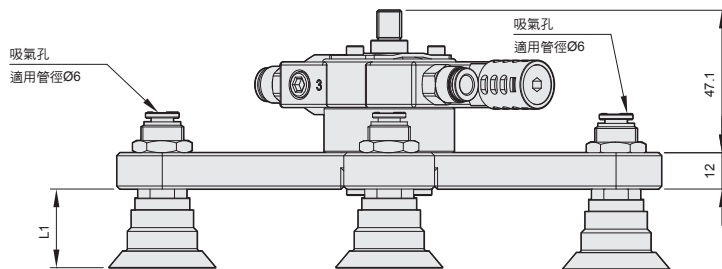
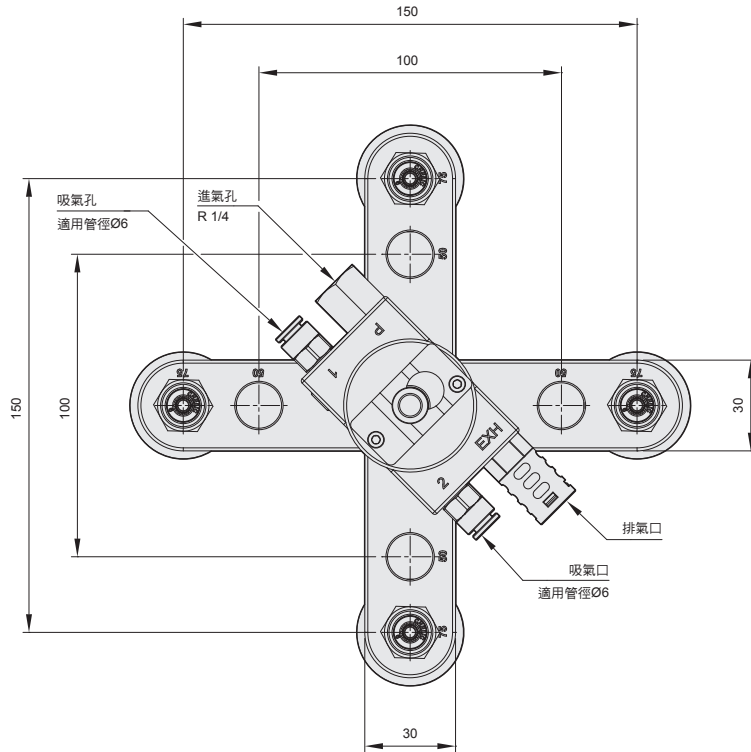
項目	吸盤形式						
	A	B	C	G	O	P	Q
L1	22.5	20	25.5	26	19.5	26	26.3



# VHS 系列 — 集成式真空發生器

## 外觀圖形尺寸 - 十字型

● VHS-03-K-20-A



項目	吸盤形式							
	A	B	C	G	O	P	Q	
L1	22.5	20	25.5	26	19.5	26	26.3	

**EV**  
真空發生器

**EVM**  
真空控制閥

**VA** □  
真空發生器  
真空壓力傳感器

**VM** □  
真空發生器

**VM** □ **U**  
真空發生器

**VK20** □  
模組化  
真空發生器

**VK30** □  
模組化  
真空發生器

**VKM**  
聯座型  
真空發生器

**VQ20** □  
模組化  
真空發生器

**VCK**  
聯座型  
真空發生器

**VHS**  
集成式  
真空發生器

**VFD**  
真空過濾器

**VFM**  
真空過濾器

**VFU**  
真空過濾器

**ERV**  
真空調壓器

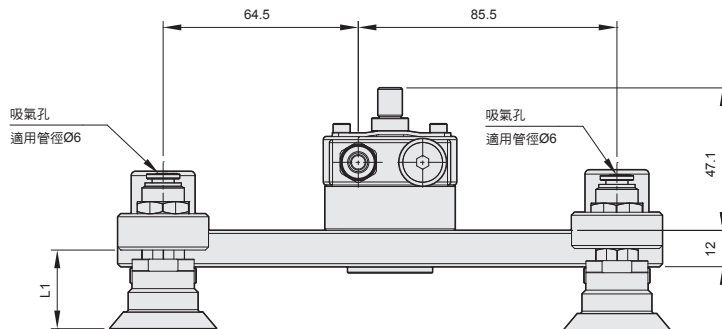
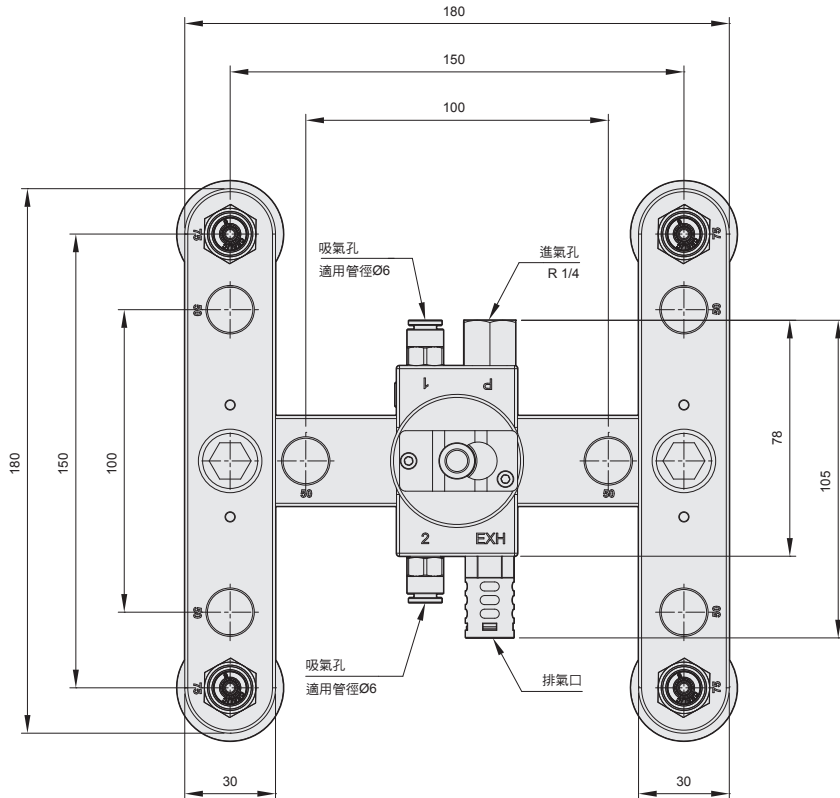
**MVS**  
真空氣缸



# VHS 系列 — 集成式真空發生器

## 外觀圖形尺寸 - H 型

● VHS-04-K-20-A



項目	吸盤形式						
	A	B	C	G	O	P	Q
L1	22.5	20	25.5	26	19.5	26	26.3