

# 空氣調理組合

## 模組化固定座

氣立可空氣壓設備



### ◎ 訂購稱呼代號

M — 30 — E

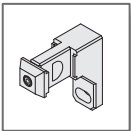
- 適用本體系列
- 15 - A 系列
- 30 - B 系列
- 60 - C 系列
- 模組型式
- F - F 模組
- D - D 模組
- E - E 模組
- DT - DT 模組

### ◎ 內部結構圖

模組 本體 系列	F 模組塊	D 模組塊	E 模組塊	DT 模組塊
-15 適用於 A 系列	組合體 組合體 ⇒ 回 ⇐ M-15F	組合體 組合體 ⇒ 回 ⇐ M-15D	組合體 組合體 ⇒ 回 ⇐ M-15E	組合體 組合體 ⇒ 回 ⇐ M-15DT
-30 適用於 B 系列	⇒ 回 ⇐ M-30F	⇒ 回 ⇐ M-30D	⇒ 回 ⇐ M-30E	⇒ 回 ⇐ M-30DT
-60 適用於 C 系列	⇒ 回 ⇐ M-60F	⇒ 回 ⇐ M-60D	⇒ 回 ⇐ M-60D	⇒ 回 ⇐ M-60DT

機種	固定座型式	備註
過濾器	AF-150	選購配件
	AF-200	
	BF-200	
	BF-300	
	CF-400	
調壓器	AR-150	標準配件
	AR-200	
	BR-200	
	BR-300	
	CR-400	
給油器	AL-150	選購配件
	AL-200	
	BL-200	
	BL-300	
	CL-400	
調壓過濾器	AFR-150	標準配件
	AFR-200	
	BFR-200	
	BFR-300	
	CFR-400	
末端排水器	BDV-200	選購配件
	BDV-300	
	CDV-400	
	CDV-600	
	F.R.L 三點式 三點組合	
AC-200		
BC-200		
BC-300		
CC-400		

機種	固定座型式	備註
FR.L 二點式 三點組合	AFC-150	標準組合配件
	AFC-200	
	BFC-200	
	BFC-300	
	CFC-400	
FR/DT/L 二點式/DT/接頭 三點組合	AFDTC-150	標準組合配件
	AFDTC-200	
	BFDTC-200	
	BFDTC-300	
	CFDTC-400	
FL 過濾給油器組合	AFL-150	標準組合配件
	AFL-200	
	BFL-200	
	BFL-300	
	CFL-400	
F/DT/L 過濾/給油/ DT接頭組合	AFDTL-150	標準組合配件
	AFDTL-200	
	BFDTL-200	
	BFDTL-300	
	CFDTL-400	
RL 調壓給油器	ARL-150	標準組合配件
	ARL-200	
	BRL-200	
	BRL-300	
	CRL-400	
R/DT/L 調壓給油/ DT接頭組合	ARDTL-150	標準組合配件
	ARDTL-200	
	BRDTL-200	
	BRDTL-300	
	CRDTL-400	



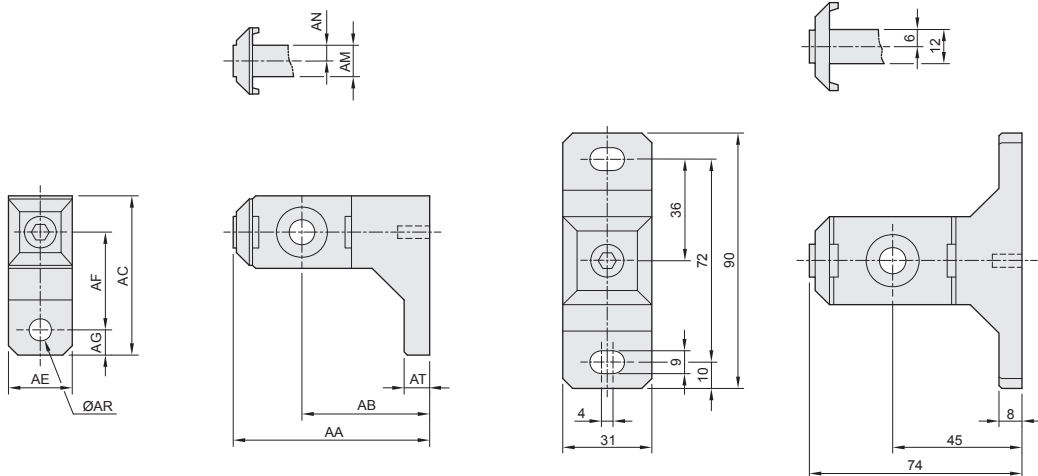
# 空氣調理組合

模組化固定座 - 外觀圖形尺寸

CHELIC

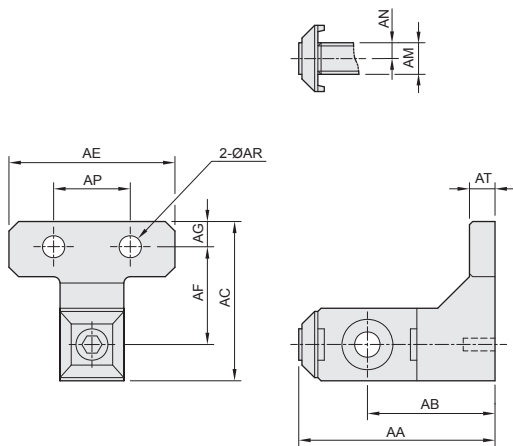
## ◎ M-15D,30D 模組化型式

## ◎ M-60D 模組化型式



機種	尺寸	AA	AB	AC	AE	AF	AG	AM	AN	AR	AT
M-15D		50.5	32	49	17.5	31	8	8	4	∅7	6
M-30D		61.5	40	49	20	31	8	10	5	∅7	8

## ◎ M-15E,30E 模組化型式



機種	尺寸	AA	AB	AC	AE	AF	AG	AM	AN	AP	AR	AT
M-15E		49.5	32	49	26	31.5	7.5	8	4	12	∅7	6
M-30E		60.3	40	51	39.8	31	8	10	5	20	∅7	8.2

**AC**  
**BC**  
**CC**  
三點組合

**AFC**  
**BFC**  
**CFC**  
二點組合

**FR**  
調壓過濾器

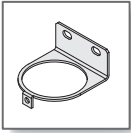
**F**  
過濾器

**R**  
調壓器

**L**  
給油器

**PFC/PFR**  
**PF/PL**

**A/B/C**  
固定座

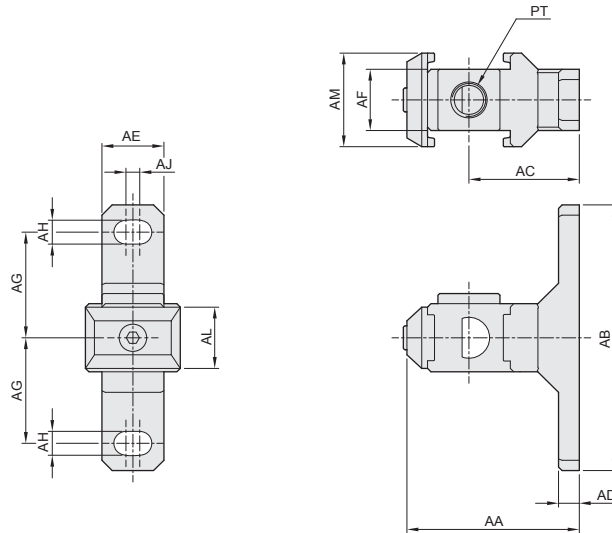


# 空氣調理組合

## 模組化固定座 - 外觀圖形尺寸

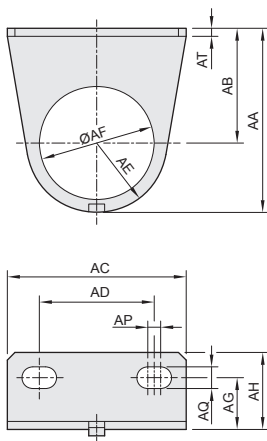
氣立可空氣壓設備

### ◉ M-15DT, M-30DT, M-60DT 模組化型式

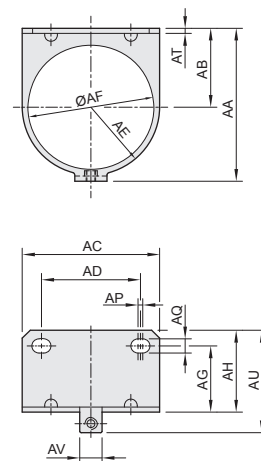


機種	尺寸	PT	AA	AB	AC	AD	AE	AF	AG	AH	AJ	AL	AM
M-15DT		PT 1/8"	51	78	32	6	18	18	31	7	4	18	27.5
		PT 1/4"											
M-30DT		PT 1/8"	61	79	40	8	20	20	31.5	7	-	22	30
		PT 1/4"											
M-60DT		PT 1/4"	77.5	92	47	8	31	25	36	9	4	34	43.9
		PT 3/8"											

### ◉ M-30B, M-60B 模組化型式

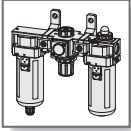


### ◉ M-15C, M-30C, M-60C 模組化型式



機種	尺寸	AA	AB	AC	AD	AE	AF	AG	AH	AP	AQ	AT
M-30B		58	38.75	54	39.5	R19.2	∅30.5	16.5	23	2.5	7	2.3
M-60B		73	45.5	70	45	R27.5	∅45	20.5	30.5	5	9	3.2

機種	尺寸	AA	AB	AC	AD	AE	AF	AG	AH	AP	AQ	AT	AV	AU
M-15C		55	30	46	30	R23	∅40.5	28	34	2	6.5	2	10	41
M-30C		78.3	40	72	40	R36	∅64.5	27	35	4	8	2.3	12	47
M-60C		97	50.4	86	62	R43	∅78.7	42	52	3	9	3.2	14	65



## 故障情形排除

### 過濾器及減壓閥故障情形與排除

CHELIC

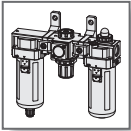
故障情形排除

#### (一) 過濾器

不良現象	原因	調查方向	對策
無法出氣	氣壓源未開。	檢查進氣端前之管路是否正常供氣。	進氣端至氣壓源管路是否被拆管或氣源閥門未開啟。
	濾心油污過多阻塞。	濾心因長時間未使用積油固化。	將濾心拆下表面用肥皂水清洗，如無法改善需更換濾心。
氣壓不足	濾心油污過多阻塞。	檢查濾心。	將濾心拆下表面用肥皂水清洗，如無法改善需更換濾心。
無法手動排水	PC杯下之排水孔阻塞。	檢查排水孔。	將排水氣旋鈕旋至全開狀態，使用氣槍調壓至1~2 kgf / cm <sup>2</sup> ，由自排水孔倒灌氣至PC杯內(此時杯內為無壓力狀態)，在將PC杯取下清洗裝回。
	排水器斷裂。	檢查排水孔。	將排水器旋至氣密狀態，若無法鎖緊止漏，將須分解修理。
	無壓力排水。	氣壓源是否關閉。	將杯內氣壓保持在1~2 kgf / cm <sup>2</sup> 時旋開排水器排水即可。
無法自動排水	無法自動排水。	檢查氣源及浮球。	將PC杯拆下用清水沖洗自動排水器後將其倒立使用清水從排水孔沖入，將阻塞物沖出後裝回即可。
	無法止水。	檢查氣源及浮球。	將PC杯拆下上下搖動二~三次來回，使內部定位針回復位置即可，若無法改善依前項進行清潔後即可使用。

#### (二) 減壓閥

不良現象	原因	調查方向	對策
調壓後氣流量不穩定	二次壓配管太細。	加大管徑測試。	加大配管或途中所使用機器的尺寸。
	一次壓配管太細或被塵埃堵住。	測定一次側壓力。分解檢查。	加大配管或接頭類的孔。除去塵埃。
	壓力源太小。	測定一次側壓力。分解檢查。	加大壓力源。
減壓不靈敏	膜片破損(或活塞油封破損)。	經常由排氣口有大量空氣洩漏。	拆卸修理。
二次壓的流動不順。	閥座有異物或閥的O型環破損。	經常由排氣口有大量空氣洩漏。	拆卸修理。
減壓閥打不開	調節彈簧的折損。	調壓旋鈕旋轉很輕。	拆卸修理。
由減壓閥經常有空氣洩漏。	減壓閥不良。	將二次側口堵住，供氣口用手堵住確認。	拆卸修理。
	膜片(活塞油封)破損。	將二次側口堵住，供氣口用手堵住確認。	拆卸修理。
一直洩漏無法調整	安裝方向錯誤	一次側是否安裝在本體"IN"的方向。	更換進出氣孔方向位置。



## 故障情形排除

### 給油器及油霧分離器故障情形與排除

氣立可空氣壓設備

#### (三) 給油器

不良現象	原因	調查方向	對策
油杯內的油不減少	調整鈕調節不良。	當空氣流動時調節調節鈕。 由透視窗確認滴下量。	調整鈕適當調整尺寸。
	使用空氣量所對應給油。	調查消耗空氣量。	選定適當性能的給油器。
	給油器的尺寸太大。	調查空氣流量與給油特性。	依情況更換給油原理不同的給油器。
	油的黏性太高。		依據管理領取使用適當的油。
油的消耗太多	調節鈕調節不良。 調節鈕給油量過大。	經常由供氣口有大量空氣洩漏。檢查調節鈕刻度。	調整鈕適當調整。
油不到達機組	給油器的安裝位置太低。	用手在機器的排氣口碰觸排氣以確認所含油量。	靠近給油器。 給油器安裝在比機器高的位置。 選用能以極微細噴霧給油的給油器。 用另外的給油器在必要時期給油。

#### (四) 油霧分離器

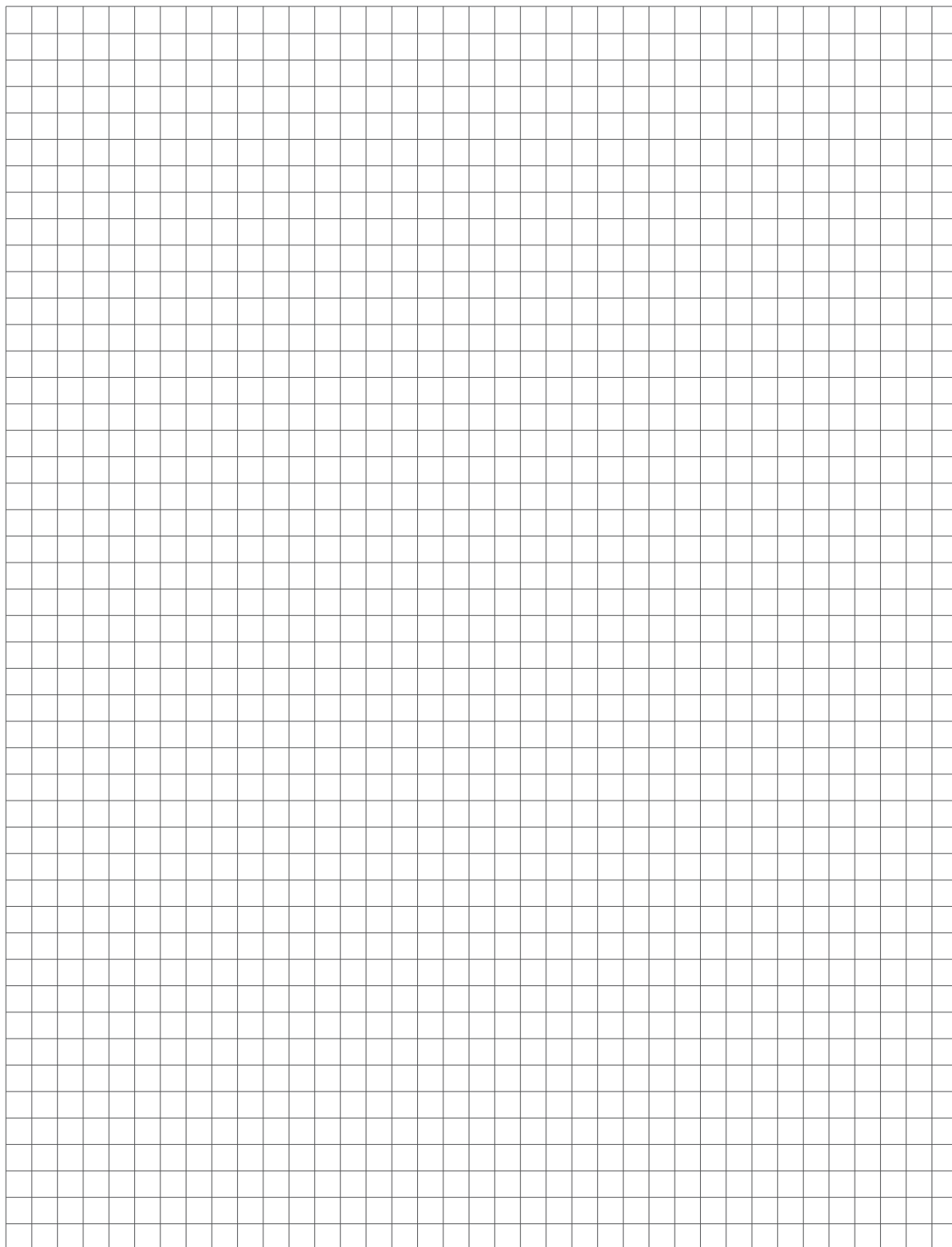
不良現象	原因	調查方向	對策
流量不足	氣壓源未開。	檢查進氣端前之管路是否正常供氣。	進氣端至氣壓源管路是否被拆管或氣源閥門未開啟。
	濾心油污過多阻塞。	濾心因長時間未使用積油固化。	將濾心拆下表面用肥皂水清洗，如無法改善需更換濾心。
過濾不確實	濾心油污過多阻塞。	檢查濾心。	將濾心拆下表面用肥皂水清洗，如無法改善需更換濾心。
無法手動排水	PC杯下之排水孔阻塞。	檢查排水孔。	將排水氣旋鈕旋至全開狀態，使用氣槍調壓至1~2 kgf / cm <sup>2</sup> ，自排水孔倒灌氣至PC杯內(此時杯內為無壓力狀態)，在將PC杯取下清洗裝回。
	排水器斷裂。	檢查排水孔。	將排水器旋至氣密狀態，若無法鎖緊止漏，將須分解修理。
	無壓力排水。	氣壓源是否關閉。	將杯內氣壓保持在1~2 kgf / cm <sup>2</sup> 時旋開排水器排水即可。
無法自動排水	無法自動排水。	檢查氣源及浮球。	將PC杯拆下用清水沖洗自動排水器後將其倒立使用清水從排水孔沖入，將阻塞物沖出後裝回即可。
	無法止水。	檢查氣源及浮球。	將PC杯拆下上下搖動二~三次來回，使內部定位針回復位置即可，若無法改善依前項進行清潔後即可使用。
透視視窗清理	油污過多	管內積油過多。	將杯子(鉛製或PC製)拆下用清水沖洗後使用無揮發性之溶劑清洗，如酒精。



# MEMO

氣立可空氣壓設備

---

A large grid area for taking notes, consisting of 30 columns and 45 rows of small squares.