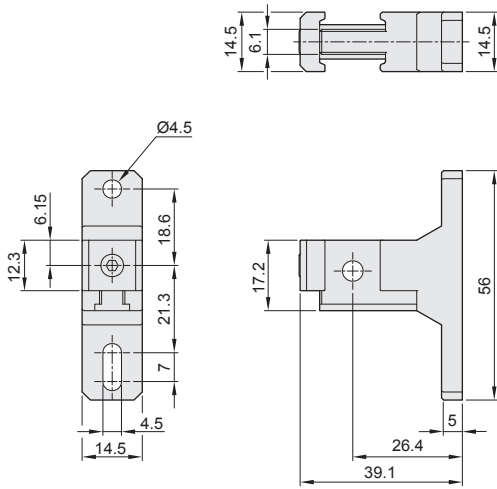


空氣調理組合

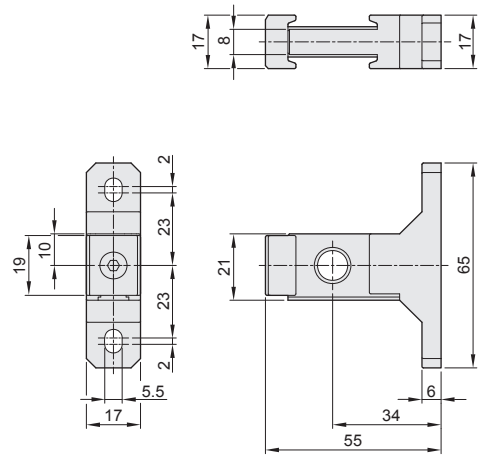
模組化固定座 - 外觀圖形尺寸

氣立可空氣壓設備

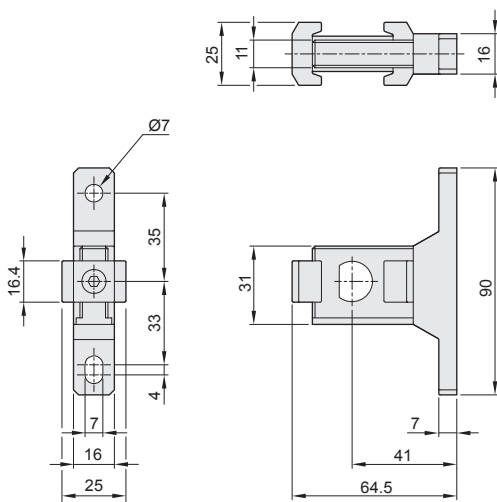
● N-10D 模組化式 適用於N100系列



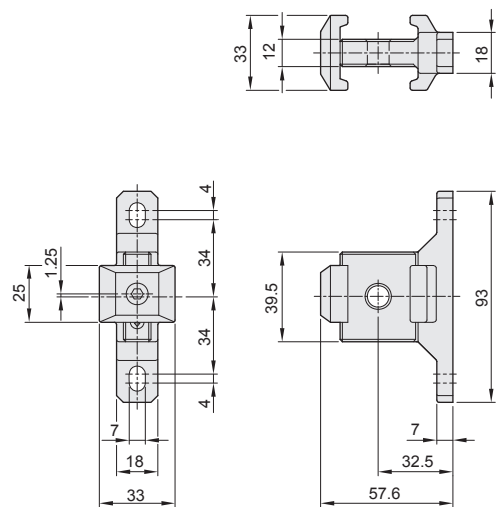
● N-20D 模組化式 適用於N200系列

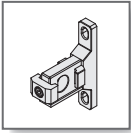


● N-30D 模組化式 適用於N300系列



● N-40D 模組化式 適用於N400系列



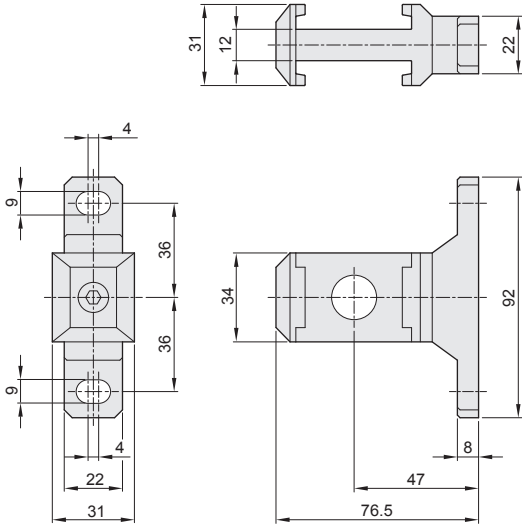


空氣調理組合

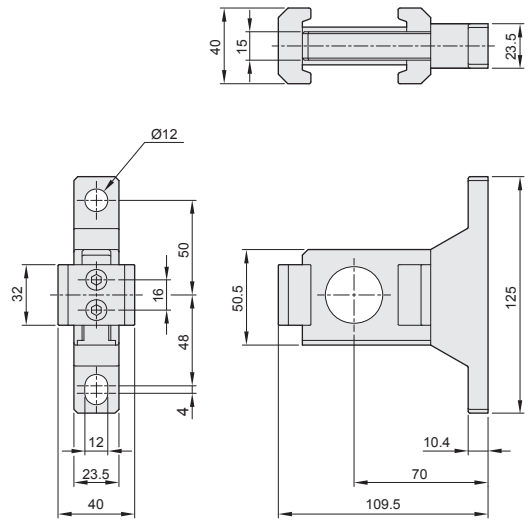
模組化固定座 — 外觀圖形尺寸

CHELIC

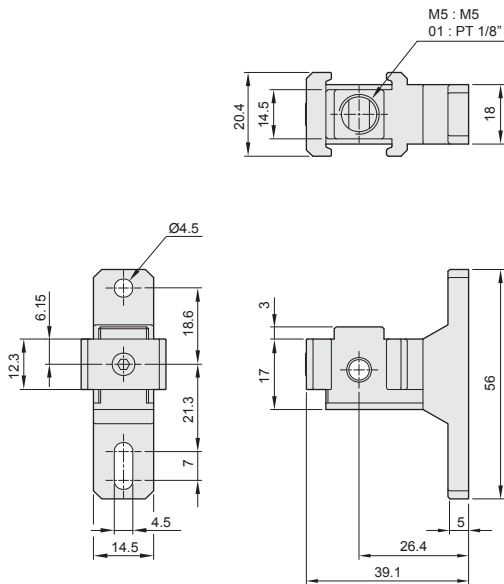
○ N-45D 模組化式 適用於N450系列



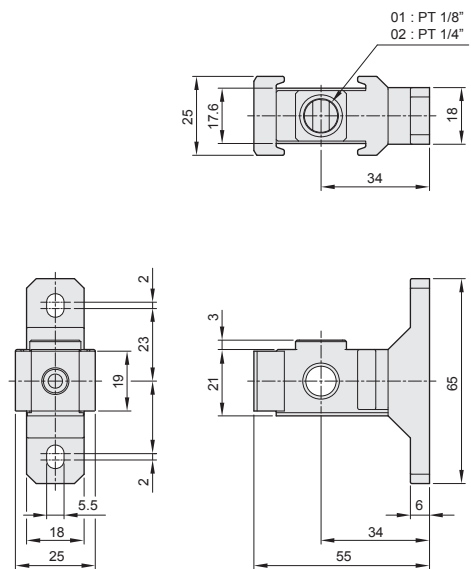
○ N-50D 模組化式 適用於N500系列



○ N-10DT 模組化式 適用於N100系列



○ N-20DT 模組化式 適用於N200系列



NC
三點組合

NFC
二點組合

PSN-10
30,41
壓力傳感器

NFR
調壓過濾器

MFR
油霧
調壓過濾器

MFRD
微油霧
調壓過濾器

NF
過濾器

MF
油霧分離器

MFD
微油霧
分離器

NR
調壓器

ARX
調壓器

NPR
迷你調壓器

NL
給油器

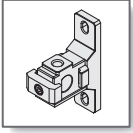
N 系列
固定座

DM
大型過濾器

ERX
節能型
精密調壓閥

ERP
直動式
精密調壓閥

PG/AFB
NDV/AD

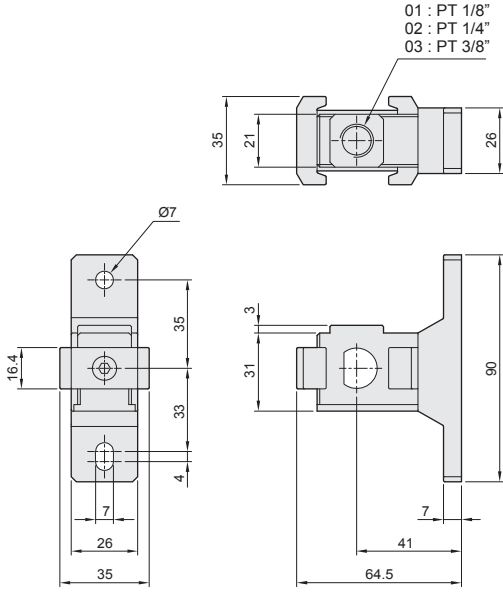


空氣調理組合

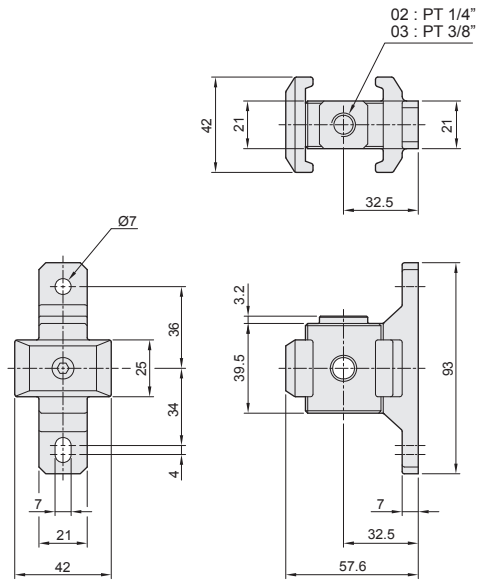
模組化固定座 - 外觀圖形尺寸

氣立可空氣壓設備

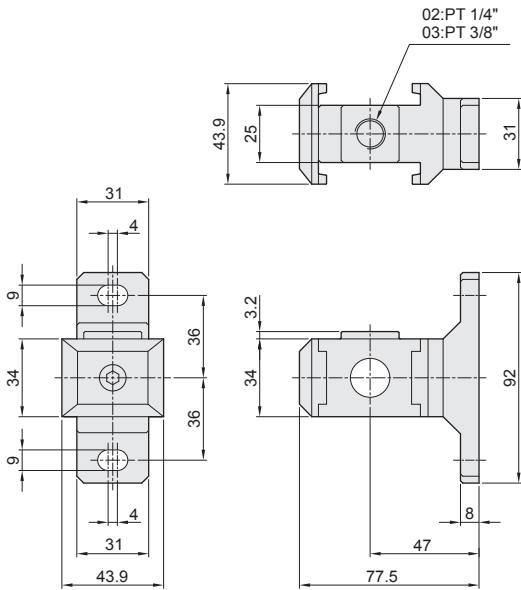
● N-30DT 模組化式 適用於N300系列



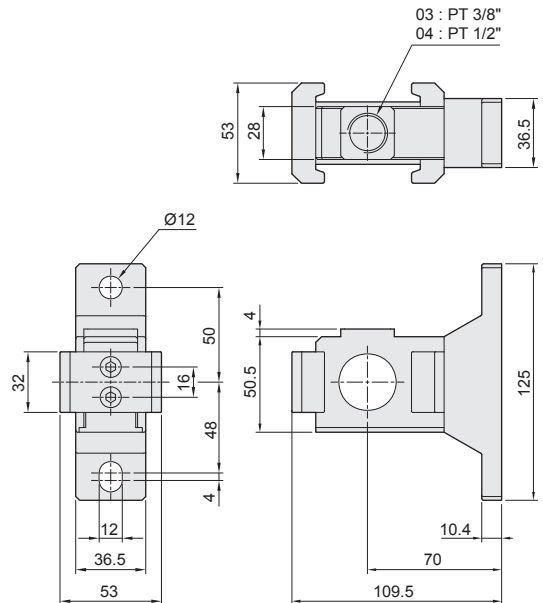
● N-40DT 模組化式 適用於N400系列

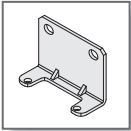


● N-45DT 模組化式 適用於N450系列



● N-50DT 模組化式 適用於N500系列





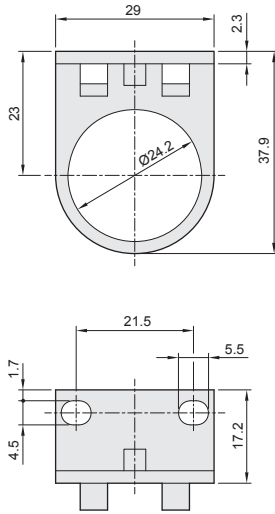
空氣調理組合

L 型鐵架 - 外觀圖形尺寸

CHELIC

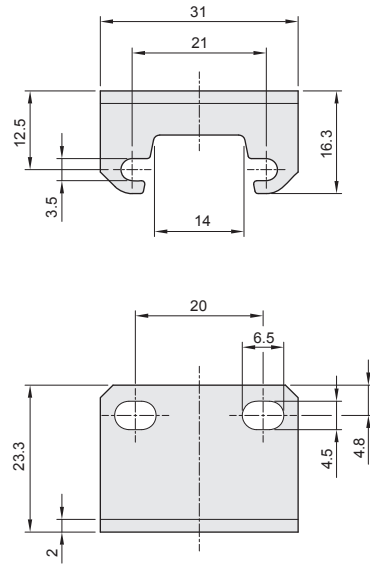
◎ N-10B 模組化式

適用於NR100,NFR100系列



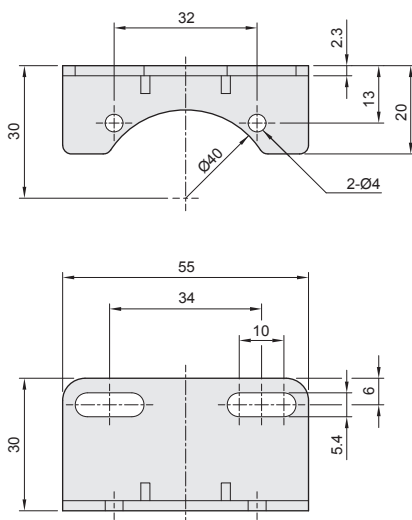
◎ N-10C 模組化式

適用於NF100,NL100系列



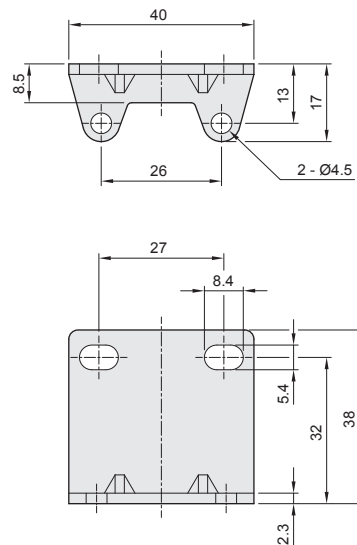
◎ N-20B 模組化式

適用於NR200,NFR200系列



◎ N-20C 模組化式

適用於NF200,NL200系列



NC
三點組合

NFC
二點組合

**PSN-10
30,41**
壓力傳感器

NFR
調壓過濾器

MFR
油霧
調壓過濾器

MFRD
微油霧
調壓過濾器

NF
過濾器

MF
油霧分離器

MFD
微油霧
分離器

NR
調壓器

ARX
調壓器

NPR
迷你調壓器

NL
給油器

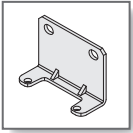
N 系列
固定座

DM
大型過濾器

ERX
節能型
精密調壓閥

ERP
直動式
精密調壓閥

**PG/AFB
NDV/AD**

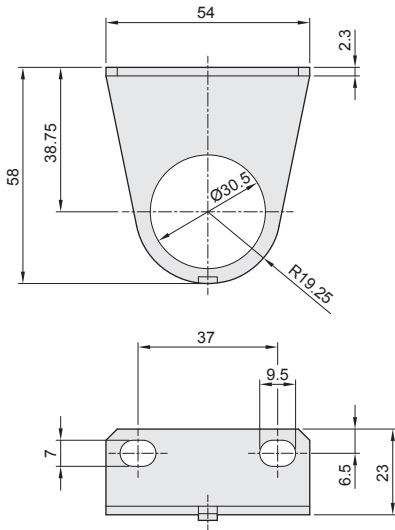


空氣調理組合

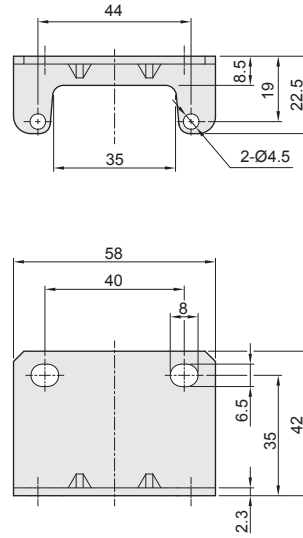
L 型鐵架 — 外觀圖形尺寸

氣立可空氣壓設備

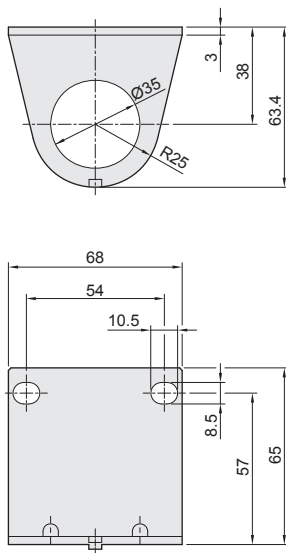
◉ N-30B 模組化式 適用於NR300系列



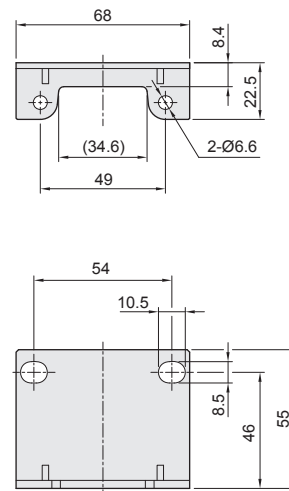
◉ N-30C 模組化式 適用於NF300,NL300,NFR300系列

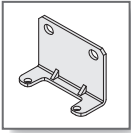


◉ N-40B 模組化式 適用於NR400系列



◉ N-40C 模組化式 適用於NF400,NL400,NFR400系列





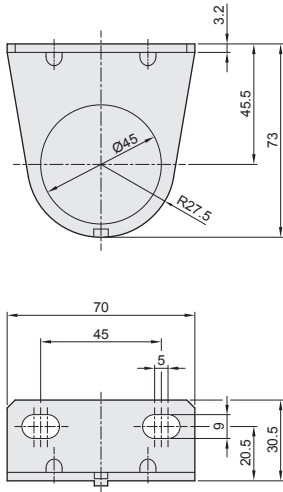
空氣調理組合

L 型鐵架 - 外觀圖形尺寸

CHELIC

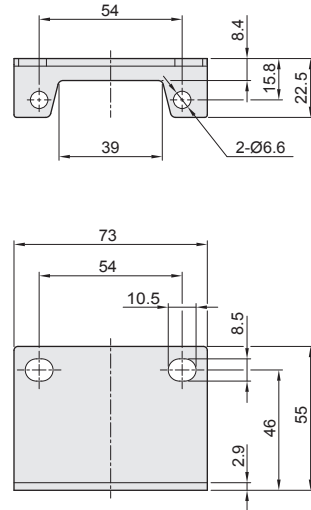
◉ N-45B 模組化式

適用於NR450系列 (與M-60B共用)



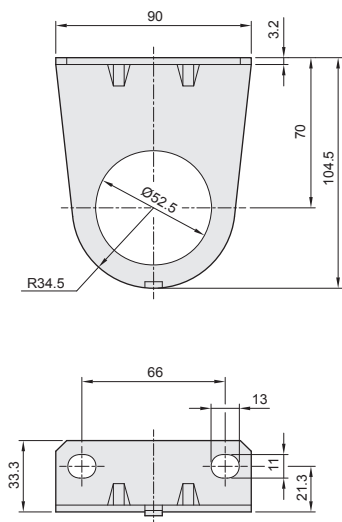
◉ N-45C 模組化式

適用於NF450,NL450,NFR450系列



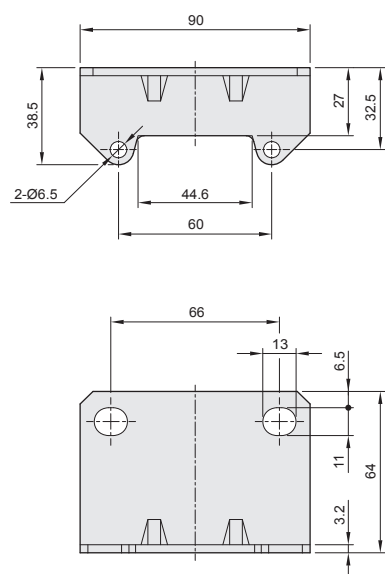
◉ N-50B 模組化式

適用於NR500系列



◉ N-50C 模組化式

適用於NF500,NL500,NFR500系列



NC
三點組合

NFC
二點組合

**PSN-10
30,41**
壓力傳感器

NFR
調壓過濾器

MFR
油霧
調壓過濾器

MFRD
微油霧
調壓過濾器

NF
過濾器

MF
油霧分離器

MFD
微油霧
分離器

NR
調壓器

ARX
調壓器

NPR
迷你調壓器

NL
給油器

N 系列
固定座

DM
大型過濾器

ERX
節能型
精密調壓閥

ERP
直動式
精密調壓閥

**PG/AFB
NDV/AD**