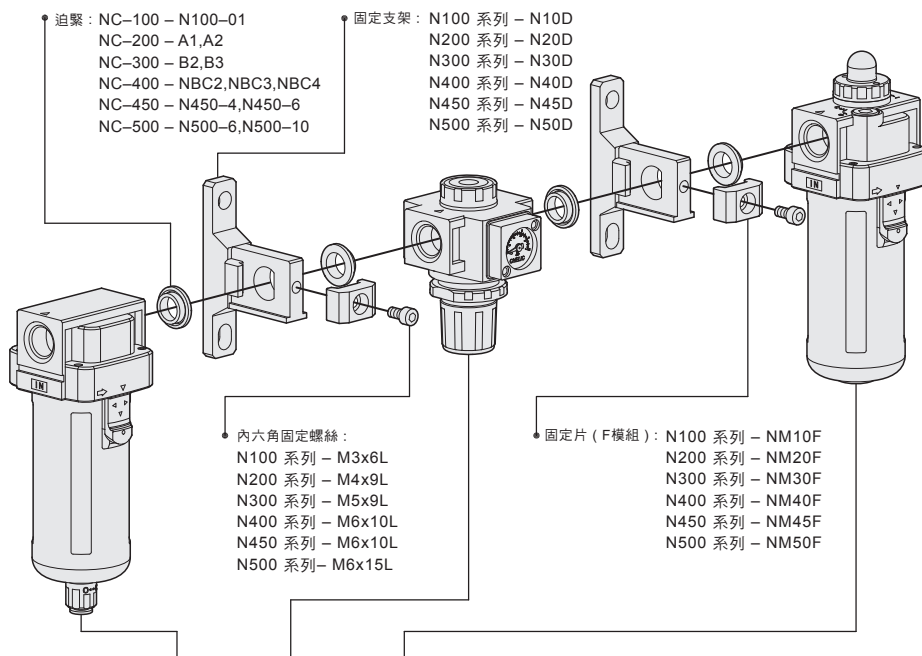


空氣調理組合 — 三點式組合 系列

三點式組合 — 模組化系列

氣立可空氣壓設備

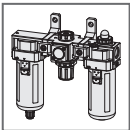


機種	連接口徑	過濾器	調壓器	給油器	流量 NL/min						
					500	1000	1500	2000	2500	3000	4000
NC-100	M5	NF-100	NR-100	NL-100							
	Rc 1/8										
NC-200	Rc 1/8	NF-200	NR-200	NL-200							
	Rc 1/4										
NC-300	Rc 1/4	NF-300	NR-300	NL-300							
	Rc 3/8										
NC-400	Rc 1/4	NF-400	NR-400	NL-400							
	Rc 3/8										
NC-450	Rc 1/2	NF-450	NR-450	NL-450							
	Rc 3/4										
NC-500	Rc 3/4	NF-500	NR-500	NL-500							
	Rc 1										

初始壓力：7kgf/cm²，二次壓力：5kgf/cm²

● 洩水閥型式與功能說明

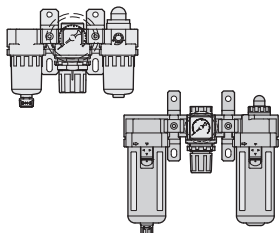
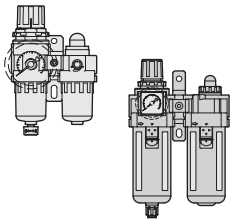
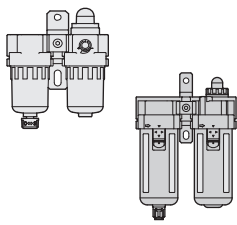
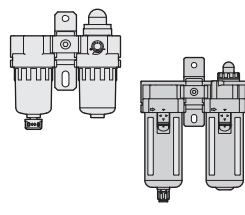
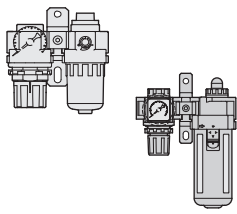
N100 系列	N200 系列		N300,N400,N450,N500 系列					
-H	-H	-BG-H-F1	-A	-H	-H-F1	-S	-S-F2	-A
手動排水 (標準型)	手動排水 (標準型)	手動排水 (附保護蓋,插管接頭)	自動排水 (選配件)	手動排水 (標準型)	手動排水 附接頭(選配件)	半自動排水 (選配件)	半自動排水 附接頭(選配件)	自動排水器 (選配件)
當旋轉接頭轉子(左轉)打開時洩水,右轉則關閉。	推上按鈕時閥門洩水;放開時,閥門自動關閉。	附加保護蓋裝置另附加插管接頭。	採用壓力差自動排水,當空氣之消耗與補充之間壓力差會自動排水。(壓差需達1kg以上)	當旋轉接頭轉子(左轉)打開時洩水,右轉則關閉。	當旋轉接頭轉子(左轉)打開時洩水,右轉則關閉。	當壓力低於 0.5 kgf/cm ² 時,閥門會自動打開洩水;壓力大於 1 kgf/cm ² 閥門會全部關閉,(也可以手動旋轉洩水)。	採用浮球式開關閥門,當水位超過浮球時,會自動排水,洩水完畢後閥門自動關閉。	
 左轉時洩水	 推	 保護蓋 F1 (插管接頭) 推		 左轉時洩水	 左轉時洩水	 左轉時洩水	 左轉時洩水	



空氣調理組合

模組化系列

CHELIC

組合型式	機種	接管口徑	主要構造組件					
			過濾器	調壓器	調壓過濾器	給油器	固定支架(選配件)	
F+R+L (過濾器+調壓器+給油器) 	NC-100	M5 1/8	NF-100	NR-100		NL-100	N-10D	
	NC-200	1/8 1/4	NF-200	NR-200		NL-200	N-20D	
	NC-300	1/4 3/8	NF-300	NR-300		NL-300	N-30D	
	NC-400	1/4 3/8 1/2	NF-400	NR-400		NL-400	N-40D	
	NC-450	1/2 3/4	NF-450	NR-450		NL-450	N-45D	
	NC-500	3/4 1	NF-500	NR-500		NL-500	N-50D	
	FR+L (調壓過濾器+給油器) 	NFC-100	M5 1/8			NFR-100	NL-100	N-10D
NFC-200		1/8 1/4			NFR-200	NL-200	N-20D	
NFC-300		1/4 3/8			NFR-300	NL-300	N-30D	
NFC-400		1/4 3/8 1/2			NFR-400	NL-400	N-40D	
NFC-450		1/2 3/4			NFR-450	NL-450	N-45D	
NFC-500		3/4 1			NFR-500	NL-500	N-50D	
F+L (過濾器+給油器) 		NFL-100	M5 1/8	NF-100			NL-100	N-10D
	NFL-200	1/8 1/4	NF-200			NL-200	N-20D	
	NFL-300	1/4 3/8	NF-300			NL-300	N-30D	
	NFL-400	1/4 3/8 1/2	NF-400			NL-400	N-40D	
	NFL-450	1/2 3/4	NF-450			NL-450	N-45D	
	NFL-500	3/4 1	NF-500			NL-500	N-50D	
	F+DT+L (過濾器+DT固定座+給油器) 	NFTL-100	M5 1/8	NF-100			NL-100	N-10DT
NFTL-200		1/8 1/4	NF-200			NL-200	N-20DT	
NFTL-300		1/4 3/8	NF-300			NL-300	N-30DT	
NFTL-400		1/4 3/8 1/2	NF-400			NL-400	N-40DT	
NFTL-450		1/2 3/4	NF-450			NL-450	N-45DT	
NFTL-500		3/4 1	NF-500			NL-500	N-50DT	
R+L (調壓器+給油器) 		NRL-100	M5 1/8			NR-100	NL-100	N-10D
	NRL-200	1/8 1/4			NR-200	NL-200	N-20D	
	NRL-300	1/4 3/8			NR-300	NL-300	N-30D	
	NRL-400	1/4 3/8 1/2			NR-400	NL-400	N-40D	
	NRL-450	1/2 3/4			NR-450	NL-450	N-45D	
	NRL-500	3/4 1			NR-500	NL-500	N-50D	

NC
三點組合

NFC
二點組合

**PSN-10
30,41**
壓力傳感器

NFR
調壓過濾器

MFR
油霧
調壓過濾器

MFRD
微油霧
調壓過濾器

NF
過濾器

MF
油霧分離器

MFD
微油霧
分離器

NR
調壓器

ARX
調壓器

NPR
迷你調壓器

NL
給油器

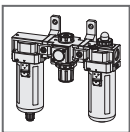
N 系列
固定座

DM
大型過濾器

ERX
節能型
精密調壓閥

ERP
直動式
精密調壓閥

**PG/AFB
NDV/AD**



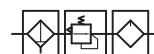
空氣調理組合 — 三點式組合 系列

規格表 / 壓力計與壓力傳感器 / 組合結構

氣立可空氣壓設備



記號：



◎ 規格表

項目	機種	NC-100	NC-200	NC-300	NC-400	NC-450	NC-500
使用流體		空氣					
連接口徑	M5/Rc/G/NPT	M5, 1/8	1/8, 1/4	1/4, 3/8	1/4, 3/8, 1/2	1/2, 3/4	3/4, 1
過濾精度	μm	5					
使用壓力範圍	kgf/cm ² (kPa)	0.5 ~ 8.5 (50 ~ 850)					
最大使用壓力	kgf/cm ² (kPa)	9.5 (950)					
使用溫度	°C	5 ~ 60					
過濾杯容量	cc	5	15	30	60	100	100
給油杯容量	cc	9	25	50	90	160	160
潤滑油		1級潤滑油R-32(或國際標準ISO-VG32相同等級品)					
重量	kg	0.19	0.46	0.98	1.42	2.20	3.54
材質	本體	鋁合金壓鑄品					
	杯子	耐拉張力之工程塑膠/鋁合金金屬杯					
構成機械	過濾器	NF-100	NF-200	NF-300	NF-400	NF-450	NF-500
	調壓器	NR-100	NR-200	NR-300	NR-400	NR-450	NR-500
	給油器	NL-100	NL-200	NL-300	NL-400	NL-450	NL-500
外殼防護裝置							

◎ 壓力錶與壓力傳感器 ⑥

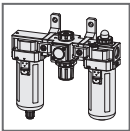
	壓力錶			壓力傳感器(選購與附加品)	
訂購代號	PG5	PG10	PG22	NC-□-41-02	NC-□-41-04
產品型號	PG-05	PG-10	PG-22N	PSN-41-02	PSN-41-04
NC-100	● (標準)	—	—	—	—
NC-200	—	● (選配)	● (標準)	●	●
NC-300	—	● (選配)	● (標準)	●	●
NC-400	—	● (選配)	● (標準)	●	●
NC-450	—	● (選配)	● (標準)	●	●
NC-500	—	● (選配)	● (標準)	●	●

◎ 組合結構 ⑦

圖示						
訂購代號	無記號 (標準型)	-TA (選購)	-TB (選購)	-TM (選購)	PN-100D (選購)	PN-300D (選購)
NC-100	●	●	●	●	—	—
NC-200	●	●	●	●	●	—
NC-300	●	●	●	●	●	●
NC-400	●	●	●	●	●	●
NC-450	●	●	●	●	●	●
NC-500	●	●	●	●	●	●

註 1. 標準：標準配備；(選配)：選配件。

2. 壓力傳感器 PSN10, PSN30 及 PSN-41 系列規範，詳細規格見 P.1-1.25 ~ P.1-1.30.



空氣調理組合 — 三點式組合 系列

訂購稱呼代號說明 / 杯子形式與排水種類

CHELIC

◎ 訂購稱呼代號說明

NC - 300 - 03 - G - BG - A - F1 - PG 10 - TA

機種規格 ① ② 連接口徑 ③ 螺牙種類 ④ 杯子型式 ⑤ 插管接頭 ⑥ 壓力錶 ⑦ 組合結構

機種規格	連接口徑							
	記號	M5	01	02	03	04	06	10
NC - 100	口徑	M5	1/8	1/4	3/8	1/2	3/4	1
NC - 200	進出氣口徑							
NC - 300								
NC - 400								
NC - 450								
NC - 500								

牙的型式			
無記號	G	N	
M5	RC	G	NPT

杯子型式	
無記號	其他杯型
PC(短杯)	—
PC(短杯)	選配
保護蓋(短杯)	選配
保護蓋(標準杯)	選配
保護蓋(標準杯)	選配
保護蓋(標準杯)	選配

插管接頭	
無記號	-F1
	—
手排型	選配
	選配
	選配
	選配
	選配

※ 詳細說明見下列附表

※ 詳細說明見下列附表

PG-05 壓力錶 (標準型) 圓型壓力錶 ※N100系列用

PG-22N 壓力錶 (標準型) 四方型壓力計 (薄型固定式)

PG-10A 壓力錶 (選配件) ※N200,N300,N400,N450,N500系列選購用。

組合結構 ⑦

NC 三點組合

NFC 二點組合

PSN-10 30,41 壓力傳感器

NFR 調壓過濾器

MFR 油霧 調壓過濾器

MFRD 微油霧 調壓過濾器

NF 過濾器

MF 油霧分離器

MFD 微油霧 分離器

NR 調壓器

ARX 調壓器

NPR 迷你調壓器

NL 給油器

N 系列 固定座

DM 大型過濾器

ERX 節能型 精密調壓閥

ERP 直動式 精密調壓閥

PG/AFB NDV/AD

▣ 杯子型式與排水種類 ← ④

▣ 附插管接頭-F1 ← ⑤

▣ NC-100~200型 - 杯子型式與排水種類 - ④

杯子型式	PC(短杯)		保護蓋(短杯)		PC(長杯)		保護蓋(長杯)		金屬(長杯)
	手排型	差壓型	手排型	差壓型	手排型	自排型	手排型	自排型	自排型
型號	-H	-A	-BG-H	-BG-A	-LG-H	-LG-A	-LBG-H	-LBG-A	-LMG-A
NC-100	●(標準)	—	—	—	—	—	—	—	—
NC-200	●(標準)	●(選配)	●(選配)	●(選配)	●(選配)	●(選配)	●(選配)	●(選配)	●(選配)

▣ NC-100~200型 - 附插管接頭-F1 - ⑤

NC-100/200	—	●(標準)	●(選配)	●(標準)	●(選配)	●(選配)	●(選配)	●(選配)	●(選配)
說明		註 ¹ (外插管)	註 ¹ (外插管)	註 ¹ (外插管)	快速接頭	快速接頭	快速接頭	快速接頭	快速接頭

▣ NC-300~500型 - 杯子型式與排水種類 - ④

杯子型式	保護蓋(標準杯)			保護蓋(長杯)		金屬(長杯)	
	手排型	差壓自排型	自排型	手排型	自排型	手排型	自排型
型號	-H	-S	-A	-LG-H	-LG-A	-MG-H	-MG-A
NC-300	●(標準短杯)	●(選配)	—	●(選配)	●(選配)	●(選配)	●(選配)
NC-400	●(標準)	●(選配)	●(選配)	—	—	●(選配)	●(選配)
NC-450	●(標準)	●(選配)	●(選配)	—	—	●(選配)	●(選配)
NC-500	●(標準)	●(選配)	●(選配)	—	—	●(選配)	●(選配)

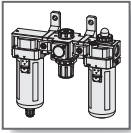
▣ NC-300~500型 - 附插管接頭-F1 - ⑤

NC-300~500 說明	●(選配)	●(選配)	●(選配)	●(選配)	●(選配)	●(選配)	●(選配)
---------------	-------	-------	-------	-------	-------	-------	-------

註：1. NC200 系列 為外插管接頭，餘為內插管接頭；詳見P.04 自動排水結構。

2. NC200/300 系列 標準手動型 (-H 短杯型)。

3. 標準：標準配備；(選配)：選配件。

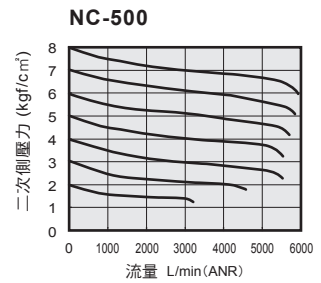
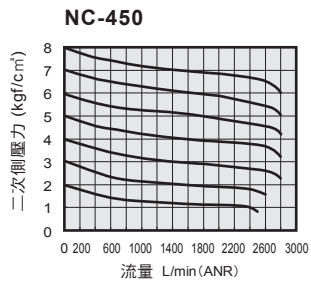
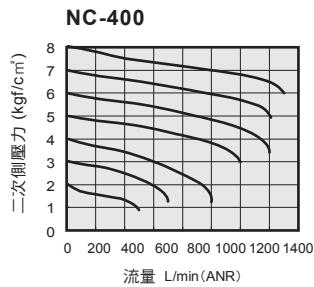
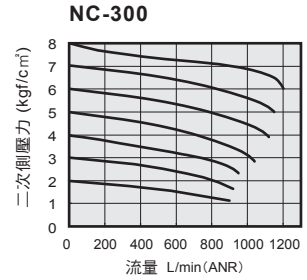
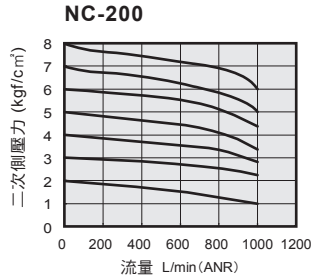
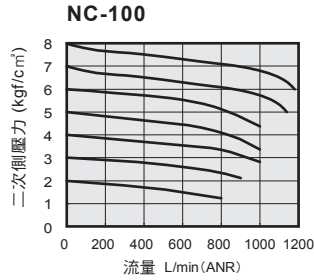


空氣調理組合 — 三點式組合 系列

流量特性曲線圖 / 壓力特性曲線圖

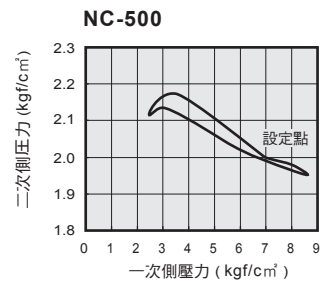
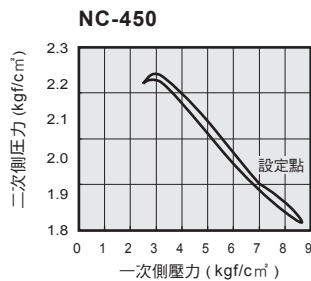
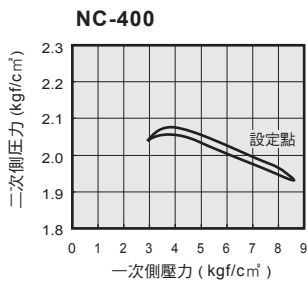
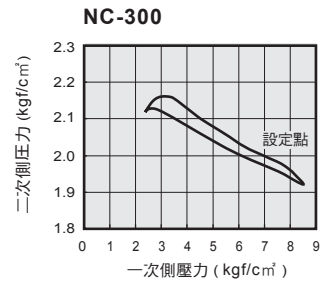
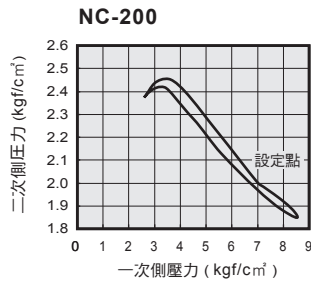
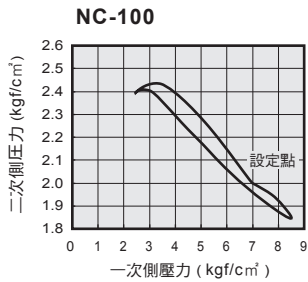
氣立可空氣壓設備

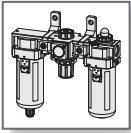
◎ 流量特性曲線圖



⦿ 注意：過濾器之流量大小，將因為“濾蕊”之使用時間與雜質阻塞而減少；必須定期檢查並予更換，維持流量值使用。

◎ 壓力特性曲線圖





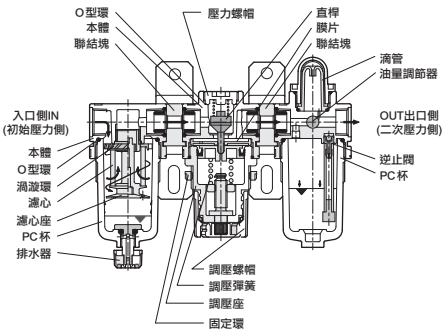
空氣調理組合 — 三點式組合 系列

內部結構圖 / 結構原理

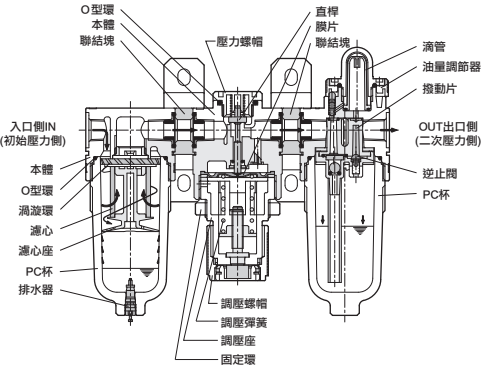
CHELIC

◎ 內部結構圖

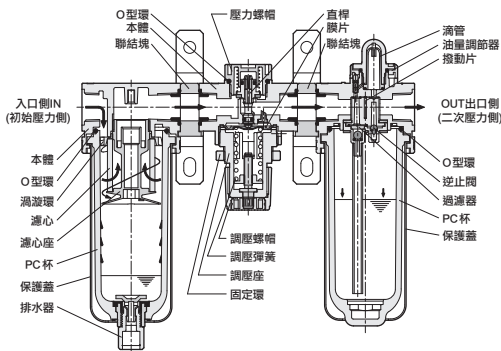
NC-100



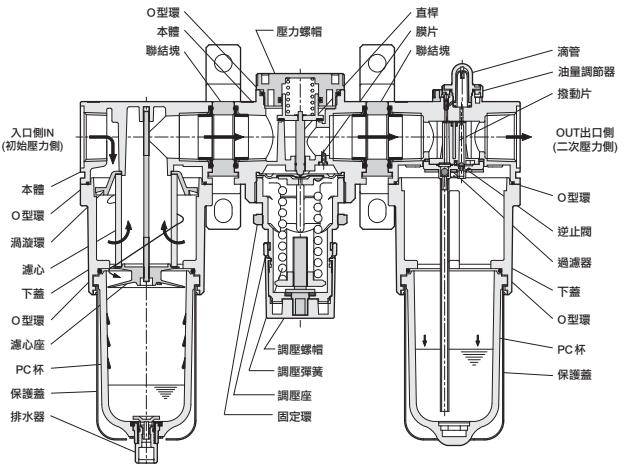
NC-200



NC-300,400,450

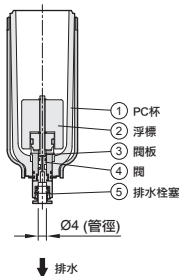


NC-500

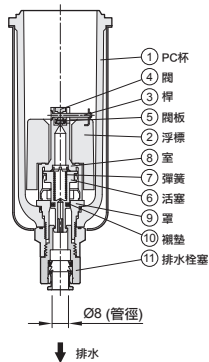


◎ 自動排水結構原理

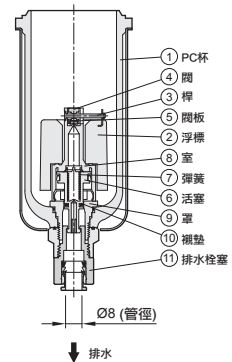
● 適用系列: N200
型式: AD-25



● 適用系列: N300
型式: AD-50



● 適用系列: N400, N450, N500
型式: AD-50



NC
三點組合

NFC
二點組合

PSN-10
30,41
壓力傳感器

NFR
調壓過濾器

MFR
油霧
調壓過濾器

MFRD
微油霧
調壓過濾器

NF
過濾器

MF
油霧分離器

MFD
微油霧
分離器

NR
調壓器

ARX
調壓器

NPR
迷你調壓器

NL
給油器

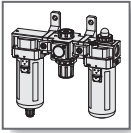
N 系列
固定座

DM
大型過濾器

ERX
節能型
精密調壓閥

ERP
直動式
精密調壓閥

PG/AFB
NDV/AD

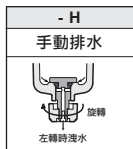
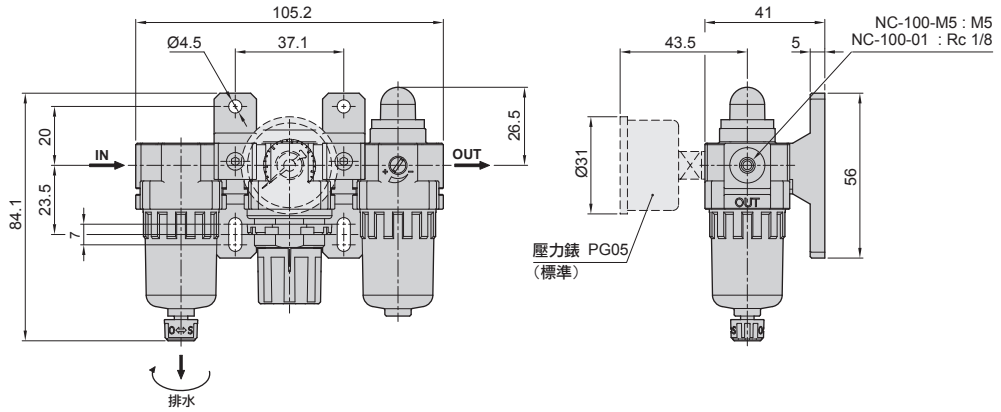


空氣調理組合 — 三點式組合 系列

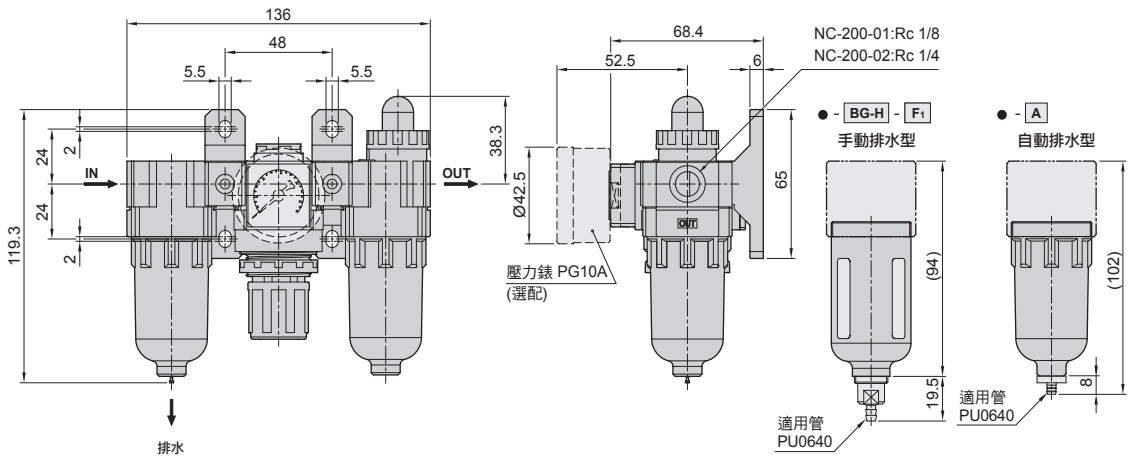
外觀圖形尺寸

氣立可空氣壓設備

● NC - 100 - 標準型

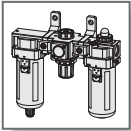


● NC - 200 - H 標準型



- H	- BG-H - F1	- A
手動排水 (標準型)	手動排水 (附保護蓋; 插管接頭)	自動排水 (壓差需達1kg以上)
按鈕 推	保護蓋 F1 插管接頭 推	

— BG PC杯附鋁製保護蓋 (選配)

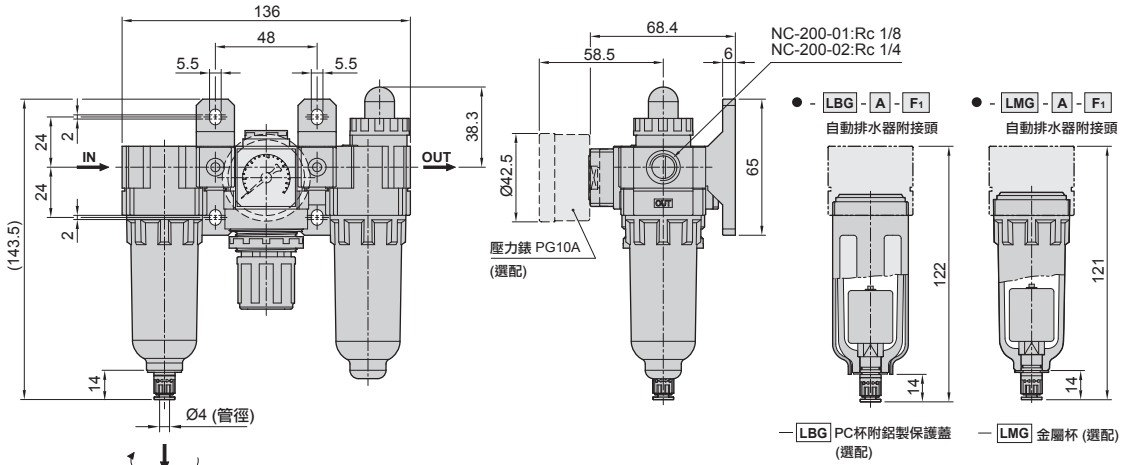


空氣調理組合 — 三點式組合 系列

外觀圖形尺寸

CHELIC

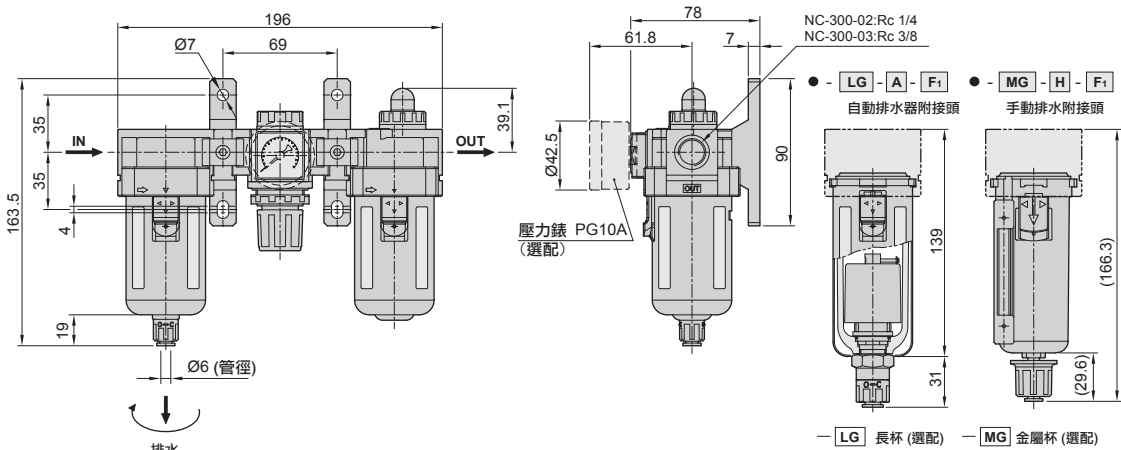
◉ NC - 200 - [] - LG - A - F1 長杯型



-LG-A	-LG-A-F1	-LBG-A	-LBG-A-F1	-LMG-A	-LMG-A-F1
自動排水器 (選配)	自動排水器附接頭 (選配)	自動排水器 (選配)	自動排水器附接頭 (選配)	自動排水器 (選配)	自動排水器附接頭 (選配)
浮球式	浮球式	浮球式	浮球式	浮球式	浮球式

註：以上自動排水器型式為 AD-25。

◉ NC - 300 - [] - H 標準型



- H	- H-F1	- S	- S-F2	- A
手動排水 (標準型)	手動排水器附接頭 (選配件)	半自動排水 (選配件)	半自動排水器附接頭 (選配件)	自動排水器 (選配件 AD-50)
旋轉 左轉時澆水	旋轉 左轉時澆水	旋轉 左轉時澆水	旋轉 左轉時澆水	浮球式

註：以上自動排水器型式為 AD-50。

NC
三點組合

NFC
二點組合

PSN-10
30,41
壓力傳感器

NFR
調壓過濾器

MFR
油霧
調壓過濾器

MFRD
微油霧
調壓過濾器

NF
過濾器

MF
油霧分離器

MFD
微油霧
分離器

NR
調壓器

ARX
調壓器

NPR
迷你調壓器

NL
給油器

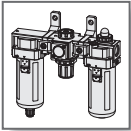
N 系列
固定座

DM
大型過濾器

ERX
節能型
精密調壓閥

ERP
直動式
精密調壓閥

PG/AFB
NDV/AD

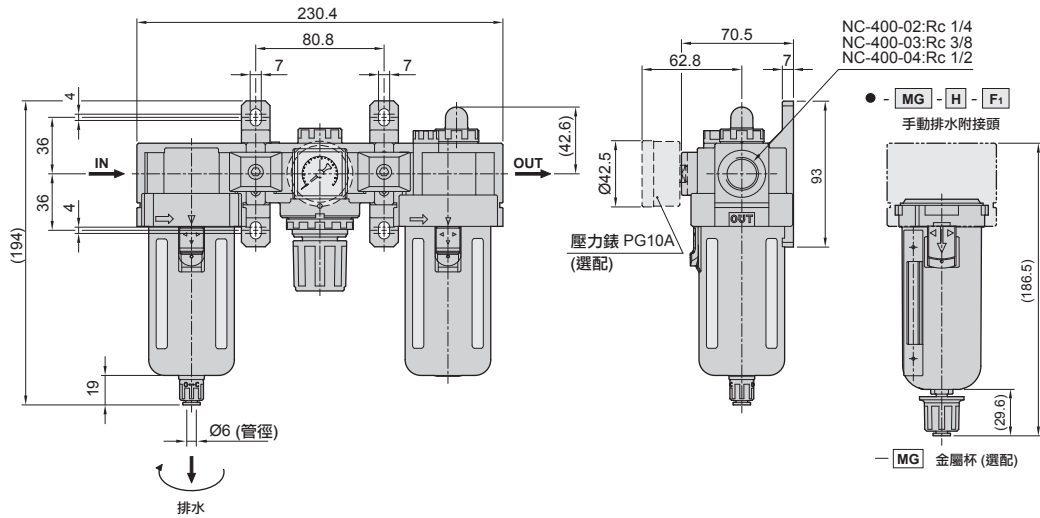


空氣調理組合 — 三點式組合 系列

外觀圖形尺寸

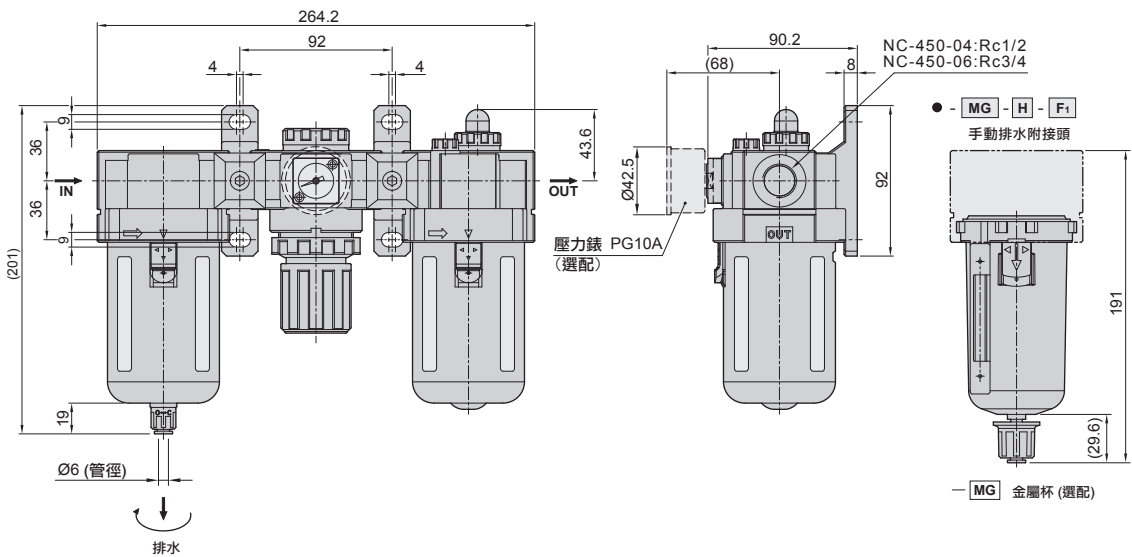
氣立可空氣壓設備

◎ NC - 400 - [] - H 標準型

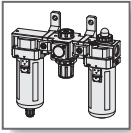


- H	- H-F1	- S	- S-F2	- A
手動排水 (標準型)	手動排水附接頭 (選配件)	半自動排水 (選配件)	半自動排水附接頭 (選配件)	自動排水器 (選配件 AD-50)
左轉時澆水	左轉時澆水	左轉時澆水	左轉時澆水	浮球式

◎ NC - 450 - [] - H 標準型



- H	- H-F1	- S	- S-F2	- A
手動排水 (標準型)	手動排水附接頭 (選配件)	半自動排水 (選配件)	半自動排水附接頭 (選配件)	自動排水器 (選配件 AD-50)
左轉時澆水	左轉時澆水	左轉時澆水	左轉時澆水	浮球式

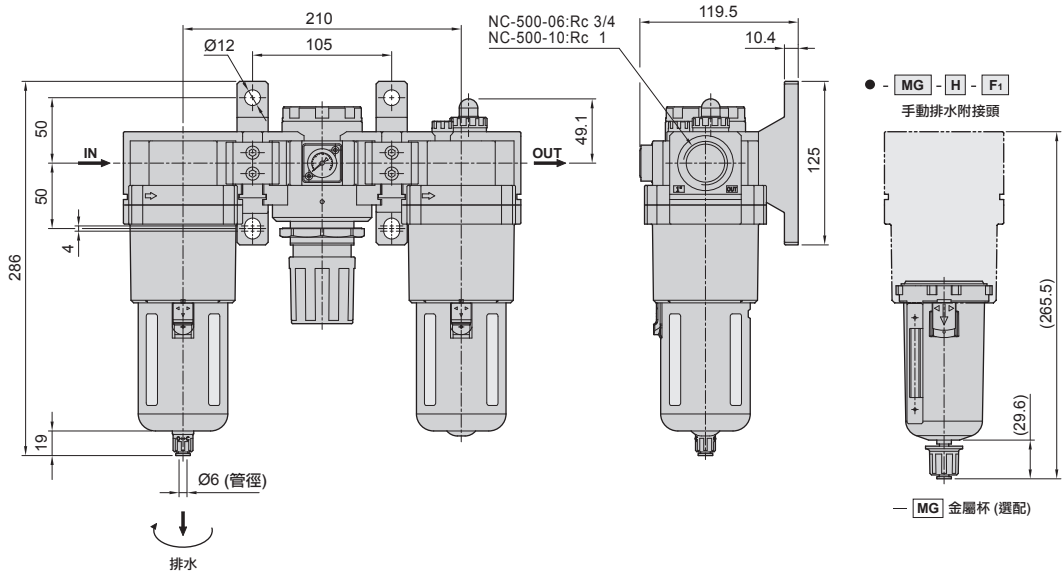


空氣調理組合 — 三點式組合 系列

外觀圖形尺寸

CHELIC

● NC - 500 - [] - H 標準型



- H	- H-F1	- S	- S-F2	- A
手動排水 (標準型)	手動排水附接頭 (選配件)	半自動排水 (選配件)	半自動排水附接頭 (選配件)	自動排水器 (選配件 AD-50)
旋轉 左轉時洩水	旋轉 左轉時洩水	旋轉 左轉時洩水	旋轉 左轉時洩水	浮球式

註：以上自動排水器型式為 AD-50。

NC
三點組合

NFC
二點組合

PSN-10
30,41
壓力傳感器

NFR
調壓過濾器

MFR
油霧
調壓過濾器

MFRD
微油霧
調壓過濾器

NF
過濾器

MF
油霧分離器

MFD
微油霧
分離器

NR
調壓器

ARX
調壓器

NPR
迷你調壓器

NL
給油器

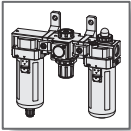
N 系列
固定座

DM
大型過濾器

ERX
節能型
精密調壓閥

ERP
直動式
精密調壓閥

PG/AFB
NDV/AD



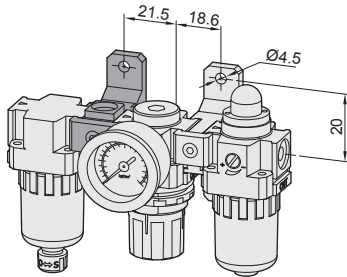
空氣調理組合 — 三點式組合 系列

模組化固定座 — 組裝仕樣

氣立可空氣壓設備

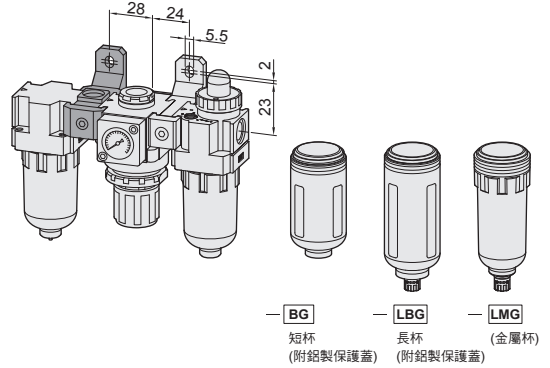
◉ NC - 100 - TA - H

適用於噴鎗作業



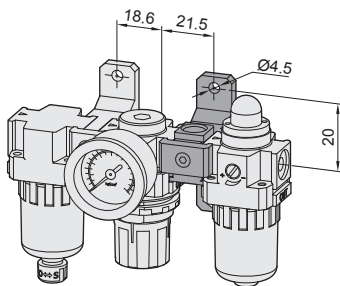
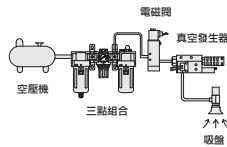
◉ NC - 200 - TA - H

適用於噴鎗作業



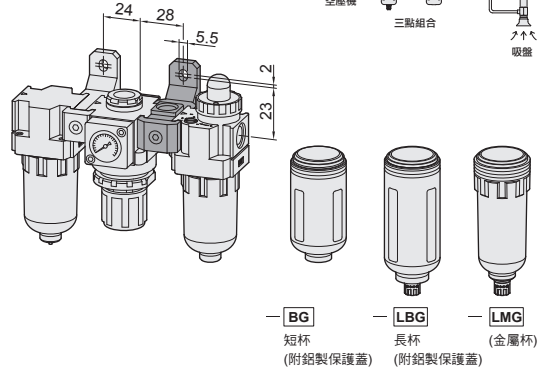
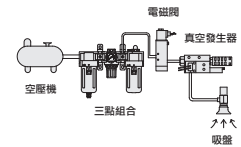
◉ NC - 100 - TB - H

適用於真空作動場合



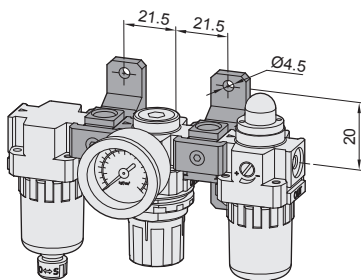
◉ NC - 200 - TB - H

適用於真空作動場合



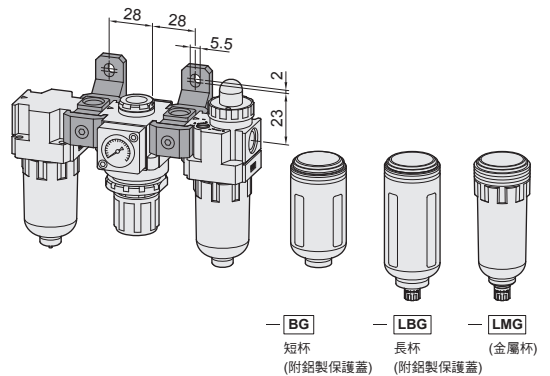
◉ NC - 100 - TM - H

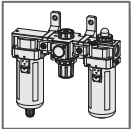
適用於噴鎗+真空作業



◉ NC - 200 - TM - H

適用於噴鎗+真空作業





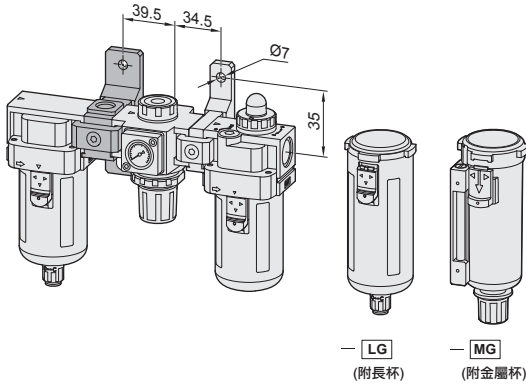
空氣調理組合 — 三點式組合 系列

模組化固定座 — 組裝仕樣

CHELIC

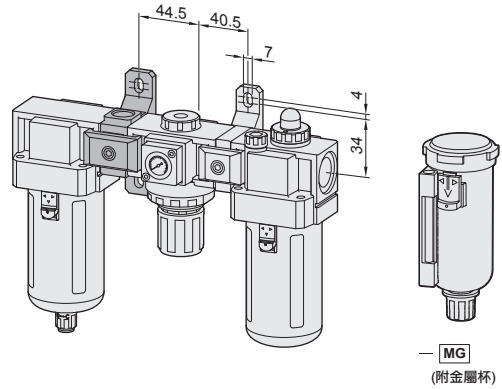
◎ NC - 300 - TA - H

適用於噴鎗作業



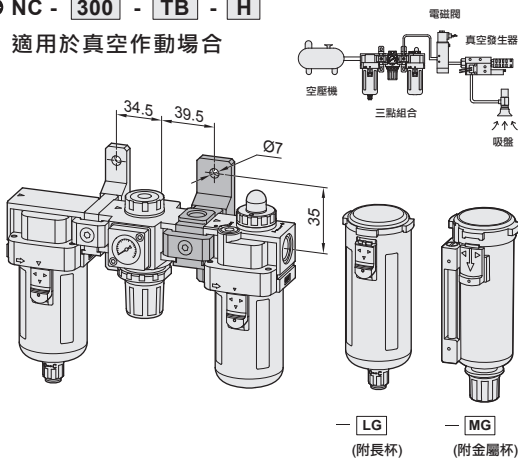
◎ NC - 400 - TA - H

適用於噴鎗作業



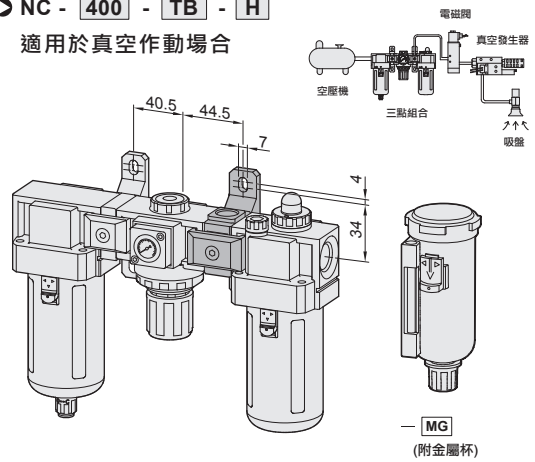
◎ NC - 300 - TB - H

適用於真空作動場合



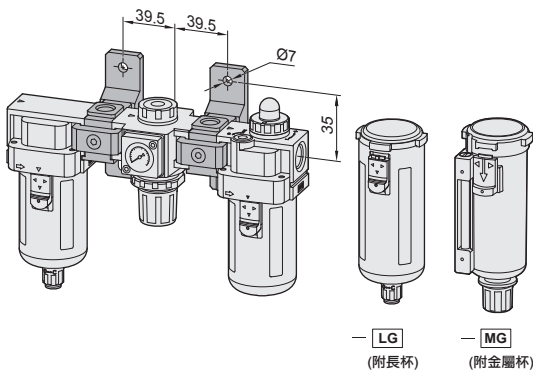
◎ NC - 400 - TB - H

適用於真空作動場合



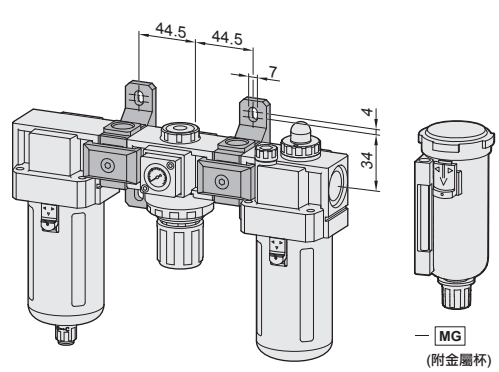
◎ NC - 300 - TM - H

適用於噴鎗+真空作業



◎ NC - 400 - TM - H

適用於噴鎗+真空作業



NC
三點組合

NFC
二點組合

PSN-10
30,41
壓力傳感器

NFR
調壓過濾器

MFR
油霧
調壓過濾器

MFRD
微油霧
調壓過濾器

NF
過濾器

MF
油霧分離器

MFD
微油霧
分離器

NR
調壓器

ARX
調壓器

NPR
迷你調壓器

NL
給油器

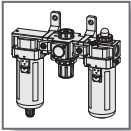
N 系列
固定座

DM
大型過濾器

ERX
節能型
精密調壓閥

ERP
直動式
精密調壓閥

PG/AFB
NDV/AD



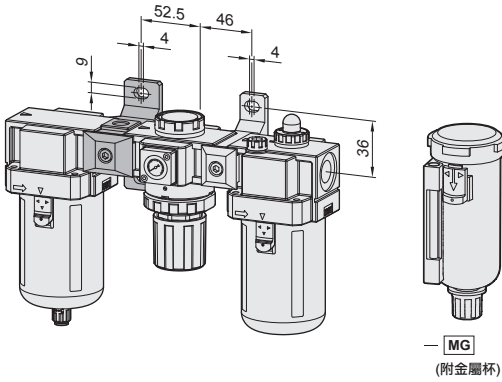
空氣調理組合 — 三點式組合 系列

模組化固定座 — 組裝仕様

氣立可空氣壓設備

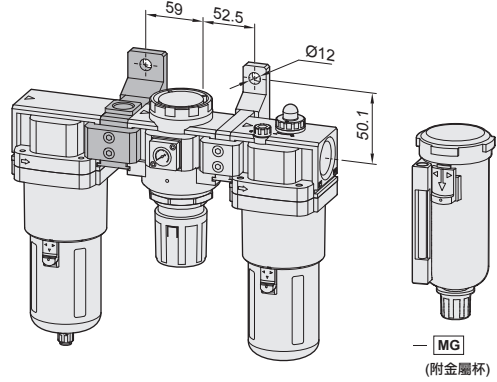
◉ NC - 450 - TA - H

適用於噴鎗作業



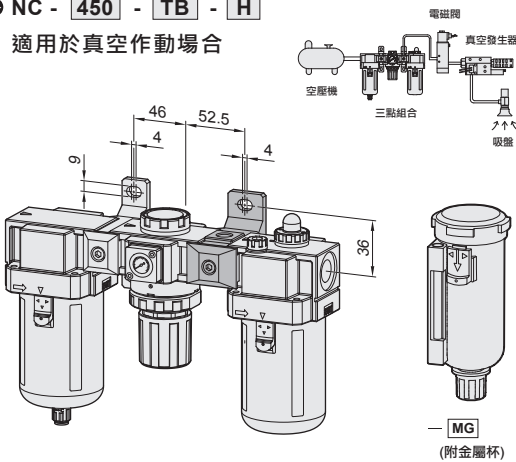
◉ NC - 500 - TA - H

適用於噴鎗作業



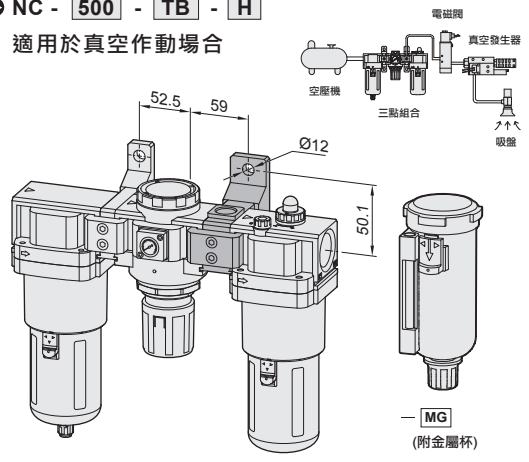
◉ NC - 450 - TB - H

適用於真空作動場合



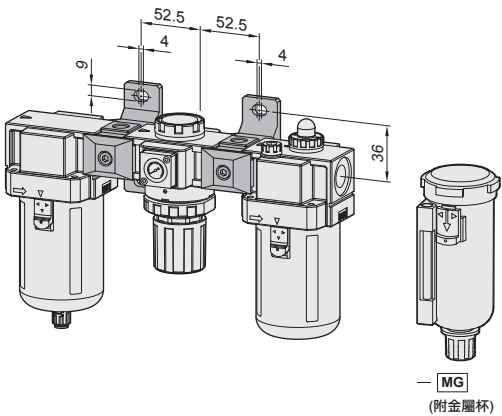
◉ NC - 500 - TB - H

適用於真空作動場合



◉ NC - 450 - TM - H

適用於噴鎗+真空作業



◉ NC - 500 - TM - H

適用於噴鎗+真空作業

