

不迴轉真空吸盤

吸盤之選定要領與訂購稱呼代號

氣立可空氣壓設備

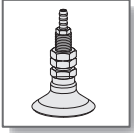
◎ 訂購稱呼代號

PA	L	10	x	6	-	N																																																																																																																												
不迴轉真空吸盤	支架型式	吸盤外徑尺寸		彈簧壓縮長度		吸盤材質																																																																																																																												
PA 單層型 真空吸盤 PB 雙層型 真空吸盤 PC 三層型 真空吸盤	直立彈簧型 直立彈簧型 直立彈簧型 	<table border="1"> <thead> <tr> <th>記號</th> <th>外徑 (mm)</th> <th>PAL</th> <th>PBL</th> <th>PCL</th> </tr> </thead> <tbody> <tr><td>05</td><td>Ø5</td><td>●</td><td></td><td>●</td></tr> <tr><td>06</td><td>Ø6</td><td>●</td><td></td><td></td></tr> <tr><td>07</td><td>Ø7</td><td>●</td><td></td><td></td></tr> <tr><td>08</td><td>Ø8</td><td>●</td><td></td><td></td></tr> <tr><td>10</td><td>Ø10</td><td>●</td><td>●</td><td>●</td></tr> <tr><td>15</td><td>Ø15</td><td>●</td><td>●</td><td>●</td></tr> <tr><td>20</td><td>Ø20</td><td>●</td><td>●</td><td>●</td></tr> <tr><td>25</td><td>Ø25</td><td>●</td><td></td><td></td></tr> <tr><td>30</td><td>Ø30</td><td>●</td><td>●</td><td>●</td></tr> <tr><td>35</td><td>Ø35</td><td>●</td><td></td><td></td></tr> <tr><td>40</td><td>Ø40</td><td>●</td><td></td><td></td></tr> <tr><td>50</td><td>Ø50</td><td>●</td><td></td><td></td></tr> </tbody> </table>	記號	外徑 (mm)	PAL	PBL	PCL	05	Ø5	●		●	06	Ø6	●			07	Ø7	●			08	Ø8	●			10	Ø10	●	●	●	15	Ø15	●	●	●	20	Ø20	●	●	●	25	Ø25	●			30	Ø30	●	●	●	35	Ø35	●			40	Ø40	●			50	Ø50	●				<table border="1"> <thead> <tr> <th>記號</th> <th>壓縮長度</th> <th>外徑 (mm)</th> <th>PAL</th> <th>PBL</th> <th>PCL</th> </tr> </thead> <tbody> <tr><td rowspan="3">6</td><td rowspan="3">6 mm</td><td>Ø5</td><td>●</td><td></td><td>●</td></tr> <tr><td>Ø6</td><td>●</td><td></td><td></td></tr> <tr><td>Ø7</td><td></td><td></td><td>●</td></tr> <tr><td rowspan="3">8</td><td rowspan="3">8 mm</td><td>Ø8</td><td>●</td><td></td><td></td></tr> <tr><td>Ø10</td><td>●</td><td>●</td><td>●</td></tr> <tr><td>Ø15</td><td>●</td><td>●</td><td>●</td></tr> <tr><td rowspan="6">13</td><td rowspan="6">13 mm</td><td>Ø20</td><td>●</td><td>●</td><td>●</td></tr> <tr><td>Ø25</td><td>●</td><td></td><td></td></tr> <tr><td>Ø30</td><td>●</td><td>●</td><td>●</td></tr> <tr><td>Ø35</td><td>●</td><td></td><td></td></tr> <tr><td>Ø40</td><td>●</td><td>●</td><td>●</td></tr> <tr><td>Ø50</td><td>●</td><td>●</td><td></td></tr> </tbody> </table>	記號	壓縮長度	外徑 (mm)	PAL	PBL	PCL	6	6 mm	Ø5	●		●	Ø6	●			Ø7			●	8	8 mm	Ø8	●			Ø10	●	●	●	Ø15	●	●	●	13	13 mm	Ø20	●	●	●	Ø25	●			Ø30	●	●	●	Ø35	●			Ø40	●	●	●	Ø50	●	●		<p>N: NBR 材質(黑) (標準型)</p> <p>S: 矽膠(Silicon) 矽橡膠</p> <p>U: PU 膠 (Uret-hane) 矽橡膠</p> <p>SE: 防靜電橡膠 (表面電阻$10^4 \sim 10^6 \Omega$)</p> <p>E: 低阻抗防靜電橡膠 (表面電阻200Ω)</p> <p>註:SE、E為訂製品</p>
記號	外徑 (mm)	PAL	PBL	PCL																																																																																																																														
05	Ø5	●		●																																																																																																																														
06	Ø6	●																																																																																																																																
07	Ø7	●																																																																																																																																
08	Ø8	●																																																																																																																																
10	Ø10	●	●	●																																																																																																																														
15	Ø15	●	●	●																																																																																																																														
20	Ø20	●	●	●																																																																																																																														
25	Ø25	●																																																																																																																																
30	Ø30	●	●	●																																																																																																																														
35	Ø35	●																																																																																																																																
40	Ø40	●																																																																																																																																
50	Ø50	●																																																																																																																																
記號	壓縮長度	外徑 (mm)	PAL	PBL	PCL																																																																																																																													
6	6 mm	Ø5	●		●																																																																																																																													
		Ø6	●																																																																																																																															
		Ø7			●																																																																																																																													
8	8 mm	Ø8	●																																																																																																																															
		Ø10	●	●	●																																																																																																																													
		Ø15	●	●	●																																																																																																																													
13	13 mm	Ø20	●	●	●																																																																																																																													
		Ø25	●																																																																																																																															
		Ø30	●	●	●																																																																																																																													
		Ø35	●																																																																																																																															
		Ø40	●	●	●																																																																																																																													
		Ø50	●	●																																																																																																																														

◎ 吸盤材質

記號	材質	硬度 (HS)	使用溫度範圍	顏色	表面電阻 (註)
N	NBR(橡膠)	A60/S	-26~120°C	黑	-
U	PU (Uret-hane)	A60/S	-20~75°C	黑	-
S	矽膠(Silicon)、矽橡膠	A60/S	-60~250°C	白	-
SE	防靜電橡膠	A50/S	-60~250°C	黑	$10^4 \sim 10^6 \Omega \cdot \text{cm}$
E	低阻抗防靜電橡膠	A70/S	-60~250°C	黑	$200 \Omega \cdot \text{cm}$

註:1.為橡膠的導電性質，表示每 cm^2 的電阻值。 2.我司指定測試片之測試值。

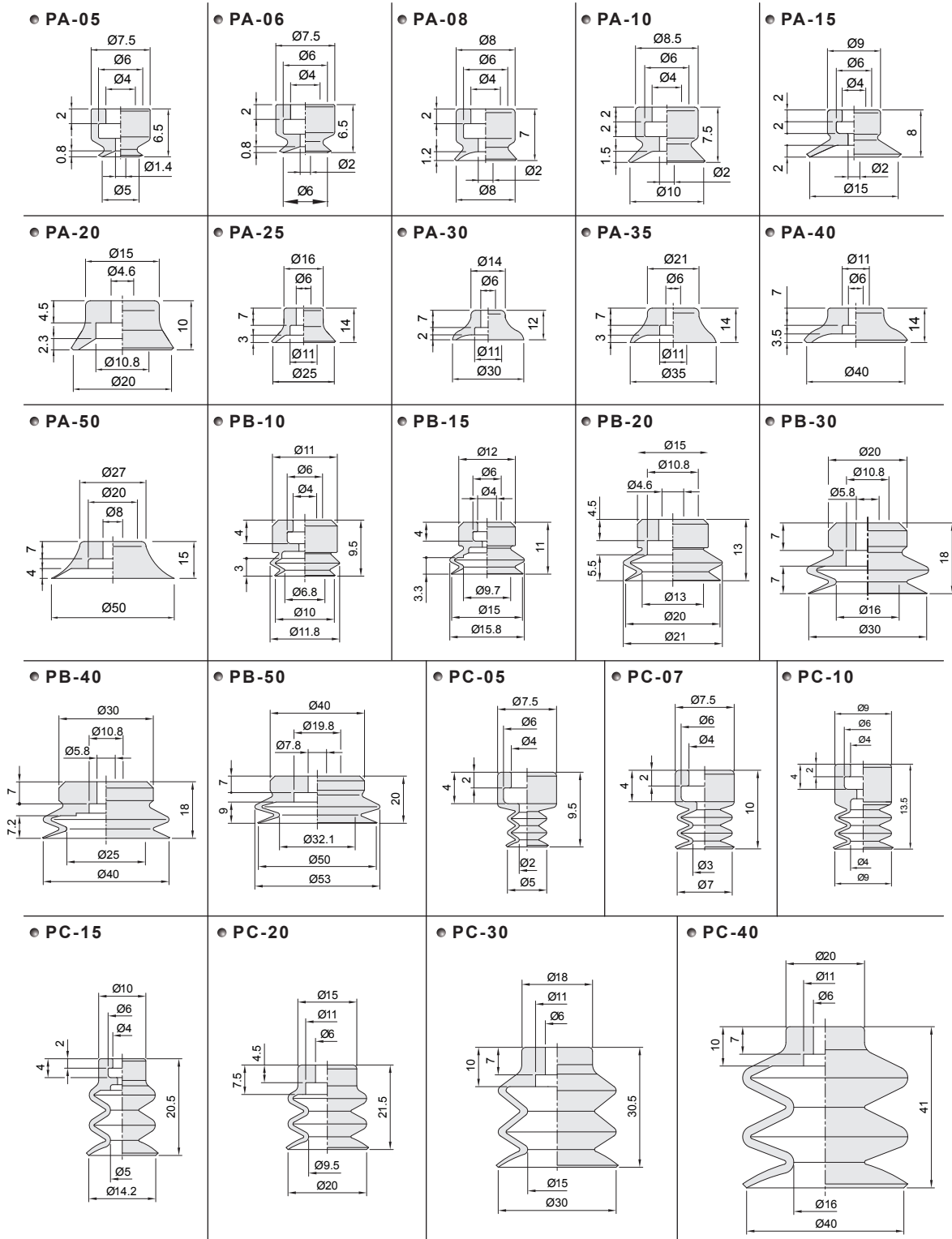


真空吸盤 / 單層吸盤

吸盤規格及種類 - 單層型 PA, PB, PC 系列

CHELIC

吸盤尺寸圖



PA
真空吸盤
單層型

PB
真空吸盤
雙層型

PC
真空吸盤
三層型

PAG
薄型吸盤

PAO
防滑吸盤

PAW
橢圓型吸盤

PAP
平板型吸盤

PAQ
無痕型吸盤

PAL
不迴轉
真空吸盤

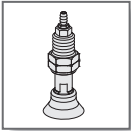
PBL
不迴轉
真空吸盤

PCL
不迴轉
真空吸盤

PAR
擺動
支架組

PS
非接觸式
吸盤

PS
非接觸式
吸盤

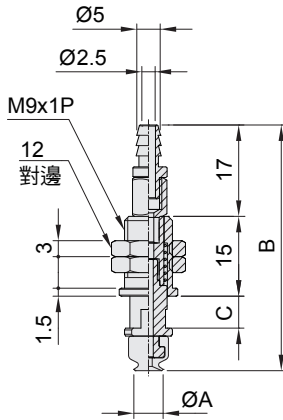


真空吸盤 / 單層吸盤

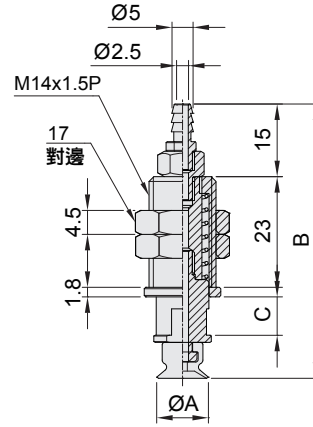
外觀圖形尺寸 - PAL 系列 / 直立配管

氣立可空氣壓設備

◎ Ø5 · Ø6 · Ø8



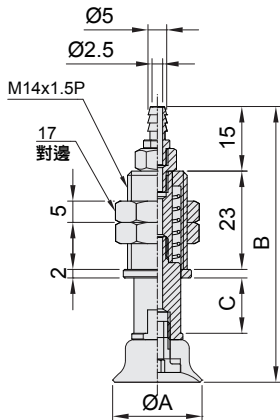
◎ Ø10 · Ø15



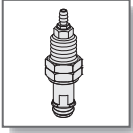
吸盤形式	項目	盤徑 A	行程6		配合管 尺寸
			B	C	
圓形吸盤	PAL-05	Ø5	46	6	PU管 Ø6
	PAL-06	Ø6	46	6	
	PAL-08	Ø8	47	6	

吸盤形式	項目	盤徑 A	行程6		配合管 尺寸
			B	C	
圓形吸盤	PAL-10	Ø10	57	8	PU管 Ø6
	PAL-15	Ø15	58	8	

◎ Ø20 ~ Ø50



吸盤形式	項目	盤徑 A	行程13		配合管 尺寸
			B	C	
圓形吸盤	PAL-20	Ø20	65	13	PU管 Ø6
	PAL-25	Ø25	69	13	
	PAL-30	Ø30	68	13	
	PAL-35	Ø35	69	13	
	PAL-40	Ø40	69	13	
	PAL-50	Ø50	71	13	



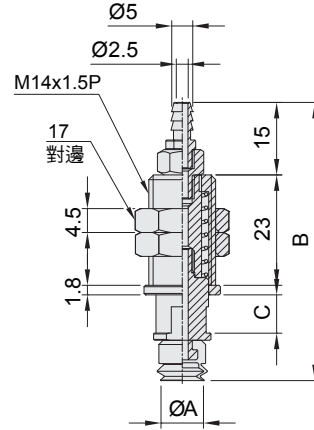
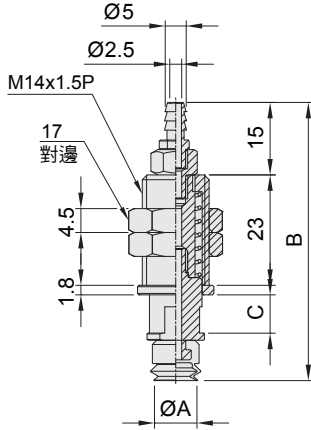
真空吸盤

外觀圖形尺寸-PBL系列/直立配管附彈簧型

CHELIC

◯ Ø10 · Ø15

◯ Ø20 · Ø30 · Ø40 · Ø50



吸盤形式	項目	盤徑 A	行程6		配合管 尺寸
			B	C	
圓形吸盤	PBL-10	Ø10	59	8	PU管 Ø6
	PBL-15	Ø15	61	8	

吸盤形式	項目	盤徑 A	行程13		配合管 尺寸
			B	C	
圓形吸盤	PAL-20	Ø20	65	13	PU管 Ø6
	PAL-30	Ø30	68	13	
	PAL-40	Ø40	69	13	
	PAL-50	Ø50	71	13	

PA
真空吸盤
單層型

PB
真空吸盤
雙層型

PC
真空吸盤
三層型

PAG
薄型吸盤

PAO
防滑吸盤

PAW
橢圓型吸盤

PAP
平板型吸盤

PAQ
無痕型吸盤

PAL
不迴轉
真空吸盤

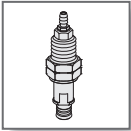
PBL
不迴轉
真空吸盤

PCL
不迴轉
真空吸盤

PAR
擺動
支架組

PS
非接觸式
吸盤

PS
非接觸式
吸盤

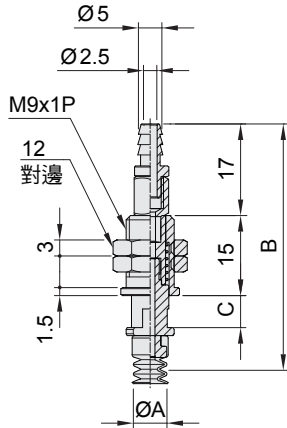


真空吸盤 / 單層吸盤

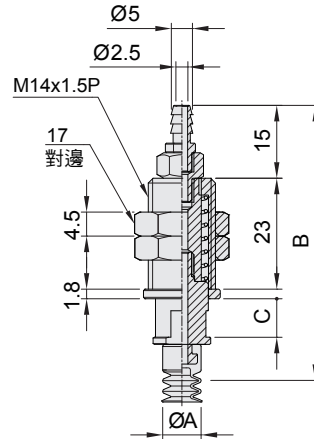
外觀圖形尺寸 - PCL 系列 / 直立配管

氣立可空氣壓設備

◎ Ø5 · Ø7



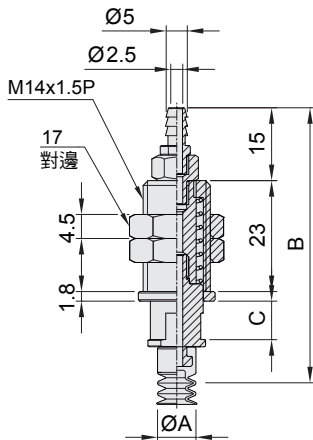
◎ Ø10 · Ø15



吸盤形式	項目	盤徑 A	行程6		配合管 尺寸
			B	C	
圓形吸盤	PCL-05	Ø5	49	6	PU管 Ø6
	PCL-07	Ø7	49	6	

吸盤形式	項目	盤徑 A	行程8		配合管 尺寸
			B	C	
圓形吸盤	PCL-10	Ø10	63	8	PU管 Ø6
	PCL-15	Ø15	71	8	

◎ Ø20 · Ø30 · Ø40



吸盤形式	項目	盤徑 A	行程13		配合管 尺寸
			B	C	
圓形吸盤	PAL-20	Ø20	65	13	PU管 Ø6
	PAL-30	Ø30	68	13	
	PAL-40	Ø40	69	13	