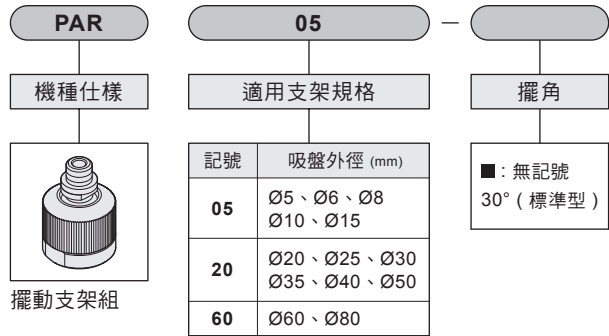
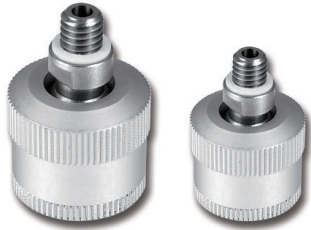


# PAR 系列 — 擺動支架組

規格表與訂購稱呼說明

CHELIC

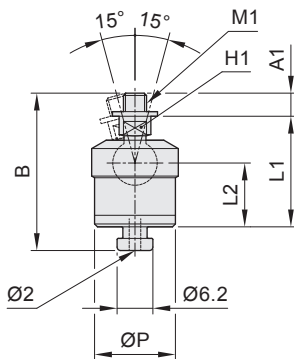
## ◎ 訂購稱呼代號



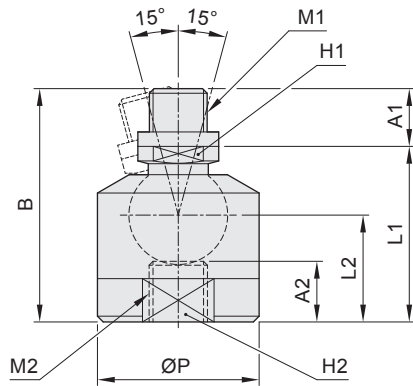
## ◎ 規格表

項目	機種	PAR 05	PAR 20	PAR 60
適用吸盤		Ø5 ~ Ø15	Ø20 ~ Ø50	Ø60 ~ Ø80
擺角		30°		

## ◎ PAR 05



## ◎ PAR 20、60



型式	M1	M2	A1	A2	B	L1	L2	ØP	對邊 H1	對邊 H2	重量 (g)
PAR 05	M4x0.7P	-	4	-	27.3	19.2	11.1	14	3.8	17.2	22
PAR 20	M6x1P	M6x1P	6	17.3	28.4	22.4	12	19	7	17.3	23
PAR 60	M10x1.25P	M10x1.25P	10	19.3	40.4	30.4	18.5	28	11	19.3	26

**PA**  
真空吸盤  
單層型

**PB**  
真空吸盤  
雙層型

**PC**  
真空吸盤  
三層型

**PAG**  
薄型吸盤

**PAO**  
防滑吸盤

**PAW**  
橢圓型吸盤

**PAP**  
平板型吸盤

**PAQ**  
無痕型吸盤

**PAL**  
不迴轉  
真空吸盤

**PBL**  
不迴轉  
真空吸盤

**PCL**  
不迴轉  
真空吸盤

**PAR**  
擺動  
支架組

**PS**  
非接觸式  
吸盤

**PS**  
非接觸式  
吸盤