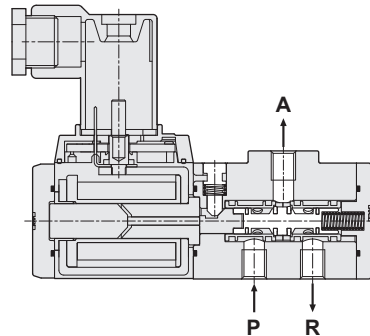


# SKB 300 系列 — 三口二位直動閥

作動規格表與訂購稱呼說明

CHELIC

## ▶ 內部結構圖



※ 適合真空，低壓直接動作場合。

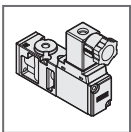
## ▶ 規格表

項目	機種	SKB 300
使用流體		空氣
使用壓力範圍	kgf/cm(kPa)	0 ~ 7.0 ( 0 ~ 700 )
使用溫度範圍	℃	5 ~ 60
切控方法		直動式
氣口數及位置數		3口2位置
閥仕様		常閉型 ( NC )
有效段面積	CV	0.15
手押按鈕		下壓
連接口徑		M5、Rc 1/8
潤滑		自由供給方式

## ▶ 訂購稱呼代號

<b>SKB</b>	<b>3</b>	<b>10</b>	<b>M5</b>		<b>DC24</b>	<b>K</b>	<b>M</b>	<b>2</b>
機種仕様	機種代號	線圈數	連接口徑	壓力仕様	電壓型式	出線型式	聯座及數量	
SKB: 三口二位置 直動型電磁閥	3: 300 系列	10: 單線圈	M5: M5x0.8P 1: Rc 1/8	無記號 正壓用 V 真空用	標準電壓 24 VDC / 5.9W	標準出線:  DIN規格 K	 無記號: 不附聯座 M2 = 2聯組 M3 = 3聯組 ..... M15 = 15聯組	
						直接出線  (附線長300mm) W		
							 垂直固定型 C1	

- SF**  
聯座型  
電磁閥
- SK**  
電磁閥
- ST2**  
電磁閥
- SNK**  
側面孔式樣  
電磁閥
- SKU**  
三口二位置  
電磁閥
- SV**  
電磁閥
- SN**  
電磁閥
- SV310**  
三口二位置  
電磁閥
- SKB**  
三口二位置  
直動閥
- SKV**  
三口二位置  
直動閥
- SZBC**  
電磁閥
- ISO**  
電磁閥



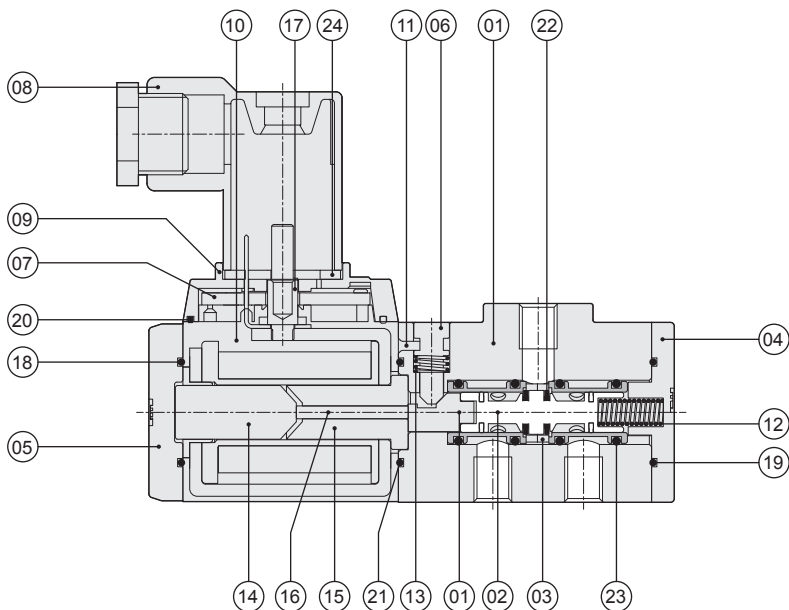
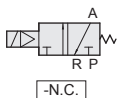
# SKB 300 系列 — 三口二位直動閥

## 零件名稱及相關材料表

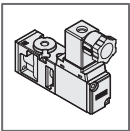
氣立可空氣壓設備

### 內部結構圖

單線圈 三口二位置



編號	項目	材質	編號	項目	材質
01	本體	鋁合金	13	手動軸彈簧	不銹鋼
02	內滑軸	鋁合金	14	可動鐵心	不銹鋼
03	外滑軸	鋁合金	15	固定鐵心	不銹鋼
04	後蓋	飽和聚脂	16	作動直桿	不銹鋼
05	線圈蓋板	飽和聚脂	17	固定銅釘	銅
06	手動軸	銅	18	線圈蓋板O型環	耐油膠
07	PCB板	—	19	後蓋O型環	耐油膠
08	DIN端子箱	—	20	PCB套殼墊片	耐油膠
09	PCB套殼	聚碳酸樹脂	21	本體O型環	耐油膠
10	線圈	飽和聚脂	22	內滑軸迫緊	耐油膠
11	定位鐵片	不銹鋼	23	外滑軸O型環	耐油膠
12	後蓋彈簧	不銹鋼	24	端子箱墊片	耐油膠



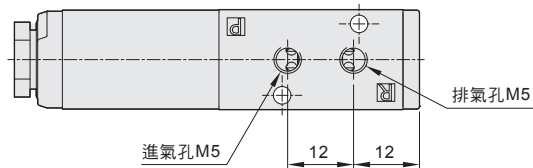
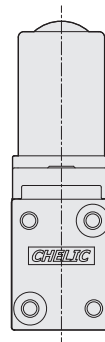
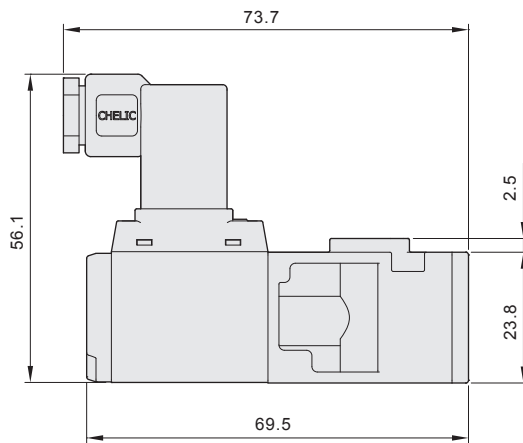
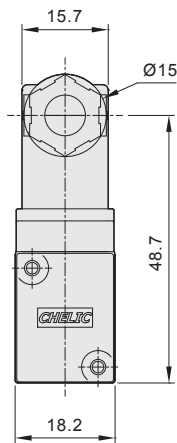
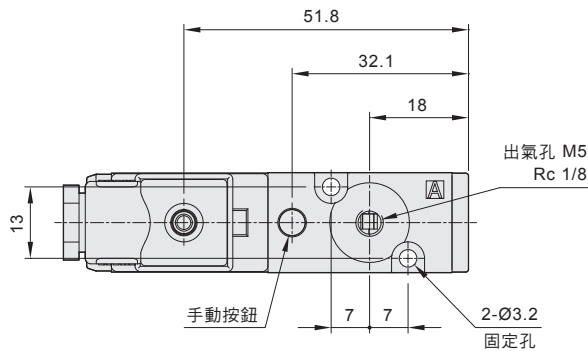
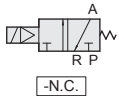
# SKB 300 系列 — 三口二位直動閥

單體型外觀圖形尺寸

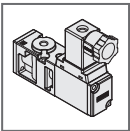
CHELIC

## SKB 310M5(01)

單線圈 三口二位



- SF**  
聯座型  
電磁閥
- SK**  
電磁閥
- ST2**  
電磁閥
- SNK**  
側面孔式樣  
電磁閥
- SKU**  
三口二位  
電磁閥
- SV**  
電磁閥
- SN**  
電磁閥
- SV310**  
三口二位  
電磁閥
- SKB**  
三口二位  
直動閥
- SKV**  
三口二位  
直動閥
- SZBC**  
電磁閥
- ISO**  
電磁閥



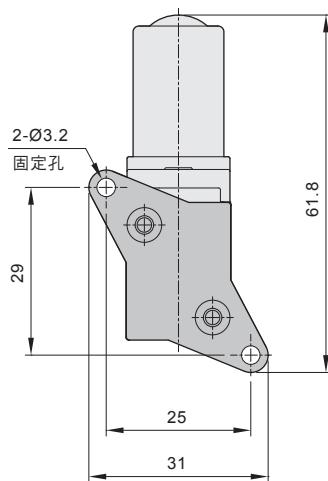
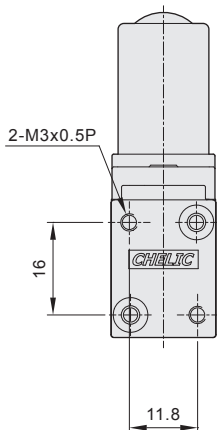
# SKB 300 系列 — 三口二位直動閥

單體型外觀圖形尺寸

氣立可空氣壓設備

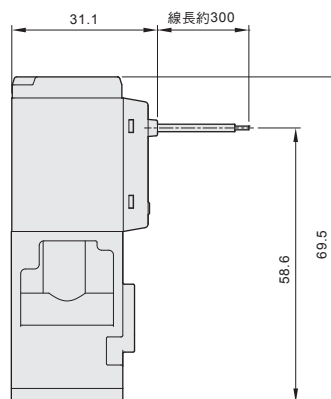
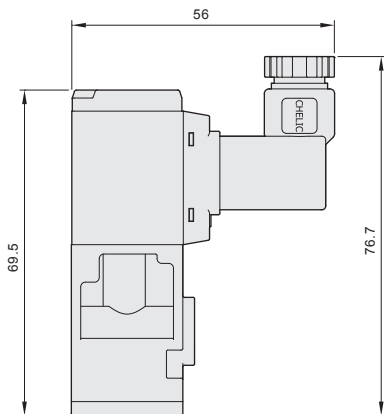
● 標準型 -

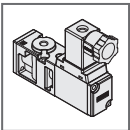
● 垂直固定型 -  C1



● 標準型 -  K

● 直接出線型 -  W





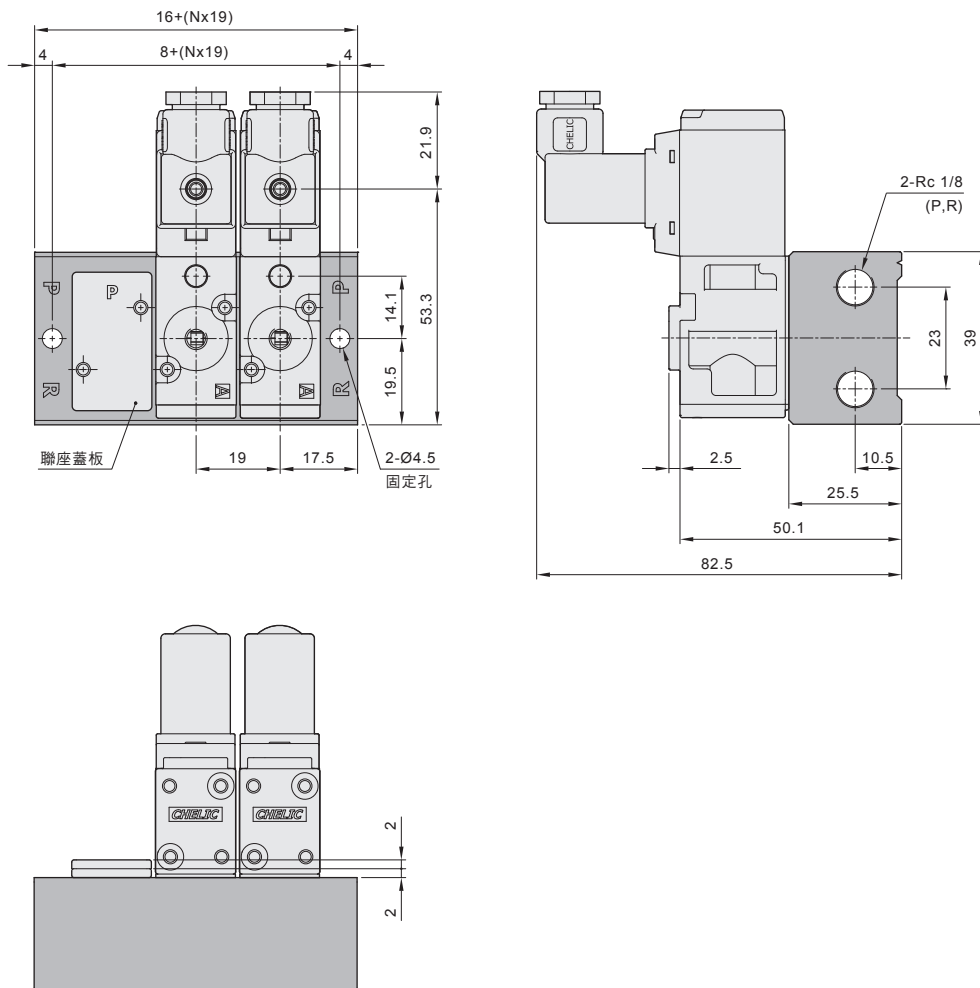
# SKB 300 系列 — 三口二位直動閥

## 聯座型外觀圖形尺寸

CHELIC

### SKB 300 系列

#### 聯座尺寸



● 註：聯座蓋板為預留電磁閥使用之暫存位置用，附防漏橡膠墊片。

**SF**  
聯座型  
電磁閥

**SK**  
電磁閥

**ST2**  
電磁閥

**SNK**  
側面孔式樣  
電磁閥

**SKU**  
三口二位置  
電磁閥

**SV**  
電磁閥

**SN**  
電磁閥

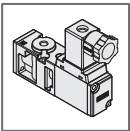
**SV310**  
三口二位置  
電磁閥

**SKB**  
三口二位置  
直動閥

**SKV**  
三口二位置  
直動閥

**SZBC**  
電磁閥

**ISO**  
電磁閥



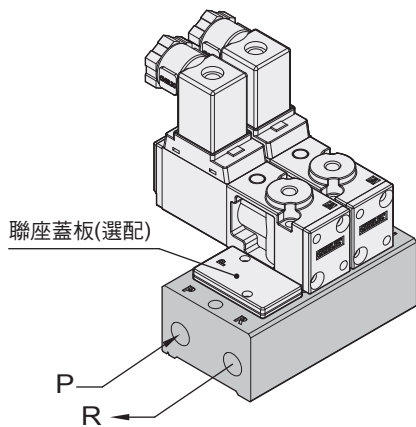
# SKB 300 系列 — 三口二位直動閥

附屬零件與裝置

氣立可空氣壓設備

## ● 聯座組裝仕樣

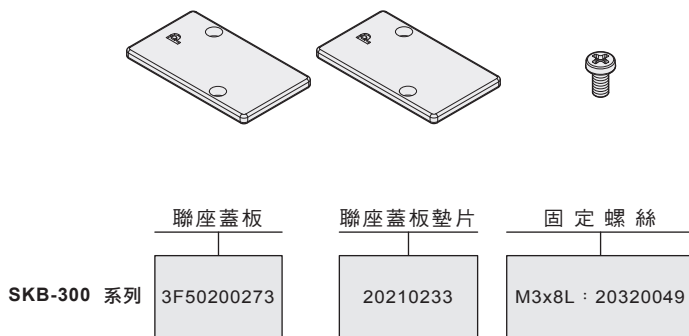
SKB - 300 系列

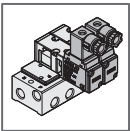


## ● 聯座附屬配件

SKB - 300 系列

※ 聯座蓋板附屬配件。



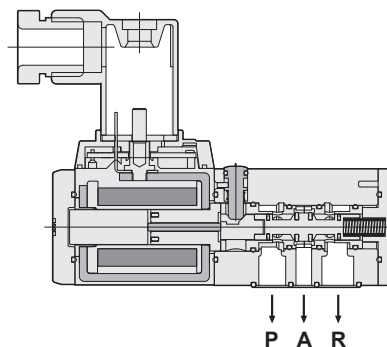
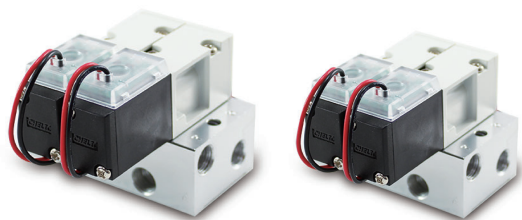


# SKB 300U 系列 — 三口二位直動閥

作動規格表與訂購稱呼說明

CHELIC

## ▶ 內部結構圖

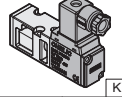
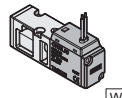
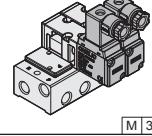


※ 適合真空，低壓直接動作場合。

## ▶ 規格表

項目	機種	SKB 300U
使用流體		空氣
使用壓力範圍	kgf/cm(kPa)	0 ~ 7.0 ( 0 ~ 700 )
使用溫度範圍	℃	5 ~ 60
切控方法		直動式
氣口數及位置數		3口2位置
閥仕樣		常閉型 ( NC )
有效斷面積	CV	0.23
手壓按鈕		下壓：無LOCK
連接口徑		Rc 1/8
潤滑		自由供給方式

## ▶ 訂購稱呼代號

<b>SKB</b>	<b>3</b>	<b>10</b>	<b>U</b>	<b>V</b>	<b>DC24</b>	<b>W</b>	<b>M</b>   <b>3</b>
機種仕樣	機種代號	聯座型式	閥體型式	壓力仕樣	電壓型式	出線型式	聯座及數量
SKB 系列 底部排氣型 直動式電磁閥	300系列	記號 牙徑 備註 00 - 閥單體 10 Rc 1/8 附聯座	記號 型式 U 底座型	無記號 正壓用 V 真空用	標準電壓 24V DC/5.9W	DIN型式：  K 直接出線：  W (附線長300mm)	 M3 無記號：不附聯座 M1 = 1聯組 M2 = 2聯組 M3 = 3聯組 ..... M15 = 15聯組

**SF**  
聯座型  
電磁閥

**SK**  
電磁閥

**ST2**  
電磁閥

**SNK**  
側面孔式樣  
電磁閥

**SKU**  
三口二位置  
電磁閥

**SV**  
電磁閥

**SN**  
電磁閥

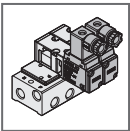
**SV310**  
三口二位置  
電磁閥

**SKB**  
三口二位置  
直動閥

**SKV**  
三口二位置  
直動閥

**SZBC**  
電磁閥

**ISO**  
電磁閥



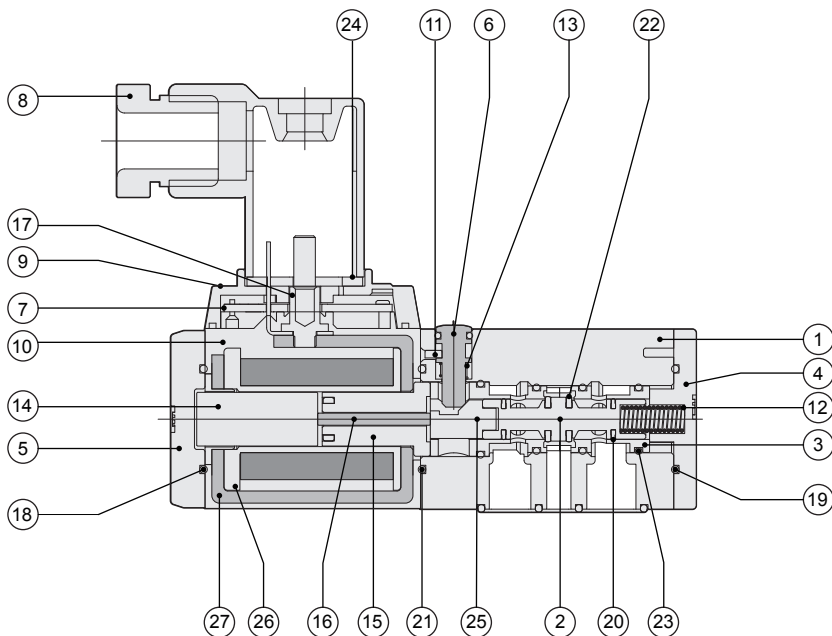
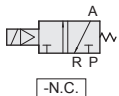
# SKB 300U 系列 — 三口二位直動閥

## 零件名稱及相關材料表

氣立可空氣壓設備

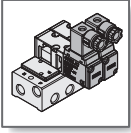
### 內部結構圖

單線圈 三口二位位置



編號	項目	材質	編號	項目	材質
01	本體	鋁合金	15	固定鐵心	不銹鋼
02	內滑軸	鋁合金	16	作動直桿	不銹鋼
03	外滑軸	鋁合金	17	固定銅釘	銅
04	後蓋	飽和聚脂	18	線圈蓋板O型環	耐油膠
05	線圈蓋板	飽和聚脂	19	後蓋O型環	耐油膠
06	手動軸	銅	20	內滑軸迫緊(A)	耐油膠
07	PCB板	—	21	本體O型環	耐油膠
08	DIN端子箱	—	22	PCB套殼墊片	耐油膠
09	PCB套殼	聚碳酸樹脂	23	內滑軸迫緊	耐油膠
10	線圈	飽和聚脂	24	端子箱墊片	耐油膠
11	定位鐵片	不銹鋼	25	傳動桿	塑鋼
12	後蓋彈簧	不銹鋼	26	線架	飽和聚脂
13	手動軸彈簧	不銹鋼	27	U型鐵	鐵
14	可動鐵心	不銹鋼			





# SKB 300U 系列 — 三口二位直動閥

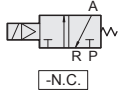
單體型外觀圖形尺寸

CHELIC

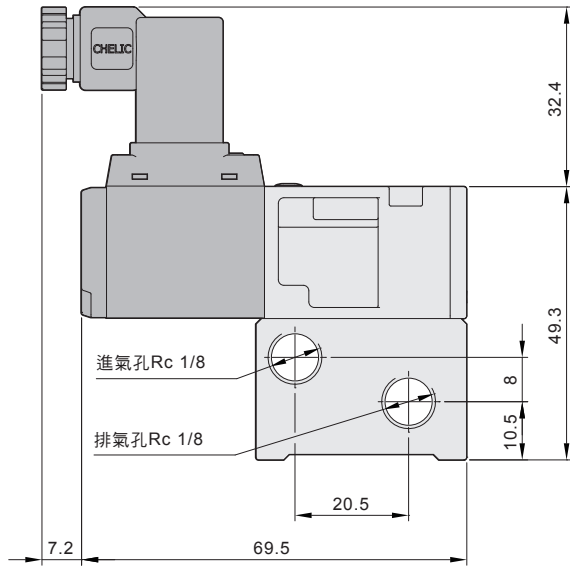
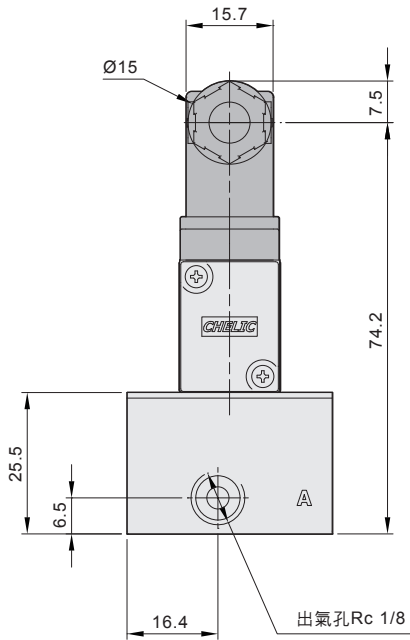
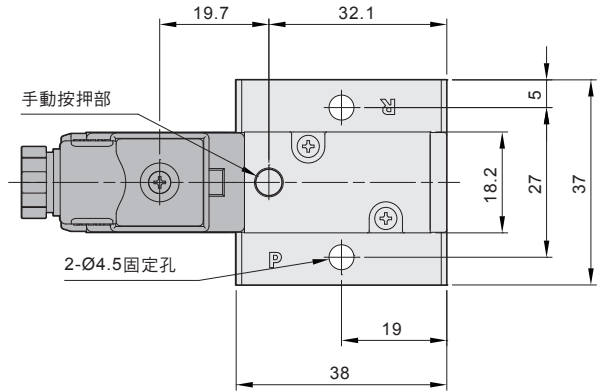
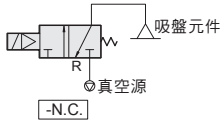
## SKB 310U - M1

單線圈 三口二位

● 正壓使用 流路記號



● 負壓使用 流路記號



SF  
聯座型  
電磁閥

SK  
電磁閥

ST2  
電磁閥

SNK  
側面孔式樣  
電磁閥

SKU  
三口二位  
電磁閥

SV  
電磁閥

SN  
電磁閥

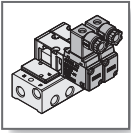
SV310  
三口二位  
電磁閥

SKB  
三口二位  
直動閥

SKV  
三口二位  
直動閥

SZBC  
電磁閥

ISO  
電磁閥



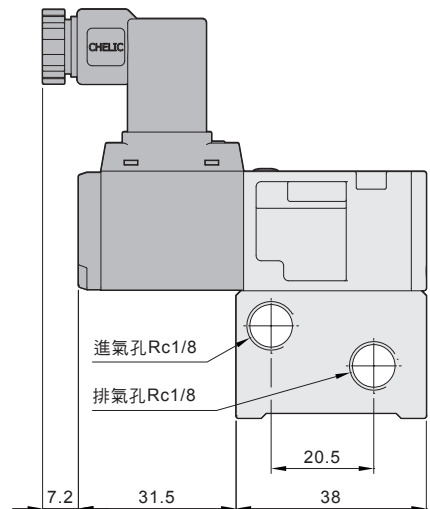
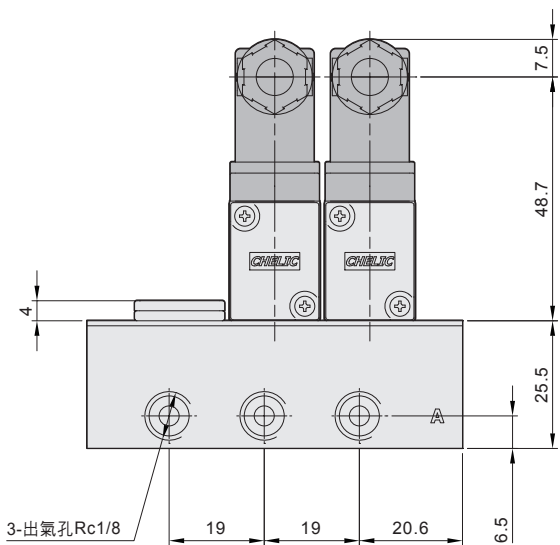
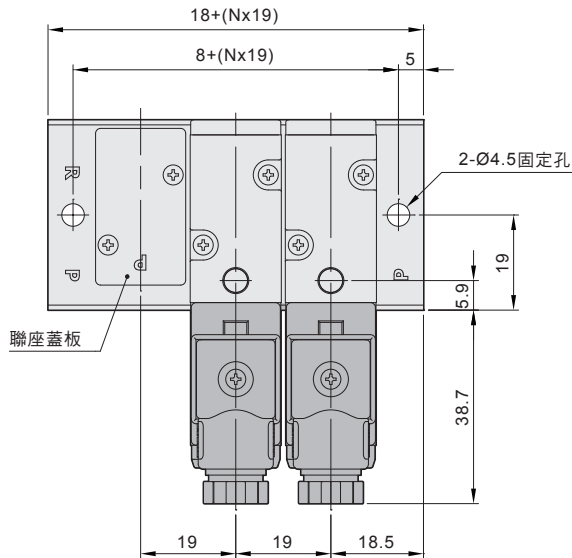
# SKB 300U 系列 — 三口二位直動閥

## 聯座型外觀圖形尺寸

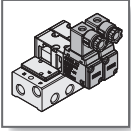
氣立可空氣壓設備

### SKB 300U 系列

#### 聯座尺寸



● 註：聯座蓋板為預留電磁閥使用之暫存位置用，附防漏橡膠墊片。



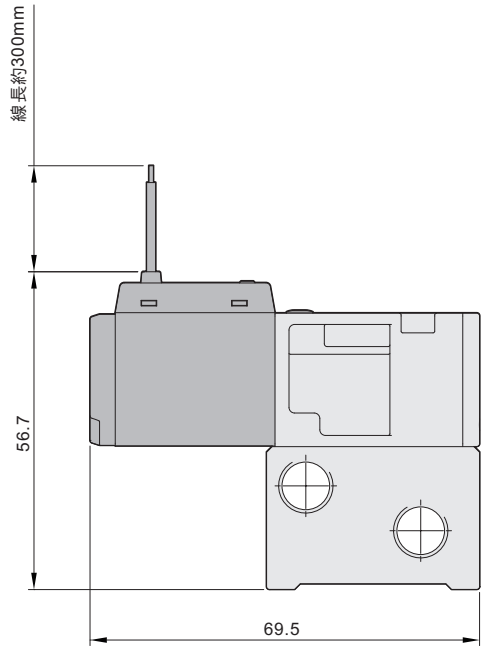
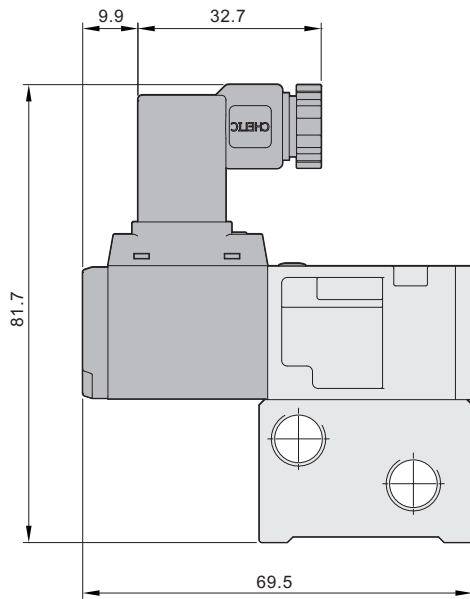
# SKB 300U 系列 — 三口二位直動閥

線圈型式外觀圖形尺寸

CHELIC

● 標準型 - **K**

● 直接出線型 - **W**



● 註：線圈盒，可360°自由旋轉。

**SF**  
聯座型  
電磁閥

**SK**  
電磁閥

**ST2**  
電磁閥

**SNK**  
側面孔式樣  
電磁閥

**SKU**  
三口二位置  
電磁閥

**SV**  
電磁閥

**SN**  
電磁閥

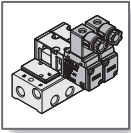
**SV310**  
三口二位置  
電磁閥

**SKB**  
三口二位置  
直動閥

**SKV**  
三口二位置  
直動閥

**SZBC**  
電磁閥

**ISO**  
電磁閥



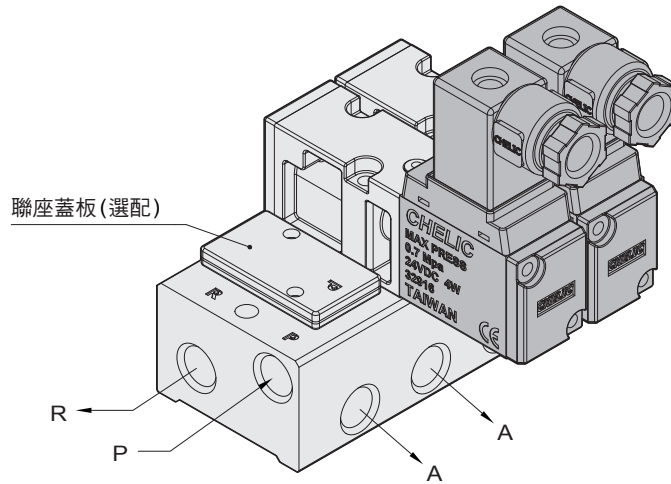
# SKB 300U 系列 — 三口二位直動閥

附屬零件與裝置

氣立可空氣壓設備

## ● 聯座組裝仕樣

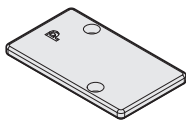
SKB - 300U 系列



## ● 聯座附屬配件

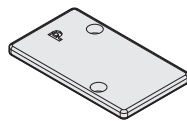
SKB - 300U 系列

※ 聯座蓋板附屬配件。



聯座蓋板

3F50200273



聯座蓋板墊片

20210233



固定螺絲

M3x8L : 20320049