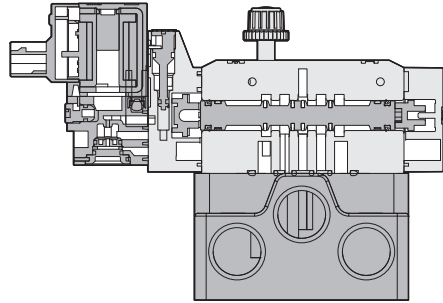
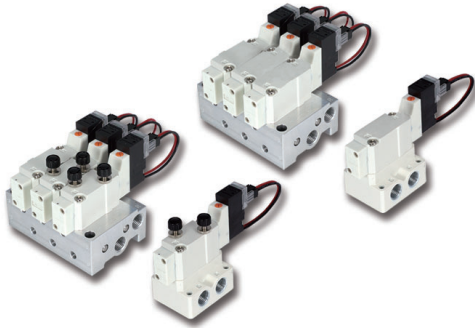


# SZBC 2000 系列 — 五口二位電磁閥

作動規格表與訂購稱呼說明

CHELIC

## 內部結構圖



註：內置排氣節流，可簡易調速

## 規格表

項目	機種	SZBC2000		SZB2000	
		5口2位置	5口3位置	5口2位置	5口3位置
使用流體		空氣			
使用壓力範圍	kgf/cm <sup>2</sup> (kPa)	1.5 ~ 7.0 (150 ~ 700)			
使用溫度範圍	°C	5 ~ 60			
切控方法		空氣導引			
氣口數及位置數		5口2位置	5口3位置	5口2位置	5口3位置
閥仕様		長閉型(NC)			
有效斷面積	(CV)	0.16			
排氣調速 / 螺桿迴轉數		11(圈)			
手壓按鈕		手壓旋轉固定			
單體聯座連接口徑		Rc 1/8			
多聯座連接口徑		M5			
潤滑		自由供給方式			
使用範圍		壓縮空氣			

## 訂購稱呼代號

SZBC	-	2	-	10	-	1	-	DC24	-	L	-	M	1
機種仕様		機種代號		線圈數		接管型式		電壓型式		出線型式		單體聯座	
SZBC系列 電磁閥 (底座排氣節流型)		2: 2000系列		10: 單線圈 20: 雙線圈		0: 無底座型 1: 單體聯座型 M5: 多聯座型 <small>註: 多聯座型: 2F~15F</small>		標準電壓: DC 12 / 1.2W DC 24 / 1.4W		標準出線:  (附線長300mm)		 M1	
SZB系列電磁閥 (底座排氣型)				30: 中閉式 40: 中排式 50: 中閉式						 (附線長300mm)		多聯座	
				※五口三位皆屬雙線圈						 (附線長300mm)			無記號: 不附聯座 M2 = 2聯組 M3 = 3聯組 ..... M15 = 15聯組

SF  
聯座型  
電磁閥

SK  
電磁閥

ST2  
電磁閥

SNK  
側面孔式樣  
電磁閥

SKU  
三口二位置  
電磁閥

SV  
電磁閥

SN  
電磁閥

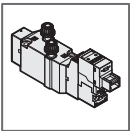
SV310  
三口二位置  
電磁閥

SKB  
三口二位置  
直動閥

SKV  
三口二位置  
直動閥

SZBC  
電磁閥

ISO  
電磁閥



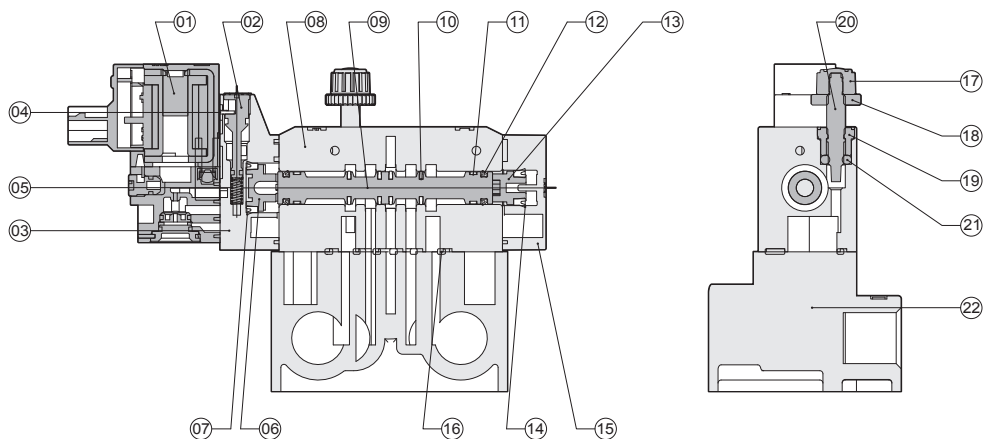
# SZBC 2000 系列 — 五口二位電磁閥

## 零件名稱及相關材料表

氣立可空氣壓設備

### ◎ 內部結構圖

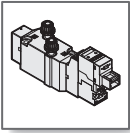
● 單線圈 五口二位置



### ◎ 零件名稱及材料表

編號	項目	材質	編號	項目	材質
01	線圈	-	12	軸端迫緊	耐油膠
02	手動軸	塑鋼	13	後蓋活塞	塑鋼
03	中座	飽和聚脂	14	後蓋迫緊	耐油膠
04	定位鐵片	鐵	15	後蓋	飽和聚脂
05	手動軸彈簧	不銹鋼	16	聯座墊片	耐油膠
06	中座活塞	塑鋼	17	調整螺帽	塑鋼
07	中座活塞迫緊	耐油膠	18	固定螺帽	銅
08	本體	鋅合金	19	固定座	銅
09	滑軸	鋁合金	20	調速螺桿	銅
10	滑軸迫緊	耐油膠	21	O型環	耐油膠
11	耐磨環	塑鋼	22	單體聯座	鋅合金

🔍 註:本體外觀採用烤漆處理。



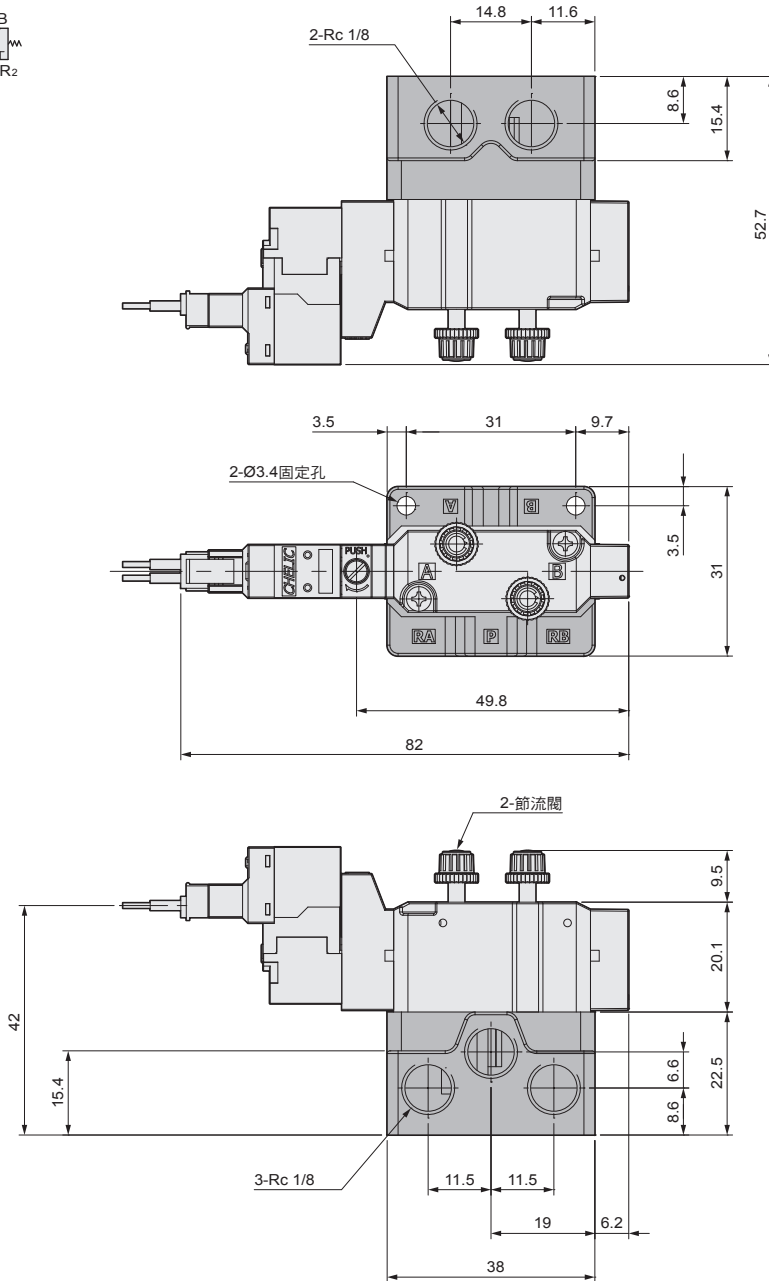
# SZBC 2000 系列 — 五口二位電磁閥

單體聯座型外觀圖形尺寸

CHELIC

## ◎ SZBC 2101 外觀尺寸圖 底部排氣節流單體底座型

● 單線圈 五口二位置



**SF**  
聯座型  
電磁閥

**SK**  
電磁閥

**ST2**  
電磁閥

**SNK**  
側面孔式樣  
電磁閥

**SKU**  
三口二位置  
電磁閥

**SV**  
電磁閥

**SN**  
電磁閥

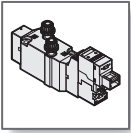
**SV310**  
三口二位置  
電磁閥

**SKB**  
三口二位置  
直動閥

**SKV**  
三口二位置  
直動閥

**SZBC**  
電磁閥

**ISO**  
電磁閥

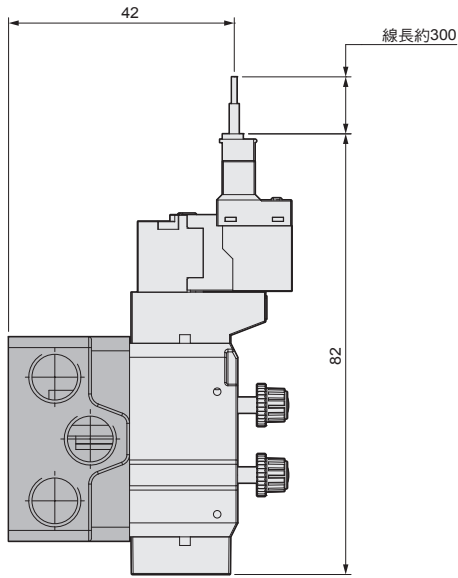


# SZBC 2000 系列 — 五口二位電磁閥

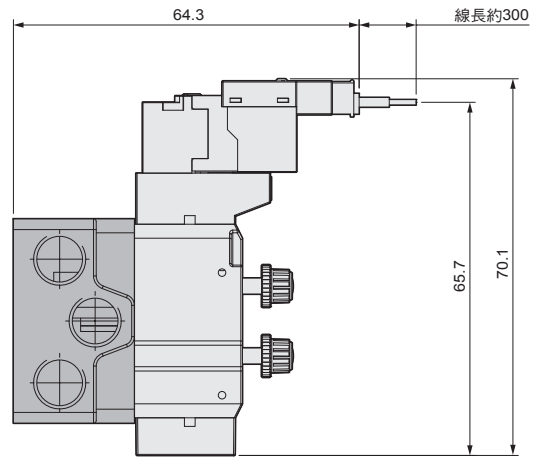
單體聯座型外觀圖形尺寸

氣立可空氣壓設備

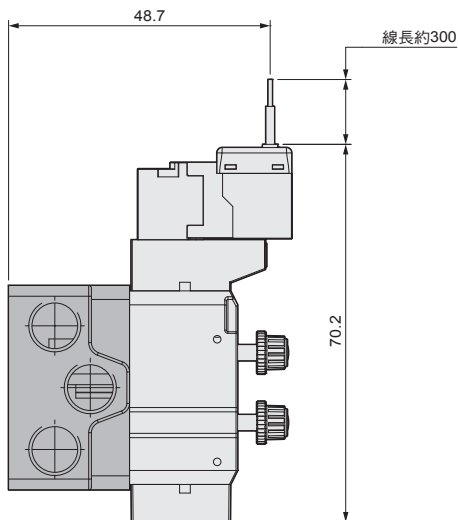
## ● L 型出線型式 - [L]

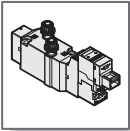


## ● T 型出線型式 - [T]



## ● W 型出線型式 - [W]





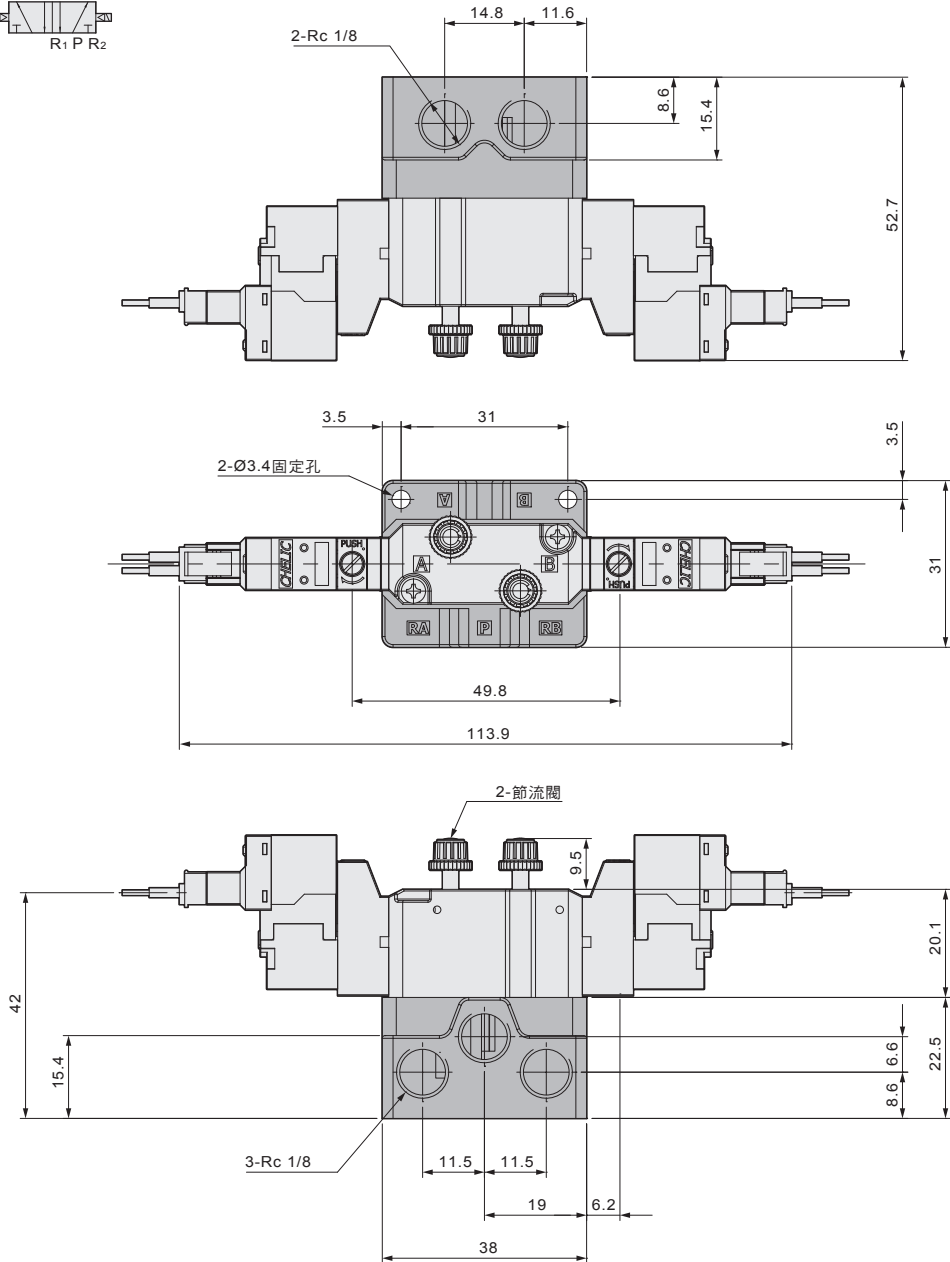
# SZBC 2000 系列 — 五口二位電磁閥

單體聯座型外觀圖形尺寸

CHELIC

## ◎ SZBC 2201 外觀尺寸圖 底部排氣節流單體底座型

● 雙線圈 五口二位置



SF  
聯座型  
電磁閥

SK  
電磁閥

ST2  
電磁閥

SNK  
側面孔式樣  
電磁閥

SKU  
三口二位置  
電磁閥

SV  
電磁閥

SN  
電磁閥

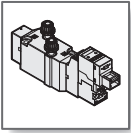
SV310  
三口二位置  
電磁閥

SKB  
三口二位置  
直動閥

SKV  
三口二位置  
直動閥

SZBC  
電磁閥

ISO  
電磁閥

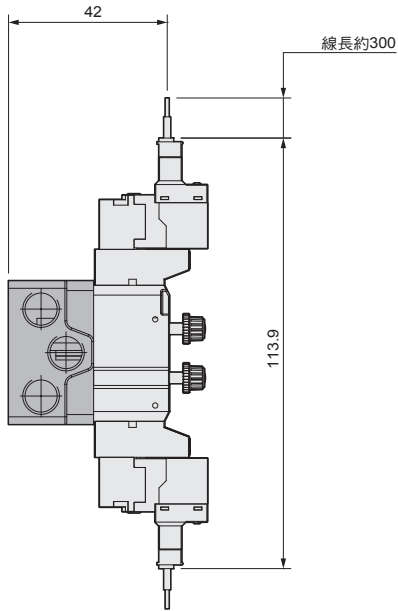


# SZBC 2000 系列 — 五口二位電磁閥

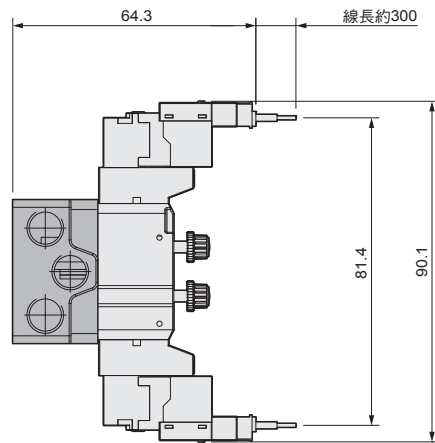
單體聯座型外觀圖形尺寸

氣立可空氣壓設備

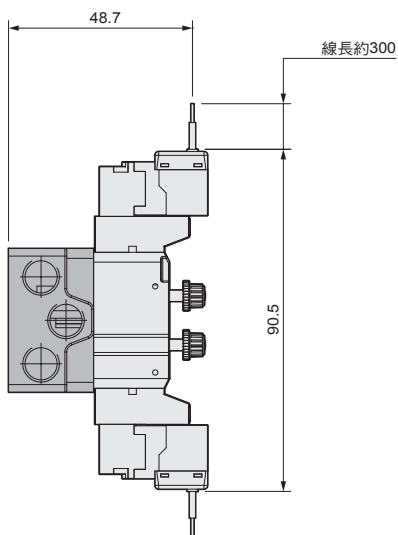
## ● L 型出線型式 - [L]

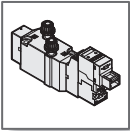


## ● T 型出線型式 - [T]



## ● W 型出線型式 - [W]





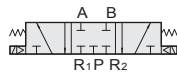
# SZBC 2000 系列 — 五口二位電磁閥

單體聯座型外觀圖形尺寸

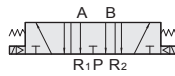
CHELIC

## ◎ SZBC 2301 外觀尺寸圖 底部排氣節流單體底座型

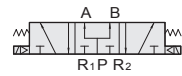
● 雙線圈 五口三位置



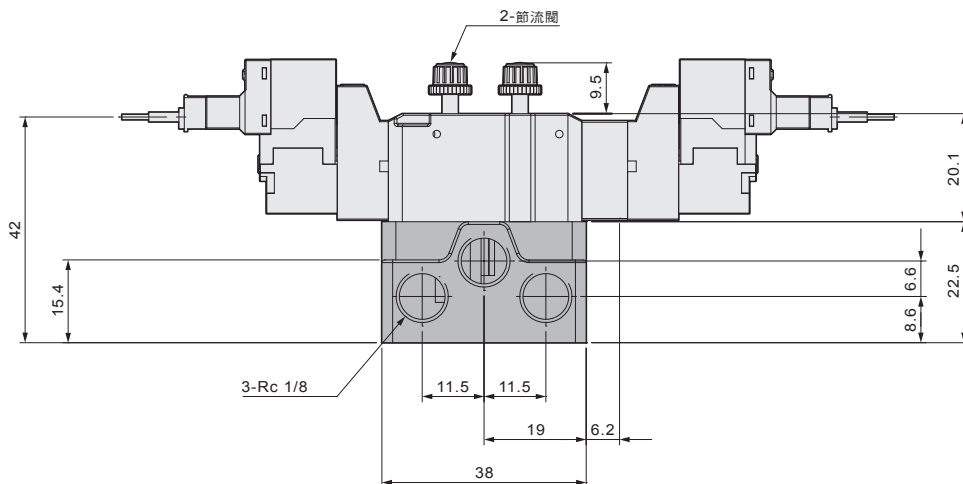
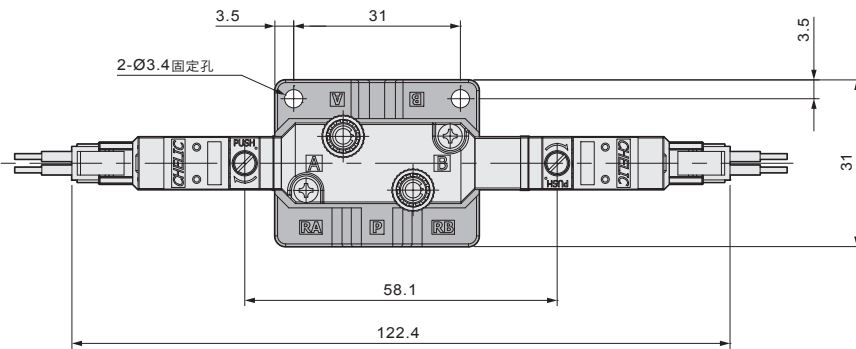
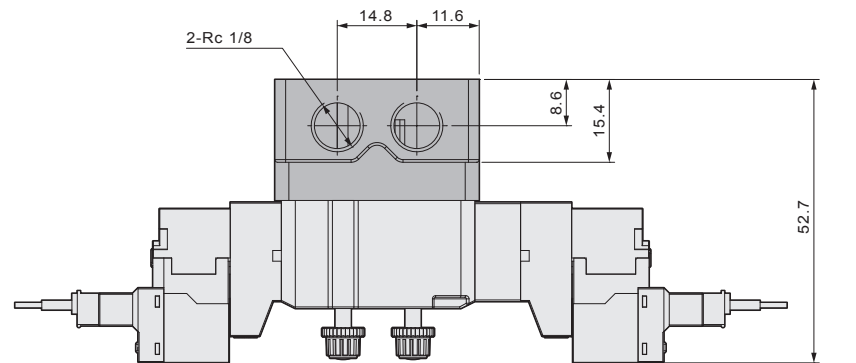
SZBC 2(3)01 (中閉型) N.C.



SZBC 2(4)01 (中排型) N.F.



SZBC 2(5)01 (中開型) N.O.



SF  
聯座型  
電磁閥

SK  
電磁閥

ST2  
電磁閥

SNK  
側面孔式樣  
電磁閥

SKU  
三口二位置  
電磁閥

SV  
電磁閥

SN  
電磁閥

SV310  
三口二位置  
電磁閥

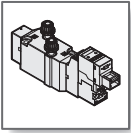
SKB  
三口二位置  
直動閥

SKV  
三口二位置  
直動閥

SZBC  
電磁閥

ISO  
電磁閥



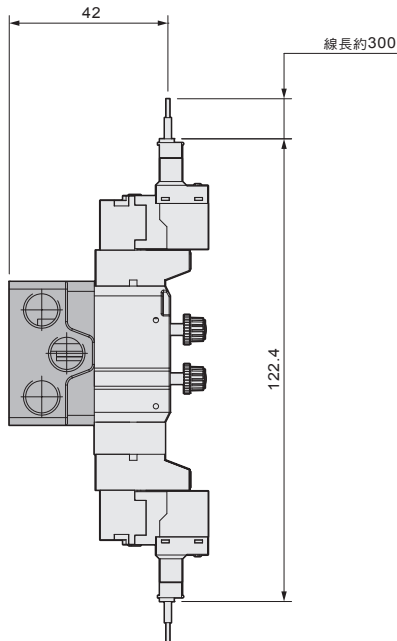


# SZBC 2000 系列 — 五口二位電磁閥

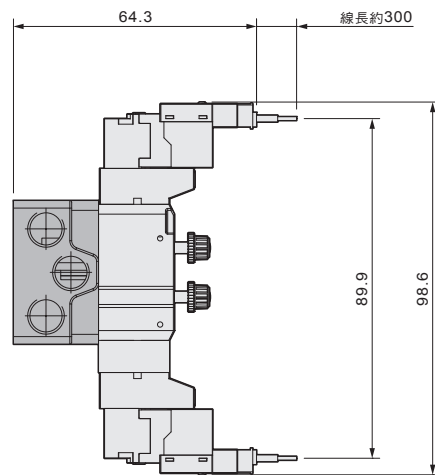
單體聯座型外觀圖形尺寸

氣立可空氣壓設備

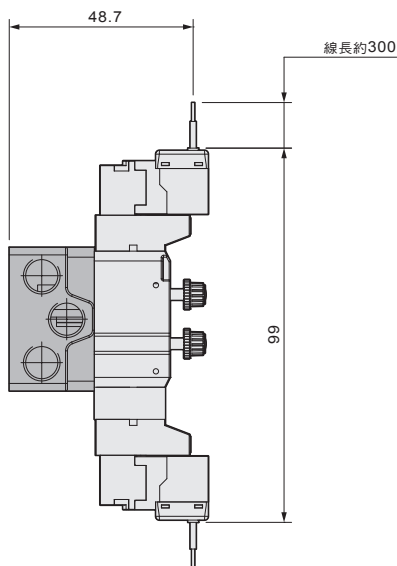
## ● L 型出線型式 - [L]

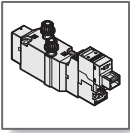


## ● T 型出線型式 - [T]



## ● W 型出線型式 - [W]



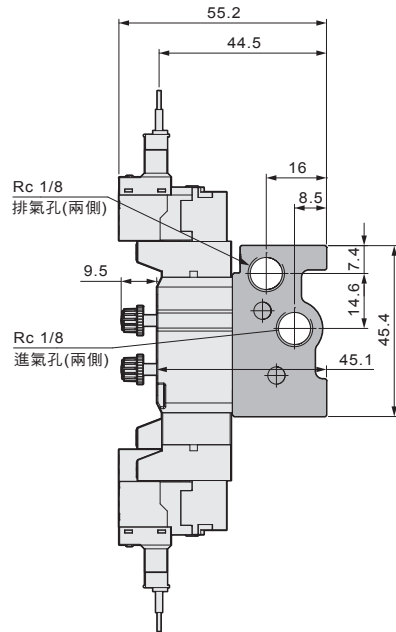
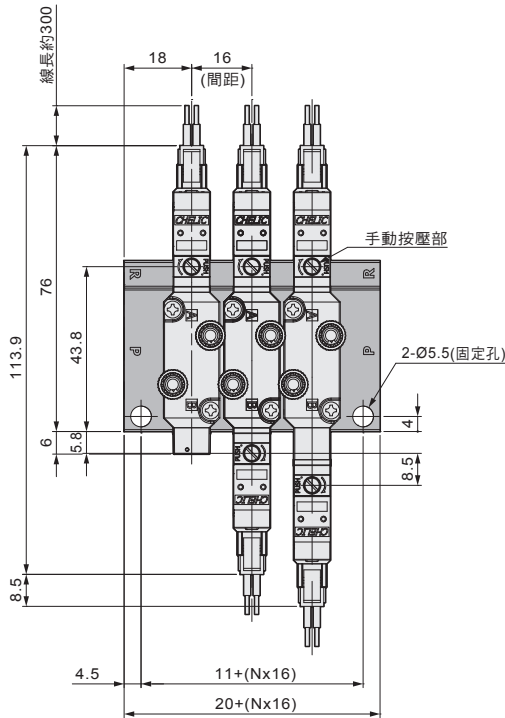


# SZBC 2000 系列 — 五口二位電磁閥

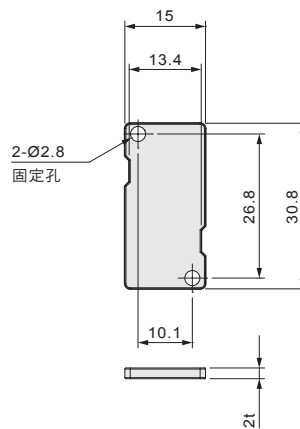
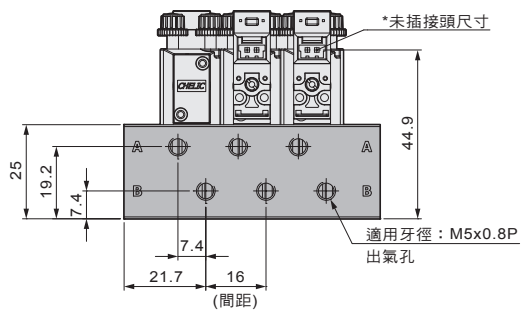
多體聯座型外觀圖形尺寸

CHELIC

## ◎ SZBC 2000 系列 聯座尺寸



## ◎ SZBC 2000 系列 聯座蓋板尺寸



● 註:聯座蓋板為預留電磁閥使用之暫存位置用, 附防漏橡膠墊片。

SF  
聯座型  
電磁閥

SK  
電磁閥

ST2  
電磁閥

SNK  
側面孔式樣  
電磁閥

SKU  
三口二位  
電磁閥

SV  
電磁閥

SN  
電磁閥

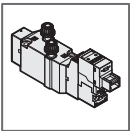
SV310  
三口二位  
電磁閥

SKB  
三口二位  
直動閥

SKV  
三口二位  
直動閥

SZBC  
電磁閥

ISO  
電磁閥



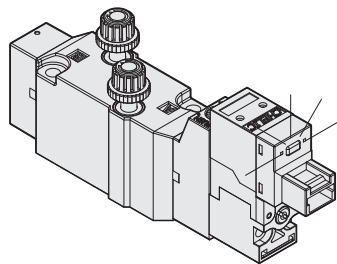
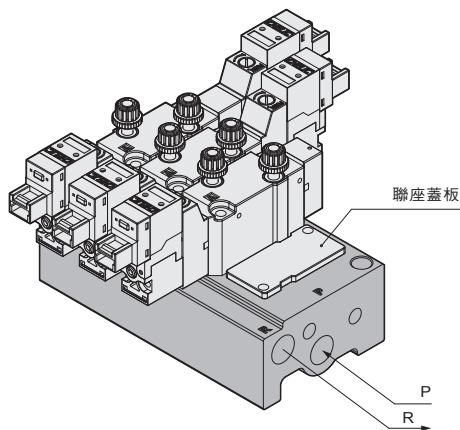
# SZBC 2000 系列 — 五口二位電磁閥

## 附屬零件與裝置

氣立可空氣壓設備

### ◎ 聯座組裝仕樣

SZBC - 2000 系列



聯座墊片

耐油膠(NBR90°)  
厚度：2.0t

單體型標配件



本體固定螺絲

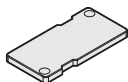
圓頭十字 M2.6x0.45Px22.5L/鍍鎳

單體型標配件

### ◎ 聯座附屬配件

SZBC - 2000 系列

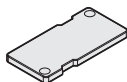
※聯座蓋板附屬配件。



聯座蓋板

不銹鋼(SUS304)

多聯座選配件



聯座蓋板墊片

耐油膠(NBR90°)  
厚度：2.0t

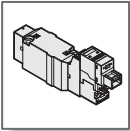
多聯座選配件



聯座蓋板固定螺絲

圓頭十字 M2.6x0.45Px8L/鍍鎳

多聯座選配件



# SZB 2000 系列 — 五口二位電磁閥

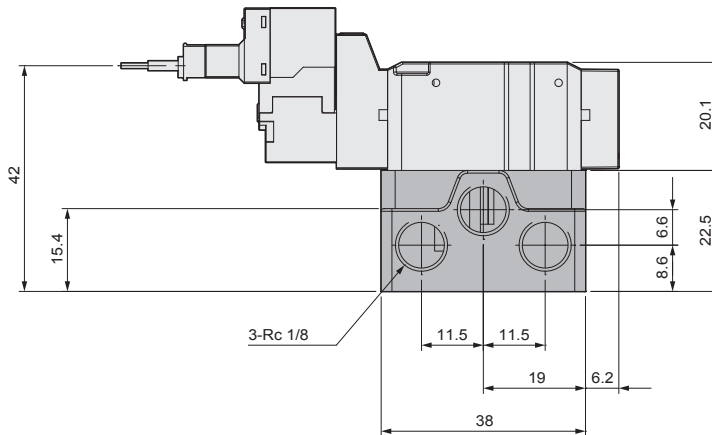
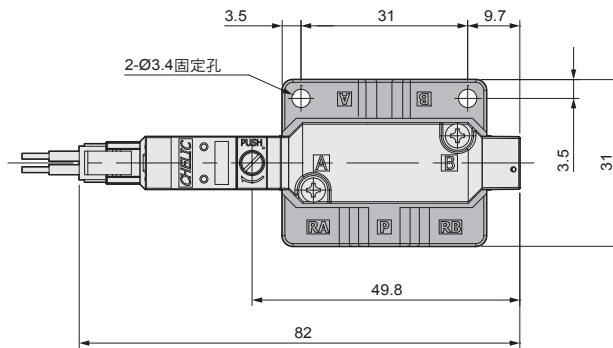
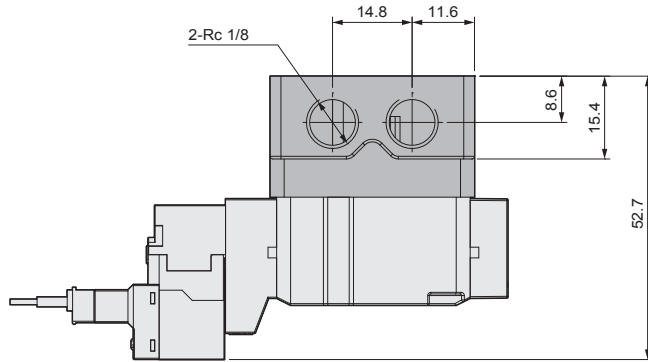
單體聯座型外觀圖形尺寸

CHELIC

## ◎ SZB 2101 外觀尺寸圖

底部排氣單體底座型

● 單線圈 五口二位置



**SF**  
聯座型  
電磁閥

**SK**  
電磁閥

**ST2**  
電磁閥

**SNK**  
側面孔式樣  
電磁閥

**SKU**  
三口二位置  
電磁閥

**SV**  
電磁閥

**SN**  
電磁閥

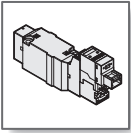
**SV310**  
三口二位置  
電磁閥

**SKB**  
三口二位置  
直動閥

**SKV**  
三口二位置  
直動閥

**SZBC**  
電磁閥

**ISO**  
電磁閥

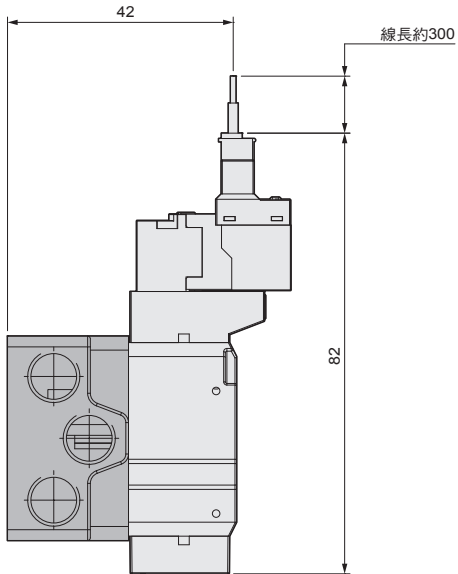


## SZB 2000 系列 — 五口二位電磁閥

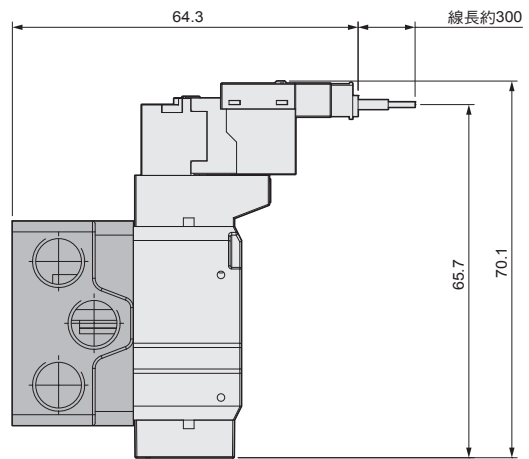
單體聯座型外觀圖形尺寸

氣立可空氣壓設備

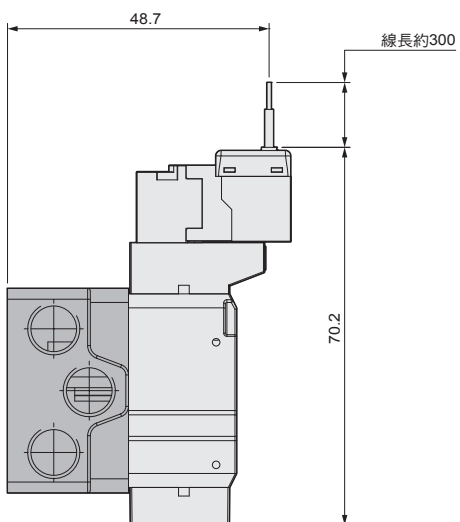
### ● L 型出線型式 - [L]

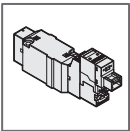


### ● T 型出線型式 - [T]



### ● W 型出線型式 - [W]





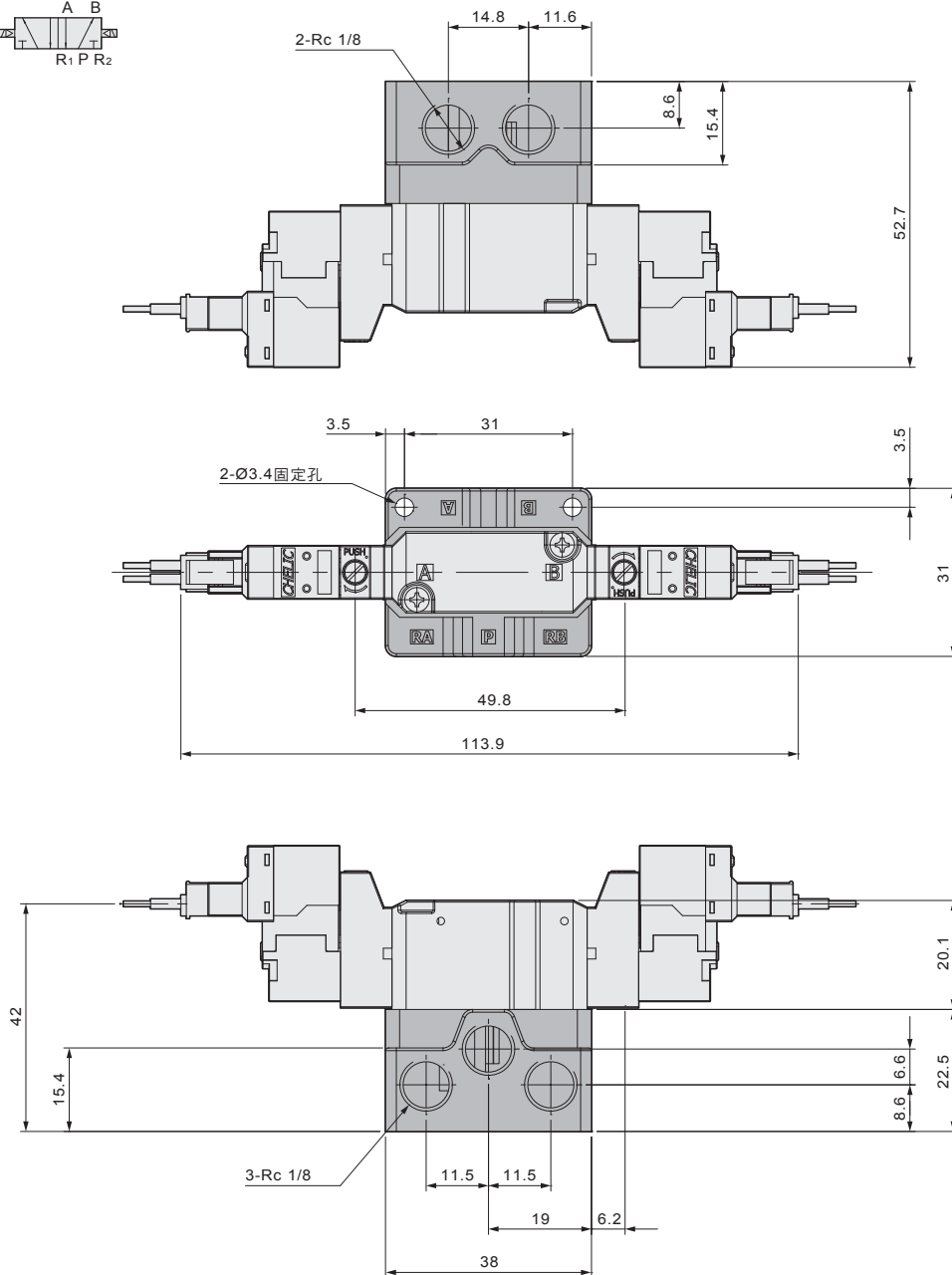
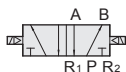
# SZB 2000 系列 — 五口二位電磁閥

單體聯座型外觀圖形尺寸

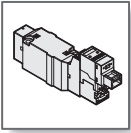
CHELIC

## ◎ SZB 2201 外觀尺寸圖 底部排氣單體底座型

● 雙線圈 五口二位置



- SF**  
聯座型  
電磁閥
- SK**  
電磁閥
- ST2**  
電磁閥
- SNK**  
側面孔式樣  
電磁閥
- SKU**  
三口二位置  
電磁閥
- SV**  
電磁閥
- SN**  
電磁閥
- SV310**  
三口二位置  
電磁閥
- SKB**  
三口二位置  
直動閥
- SKV**  
三口二位置  
直動閥
- SZBC**  
電磁閥
- ISO**  
電磁閥

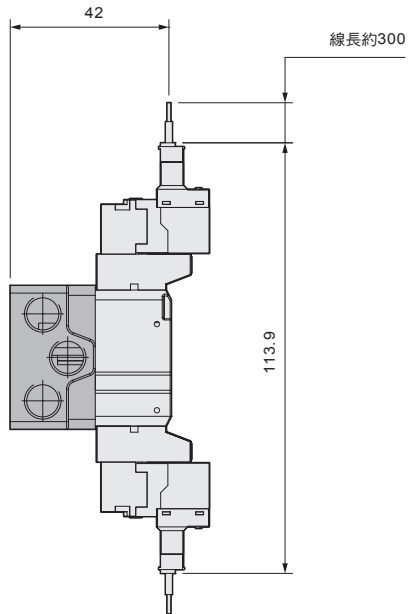


## SZB 2000 系列 — 五口二位電磁閥

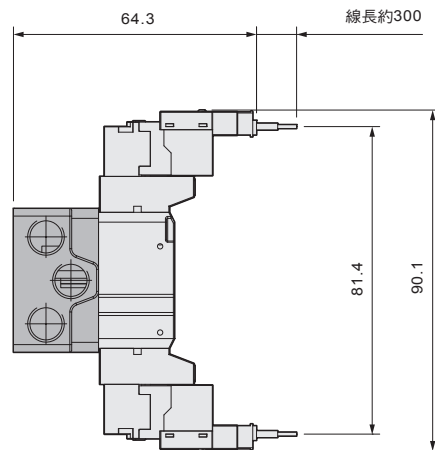
單體聯座型外觀圖形尺寸

氣立可空氣壓設備

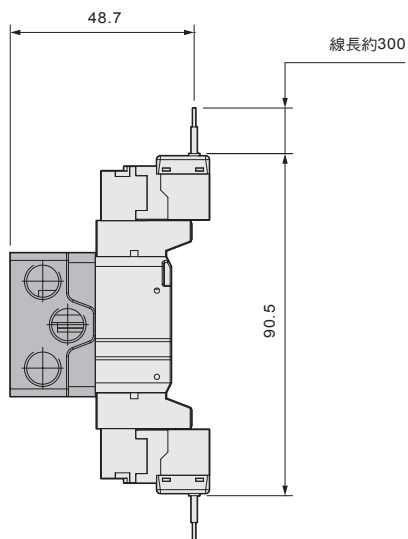
### ● L 型出線型式 - [L]

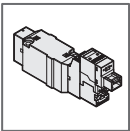


### ● T 型出線型式 - [T]



### ● W 型出線型式 - [W]





# SZB 2000 系列 — 五口二位電磁閥

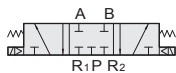
單體聯座型外觀圖形尺寸

CHELIC

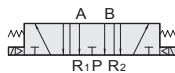
## ◎ SZB 2301 外觀尺寸圖

底部排氣單體底座型

● 雙線圈 五口三位置



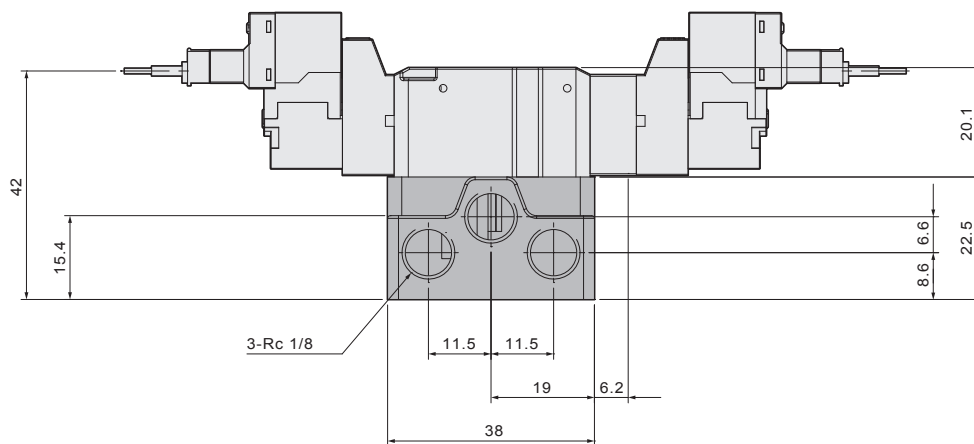
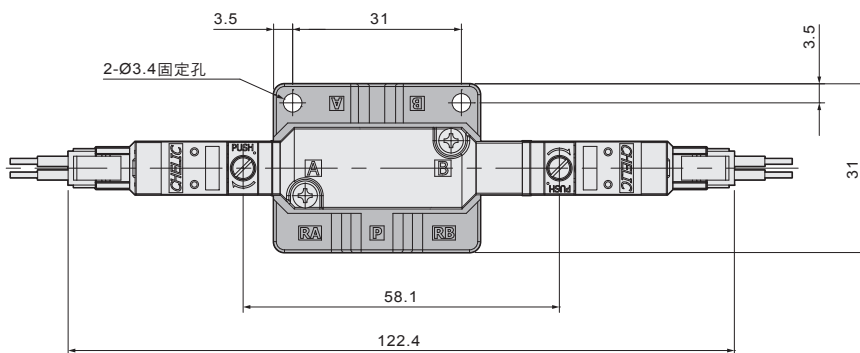
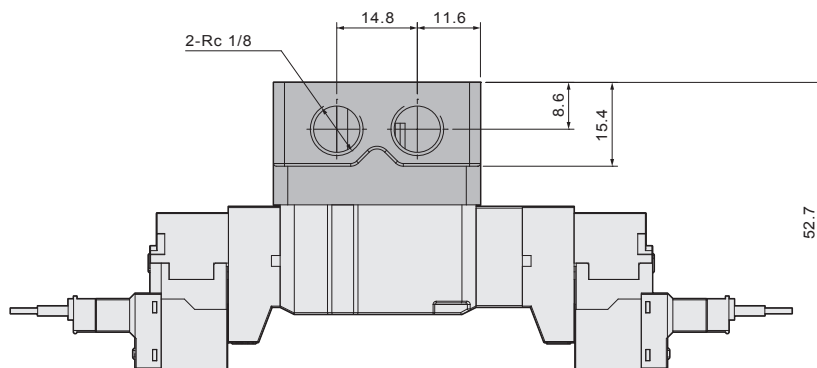
SZB 2(3)01 (中閉型) N.C.



SZB 2(4)01 (中排型) N.F.



SZB 2(5)01 (中閉型) N.O.



**SF**  
聯座型  
電磁閥

**SK**  
電磁閥

**ST2**  
電磁閥

**SNK**  
側面孔式樣  
電磁閥

**SKU**  
三口二位置  
電磁閥

**SV**  
電磁閥

**SN**  
電磁閥

**SV310**  
三口二位置  
電磁閥

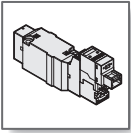
**SKB**  
三口二位置  
直動閥

**SKV**  
三口二位置  
直動閥

**SZBC**  
電磁閥

**ISO**  
電磁閥



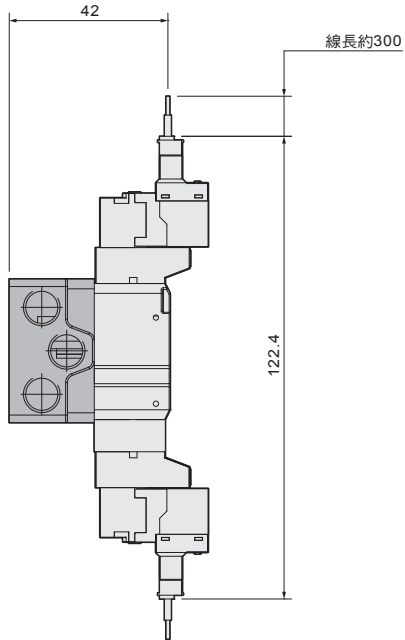


## SZB 2000 系列 — 五口二位電磁閥

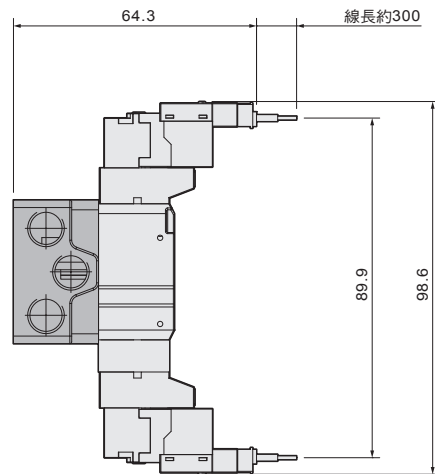
單體聯座型外觀圖形尺寸

氣立可空氣壓設備

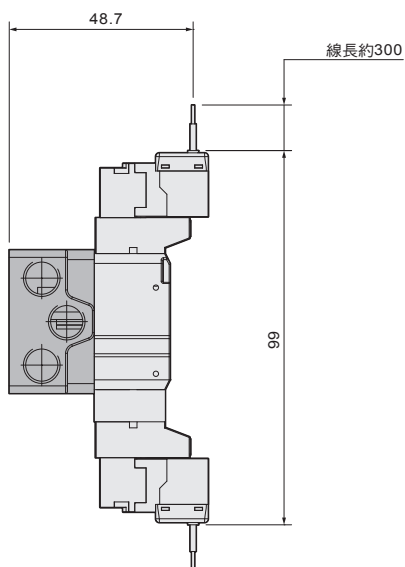
### ◉ L 型出線型式 - [L]

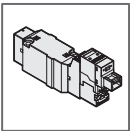


### ◉ T 型出線型式 - [T]



### ◉ W 型出線型式 - [W]



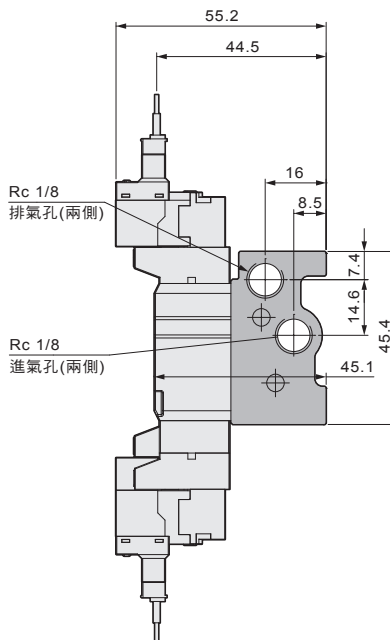
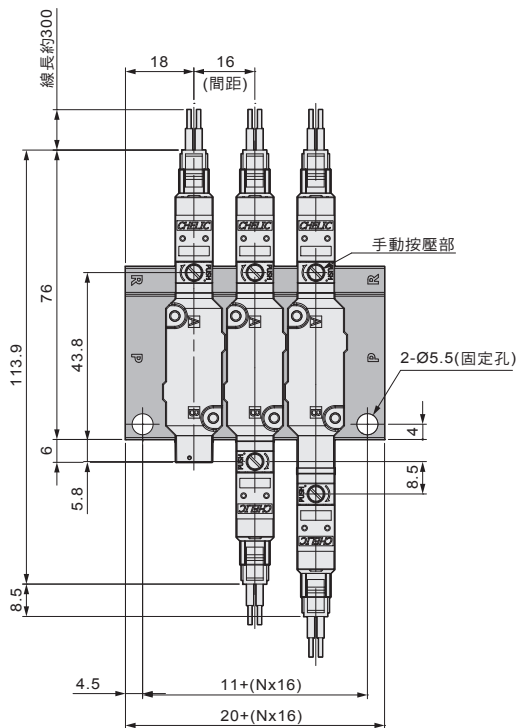


# SZB 2000 系列 — 五口二位電磁閥

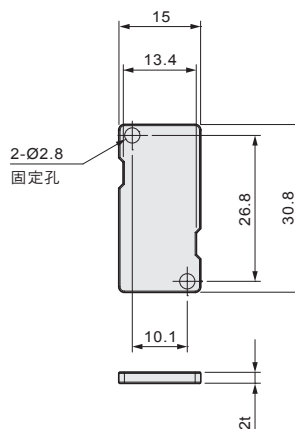
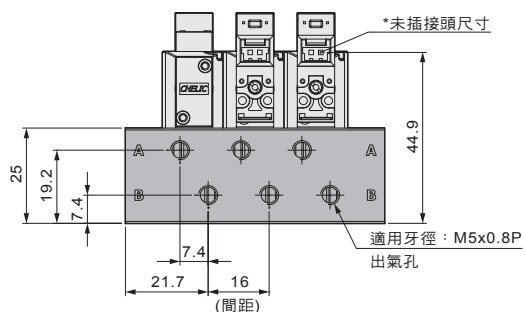
多體聯座型外觀圖形尺寸

CHELIC

## ◎ SZB 2000 系列 聯座尺寸



## ◎ SZBC 2000 系列 聯座蓋板尺寸



● 註:聯座蓋板為預留電磁閥使用之暫存位置用, 附防漏橡膠墊片。

SF  
聯座型  
電磁閥

SK  
電磁閥

ST2  
電磁閥

SNK  
側面孔式樣  
電磁閥

SKU  
三口二位置  
電磁閥

SV  
電磁閥

SN  
電磁閥

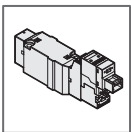
SV310  
三口二位置  
電磁閥

SKB  
三口二位置  
直動閥

SKV  
三口二位置  
直動閥

SZBC  
電磁閥

ISO  
電磁閥



# SZB 2000 系列 — 五口二位電磁閥

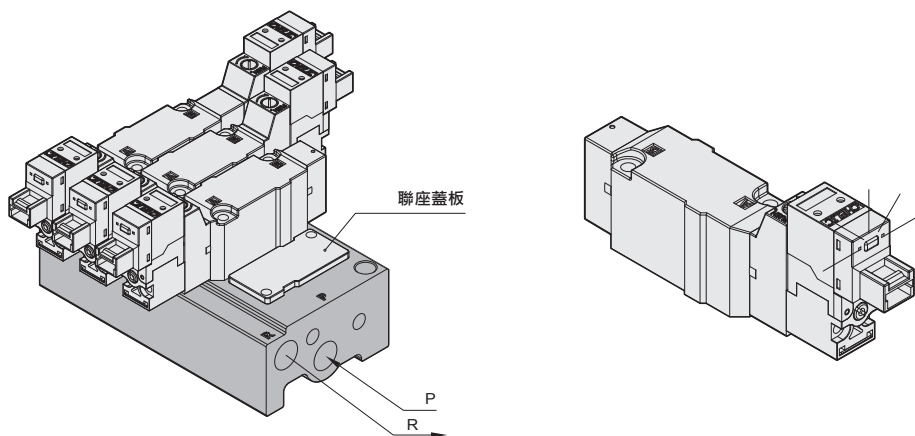
## 附屬零件與裝置

氣立可空氣壓設備

### ● 聯座組裝仕樣

SZB - 2000 系列

### ● 附指示燈 - 本系列產品，皆附指示燈及突波電壓保護裝置



聯座墊片

耐油膠(NBR90°)  
厚度：2.0t

單體型標配件



本體固定螺絲

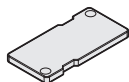
圓頭十字 M2.6x0.45Px22.5L/鍍鎳

單體型標配件

### ● 聯座附屬配件

SZB - 2000 系列

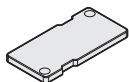
※聯座蓋板附屬配件。



聯座蓋板

不銹鋼(SUS304)

多聯座選配件



聯座蓋板墊片

耐油膠(NBR90°)  
厚度：2.0t

多聯座選配件



聯座蓋板固定螺絲

圓頭十字 M2.6x0.45Px8L/鍍鎳

多聯座選配件