

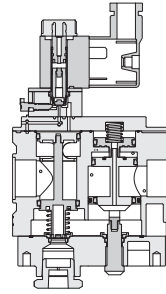
# 空氣調理組合-緩和啟動閥 系列

訂購稱呼說明與作動規格表

CHELIC



◀ 內部結構圖



## ◀ 規格表

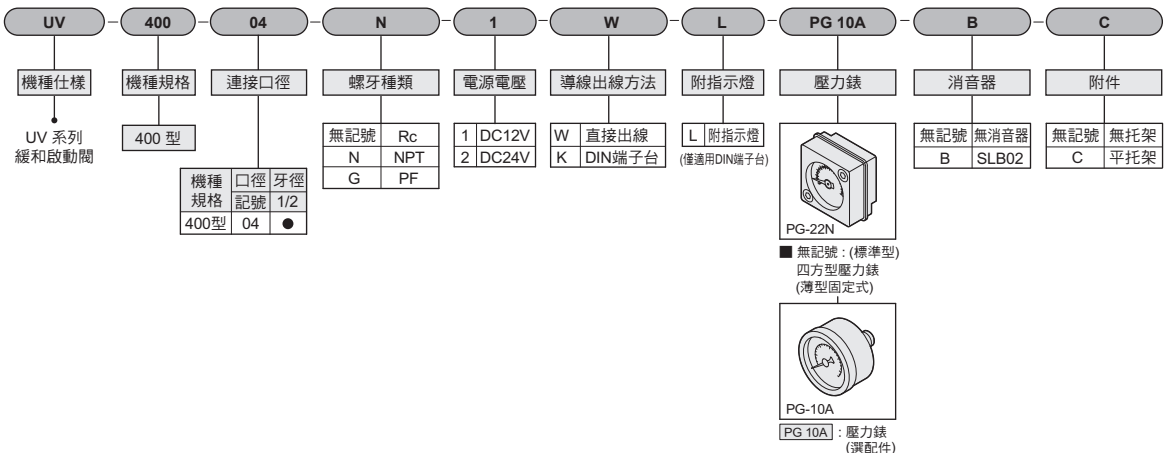
項目	機種	UV400
使用流體		空氣
管連接口徑	1(P) · 2(A) Rc/G/NPT	1/2
	3(R)	1/2
使用壓力範圍	kgf/cm <sup>2</sup> (kPa)	2~10 (20~1000)
保證耐壓力	kgf/cm <sup>2</sup> (kPa)	15 (1500) 註
周圍溫度及使用流體溫度	°C	0~50
質量	kg	0.80

註：低溫時，為了防止結冰，請使用乾燥空氣。

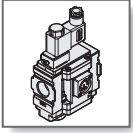
## ◀ 線圈規格表

導線出線型式		直接出線		DIN端子台型		
線圈額定電壓 V	DC	24, 12V				
	AC	50/60Hz	110, 220			
容許電壓變動	DC	12V	額定電壓的±10%			
		24V	額定電壓的±10%			
	AC	110V	額定電壓的±10%			
		220V	額定電壓的±10%			
消耗電力 W	DC	3W		3W		
視在功率 VA	AC	110V	16W (50Hz), 15W (60Hz)		10W (50Hz/60Hz)	
		220V	16W (50Hz), 15W (60Hz)		11W (50Hz/60Hz)	
指示燈			LED		LED	

## ◀ 訂購稱呼代號



- UC 三點組合
- UFC 二點組合
- UF 過濾器
- UFR 調壓過濾器
- UR 調壓器
- UL 給油器
- UHS 殘壓排放閥
- UV 緩和啟動閥

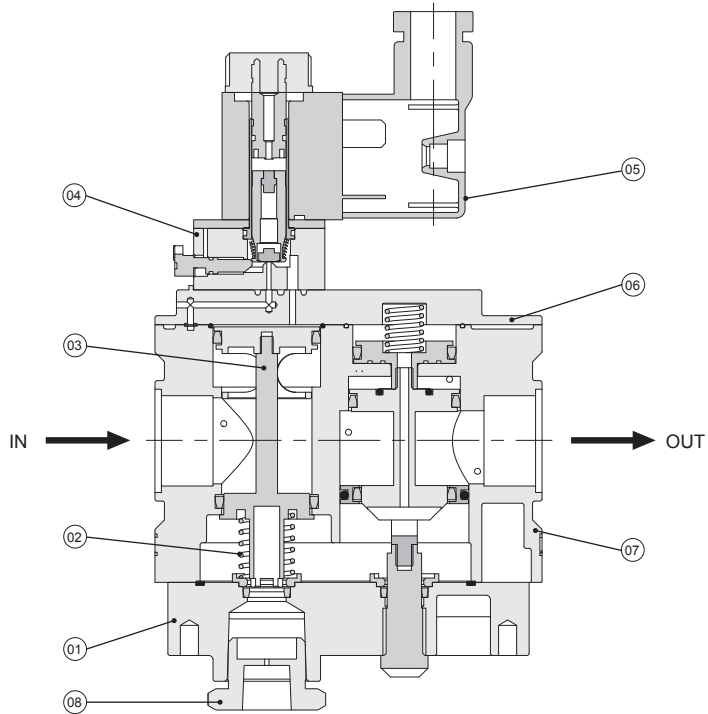


# 空氣調理組合-緩和啟動閥 系列

## 零件名稱及相關材料表

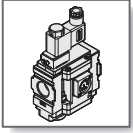
氣立可空氣壓設備

### 內部結構圖



### 零件名稱及材料表

編號	項目	材質
01	閥本體底蓋	鋁合金
02	R孔彈簧	不鏽鋼
03	P孔活塞	銅
04	電磁閥中座	鋁合金
05	電磁閥組	—
06	閥本體頂蓋	鋁合金
07	閥本體	鋁合金
08	慢排轉接	鋁合金



# 空氣調理組合-緩和啟動閥 系列

## 產品個別注意事項

CHELIC

**注意** 為了您安全地使用本產品，使用前請務必閱讀產品注意事項。

- 使用本公司產品進行裝置的設計組裝時，必須確保裝置的機械構造、空氣壓力、控制回路及電氣系統等的安全性，履行安全使用設備的義務。
- 為了您安全地使用本公司產品，對產品的選擇、使用、操作及規範的了解與維護管理是非常重要的。
- 為確保裝置的安全性，請嚴格遵守警告和注意事項。并希望確保裝置的安全性之後，進行安全的裝配與操作。

### 設計上的注意

**警告**

#### 1.關於驅動器之驅動

- 本產品出口側使用相關電磁驅動器時，請確保相關驅動器無誤動作產生。

#### 2.壓力保持

- 本產品非屬壓力保持型產品，請注意。

#### 3.無法作為緊急遮斷閥之使用

- 本產品不得作為緊急遮斷閥等相關安全性產品。

#### 4.關於換氣

- 本產品於特定容器內使用時，請確保容器內部不會因本產品之排氣空氣而造成相對應之危險性。

### 選定

**警告**

#### 1.請確認規格

- 本目錄之產品，作動流體僅限使用壓縮空氣。

#### 2.中央封閉的電磁閥之使用

- 搭配本產品使用之中位後歸電磁閥，若負荷達50%以上，亦無法防止氣流高速噴出之現象。

#### 3.出口側調壓閥之使用

- 本產品出口側所搭配之調壓閥，請使用具逆流功能之閥體。若為標準品，則本產品出口壓力有無法排出之可能性，請注意。

#### 4.出口側的電磁閥之作動

- 本產品出口側設置電磁閥作動時，請確認本產品入口壓力與出口壓力同壓後再進行。

#### 5.使用方法

- 本產品殘壓排放功能僅作為緊急使用，請注意。

UC  
三點組合

UFC  
二點組合

UF  
過濾器

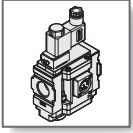
UFR  
調壓過濾器

UR  
調壓器

UL  
給油器

UHS  
殘壓排放閥

UV  
緩和啟動閥



## 空氣調理組合-緩和啟動閥 系列

### 產品個別注意事項

氣立可空氣壓設備

#### 安裝

##### 警告

##### 1.洩漏量增加，機器無法正常作動時，請勿使用

- 安裝或維修時，連接壓縮空氣或電氣，請進行功能檢查及洩漏檢查，確認是否正確的安裝。

##### 2.操作說明書為

- 請詳讀並於理解後再使用。

##### 3.塗裝時

- 產品上有印刷或張貼的警告標示或規格，請不要塗銷、撕掉及損毀文字。

##### 4.確保維修空間

- 請確保保養檢查需要的空間。

#### 調整

##### 注意

##### 1.本產品從入口側供給空氣後，氣引導閥ON，針閥向左旋轉全開後，請進行出口側驅動機器之初始速度調整

#### 空氣源

##### 警告

##### 1.請使用清淨的空氣。

- 壓縮空氣含有化學藥品、有機溶劑的合成油、鹽分、腐蝕性氣體時，請勿使用。

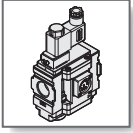
##### 注意

##### 1.請安裝空氣過濾器

- 靠近本產品的上游側，請安裝空氣過濾器。請選定過濾度為5 $\mu$ m以下的產品。

##### 2.請後置冷卻器、乾燥機、水滴分離器等相關系統元件

- 含多量冷凝水的壓縮空氣，是造成閥或其他空氣壓機器作動不良的原因。含水量多之壓縮空氣，為造成本產品或其它氣動元件作動不良之主因。



## 空氣調理組合-緩和啟動閥 系列

### 產品個別注意事項

CHELIC

#### 使用環境

##### 警告

- 1.腐蝕性氣體、化學藥品、海水、水、水蒸氣的環境或附著之場所，請勿使用
- 2.爆發性環境之場所，請勿使用
- 3.引起振動或衝擊之場所，請勿使用
- 4.陽光照射時，請用保護罩避開陽光
- 5.周圍有熱源時，請遮斷輻射熱
- 6.水滴、油及溶接時的噴濺等附著之場所，請實施適當之保護措施
- 7.塵埃多的環境或在意閥切換時之噪音，R孔請安裝消音器以防止塵埃侵入及消除噪音

#### 保養檢查

##### 警告

- 1.產品的拆除及壓縮空氣的供、排氣
  - 請排除被驅動物體掉落或暴衝之行為，再行切斷供給空氣與電源，於殘壓排放完成後，順利拆除本產品。
- 2.低頻率使用
  - 請於30日內進行至少1次正常切換動作，以防止產品作動不良。
- 3.手動操作
  - 手動操作時，連接的裝置會作動。請確認安全後再進行。

UC  
三點組合

UFC  
二點組合

UF  
過濾器

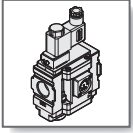
UFR  
調壓過濾器

UR  
調壓器

UL  
給油器

UHS  
殘壓排放閥

UV  
緩和啟動閥



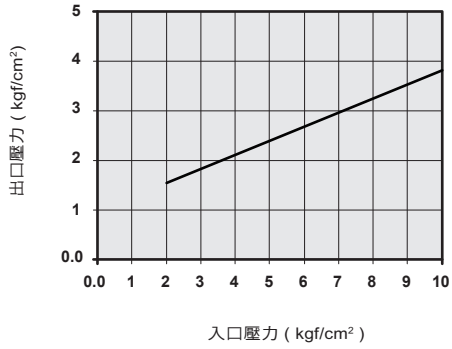
# 空氣調理組合-緩和啟動閥 系列

流量與壓力特性曲線圖 / 外觀圖形尺寸

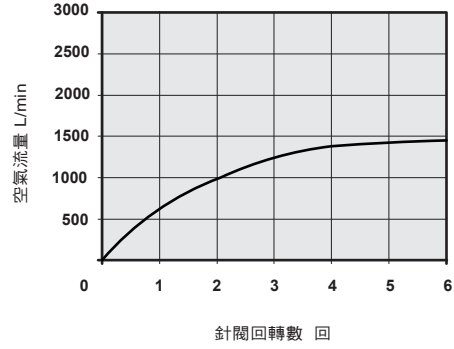
氣立可空氣壓設備

## 流量特性曲線圖

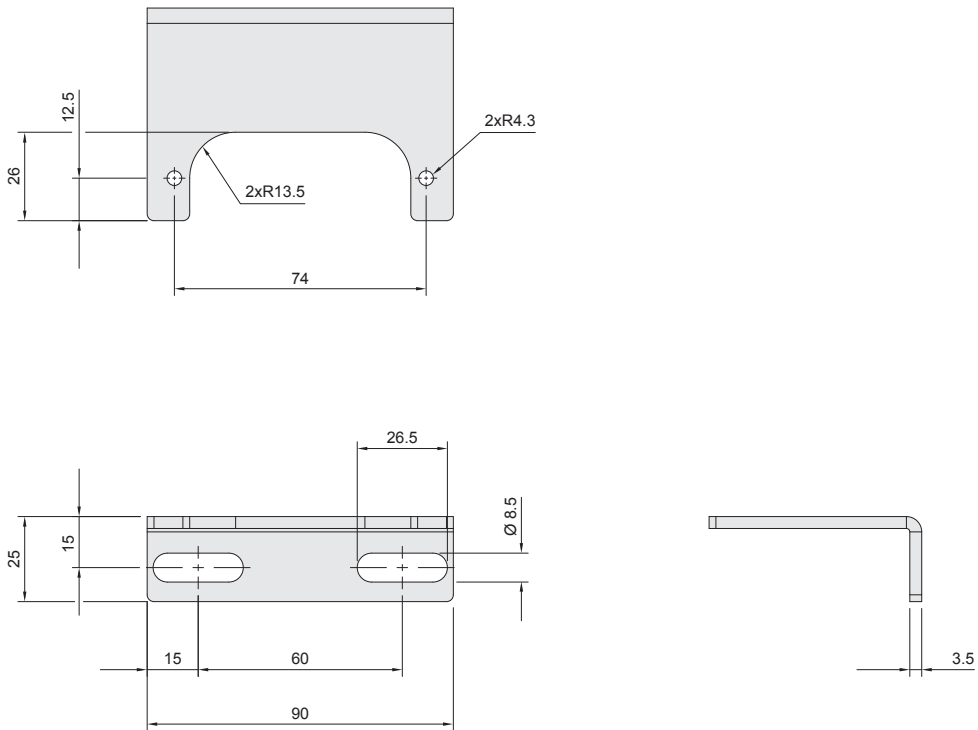
◉ 切換壓力 (低速給氣至高速給氣)

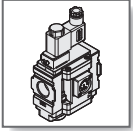


◉ 針閥流量特性 (低速給氣)



◉ 平托架外型尺寸圖





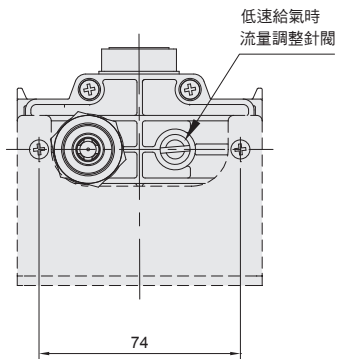
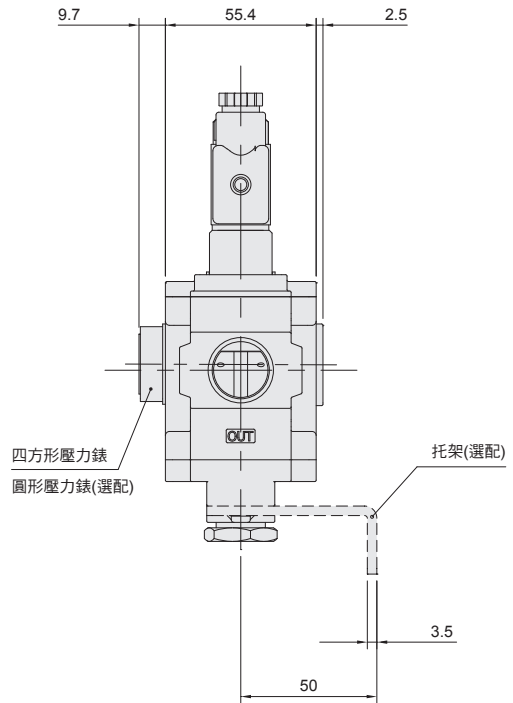
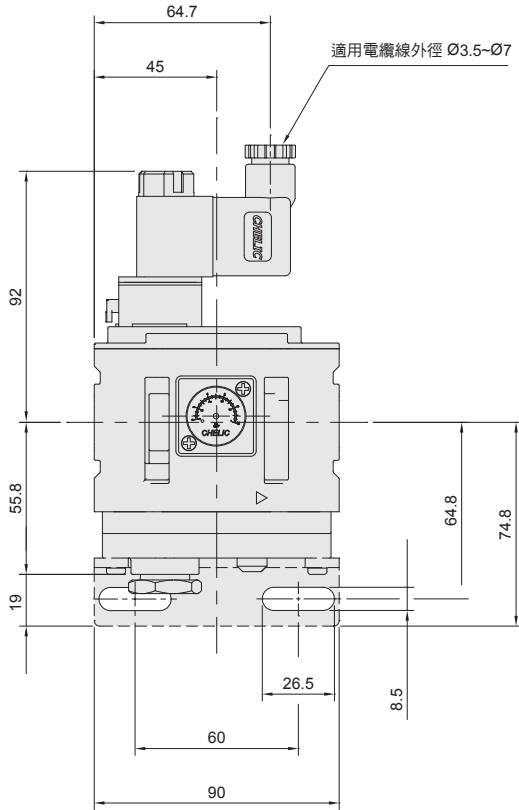
# 空氣調理組合-緩和啟動閥 系列

## 外觀圖形尺寸

CHELIC

### UV400外型尺寸圖

#### 平拖架



UC  
三點組合

UFC  
二點組合

UF  
過濾器

UFR  
調壓過濾器

UR  
調壓器

UL  
給油器

UHS  
殘壓排放閥

UV  
緩和啟動閥