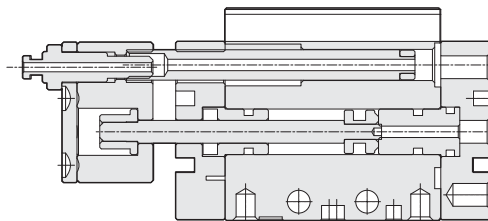


MVS 系列 — 迷你真空氣缸

動作規格表與訂購稱呼說明

氣立可空氣壓設備

◎ 內部結構圖

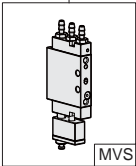
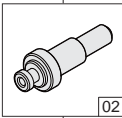
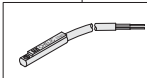


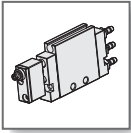
◎ 規格表

規格	缸徑 (mm)	Ø6		Ø10	
行程	mm	10		10	15
作動型式		複動式			
氣缸出力	氣缸推力 Kg	1.4		3.9	
	氣缸拉力 Kg	1.1		3.3	
適用吸盤規格		PA - 02 ~ 15			
緩衝行程	mm	3			
緩衝方式		彈簧緩衝			
使用壓力範圍	Kg/cm ² (Kpa)	2 ~ 7 (200 ~ 700)			
使用流體		空氣			
使用溫度範圍	°C	5 ~ 60			
主配管接頭口徑		M3			
搭配氣管管徑		Ø4			

※註：動作壓力為0.5MPa時，推或拉產生的力。

◎ 訂購稱呼代號

MVS	06	×	10	-	02	-	PA02	-	N	-	SG														
機種式樣	缸徑		行程		吸盤支架		吸盤規格		吸盤材質		感應裝置														
	06 - Ø6 mm 10 - Ø10 mm		Ø06 - 10 mm Ø10 - 10,15 mm				<table border="1"> <tr><td>02</td><td>PA02 - Ø2x4</td></tr> <tr><td></td><td>PA3.5 - Ø3.5x4</td></tr> <tr><td></td><td>PA05 - Ø5x6.5</td></tr> <tr><td></td><td>PA06 - Ø6x6.5</td></tr> <tr><td>05</td><td>PA08 - Ø8x7</td></tr> <tr><td></td><td>PA10 - Ø10x7.5</td></tr> <tr><td></td><td>PA15 - Ø15x8</td></tr> </table>	02	PA02 - Ø2x4		PA3.5 - Ø3.5x4		PA05 - Ø5x6.5		PA06 - Ø6x6.5	05	PA08 - Ø8x7		PA10 - Ø10x7.5		PA15 - Ø15x8		N : NBR材質(黑) (標準型) S : 矽膠(Silicon) 矽橡膠 U : PU膠 (Uret-hane)		
02	PA02 - Ø2x4																								
	PA3.5 - Ø3.5x4																								
	PA05 - Ø5x6.5																								
	PA06 - Ø6x6.5																								
05	PA08 - Ø8x7																								
	PA10 - Ø10x7.5																								
	PA15 - Ø15x8																								
									PU膠只生產Ø6~Ø15		CS-8G SG SG: 感應器記號(CS-8G) SB: 感應器記號(CS-8B)														
							吸盤支架02:可搭配吸盤 PA02~PA3.5 吸盤支架05:可搭配吸盤 PA05~PA15																		

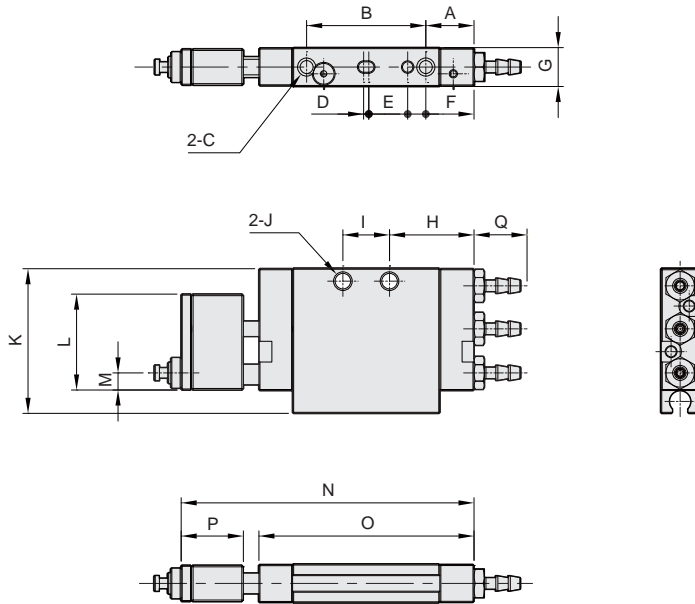


MVS 系列 — 迷你真空氣缸

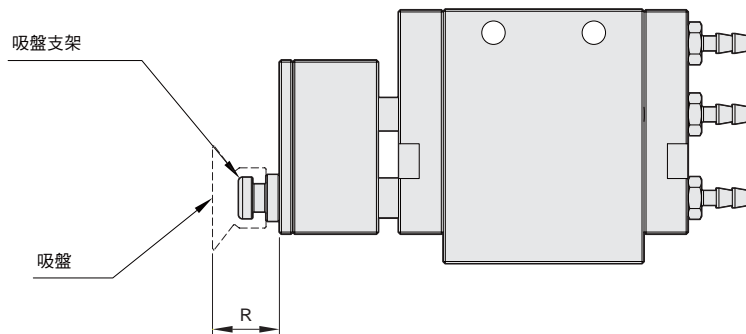
外觀圖形尺寸

CHELIC

◉ MVS 06 ~ 10



型號	代號	A	B	C	D	E	F	G	H	I	J	K	L	M	N	O	P	Q
MVS06 x 10		9.3	23	M2.5	1	7.5	12.8	7.5	16.3	9	∅3	28	18.5	3.3	56.5	41.5	12	9
MVS10 x 10		9.1	25	M3	1	4.5	16.6	12	14.1	15	∅3.5	38	26	5.4	61.1	43.3	14.8	9
MVS10 x 15		9.1	30	M3	1	5.5	18.1	12	14.1	20	∅3.5	38	26	5.4	66.1	48.3	14.8	9



規格	缸徑 (mm)	∅6						∅10							
		02		05				02		05					
吸盤規格		PA-02	PA-3.5	PA-05	PA-06	PA-08	PA-10	PA-12	PA-02	PA-3.5	PA-05	PA-06	PA-08	PA-10	PA-12
R		6	6	8.5	8.5	9	9.5	10	6	6	8.5	8.5	9	9.5	10

EV
真空發生器

EVM
真空控制閥

VA □
真空發生器
真空壓力傳感器

VM □
真空發生器

VM □ **U**
真空發生器

VK20 □
模組化
真空發生器

VK30 □
模組化
真空發生器

VQ20 □
模組化
真空發生器

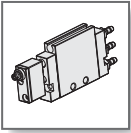
VFD
真空過濾器

VFM
真空過濾器

VFU
真空過濾器

ERV
真空調壓器

MVS
真空氣缸

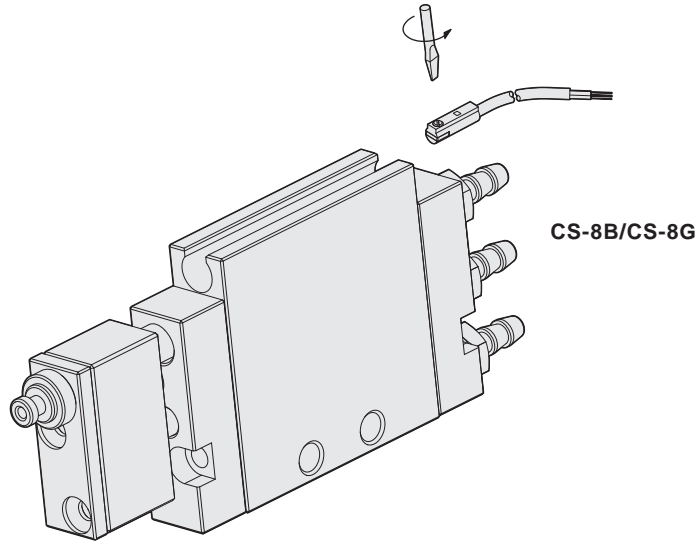


MVS 系列 — 迷你真空氣缸

感應動作設定

氣立可空氣壓設備

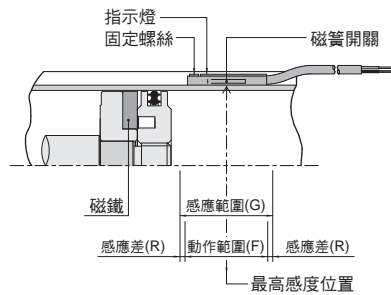
► 感應裝置固定方式



► 感應範圍

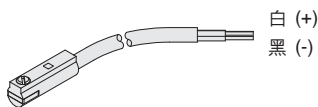
感應器固定於本體上，當活塞移動而接近感應器時，磁鐵磁場促使感應器開始動作之範圍；而磁場與開關之應答間約有0.5mm左右之誤差。

► 感應器之設定與動作範圍



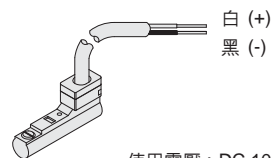
► 接線型式

CS-8G



使用電壓：DC 10~28V

CS-8B



使用電壓：DC 10~28V