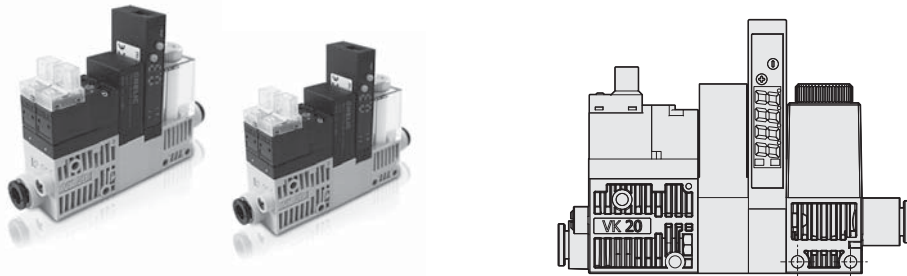


VK 20 系列 — 模組化真空發生器

內部結構圖與規格表

CHELIC

◎ 內部結構圖



◎ 規格表

項目	機種	VK20B、VK20S、VK20T、VK20ST
使用流體		空氣
使用壓力範圍	Kgf/cm ² (kPa)	2.5 ~ 7 (250~700)
持續壓力	Kgf/cm ² (kPa)	5 (500)
到達真空度	kPa(mmHg)	-91.8 (-690)
噴嘴直徑	(mm)	0.5mm, 0.7mm, 1.0mm
最大吸入流量	(L/min)	22
使用溫度範圍	°C	5 ~ 60
材質	本體	黃銅 (鍍鎳)
	塑膠	NYLON, PBT
連接口徑	Rc (PT)	Ø6
控制電磁閥		SR2 - 100
標準電壓	(V)	24±10%VDC
消耗功率	(W)	1.4

◎ 壓力傳感器規格表

項目	機種	PSV-15	PSV-35(數顯型)
設定壓力範圍 / 使用壓力範圍		- 101 to 0 kPa	- 101 to 0 kPa
耐壓力		500 kPa	500 kPa
適用氣體		空氣，非腐蝕性，不可燃性	空氣，非腐蝕性，不可燃性
電源電壓		12 to 24 VDC ± 10%，漣波峰值10%以下	12 to 24 VDC ± 10%，漣波峰值10%以下
反應時間		5 ms 以下	≤ 2.5 ms (預防誤動作功能： 25ms, 100ms, 250ms, 500ms, 1000ms和1500ms可選擇)
重複精度		± 1% F.S.以下	± 0.2% F.S. ±1digit
消費電流		1 Output : NPN & PNP : 21mA MAX. , 2 Output : 25mA MAX.	< 40mA (無負載時)
耐環境	防護等級	IP40	IP40
	周圍溫度	動作：0~50°C，保存：-20~-60°C (無水露及不結冰狀況下)	動作：0~50°C，保存：-20~-60°C (無水露及不結冰狀況下)
	周圍濕度	動作及保存：35~85% RH (無水露)	動作及保存：35~85% RH (無水露)
	耐電壓	1000 VAC 1分鐘 (引線及外殼間)	1000 VAC 1分鐘 (引線及外殼間)
	絕緣阻抗	50 MΩ 以上 (500) VDC (引線及外殼間)	50 MΩ 以上 (500) VDC (引線及外殼間)
	耐震動	復振幅1.5mm, 10Hz~55Hz, X、Y、Z每個方向各2小時	復振幅1.5mm, 10Hz~55Hz, X、Y、Z每個方向各2小時
溫度特性	耐衝擊	980m/s ² (100G) X、Y、Z 每個方向各3次	980m/s ² (100G) X、Y、Z 每個方向各3次
	溫度特性	± 3% F.S. 以下 (在周圍溫度：25±3°C)	± 2% F.S. (0 ~ 50°C溫度範圍內)
重量		50g (包含1公尺的電線)	53g (包含2公尺的電線)

EV
真空發生器

EVM
真空控制閥

VA □
真空發生器
真空壓力傳感器

VM □
真空發生器

VM □ **U**
真空發生器

VK20 □
模組化
真空發生器

VK30 □
模組化
真空發生器

VKM
聯座型
真空發生器

VQ20 □
模組化
真空發生器

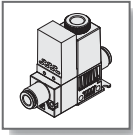
VFD
真空過濾器

VFM
真空過濾器

VFU
真空過濾器

ERV
真空調壓器

MVS
真空氣缸



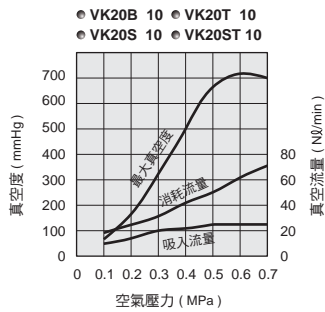
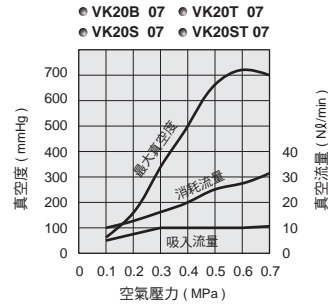
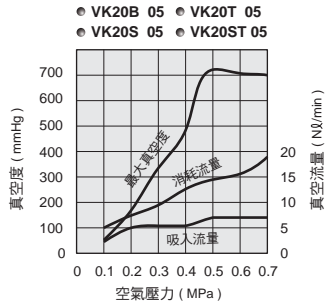
VK 20 系列 — 模組化真空發生器

流量特性曲線表與訂購稱呼說明

氣立可空氣壓設備

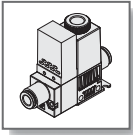
◎ 流量特性曲線

● 流量特性曲線流量特性是當發生器吸入空氣到達真空度時,吸入之空氣流量及消耗空氣量之關係。



◎ 訂購稱呼代號

VK20	B	10	06	DC24	L	P01	1	C
真空發生器模組	機種仕様	噴嘴口徑	管徑	電壓型式	出線型式	輸出型式	電線型式	固定架
		VK20系列 05 - 0.5mm 07 - 0.7mm 10 - 1.0mm	記號 管徑 06 Ø6	DC12 0.6W DC24 1.0W ■無記號：無控制閥 ※限用於VKT與VKST	 (附線長300mm)	 ■無記號：無壓力傳感器 P01: NPN輸出 P02: PNP輸出 P03: 兩組NPN輸出	■無記號：無壓力傳感器 1: 電線長度為1M □□: M8公接頭 ※限用於VKS與VKST (P04/P05無此選項)	 ■無記號：不附固定架 □: 附固定架 (選配件)
					 (附線長300mm)	 P04: 2NPN輸出+Analog輸出(1-5V)數顯型 P05: 2PNP輸出+Analog輸出(1-5V)數顯型 ※限用於VKS與VKST (P04/P05電線長度為2M)		
					 (附線長300mm)			
					■無記號：無控制閥 ※限用於VKT與VKST			

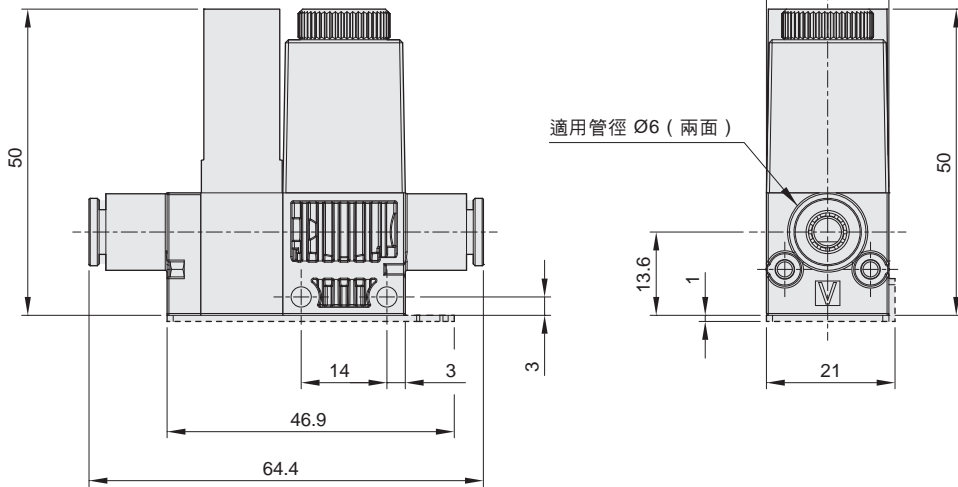
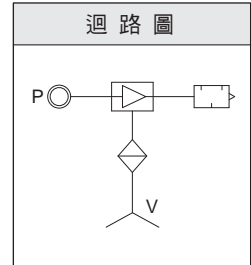
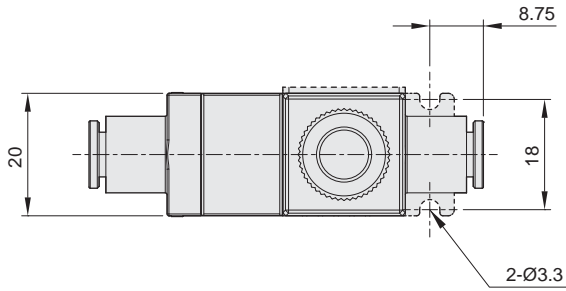


VK 20B 系列 — 模組化真空發生器

單體外觀圖形尺寸

CHELIC

● VK20 **B** - **10** - 06 - **C**



EV
真空發生器

EVM
真空控制閥

VA □
真空發生器
真空壓力傳感器

VM □
真空發生器

VM □ **U**
真空發生器

VK20 □
模組化
真空發生器

VK30 □
模組化
真空發生器

VKM
聯座型
真空發生器

VQ20 □
模組化
真空發生器

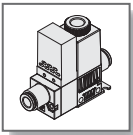
VFD
真空過濾器

VFM
真空過濾器

VFU
真空過濾器

ERV
真空調壓器

MVS
真空氣缸

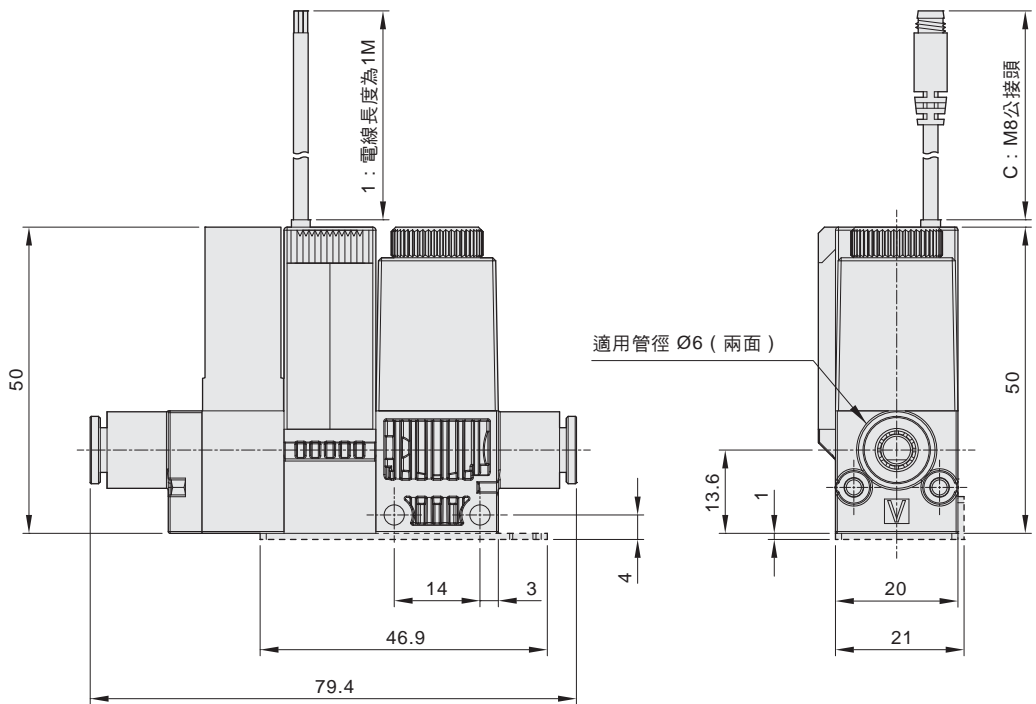
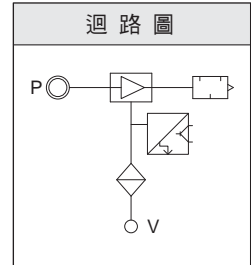
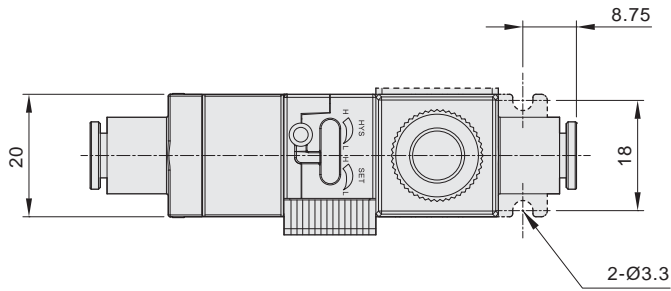


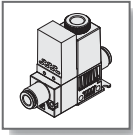
VK 20S 系列 — 模組化真空發生器

單體外觀圖形尺寸

氣立可空氣壓設備

● VK20 **S** - **10** - 06 - **P01** - **1** - **C**



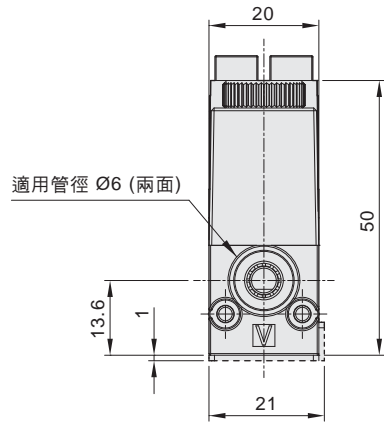
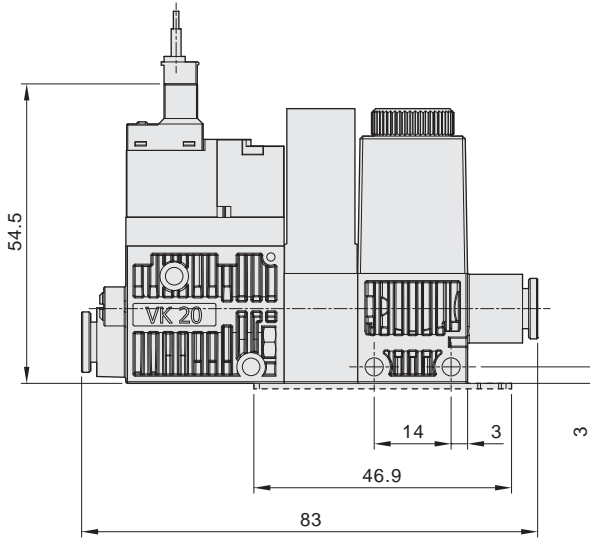
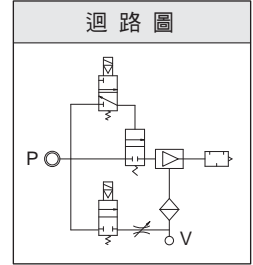
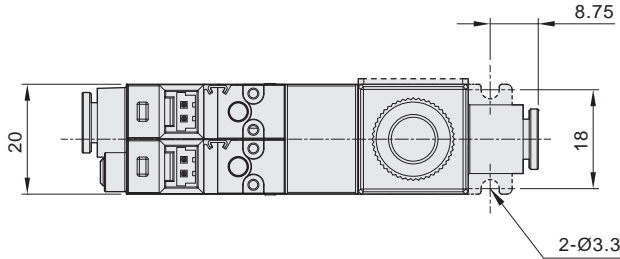


VK 20T 系列 — 模組化真空發生器

單體外觀圖形尺寸

CHELIC

◉ VK20 **T** - 10 - 06 - DC24 - **T** - C



EV
真空發生器

EVM
真空控制閥

VA □
真空發生器
真空壓力傳感器

VM □
真空發生器

VM □ **U**
真空發生器

VK20 □
模組化
真空發生器

VK30 □
模組化
真空發生器

VKM
聯座型
真空發生器

VQ20 □
模組化
真空發生器

VFD
真空過濾器

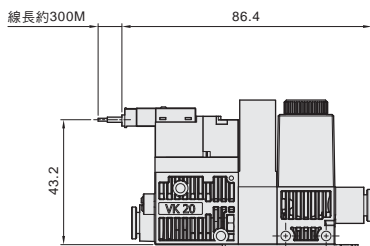
VFM
真空過濾器

VFU
真空過濾器

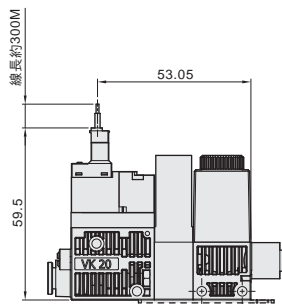
ERV
真空調壓器

MVS
真空氣缸

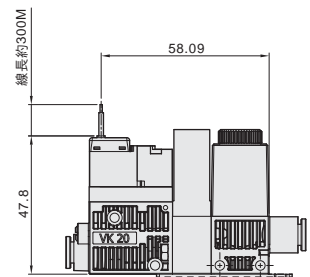
◉ L 型出線型式 - **L**

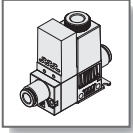


◉ T 型出線型式 - **T**



◉ W 型出線型式 - **W**



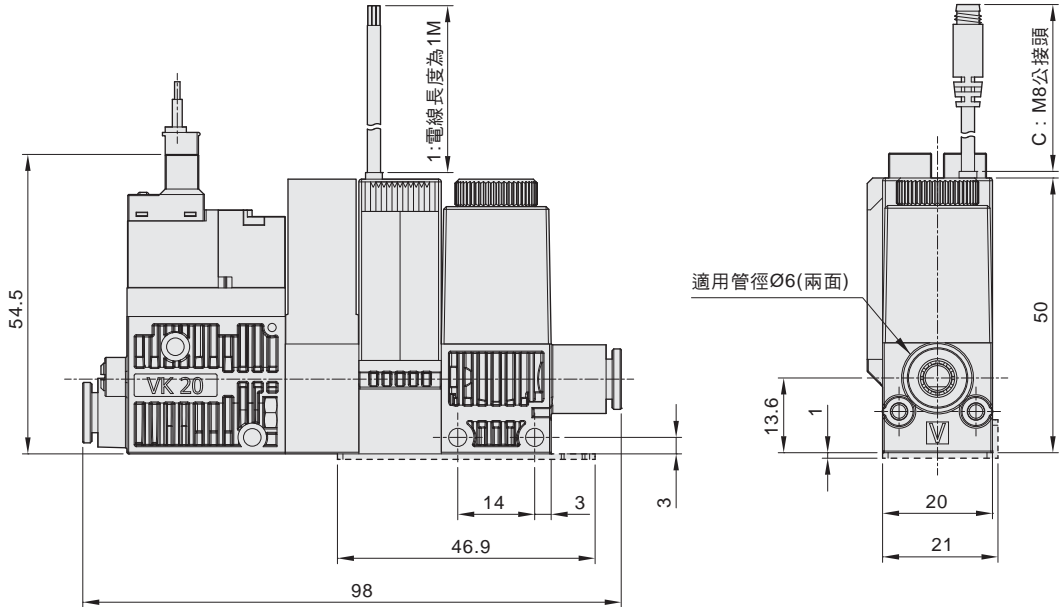
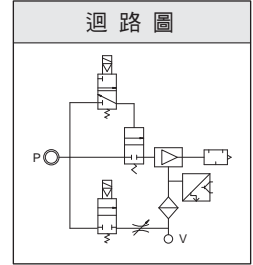
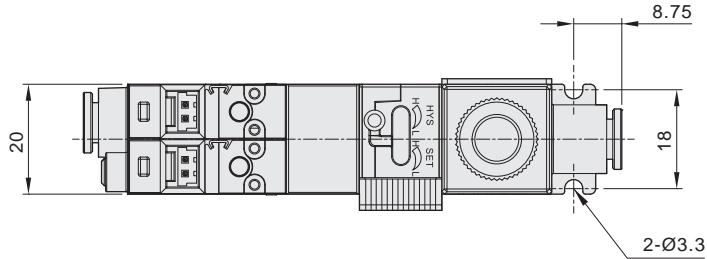


VK 20ST 系列 — 模組化真空發生器

單體外觀圖形尺寸

氣立可空氣壓設備

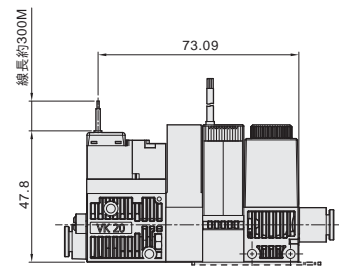
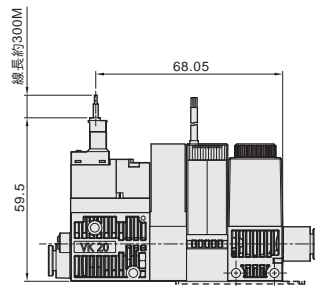
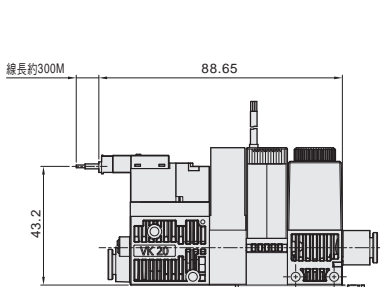
◉ VK20 **ST** - 10 - 06 - DC24 - T - P01 - 1 - C

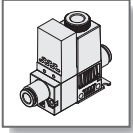


◉ L 型出線型式 - L

◉ T 型出線型式 - T

◉ W 型出線型式 - W





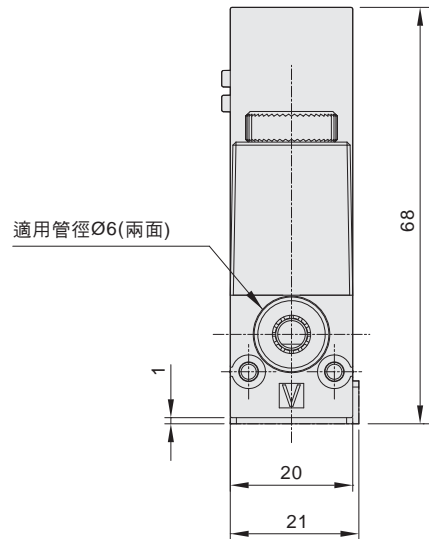
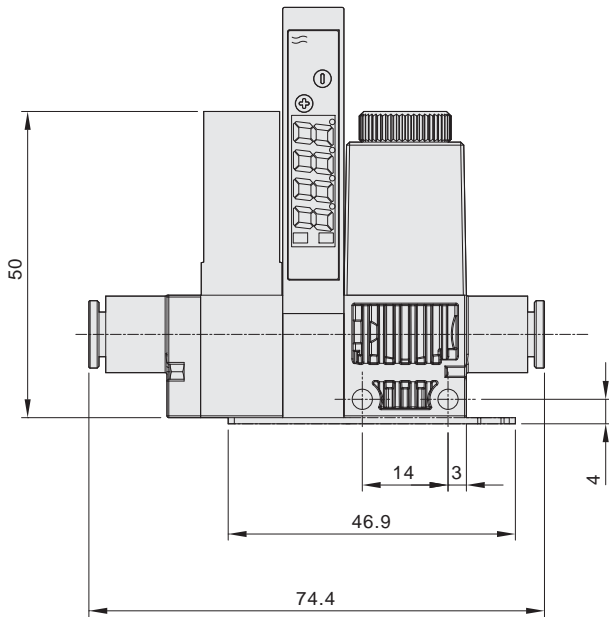
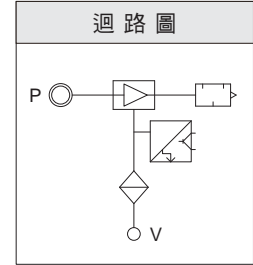
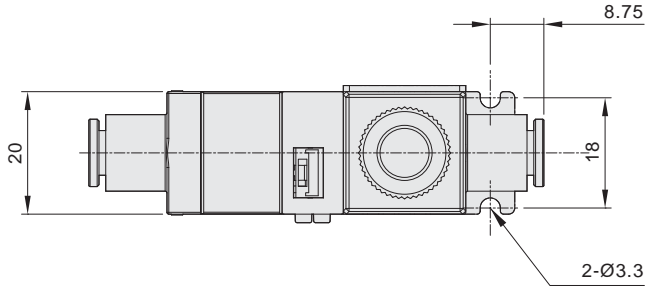
VK 20S 系列 — 模組化真空發生器 — 數顯型

單體外觀圖形尺寸

CHELIC

● VK20 **S** - **10** - 06 - **P04** - **C**

數顯型



EV
真空發生器

EVM
真空控制閥

VA □
真空發生器
真空壓力傳感器

VM □
真空發生器

VM □ **U**
真空發生器

VK20 □
模組化
真空發生器

VK30 □
模組化
真空發生器

VKM
聯座型
真空發生器

VQ20 □
模組化
真空發生器

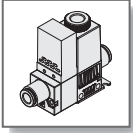
VFD
真空過濾器

VFM
真空過濾器

VFU
真空過濾器

ERV
真空調壓器

MVS
真空氣缸



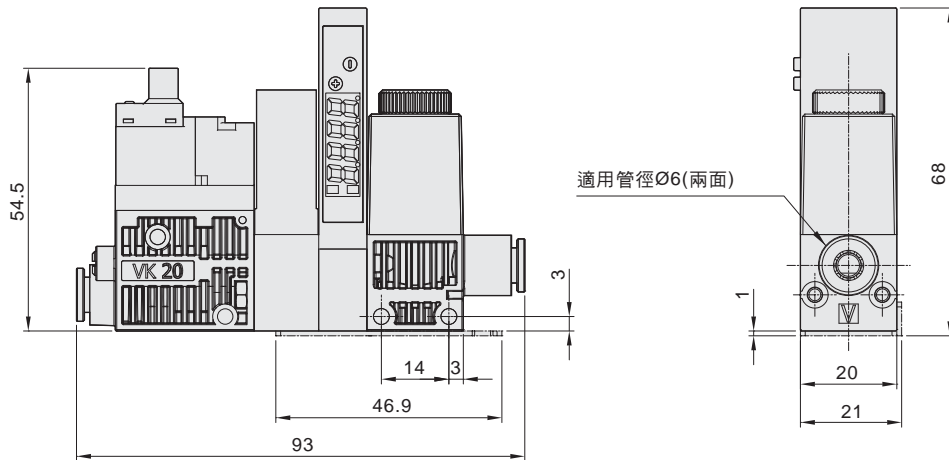
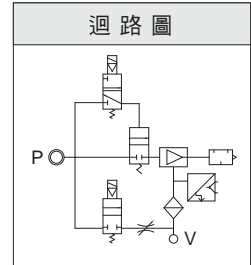
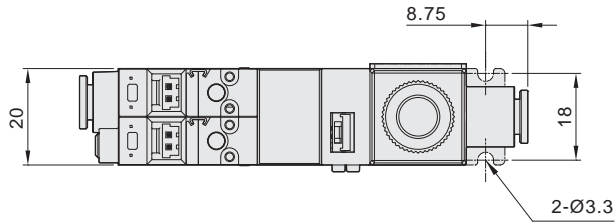
VK 20ST 系列 — 模組化真空發生器 — 數顯型

單體外觀圖形尺寸

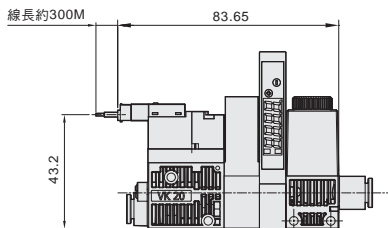
氣立可空氣壓設備

◉ VK20 **ST** - 10 - 06 - DC24 - T - P04 - C

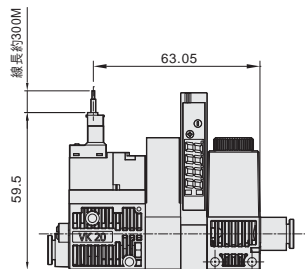
數顯型



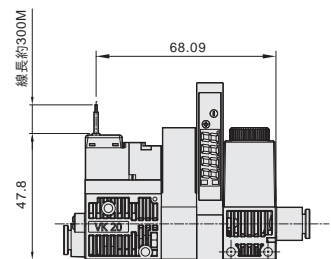
◉ L 型出線型式 - L

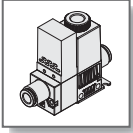


◉ T 型出線型式 - T



◉ W 型出線型式 - W





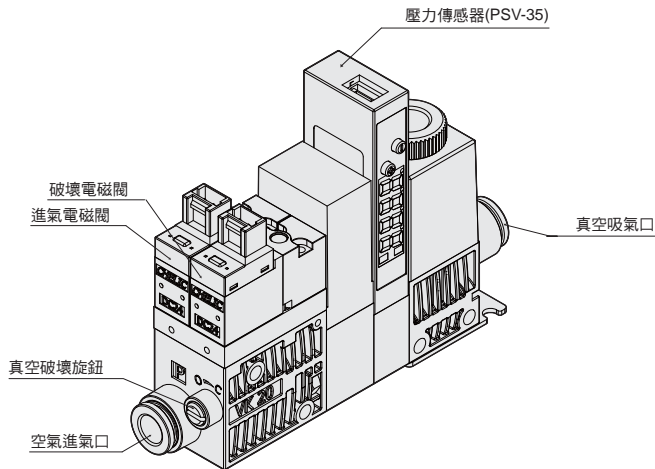
VK 20 系列 — 模組化真空發生器 — 數顯型

操作說明

CHELIC

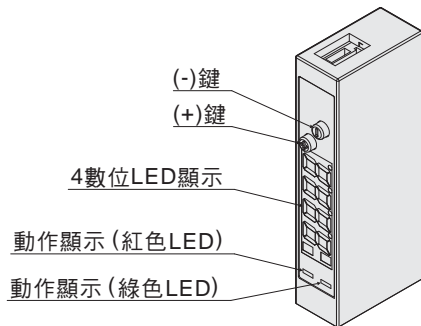
◀ VK20系列數顯型真空產生與真空破壞之操作說明

- 進氣電磁閥控制空氣進氣口，破壞電磁閥控制真空破壞旋鈕
- 進氣電磁閥啟動後，真空吸氣口才有真空產生。
- 破壞電磁閥啟動後，可調整真空破壞旋鈕，順時鐘旋轉時，真空度增加，反之逆時鐘旋轉時，真空度減少。

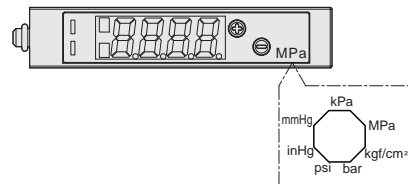


◀ 數字型壓力傳感器的設定 PSV-35(數字型)

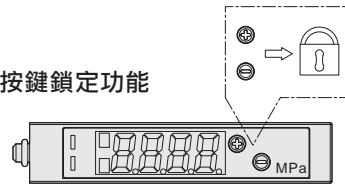
- 2組輸出&線性類比輸出(1~5V)
- 體積小:10mm
- 按鍵鎖功能
- 壓力單位可以轉換
kPa, MPa, kgf/cm², bar, psi, inHg, mmHg



▶ 壓力單位可變換



▶ 按鍵鎖定功能



按鍵鎖定模式可以預防傳感器操作錯誤
按住+和-鍵3秒鎖定功能模式

EV
真空發生器

EVM
真空控制閥

VA □
真空發生器
真空壓力傳感器

VM □
真空發生器

VM □ U
真空發生器

VK20 □
模組化
真空發生器

VK30 □
模組化
真空發生器

VKM
聯座型
真空發生器

VQ20 □
模組化
真空發生器

VFD
真空過濾器

VFM
真空過濾器

VFU
真空過濾器

ERV
真空調壓器

MVS
真空氣缸