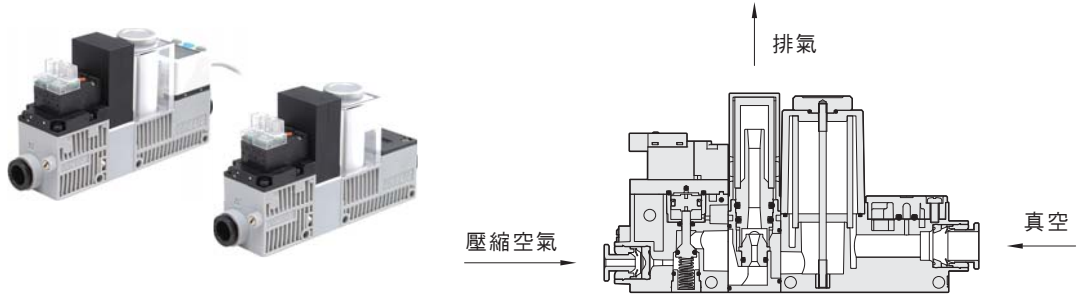


VK 30 系列 — 模組化真空發生器

作動規格表與訂購稱呼說明

氣立可空氣壓設備

◎ 內部結構圖

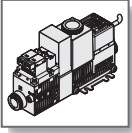


◎ 規格表

項目	機種	VK30T、VK30ST
使用流體		空氣
使用壓力範圍	Kgt/cm ² (kPa)	2.5 ~ 7 (250 ~ 700)
持續壓力	Kgt/cm ² (kPa)	5 (500)
到達真空度	KPa (mmHg)	-91.8 (-690)
噴嘴直徑	(mm)	2.0mm
最大吸入流量	(L/min)	64
使用溫度範圍	°C	5 ~ 60
材質	本體	黃銅 (鍍鎳)
	塑膠	NYLON, PBT
連接口徑	Rc (PT)	Ø10
控制電磁閥		SR2 - 100
標準電壓	(V)	24±10%VDC
消耗功率	(W)	1.4

◎ 訂購稱呼代號

VK30	T	20	10	24 VDC	L			C
真空發生器模組	機種仕樣	噴嘴口徑	管徑	電壓型式	出線型式	輸出型式	電線型式	固定架
	 真空發生器 + 過濾器 + 電磁閥控制	VK30系列 15 - 1.5mm 20 - 2.0mm	記號 管徑 10 Ø10	12 VDC 1.0W 24 VDC 1.4W	 (附線長300mm)	 (附線長300mm)	■無記號：2M電線 □：M8, 4-Pin 公接頭 [PS-2M-PVC]: M8, 4-Pin 母接頭 ※1. 限用於 VKST30 2. 詳細規格見 P.6-3.12	 ■無記號：不附固定架 □：附固定架(2片) (選配件)
	 真空發生器 + 過濾器 + 電磁閥控制 + 壓力傳感器				 (附線長300mm)	 022：2NPN 輸出 042：2PNP 輸出 ※1. 限用於 VKST30 2. 詳細規格見 P.4-1.19		



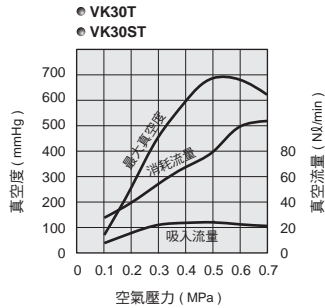
VK 30 系列 — 模組化真空發生器

流量特性與規格表

CHELIC

◎ 流量特性曲線

- 流量特性是當發生器吸入空氣到達真空度時，吸入之空氣流量及消耗空氣量之關係。



◎ 壓力開關規格表

項目	機種	PSC-41
額定壓力範圍		- 100.0 ~ 100.0 kPa
設定壓力範圍		- 101.0 ~ 101.0 kPa
耐壓力		300 kPa
適用氣體		空氣，非腐蝕性，不可燃性
電源電壓		12 to 24V DC ± 10%，漣波峰值 ≤ 10%
消費電流		≤ 40mA (無負載時)
關閉輸出	輸出型態	2 NPN 或 2 PNP 開集極輸出
	最大負載電流	125 mA
	最大供應電壓	2 NPN 30 V DC, 2 PNP 24 V DC
	內部壓降	≤ 1.5 V
	反應時間	預防誤動作功能：50 ms, 250 ms, 500 ms, 1000 ms, 2000 ms, 3000 ms 可選擇
顯示	輸出短路保護	有
	顯示方式	3色(紅/綠/橙)顯示(取樣率:5次/秒)
	動作顯示燈	(1/2 顯示) OUT1 OUT2 橙燈
	更新時間	可調整
重覆精度		± 2% F.S. ± 1 digit (在周圍溫度：25±3°C)
耐環境	顯示精度	± 2% F.S. ± 1 digit
	結構保護等級	IP 40
	使用溫度範圍	0~50°C
	儲存溫度範圍	-10~60°C (無露水及不結冰狀況下)
	環境濕度範圍	35~85% RH (無水露)
	耐電壓	1000 V AC 1分鐘 (引線及塑膠外殼間)
	絕緣阻抗	50MΩ 以上(500V DC)(引線及塑膠外殼間)
耐震動	耐震動	複振幅 1.5mm 或 10G, 每1分鐘 10Hz-55Hz-10Hz, X、Y、Z 每個方向各2小時
	耐衝擊	100m/s ² (10G), X、Y、Z 每個方向各3次
溫度特性		± 2% F.S. 比較參考溫度 25°C (0~50°C 溫度範圍內)
電線規格		耐油PVC電線(0.15mm ²)
重量		約65g(包含2公尺的電線) / 約30g(包含 M8, 4-Pin 公頭)

EV
真空發生器

EVM
真空控制閥

VA □
真空發生器
真空壓力傳感器

VM □
真空發生器

VM □ U
真空發生器

VK20 □
模組化
真空發生器

VK30 □
模組化
真空發生器

VKM
聯座型
真空發生器

VQ20 □
模組化
真空發生器

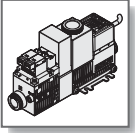
VFD
真空過濾器

VFM
真空過濾器

VFU
真空過濾器

ERV
真空調壓器

MVS
真空氣缸

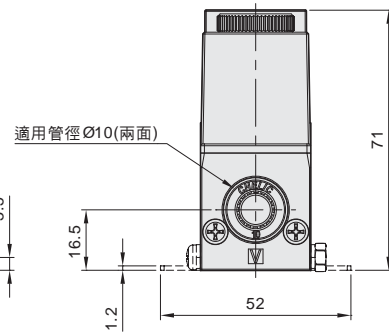
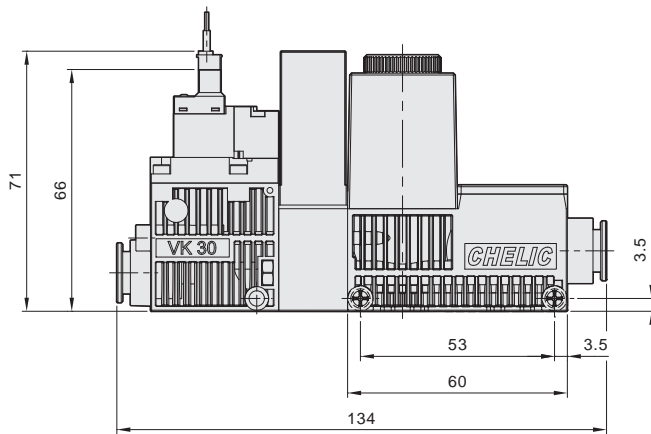
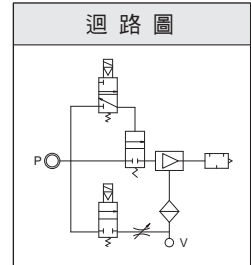
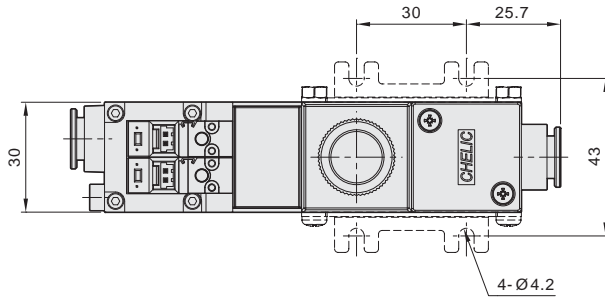


VK 30T 系列 — 模組化真空發生器

外觀圖形尺寸

氣立可空氣壓設備

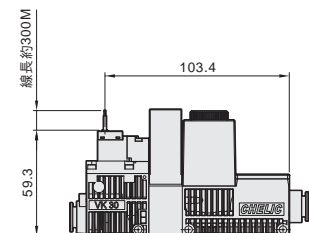
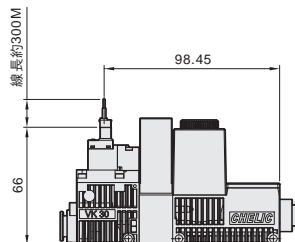
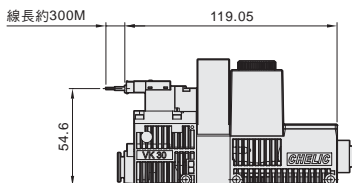
◉ VK30 **T** - **20** - 10 - **24 VDC** - **T** - **C**

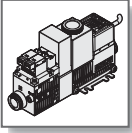


◉ L 型出線型式 - **L**

◉ T 型出線型式 - **T**

◉ W 型出線型式 - **W**



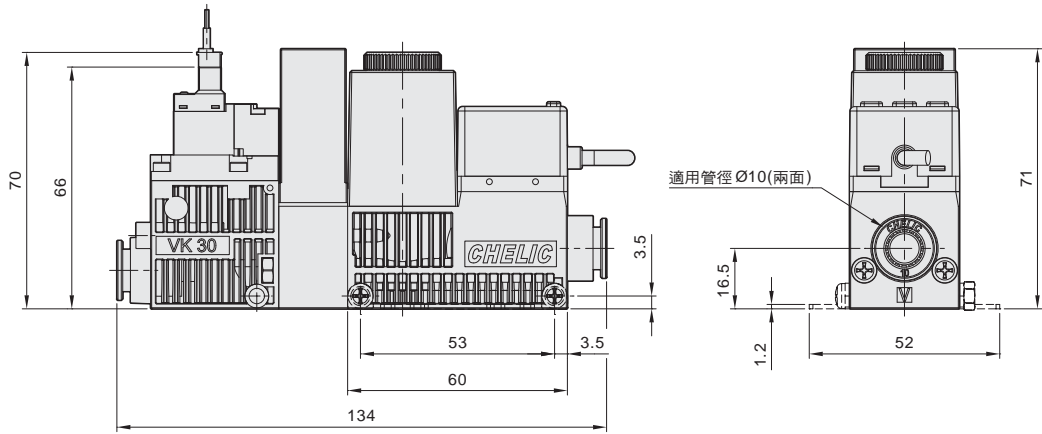
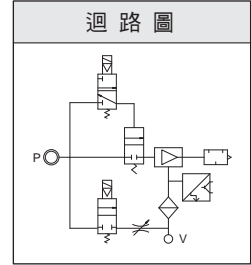
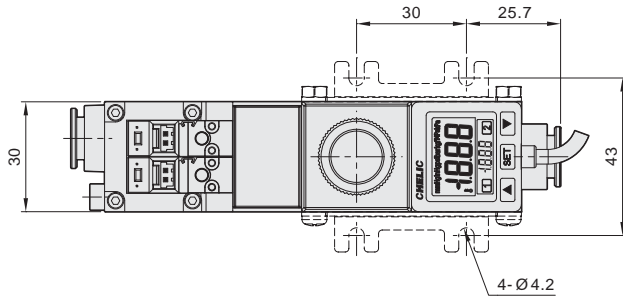


VK 30ST 系列 — 模組化真空發生器

外觀圖形尺寸

CHELIC

◉ VK30 **ST** - **20** - **10** - **24 VDC** - **T** - **022** - **C**



EV
真空發生器

EVM
真空控制閥

VA □
真空發生器
真空壓力傳感器

VM □
真空發生器

VM □ **U**
真空發生器

VK20 □
模組化
真空發生器

VK30 □
模組化
真空發生器

VKM
聯座型
真空發生器

VQ20 □
模組化
真空發生器

VFD
真空過濾器

VFM
真空過濾器

VFU
真空過濾器

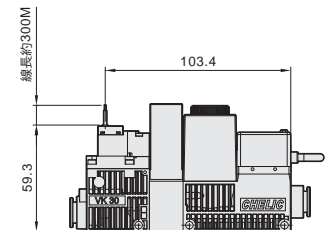
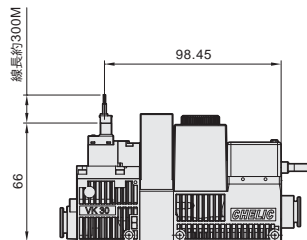
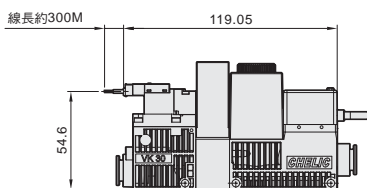
ERV
真空調壓器

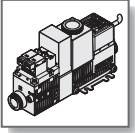
MVS
真空氣缸

◉ L 型出線型式 - **L**

◉ T 型出線型式 - **T**

◉ W 型出線型式 - **W**





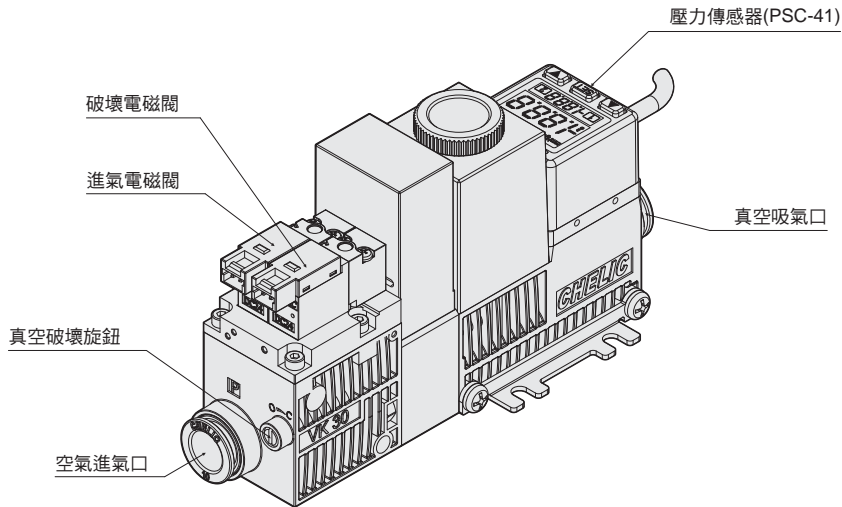
VK 30 系列 — 模組化真空發生器

操作說明

氣立可空氣壓設備

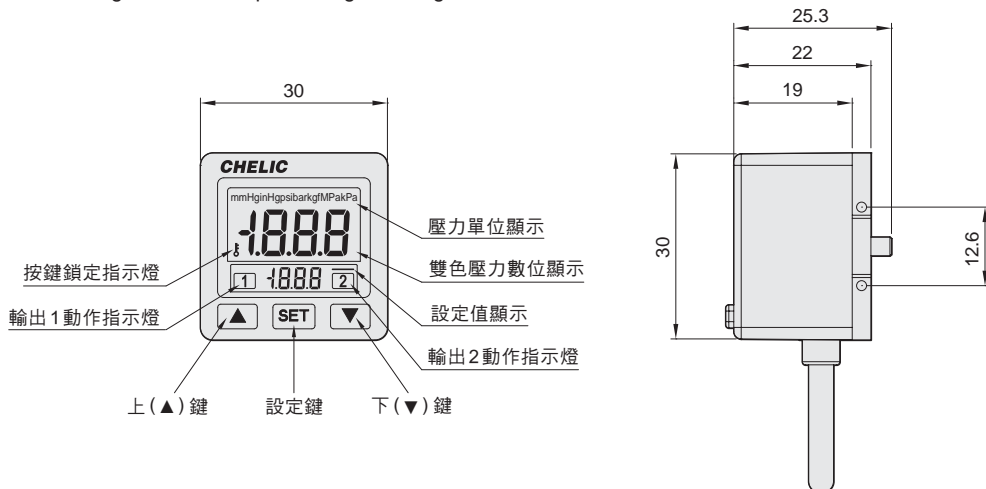
◎ VK30系列數顯型真空產生與真空破壞之操作說明

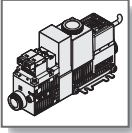
- 進氣電磁閥控制空氣進氣口，破壞電磁閥控制真空破壞旋鈕
- 進氣電磁閥啟動後，真空吸氣口才有真空產生。
- 破壞電磁閥啟動後，可調整真空破壞旋鈕，順時鐘旋轉時，真空度增加，反之逆時鐘旋轉時，真空度減少。



◎ 壓力傳感器的設定 PSC-41(連成壓)

- 雙線輸出 (2 NPN / 2PNP)
- 按鍵鎖功能
- 壓力單位可以轉換
kPa, MPa, kgf/cm², bar, psi, inHg, mmHg



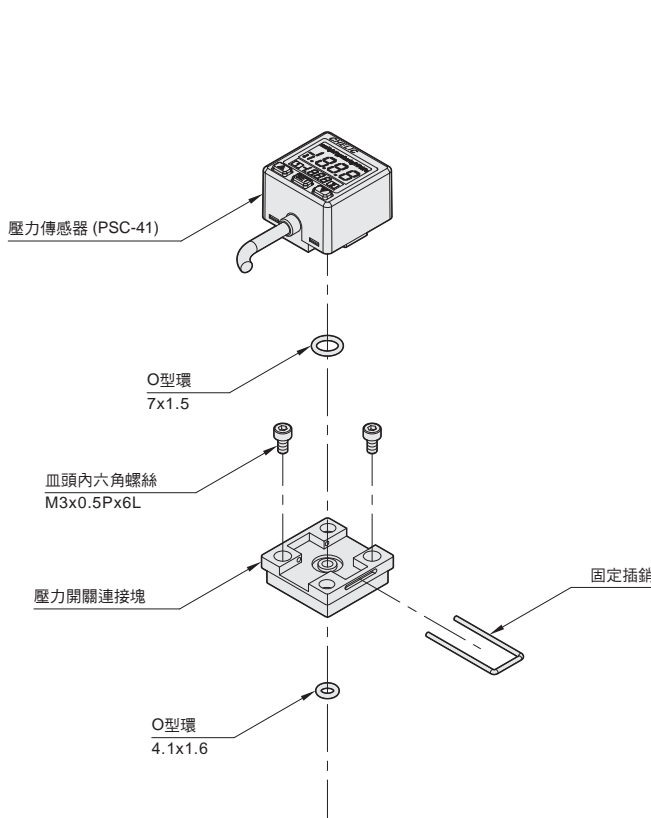


VK 30 系列 — 模組化真空發生器

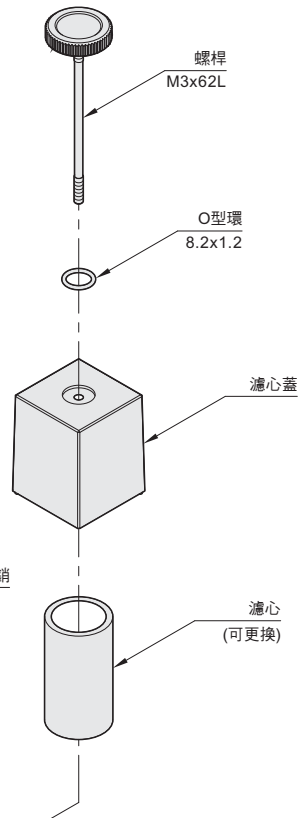
壓力傳感器、濾心、固定架 組合圖示

CHELIC

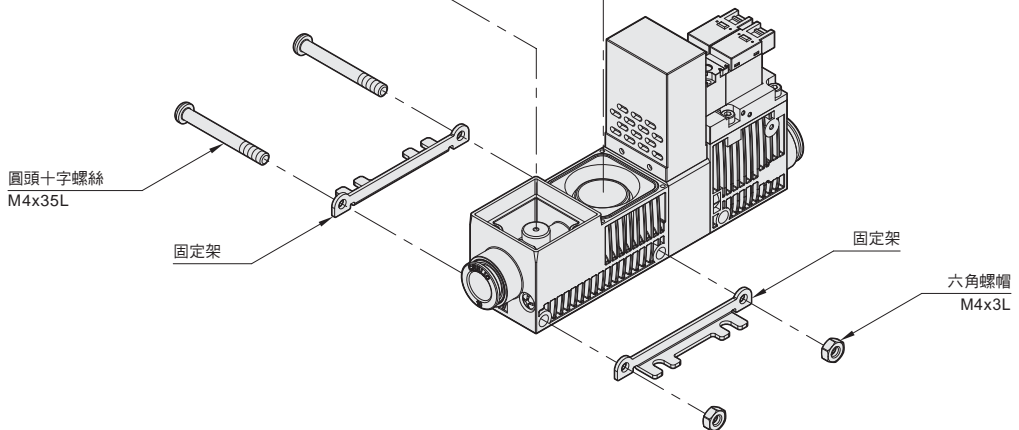
◉ VK30系列 壓力傳感器組合



◉ VK30系列 濾心組合



◉ VK30系列 固定架組合



EV
真空發生器

EVM
真空控制閥

VA □
真空發生器
真空壓力傳感器

VM □
真空發生器

VM □ U
真空發生器

VK20 □
模組化
真空發生器

VK30 □
模組化
真空發生器

VKM
聯座型
真空發生器

VQ20 □
模組化
真空發生器

VFD
真空過濾器

VFM
真空過濾器

VFU
真空過濾器

ERV
真空調壓器

MVS
真空氣缸