

3通/气控阀 直接配管型/单体

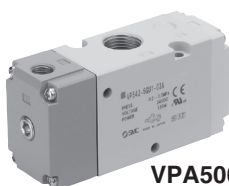
VPA300•500•700 系列



型号表示方法



VPA300系列



VPA500系列



VPA700系列

VPA 3 4 2 [] - 1 - 01 [] A - [] - []

系列

3	VPA300
5	VPA500
7	VPA700

阀可选项

无记号	标准
V	真空用

接管口径

记号	接管口径	VPA300	VPA500	VPA700
01	1/8	○	—	—
02	1/4	○	○	—
03	3/8	○	○	○
04	1/2	—	—	○

螺纹的种类

无记号	Rc
F	G
N	NPT
T	NPTF

定制规格

无记号	—
X505	阀安装孔间距与旧型有互换性的规格(参见第40页)

托架

无记号	无
F	有

功能

A	N.C.(常断)
B	N.O.(常通)

SYA

SYJA

VFA

VFRA

VSA

VTA

VPA

VPA3

规格

使用流体	空气	
功能	N.C.或N.O.(可变更)	
使用压力范围 MPa	标准	0.2~1.0
	真空用	-100kPa~0.2
先导压力 MPa	0.2~1.0(与使用压力同等以上)	
环境温度及使用流体温度 °C	-10~50(但未冻结)	
润滑油	不要	
安装姿势	自由	
耐冲击/耐振动 m/s ² 注)	300/50	

注)耐冲击:主阀芯的轴向及其直角方向、先导信号ON及OFF的各条件下,各做1次试验,无误动作。(初期的值)

耐振动:45~2000Hz 1次扫描、主阀芯的轴向及其直角方向、先导信号ON及OFF的各条件下进行试验,无误动作(初期的值)

流量特性/质量表

型号	接管口径	1→2(P→A)			2→3(A→R)			质量g ^{注)}
		C[dm ³ /(s•bar)]	b	Cv	C[dm ³ /(s•bar)]	b	Cv	
VPA342	1/8	3.5	0.26	0.8	3.6	0.26	0.9	118
	1/4	4.2	0.22	1.0	4.2	0.23	1.0	114
VPA542	1/4	7.9	0.21	1.8	7.2	0.27	1.8	237
	3/8	8.9	0.16	2.2	8.9	0.20	2.1	229
VPA742	3/8	11.9	0.21	2.7	11.8	0.20	2.7	501
	1/2	15.1	0.21	3.6	15.3	0.22	3.7	484

注)无托架的值。

注意

安全上的注意由前附28、共通注意事项由第2~7页确认。

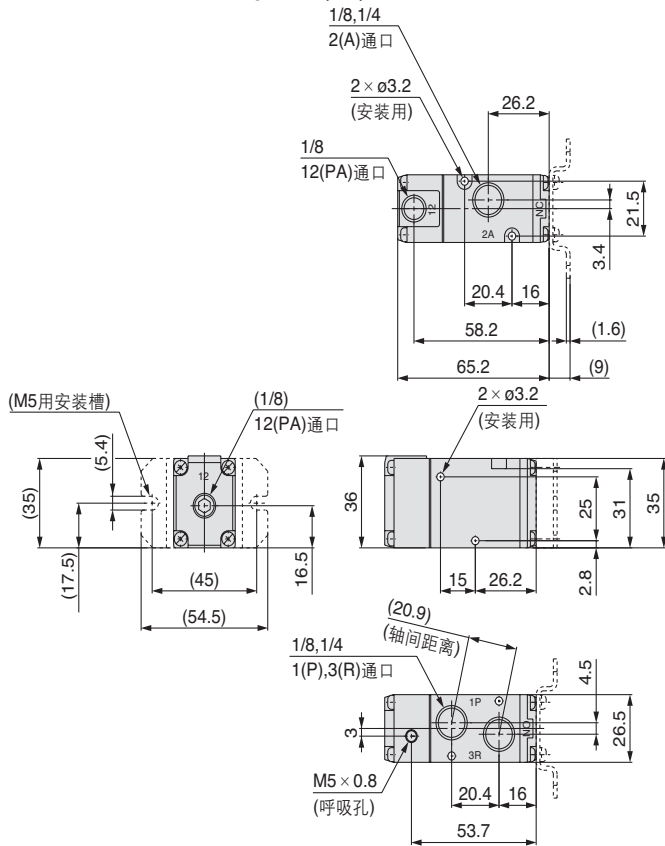


●功能的变更参见P.577。

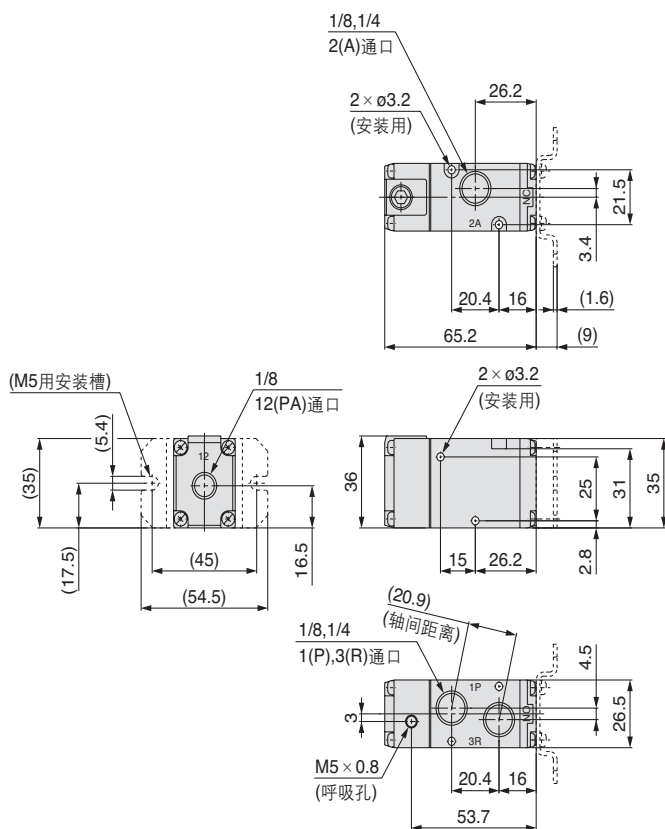
VPA300·500·700 系列

VPA300系列 直接配管型/外形尺寸图

标准型/VPA342-1-01⁰¹□_A□_B(-F)

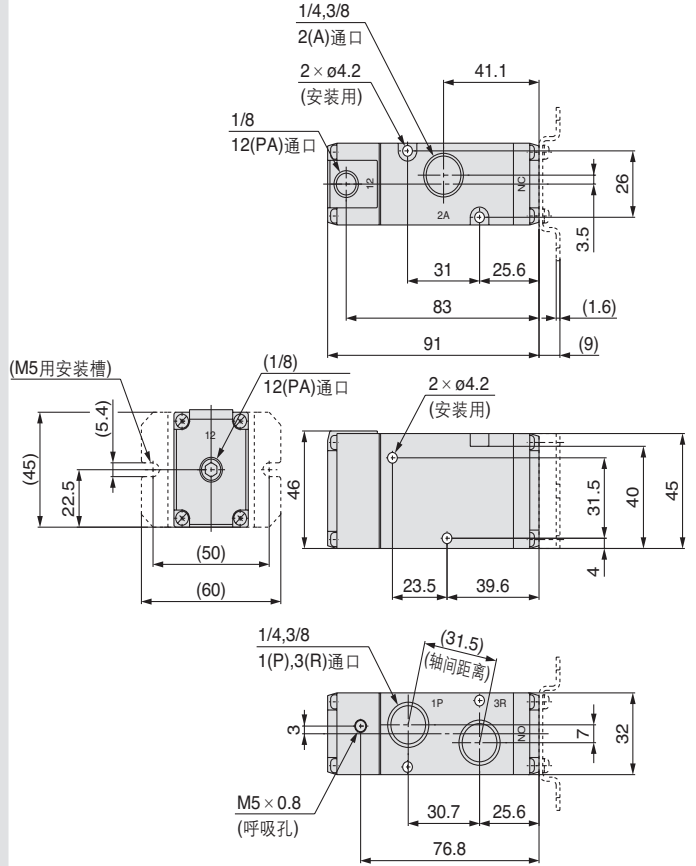


真空用/VPA342V-1-01⁰¹□_A□_B(-F)

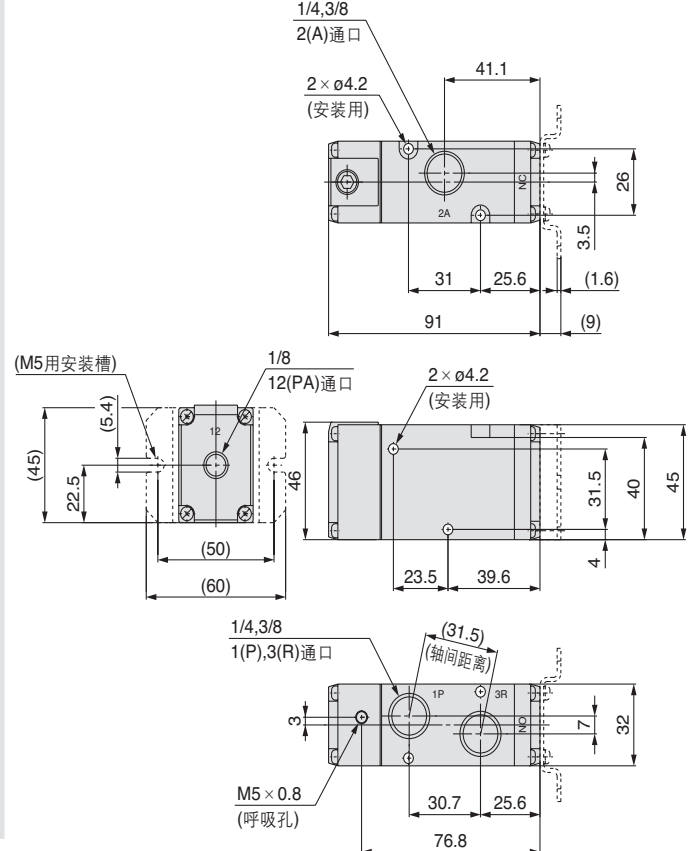


VPA500系列 直接配管型/外形尺寸图

标准型/VPA542-1-02⁰²□_A□_B(-F)

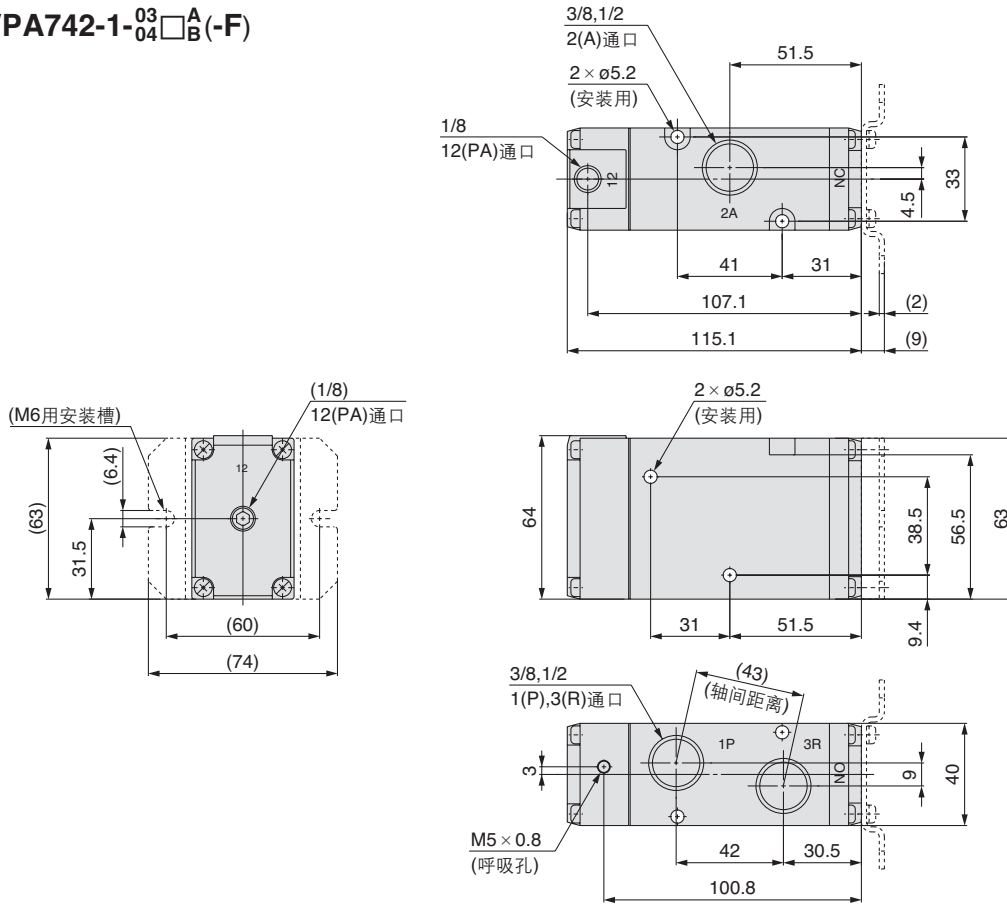


真空用/VPA542V-1-02⁰²□_A□_B(-F)

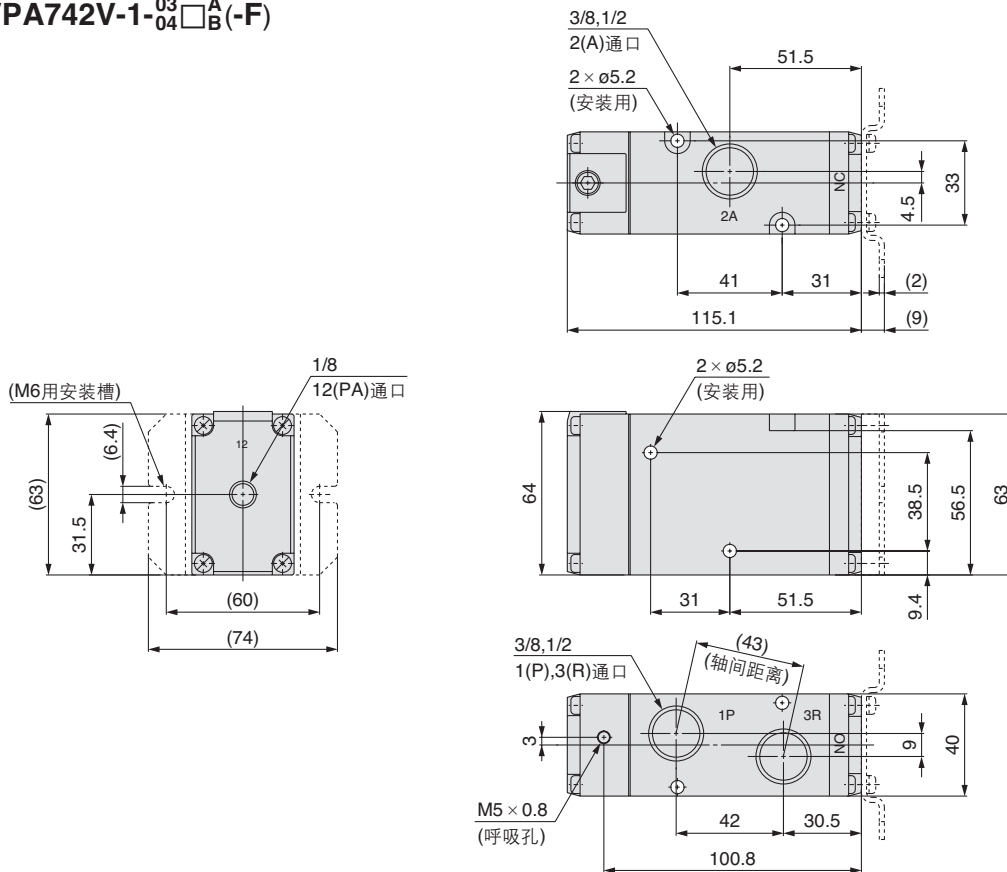


VPA700系列 直接配管型/外形尺寸图

标准型/VPA742-1-03⁰³□₀₄^A□_B(-F)



真空用/VPA742V-1-03⁰³□₀₄^A□_B(-F)



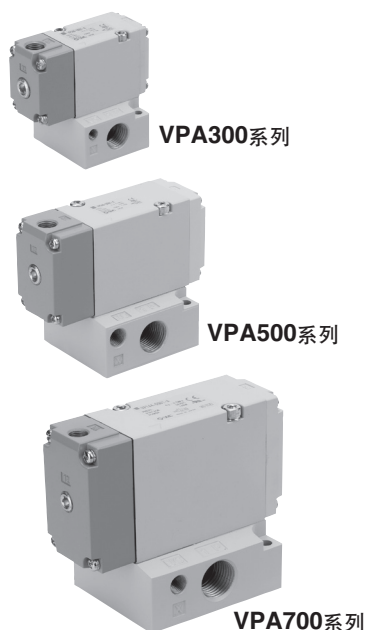
- SYA
- SYJA
- VFA
- VFRA
- VSA
- VTA
- VPA**
- VPA3

3通/气控阀 底板配管型/单体

VPA300•500•700 系列



型号表示方法



VPA 3 4 4 □ - 1 - 01 □ A

系列

3	VPA300
5	VPA500
7	VPA700

阀可选项

无记号	标准
V	真空用

功能

A	N.C.(常断)
B	N.O.(常通)

螺纹的种类

无记号	Rc
F	G
N	NPT
T	NPTF

接管口径(底板)

记号	接管口径	VPA300	VPA500	VPA700
无记号		无底板*		
01	1/8	○	—	—
02	1/4	○	○	—
03	3/8	—	○	○
04	1/2	—	—	○

*带托架及安装螺钉(2只)。

规格

使用流体	空气	
功能	N.C.或N.O.(可变更)	
使用压力范围 MPa	标准	0.2~1.0
	真空用	-100kPa~0.2
先导压力 MPa	0.2~1.0(与使用压力同等以上)	
环境温度及使用流体温度 °C	-10~50(但未冻结)	
润滑油	不要	
安装姿势	自由	
耐冲击/耐振动 m/s ² 注)	300/50	

注)耐冲击:主阀芯的轴向及其直角方向、先导信号ON及OFF的各条件下,各做1次试验,无误动作。(初期的值)

耐振动:45~2000Hz 1次扫描、主阀芯的轴向及其直角方向、先导信号ON及OFF的各条件下进行试验,无误动作(初期的值)

流量特性/质量表

型号	接管口径	1↔2(P↔A)			2↔3(A↔R)			质量g ^{注)}
		C[dm ³ /(s•bar)]	b	Cv	C[dm ³ /(s•bar)]	b	Cv	
VPA344	1/8	3.6	0.22	0.8	3.5	0.24	0.8	185(118)
	1/4	3.9	0.22	0.9	3.8	0.14	0.9	180(118)
VPA544	1/4	7.5	0.16	1.7	7.3	0.20	1.7	358(233)
	3/8	8.8	0.07	2.0	8.8	0.13	2.0	350(233)
VPA744	3/8	12.9	0.10	2.9	13.3	0.24	3.1	693(476)
	1/2	14.7	0.05	3.3	15.0	0.17	3.4	675(476)

注)()内为无托架的值。

注意

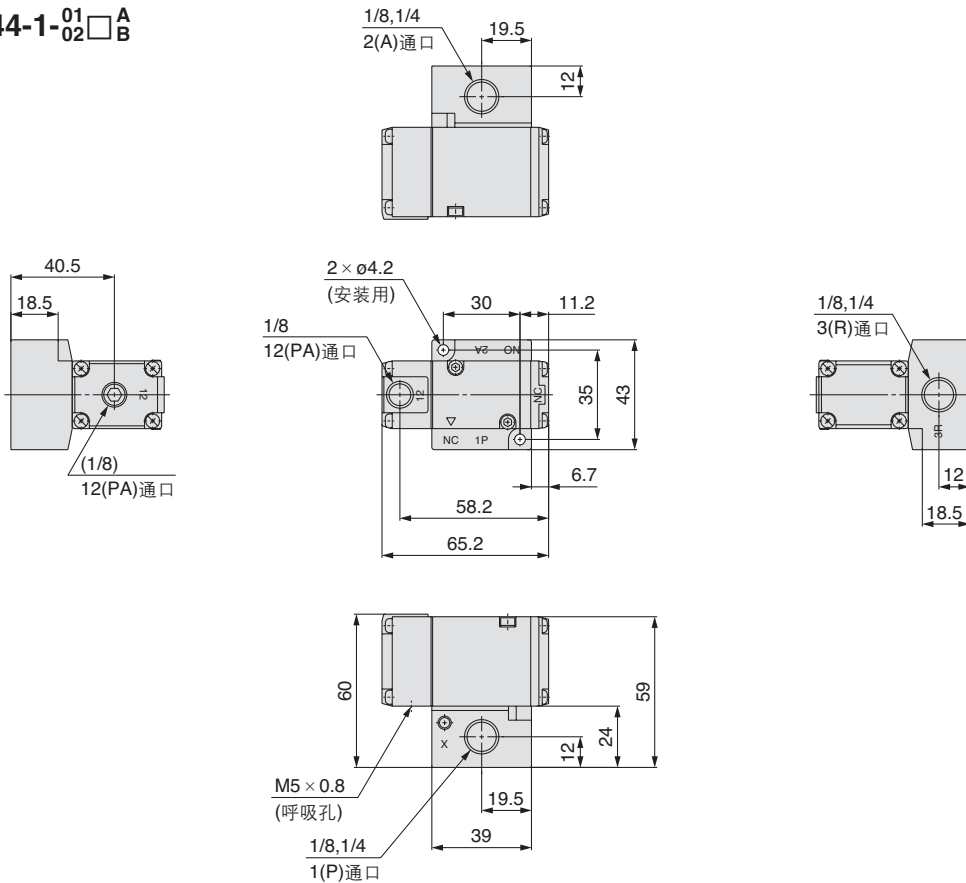
安全上的注意由前附28、共通注意事项由第2~7页确认。



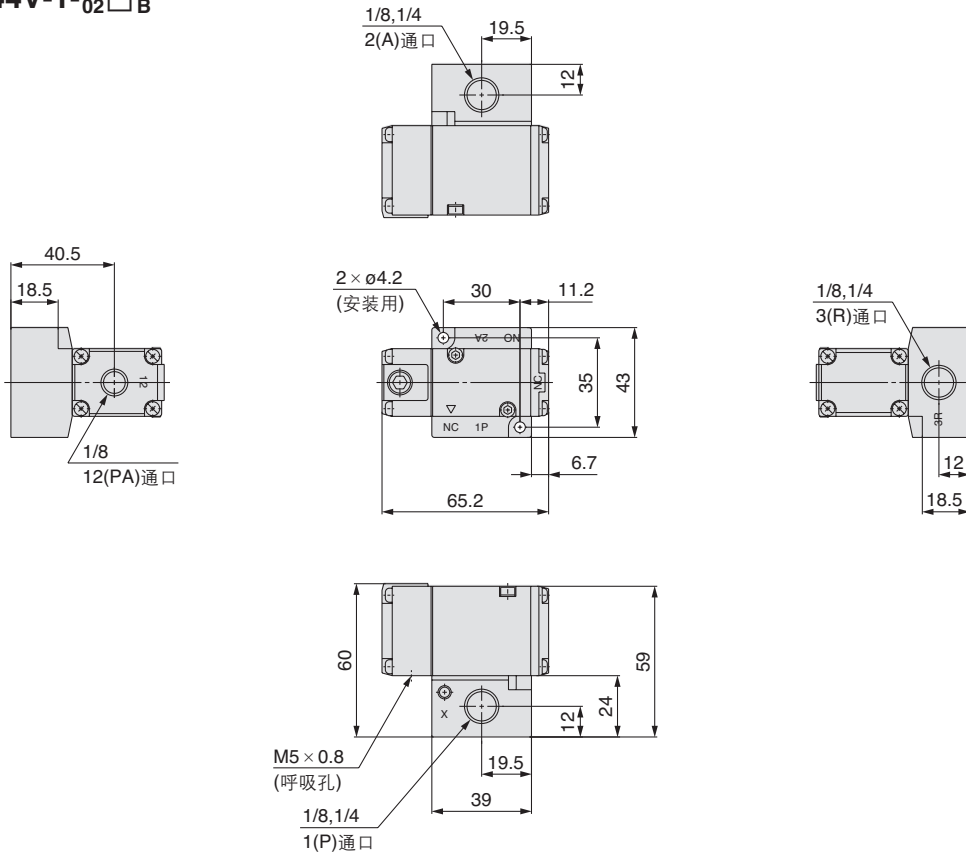
●功能的变更参见P.577。

VPA300系列 底板配管型/外形尺寸图

标准型/VPA344-1- $\frac{01}{02}$ □ $\frac{A}{B}$



真空用/VPA344V-1- $\frac{01}{02}$ □ $\frac{A}{B}$

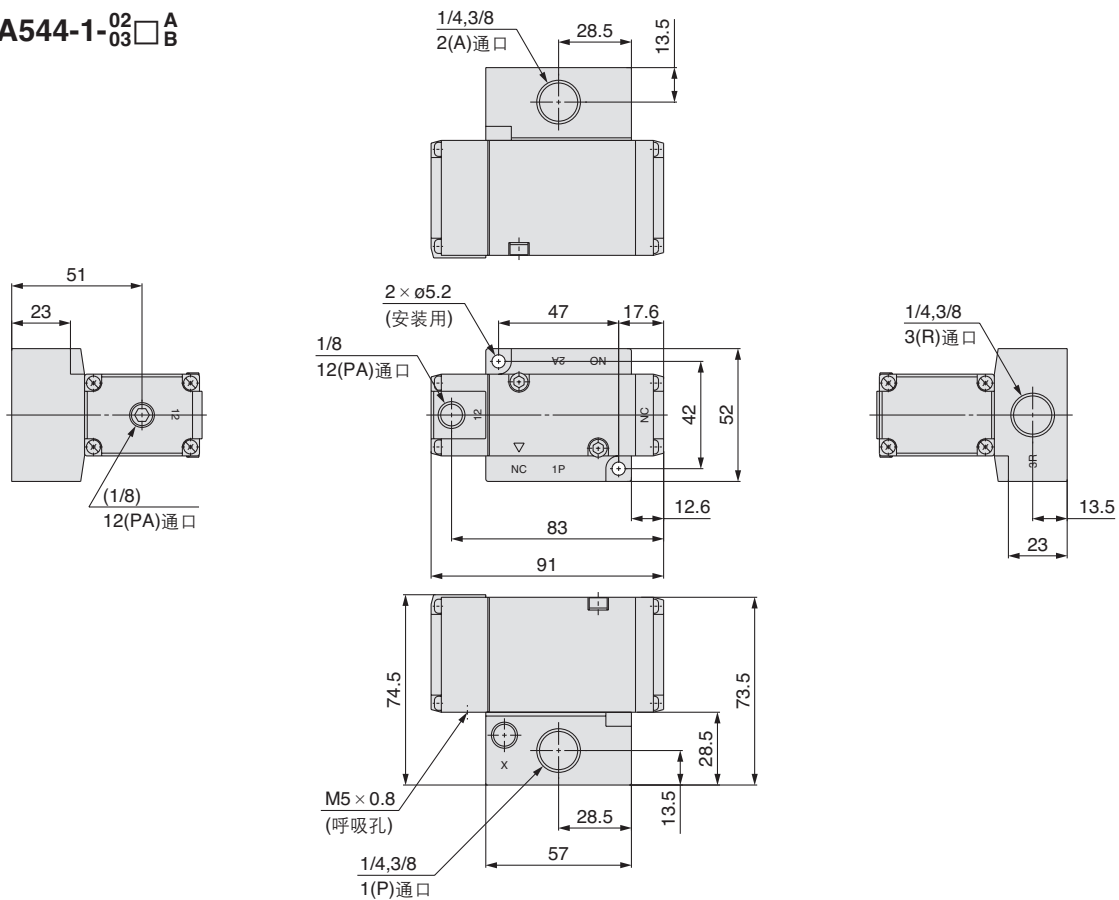


- SYA
- SYJA
- VFA
- VFRA
- VSA
- VTA
- VPA**
- VPA3

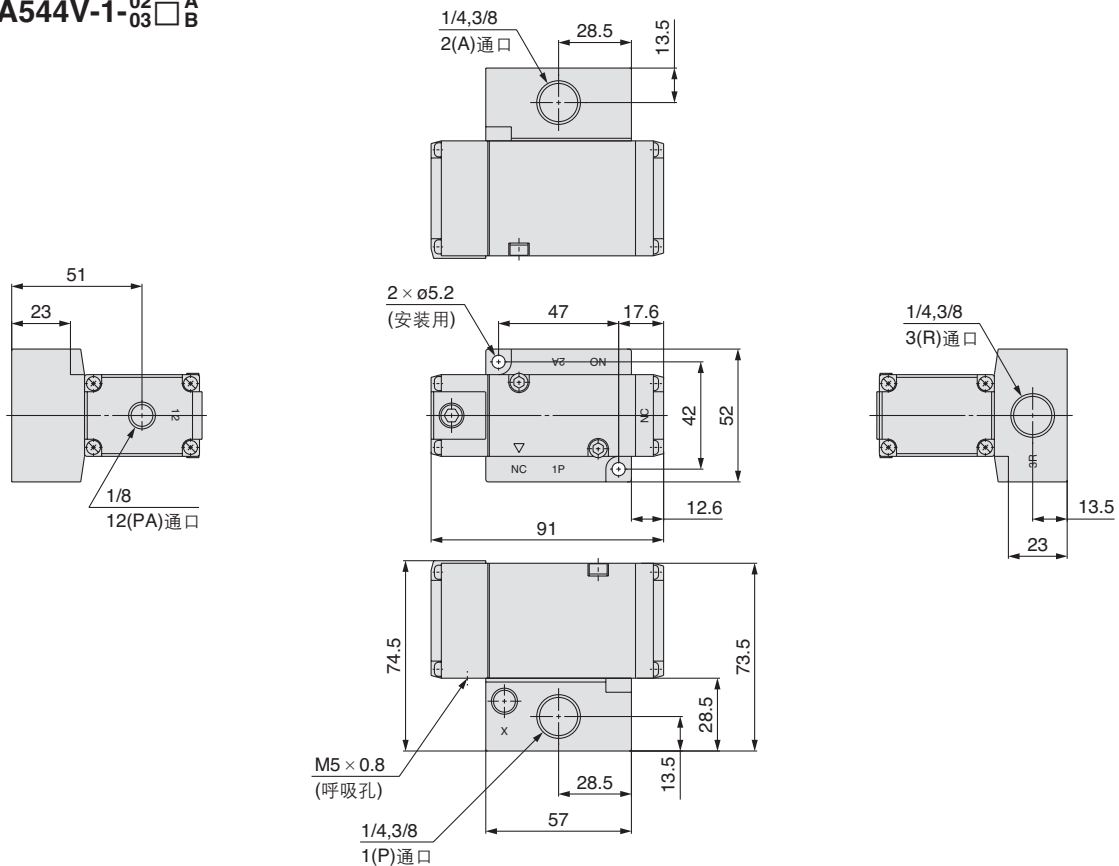
VPA300·500·700 系列

VPA500系列 底板配管型/外形尺寸图

标准型/VPA544-1- $\frac{02}{03}$ □ $\frac{A}{B}$

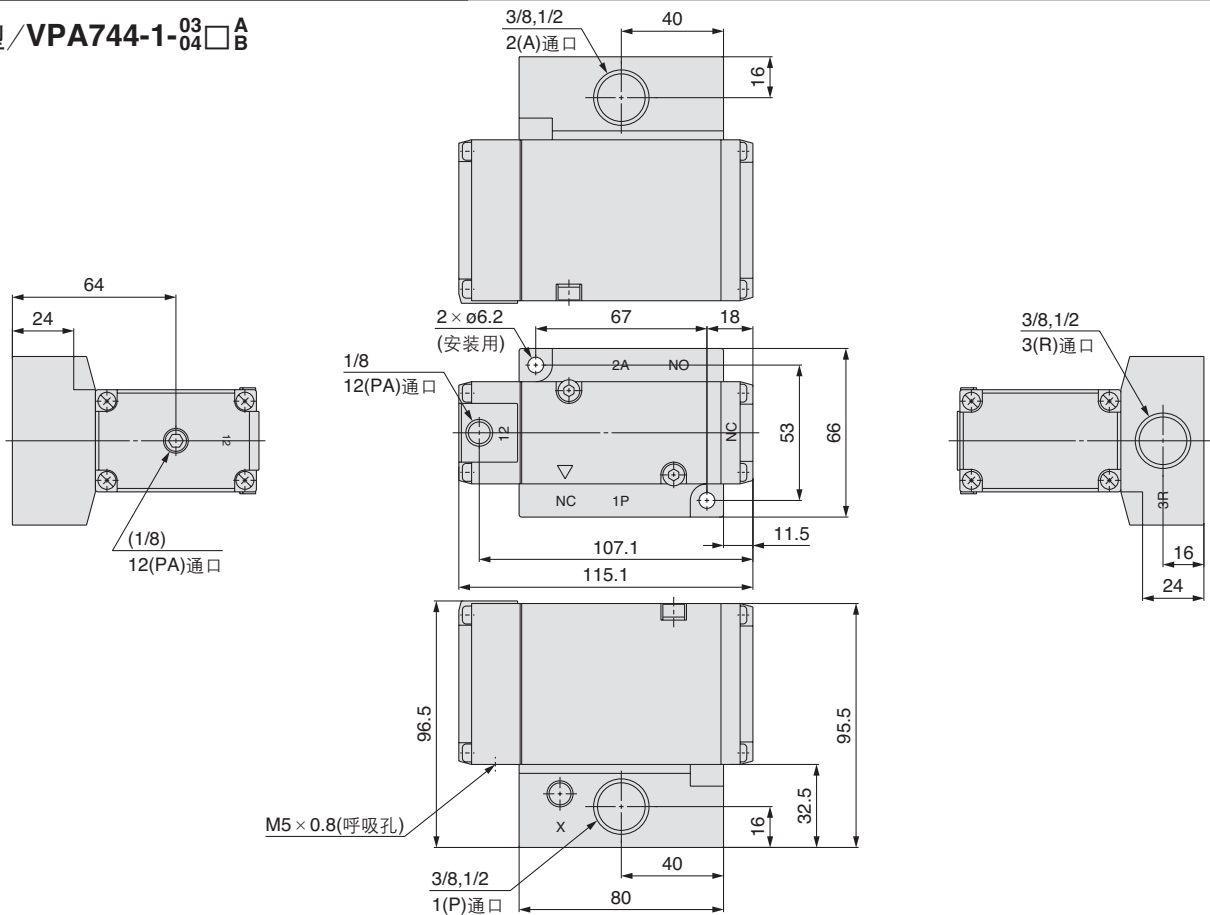


真空用/VPA544V-1- $\frac{02}{03}$ □ $\frac{A}{B}$



VPA700系列 底板配管型/外形尺寸图

标准型/VPA744-1-03^A□₀₄^B



SYA

SYJA

VFA

VFRA

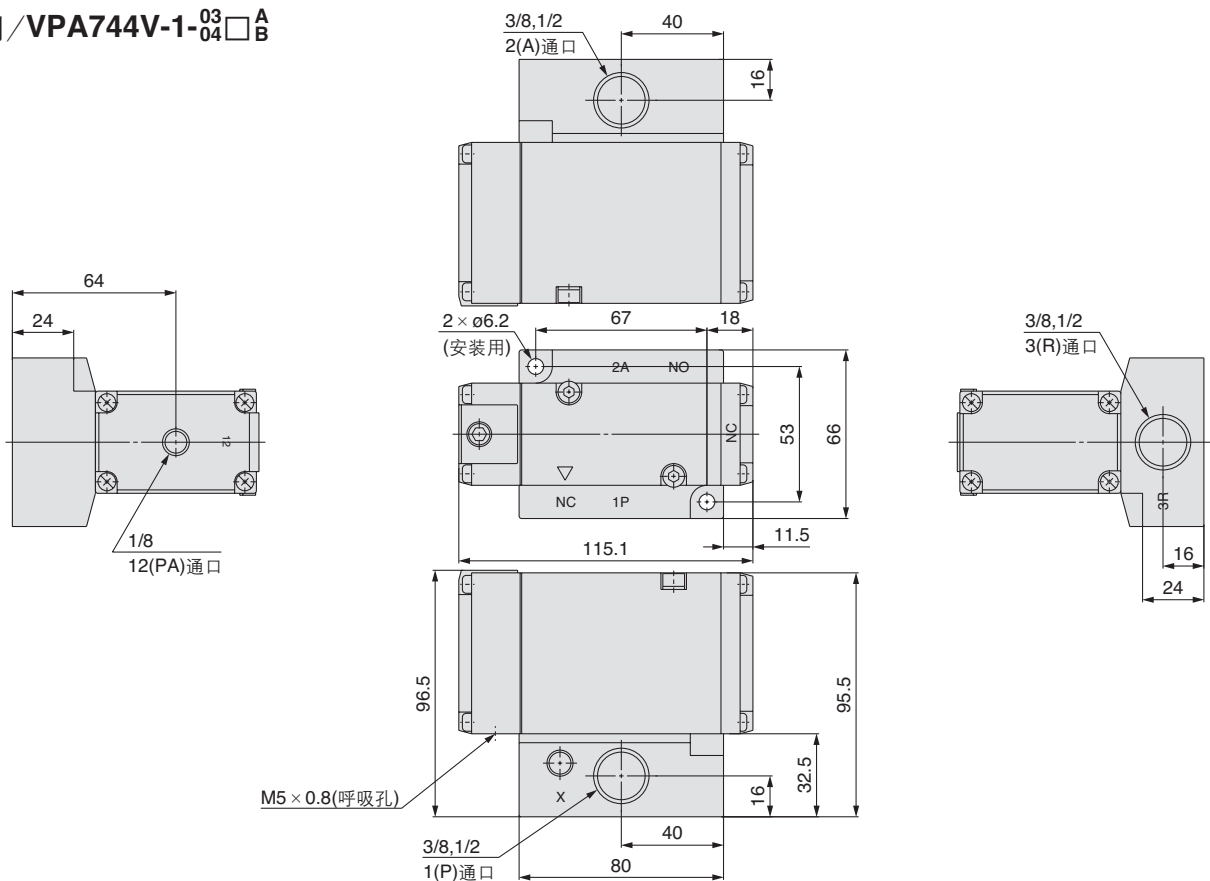
VSA

VTA

VPA

VPA3

真空用/VPA744V-1-03^A□₀₄^B



3通/气控阀

集装箱式

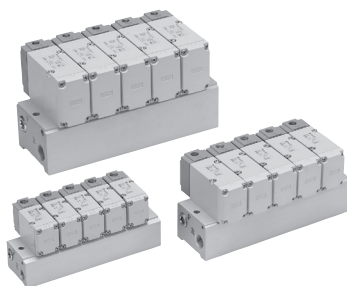
共通排气型 **41型** / 单独排气型 **42型**

VPA300·500·700 系列

集装箱式型号表示方法

41型/共通排气型

VV3PA **3** - 41 - **04** 1 - **02** □



系列

3	VPA300
5	VPA500
7	VPA700

位数

02	2位
20	20位

螺纹的种类

无记号	Rc
F	G
N	NPT
T	NPTF

接管口径

记号	接管口径	适合系列
02	1/4	VPA300
03	3/8	VPA500
04	1/2	VPA700

42型/单独排气型

VV3PA **3** - 42 - **04** 3 - **02** □



系列

3	VPA300
5	VPA500
7	VPA700

位数

02	2位
20	20位

螺纹的种类

无记号	Rc
F	G
N	NPT
T	NPTF

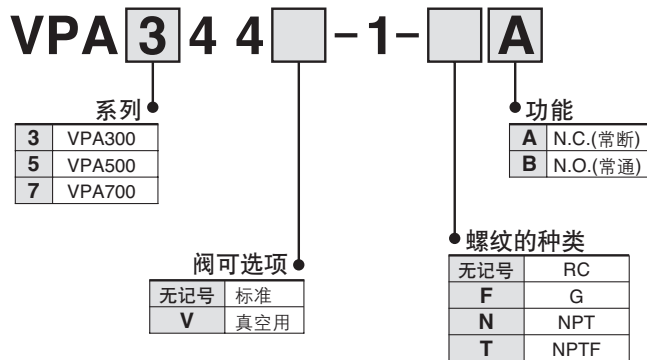
接管口径

记号	接管口径	适合系列
02	1/4	VPA300
03	3/8	VPA500
04	1/2	VPA700

集装箱式可选项

名称	型号	适合集装箱型号
盖板组件 (带托架、安装螺钉2只)	VP300-25-1A	VV3PA3
	VP500-25-1A	VV3PA5
	VP700-25-1A	VV3PA7

阀型号表示方法(带垫片及安装螺钉(2只))



集装式规格

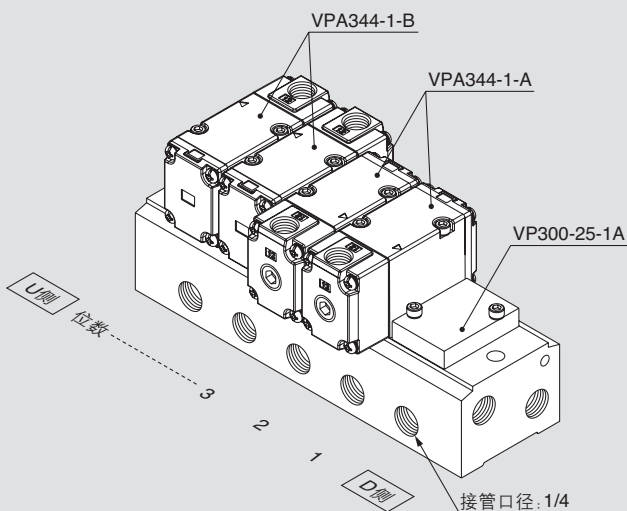
系列	底板型号	配管规格			适合阀形式	适合位数 ^{注)}	集装板质量: W[g] 位数: n		
		1P(SUP.) 通口形式	3R(EXH.) 通口形式	接管口径					
VPA300	VV3PA3-41	共通	共通	1/4	VPA344	2~20位	W = 110n + 90		
	VV3PA3-42		单独						
VPA500	VV3PA5-41		共通	3/8	VPA544				
	VV3PA5-42		单独						
VPA700	VV3PA7-41		共通	1/2	VPA744			2~20位	W = 410n + 380
	VV3PA7-42		单独						

注)10位以上的场合, 从两侧的1(P)通口加压, 从两侧的3(R)通口排气。

●关于功能的变更参见本页右侧“流路状态的变更”。

集装式组件的表示方法(配置例)

表示例(VV3PA3-41的场合)



VV3PA3-41-051-02
 *VP300-25-1A
 *VPA344-1-A
 *VPA344-1-B

1个 (41型5位集装板型号)
 1个 (盖板组件型号)
 2个 (N.C.型号)
 2个 (N.O.型号)

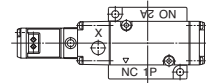
*印是组入记号。*印放在装载的电磁阀等型号的前面。

·在集装式型号的下方, 图示装载的阀从第1位顺序并记。

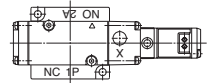
流路状态的变更

注意

1)底板配管型的场合
 N.C.

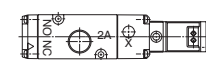


N.O.

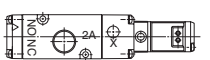


变更流路状态(N.C.→N.O.)时, 从底板上取下本体, 让阀体的▼印与底板的NO标记对上。配管不必变更。

2)直接配管型的场合
 N.C.



N.O.



变更流路状态(N.C.→N.O.)时, 从阀体上取下端板, 让端板的▼印与阀体的NO标记对上。配管按下表进行。

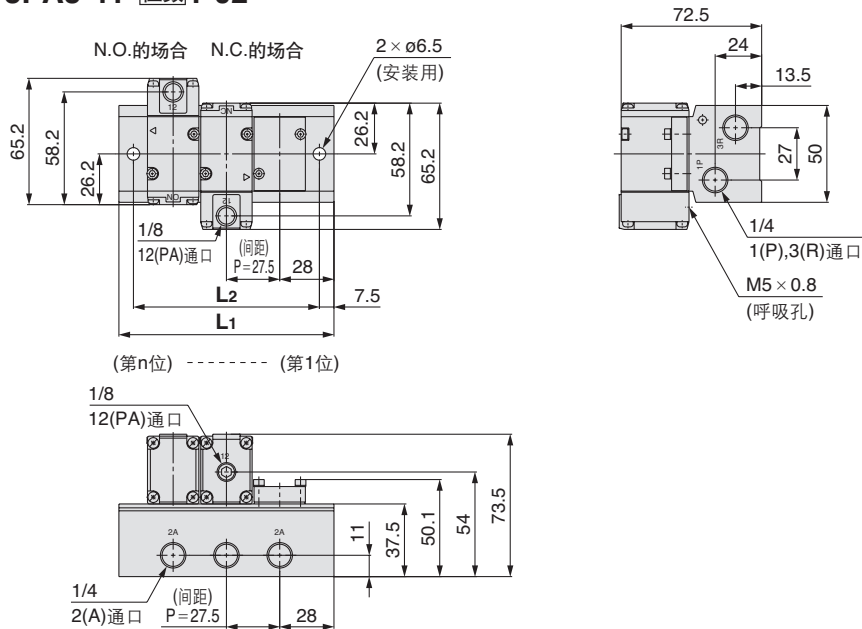
通口	P	A	R
流路状态			
N.C.	1次侧	2次侧	排气侧
N.O.	排气侧	2次侧	1次侧

流路状态的变更及变更后的再启动时, 要充分确认安全, 按“注意”进行。

VPA300·500·700 系列

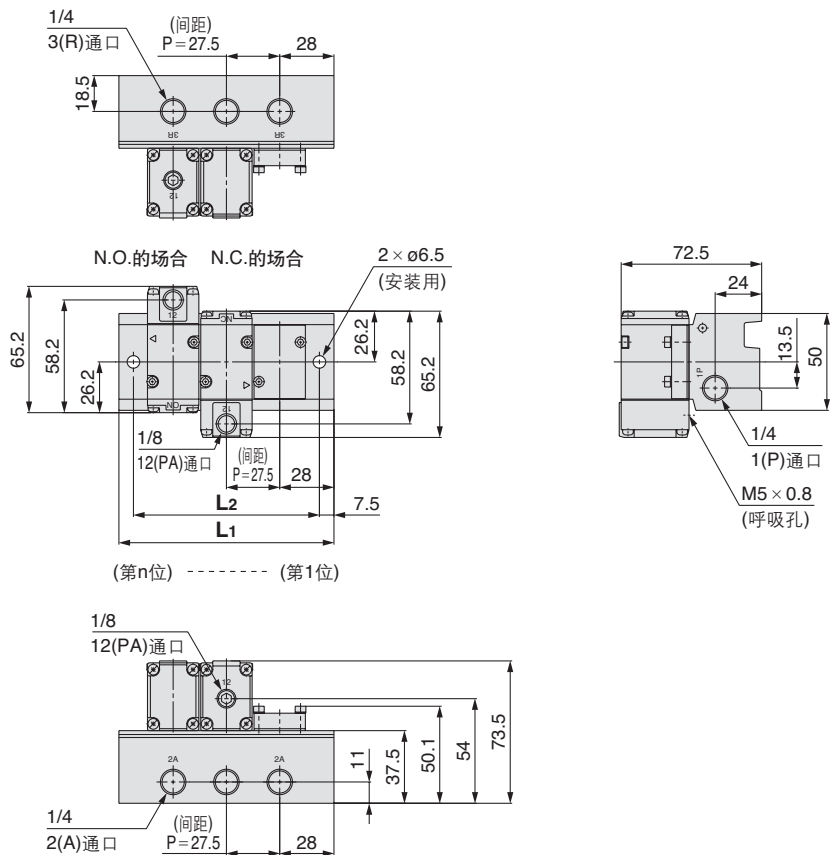
VPA300系列/外形尺寸图

41型/共通排气型: VV3PA3-41-位数1-02



位数n	2位	3	4	5	6	7	8	9	10	11	12	13	14	15	16	17	18	19	20位
L1	83.5	111	138.5	166	193.5	221	248.5	276	303.5	331	358.5	386	413.5	441	468.5	496	523.5	551	578.5
L2	68.5	96	123.5	151	178.5	206	233.5	261	288.5	316	343.5	371	398.5	426	453.5	481	508.5	536	563.5

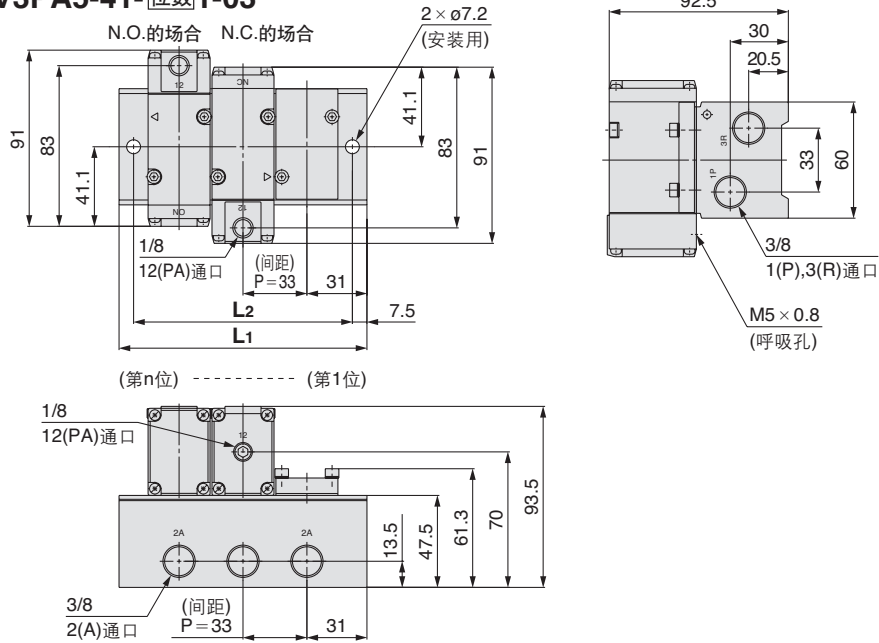
42型/单独排气型: VV3PA3-42-位数3-02



位数n	2位	3	4	5	6	7	8	9	10	11	12	13	14	15	16	17	18	19	20位
L1	83.5	111	138.5	166	193.5	221	248.5	276	303.5	331	358.5	386	413.5	441	468.5	496	523.5	551	578.5
L2	68.5	96	123.5	151	178.5	206	233.5	261	288.5	316	343.5	371	398.5	426	453.5	481	508.5	536	563.5

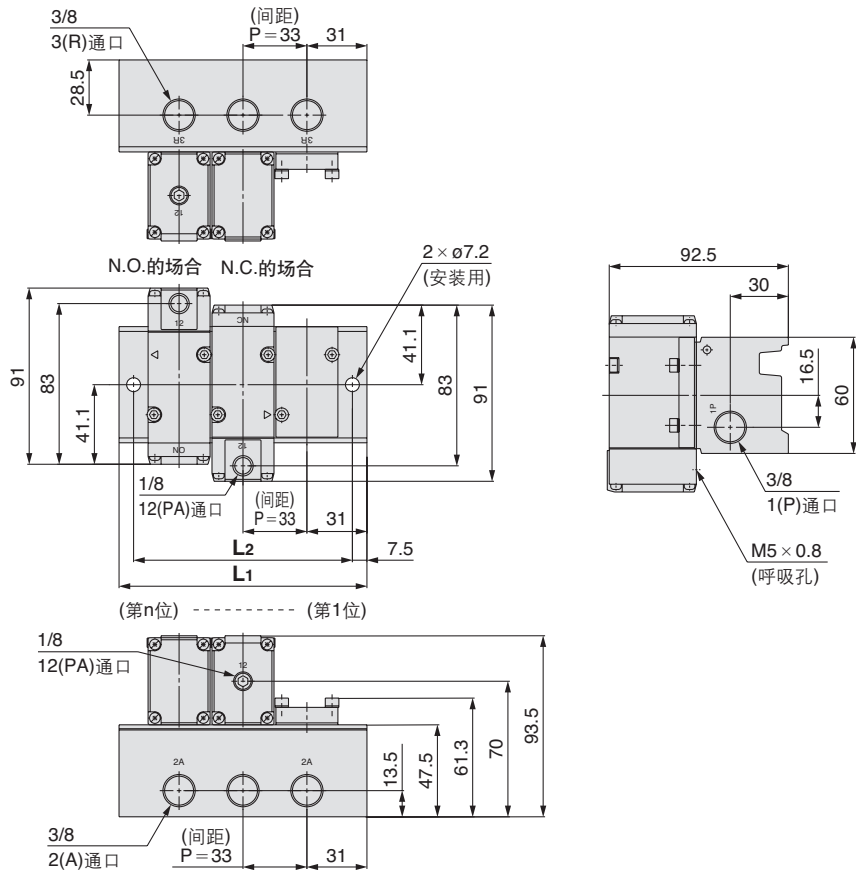
VPA500系列 / 外形尺寸图

41型 / 共通排气型: VV3PA5-41- 位数1-03



位数n	2位	3	4	5	6	7	8	9	10	11	12	13	14	15	16	17	18	19	20位
L1	95	128	161	194	227	260	293	326	359	392	425	458	491	524	557	590	623	656	689
L2	80	113	146	179	212	245	278	311	344	377	410	443	476	509	542	575	608	641	674

42型 / 单独排气型: VV3PA5-42- 位数3-03



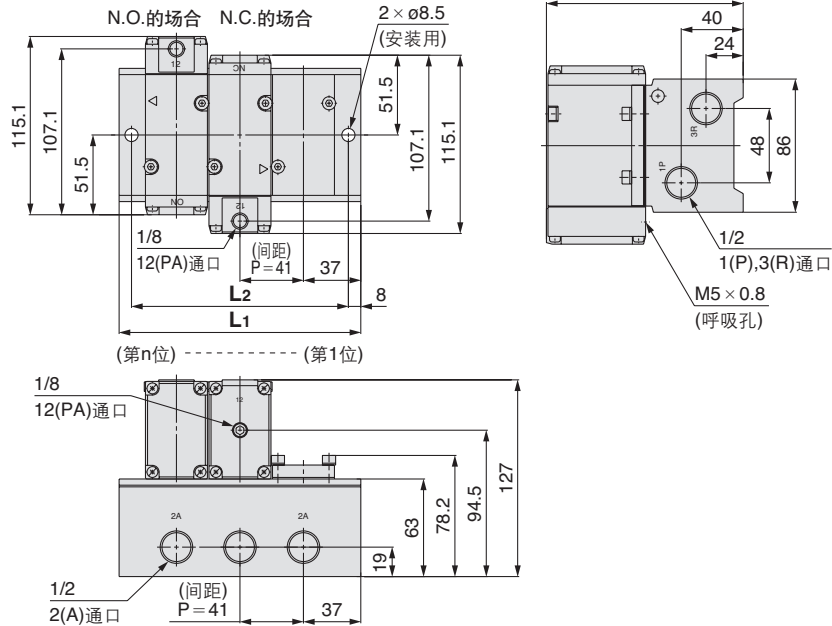
位数n	2位	3	4	5	6	7	8	9	10	11	12	13	14	15	16	17	18	19	20位
L1	95	128	161	194	227	260	293	326	359	392	425	458	491	524	557	590	623	656	689
L2	80	113	146	179	212	245	278	311	344	377	410	443	476	509	542	575	608	641	674

SYA
 SYJA
 VFA
 VFRA
 VSA
 VTA
VPA
 VPA3

VPA300·500·700 系列

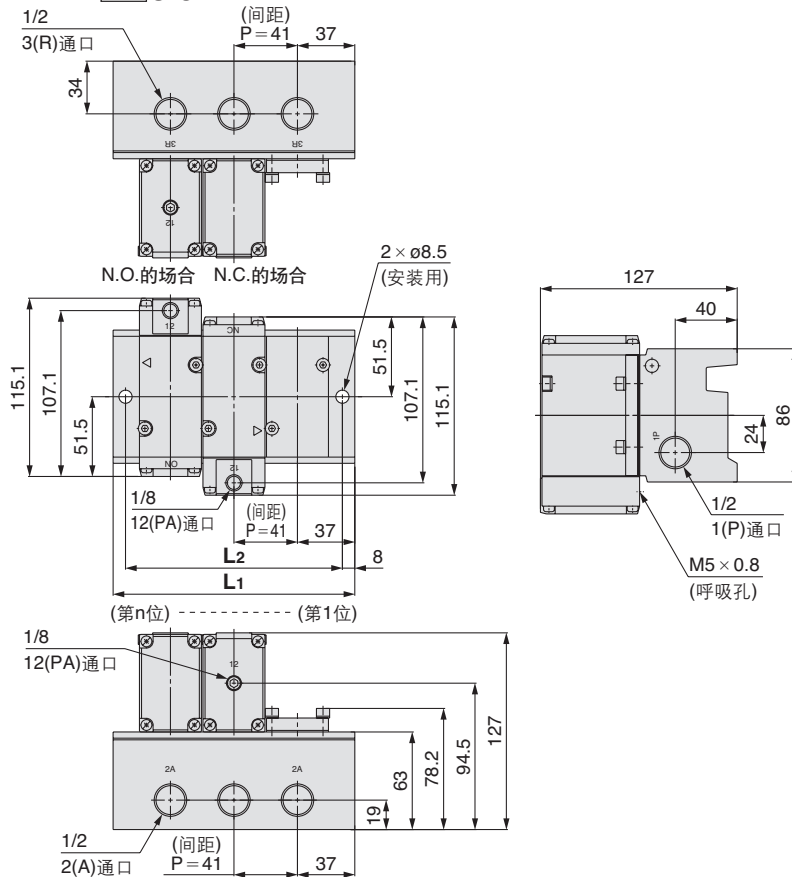
VPA700系列/外形尺寸图

41型/共通排气型: VV3PA7-41-位数 1-04



位数n	2位	3	4	5	6	7	8	9	10	11	12	13	14	15	16	17	18	19	20位
L1	115	156	197	238	279	320	361	402	443	484	525	566	607	648	689	730	771	812	853
L2	99	140	181	222	263	304	345	386	427	468	509	550	591	632	673	714	755	796	837

42型/单独排气型 VV3PA7-42-位数 3-04



位数n	2位	3	4	5	6	7	8	9	10	11	12	13	14	15	16	17	18	19	20位
L1	115	156	197	238	279	320	361	402	443	484	525	566	607	648	689	730	771	812	853
L2	99	140	181	222	263	304	345	386	427	468	509	550	591	632	673	714	755	796	837