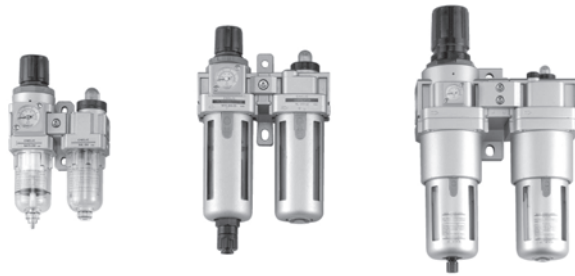


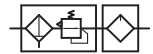
空氣調理組合 — 二點式組合 系列

規格表 / 壓力計與壓力傳感器 / 組合結構

氣立可空氣壓設備



記號：



◎ 規格表

項目	機種	NFC-100	NFC-200	NFC-300	NFC-400	NFC-450	NFC-500
使用流體		空氣					
連接口徑	Rc	M5, 1/8"	1/8", 1/4"	1/4", 3/8"	1/4", 3/8", 1/2"	1/2", 3/4"	3/4", 1"
過濾精度		5 μm					
使用壓力範圍	kgf/cm ² (kpa)	0.5 ~ 8.5 (50 ~ 850)					
最大使用壓力	kgf/cm ² (kpa)	9.5 (950)					
使用溫度	°C	50 ~ 60					
過濾杯容量	cc	5	15	30	60	100	100
給油杯容量	cc	9	25	50	90	160	160
潤滑油		1級潤滑油 R-32 (或國際標準 ISO-VG32 相同等級品)					
重量	kg	0.16	0.37	0.79	1.17	2.20	2.54
材質	本體	鋁合金壓鑄品					
	杯子	耐拉張力之工程塑膠/鋁合金金屬杯					
構成機械	調壓過濾器	NFR-100	NFR-200	NFR-300	NFR-400	NFR-450	NFR-500
	給油器	NL-100	NL-200	NL-300	NL-400	NL-450	NL-500
外殼防護裝置							

◎ 壓力錶與壓力傳感器 ⑥

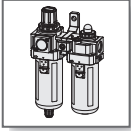
	壓力錶			壓力傳感器 (選購與附加品)	
訂購代號	PG5	PG10	PG22	NFC- □ -41-02	NFC- □ -41-04
產品型號	PG-05	PG-10	PG-22N	PSN-41-02	PSN-41-04
NFC-100	● (標準)	—	—	—	—
NFC-200	—	● (選配)	● (標準)	●	●
NFC-300	—	● (選配)	● (標準)	●	●
NFC-400	—	● (選配)	● (標準)	●	●
NFC-450	—	● (選配)	● (標準)	●	●
NFC-500	—	● (選配)	● (標準)	●	●

◎ 組合結構 ⑦

圖示				
訂購代號	無記號	-TA(選購)	PN-100T(選購)	PN-300T(選購)
NFC-100	●	●	—	—
NFC-200	●	●	●	—
NFC-300	●	●	●	●
NFC-400	●	●	●	●
NFC-450	●	●	●	●
NFC-500	●	●	●	●

註 1. 標準：標準配備；(選配)：選配件。

2. 壓力傳感器 PSN10, PSN30 及 PSN-41 系列規範，詳細規格見 P.1-1.25 ~ P.1-1.30.



空氣調理組合 — 二點式組合 系列

訂購稱呼代號說明 / 杯子形式與排水種類

CHELIC PNEUMATIC

◆ 訂購稱呼代號說明

NFC - 300 - 03 - G - BG - A - F1 - PG 10 - TA

機種規格 ① ② 連接口徑 ③ 螺牙種類 ④ 杯子型式 ⑤ 插管接頭 ⑥ 壓力錶 ⑦ 組合結構

機種規格	連接口徑							
	記號	M5	01	02	03	04	06	10
NFC - 100	口徑	M5	1/8	1/4	3/8	1/2	3/4	1"
NFC - 200	進出氣口徑							
NFC - 300								
NFC - 400								
NFC - 450								
NFC - 500								

※ 1/2以上牙徑, RC 與 NPT 規格相同

牙的型式			
無記號	G	N	
M5	RC	G牙	NPT

※ 詳細說明見下列附表

杯子型式	
無記號	其他杯型
PC(短杯)	—
PC(短杯)	選配
保護蓋(短杯)	選配
保護蓋(標準杯)	選配
保護蓋(標準杯)	選配
保護蓋(標準杯)	選配

※ 詳細說明見下列附表

插管接頭	
無記號	-F1
	—
手排型	選配
	選配
	選配
	選配

※ 詳細說明見下列附表

PG-05
■無記號：(標準型) 圓型壓力錶
※N100系列用

PG-22N
■無記號：(標準型) 四方型壓力計 (薄型固定式)

PG-10A
PG-10A：壓力錶 (選配件)
※N200,N300,N400,N450,N500系列選用。

NC 三點組合
NFC 二點組合
PSN-10 30,41 壓力傳感器
NFR 調壓過濾器
MFR 油霧 調壓過濾器
MFRD 微油霧 調壓過濾器
NF 過濾器
MF 油霧分離器
MFD 微油霧 分離器
NR 調壓器
ARX 調壓器
NL 給油器
N 系列 固定座
DM 大型過濾器
ER 精密調壓閥
PG/AFB NDV/AD

◆ 杯子型式與排水種類 ← ④

◆ 附插管接頭-F1 ← ⑤

◆ NFC-100~200型 - 杯子型式與排水種類 - ④

杯子型式	PC(短杯)		保護蓋(短杯)		PC(長杯)		保護蓋(長杯)		金屬(長杯)
	手排型	差壓型	手排型	差壓型	手排型	自排型	手排型	自排型	自排型
型號	-H	-A	-BG-H	-BG-A	-LG-H	-LG-A	-LBG-H	-LBG-A	-LMG-A
NFC-100	●(標準)	—	—	—	—	—	—	—	—
NFC-200	●(標準)	●(選配)	●(選配)	●(選配)	●(選配)	●(選配)	●(選配)	●(選配)	●(選配)

◆ NFC-100~200型 - 附插管接頭-F1 - ⑤

NFC-100/200	—	●(標準)	●(選配)	●(標準)	●(選配)	●(選配)	●(選配)	●(選配)	●(選配)
說明		註 ¹ (外插管)	註 ¹ (外插管)	註 ¹ (外插管)	快速接頭	快速接頭	快速接頭	快速接頭	快速接頭

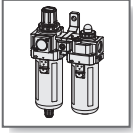
◆ NFC-300~500型 - 杯子型式與排水種類 - ④

杯子型式	保護蓋(標準杯)			保護蓋(長杯)		金屬(長杯)	
	手排型	差壓自排型	自排型	手排型	自排型	手排型	自排型
型號	-H	-S	-A	-LG-H	-LG-A	-MG-H	-MG-A
NFC-300	●(標準短杯)	●(選配)	—	●(選配)	●(選配)	●(選配)	●(選配)
NFC-400	●(標準)	●(選配)	●(選配)	—	—	●(選配)	●(選配)
NFC-450	●(標準)	●(選配)	●(選配)	—	—	●(選配)	●(選配)
NFC-500	●(標準)	●(選配)	●(選配)	—	—	●(選配)	●(選配)

◆ NFC-300~500型 - 附插管接頭-F1 - ⑤

NFC-300~500	●(選配)	●(選配)	●(選配)	●(選配)	●(選配)	●(選配)	●(選配)
說明							

- 註：1. NFC200 系列 為外插管接頭，餘為內插管接頭；詳見P.04 自動排水結構。
2. NFC300 系列 標準手動型 (-H 短杯型)。
3. 標準：標準配備；(選配)：選配件。

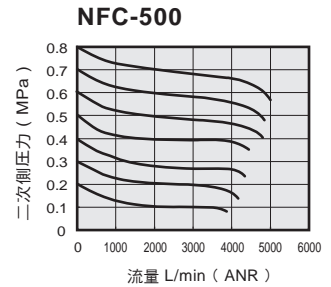
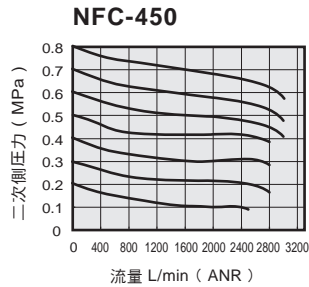
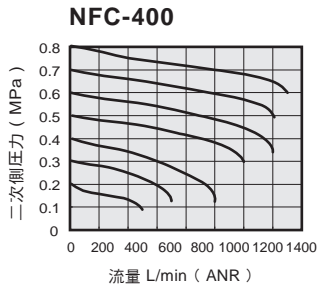
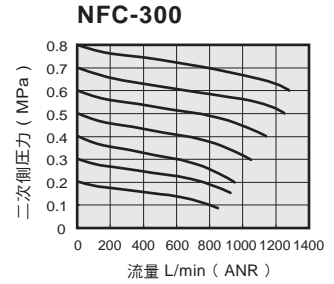
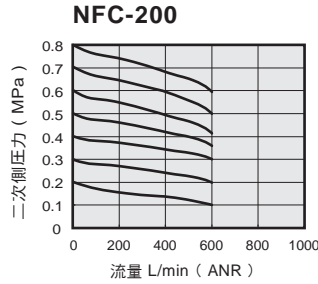
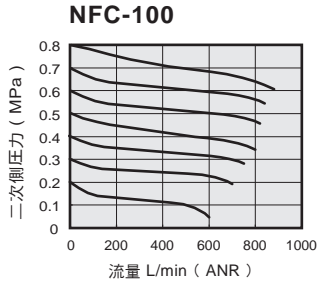


空氣調理組合 — 二點式組合 系列

流量特性曲線圖 / 壓力特性曲線圖

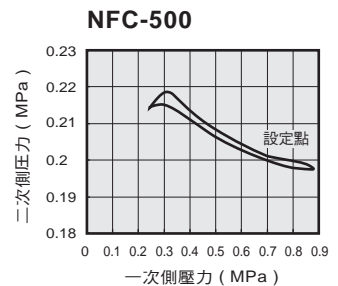
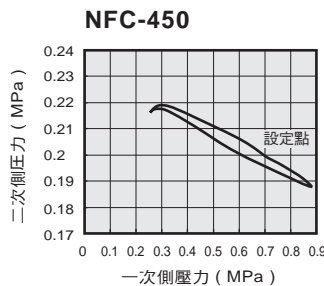
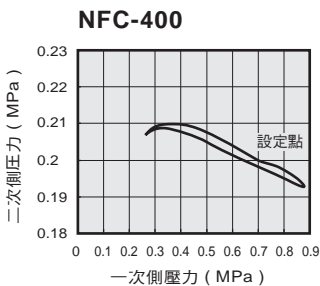
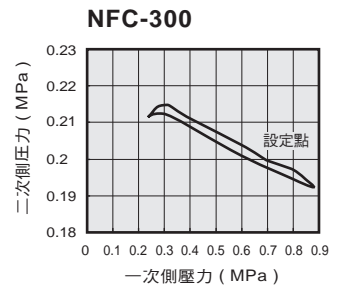
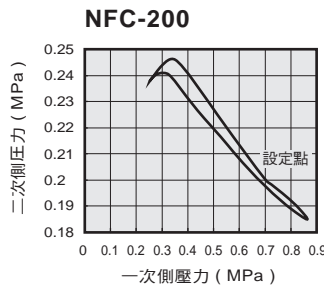
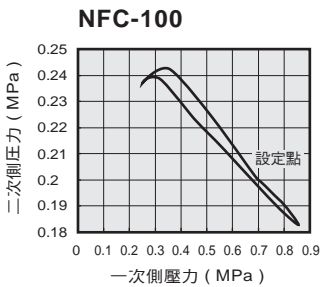
氣立可空氣壓設備

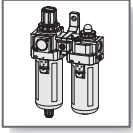
◎ 流量特性曲線圖



注意：過濾器之流量大小，將因為“濾蕊”之使用時間與雜質阻塞而減少；必須定期檢查並予更換，維持流量值使用。

◎ 壓力特性曲線圖





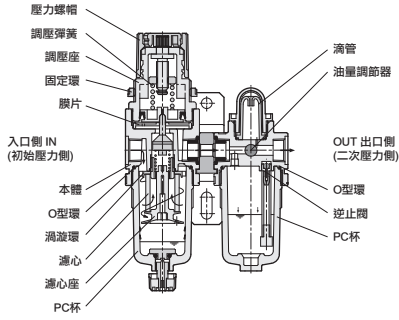
空氣調理組合 — 二點式組合 系列

內部結構圖 / 自動排水結構原理

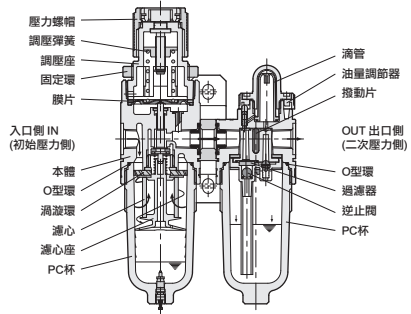
CHELIC PNEUMATIC

◎ 內部結構圖

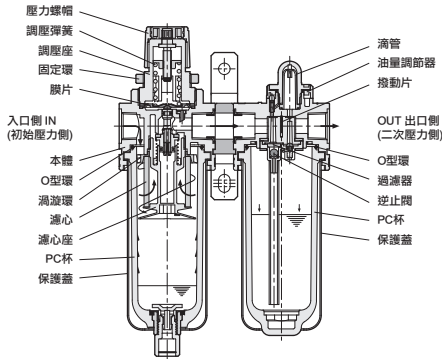
NFC-100



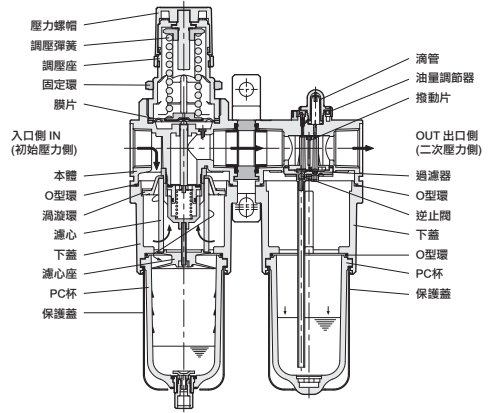
NFC-200



NFC-300,400,450

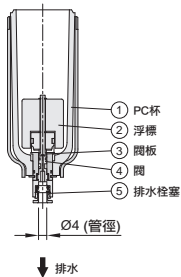


NFC-500

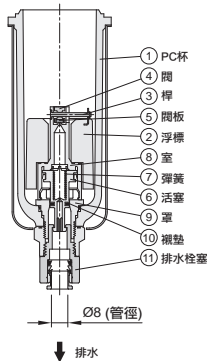


◎ 自動排水結構原理

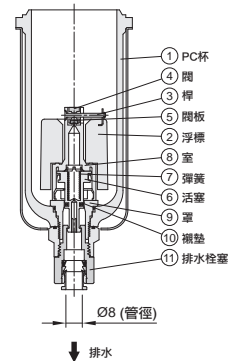
● 適用系列：N200
型式：AD-25



● 適用系列：N300
型式：AD-50



● 適用系列：N400,N450,N500
型式：AD-50



NC
三點組合

NFC
二點組合

PSN-10
30,41
壓力傳感器

NFR
調壓過濾器

MFR
油霧
調壓過濾器

MFRD
微油霧
調壓過濾器

NF
過濾器

MF
油霧分離器

MFD
微油霧
分離器

NR
調壓器

ARX
調壓器

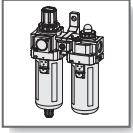
NL
給油器

N 系列
固定座

DM
大型過濾器

ER
精密調壓閥

PG/AFB
NDV/AD

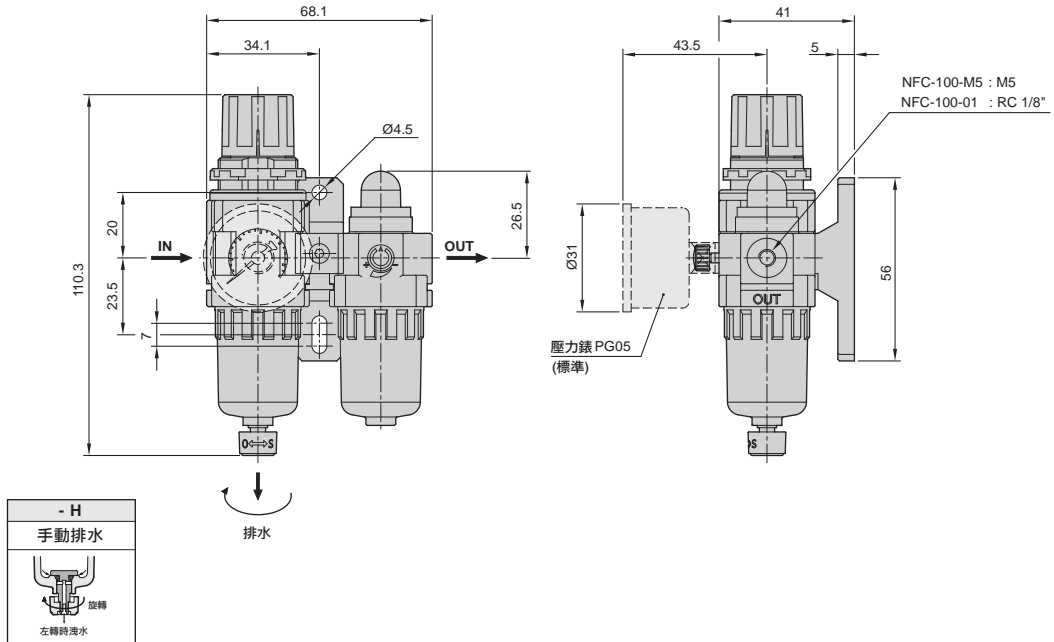


空氣調理組合 — 二點式組合 系列

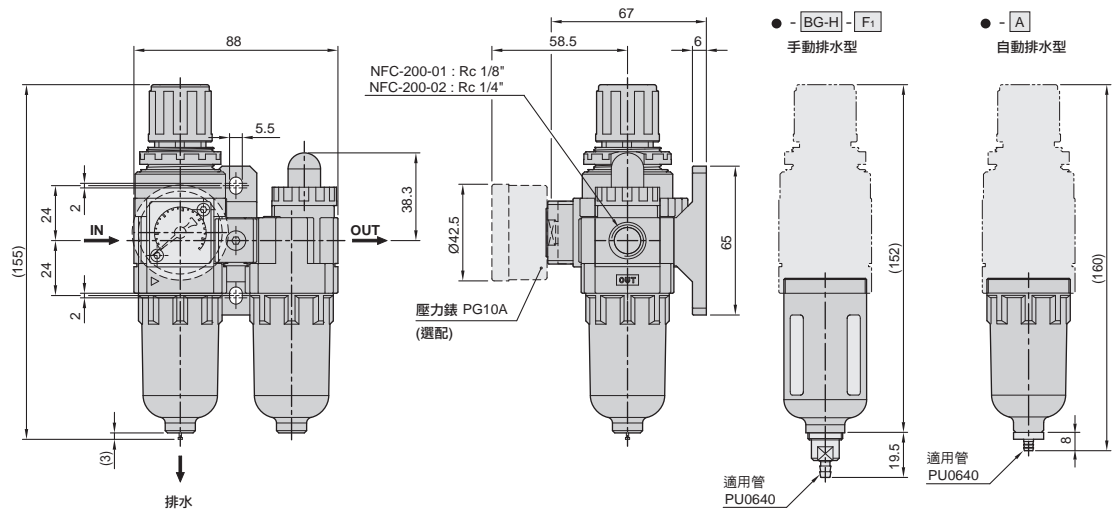
外觀圖形尺寸

氣立可空氣壓設備

● NFC - 100 - 標準型

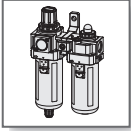


● NFC - 200 - - H 標準型



- H	- BG-H-F1	- A
手動排水 (標準型)	手動排水 (附保護蓋; 插管接頭)	自動排水

— BG PC杯附鋁製保護蓋 (選配)

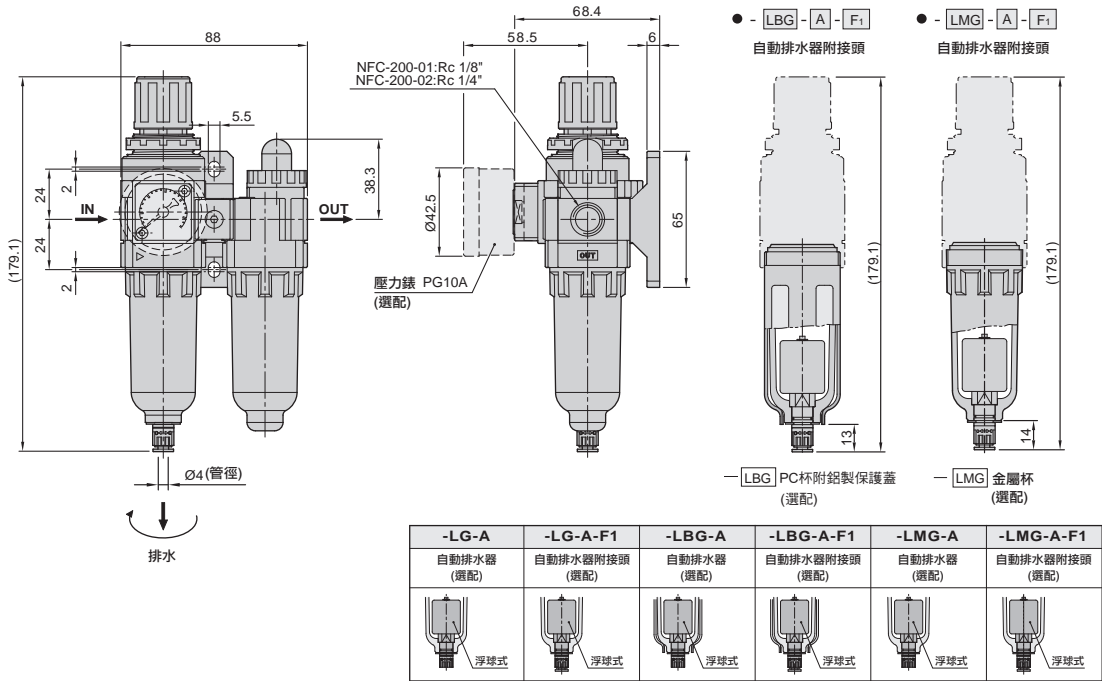


空氣調理組合 — 二點式組合 系列

外觀圖形尺寸

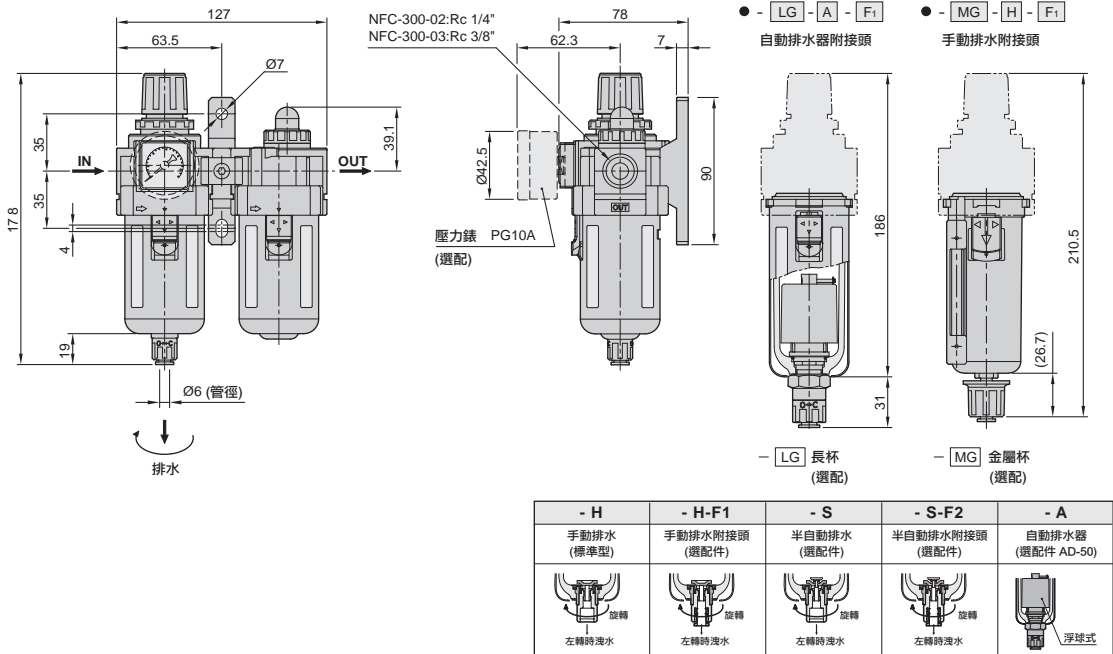
CHELIC PNEUMATIC

● NFC - 200 - [] - LG - A - F1 長杯型



註：以上自動排水器型式為 AD-25。

● NFC - 300 - [] - H 標準型



註：以上自動排水器型式為 AD-50。

NC
三點組合

NFC
二點組合

PSN-10
30,41
壓力傳感器

NFR
調壓過濾器

MFR
油霧
調壓過濾器

MFRD
微油霧
調壓過濾器

NF
過濾器

MF
油霧分離器

MFD
微油霧
分離器

NR
調壓器

ARX
調壓器

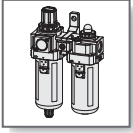
NL
給油器

N 系列
固定座

DM
大型過濾器

ER
精密調壓閥

PG/AFB
NDV/AD

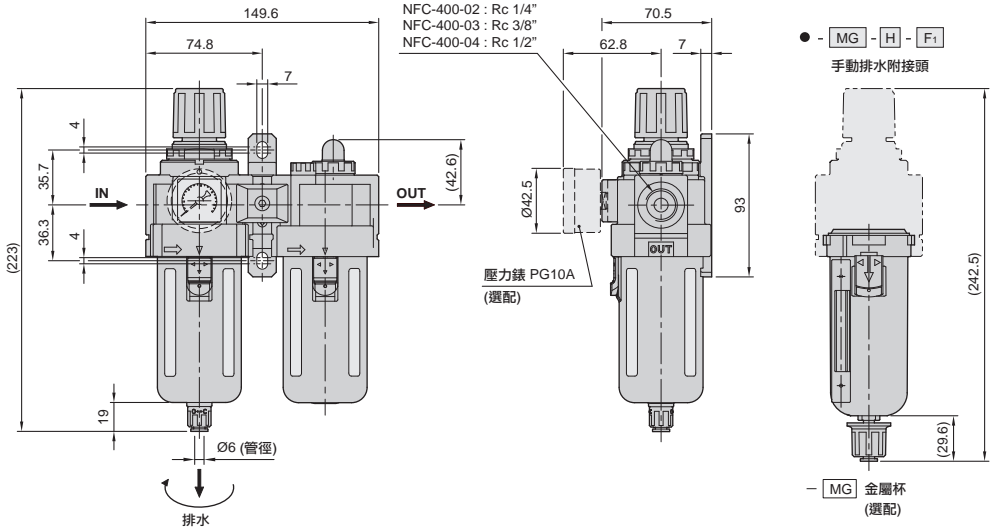


空氣調理組合 — 二點式組合 系列

外觀圖形尺寸

氣立可空氣壓設備

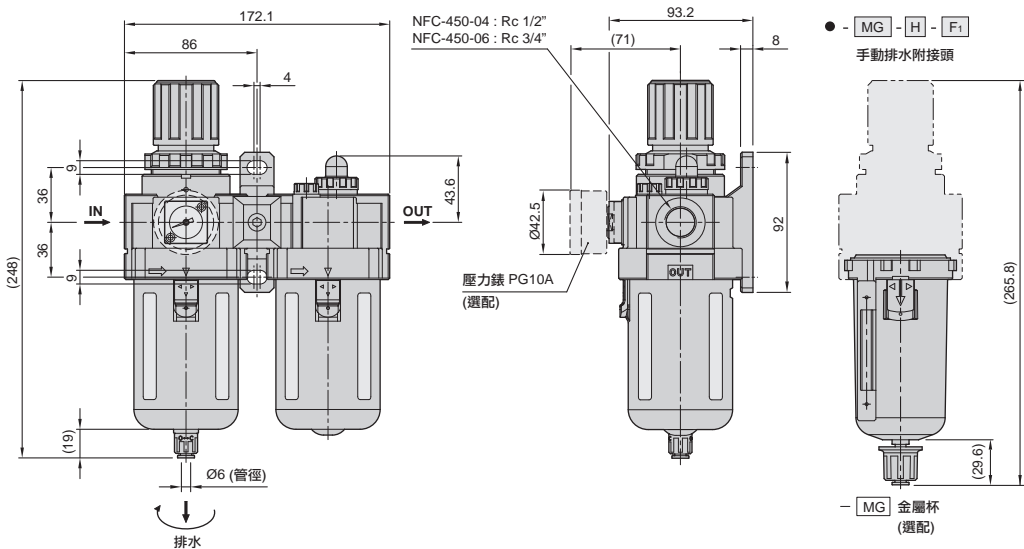
● NFC - 400 - [] - H 標準型



- H	- H-F1	- S	- S-F2	- A
手動排水 (標準型)	手動排水附接頭 (選配件)	半自動排水 (選配件)	半自動排水附接頭 (選配件)	自動排水器 (選配件 AD-50)
旋轉 左轉時洩水	旋轉 左轉時洩水	旋轉 左轉時洩水	旋轉 左轉時洩水	浮球式

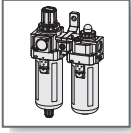
註：以上自動排水器型式為 AD-50。

● NFC - 450 - [] - H 標準型



- H	- H-F1	- S	- S-F2	- A
手動排水 (標準型)	手動排水附接頭 (選配件)	半自動排水 (選配件)	半自動排水附接頭 (選配件)	自動排水器 (選配件 AD-50)
旋轉 左轉時洩水	旋轉 左轉時洩水	旋轉 左轉時洩水	旋轉 左轉時洩水	浮球式

註：以上自動排水器型式為 AD-50。

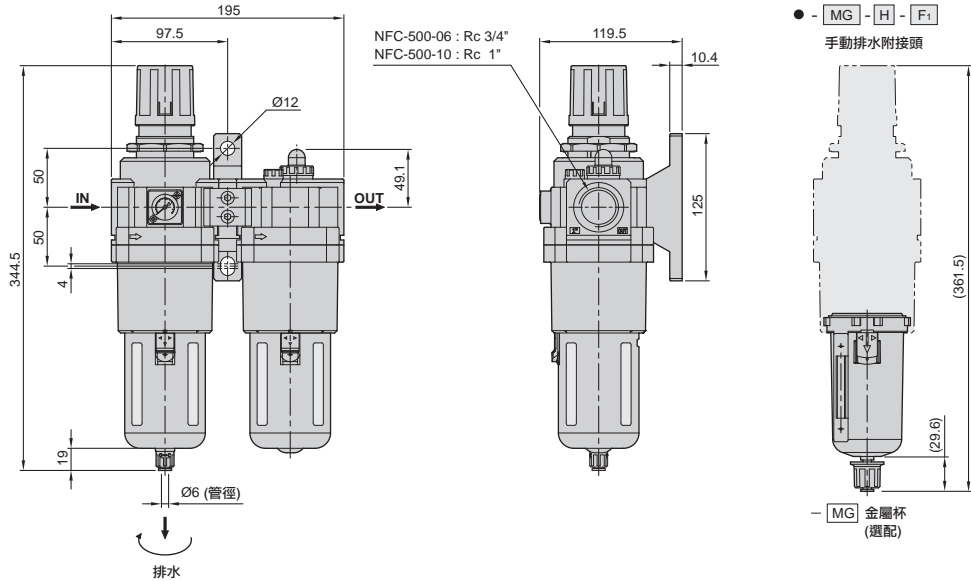


空氣調理組合 — 二點式組合 系列

外觀圖形尺寸

CHELIC PNEUMATIC

● NFC - 500 - [] - H 標準型



- H	- H-F1	- S	- S-F2	- A
手動排水 (標準型)	手動排水附接頭 (選配件)	半自動排水 (選配件)	半自動排水附接頭 (選配件)	自動排水器 (選配件 AD-50)
旋轉 左轉時洩水	旋轉 左轉時洩水	旋轉 左轉時洩水	旋轉 左轉時洩水	浮球式

註：以上自動排水器型式為 AD-50。

NC
三點組合

NFC
二點組合

**PSN-10
30,41**
壓力傳感器

NFR
調壓過濾器

MFR
油霧
調壓過濾器

MFRD
微油霧
調壓過濾器

NF
過濾器

MF
油霧分離器

MFD
微油霧
分離器

NR
調壓器

ARX
調壓器

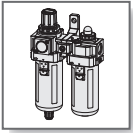
NL
給油器

N 系列
固定座

DM
大型過濾器

ER
精密調壓閥

**PG/AFB
NDV/AD**



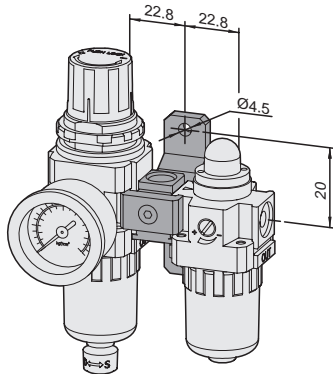
空氣調理組合 — 二點式組合 系列

模組化固定座 — 組裝仕樣

氣立可空氣壓設備

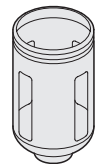
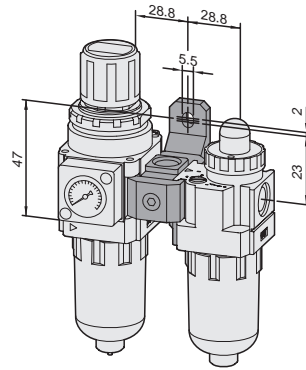
● NFC - 100 - TA - H

適用於噴鎗作業



● NFC - 200 - TA - H

適用於噴鎗作業

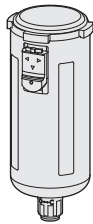
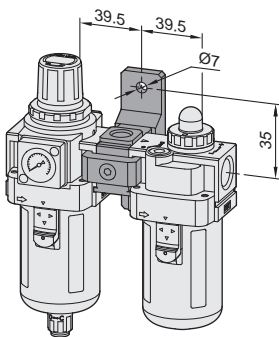


— [BG]

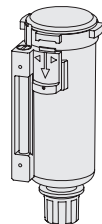
(附鋁製保護蓋)

● NFC - 300 - TA - H

適用於噴鎗作業



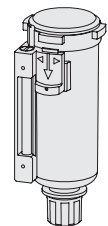
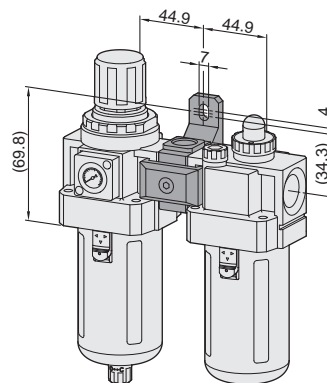
— [LG]
(附長杯)



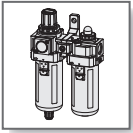
— [MG]
(附金屬杯)

● NFC - 400 - TA - H

適用於噴鎗作業



— [MG]
(附金屬杯)



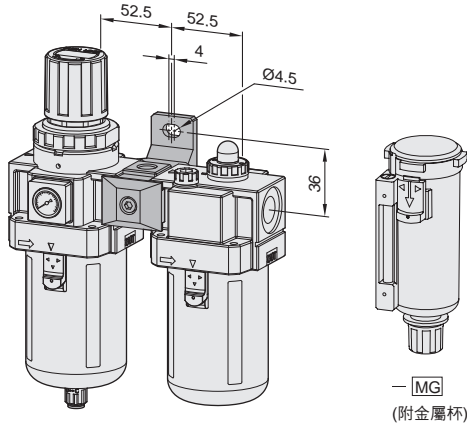
空氣調理組合 — 二點式組合 系列

模組化固定座 — 組裝仕樣

CHELIC PNEUMATIC

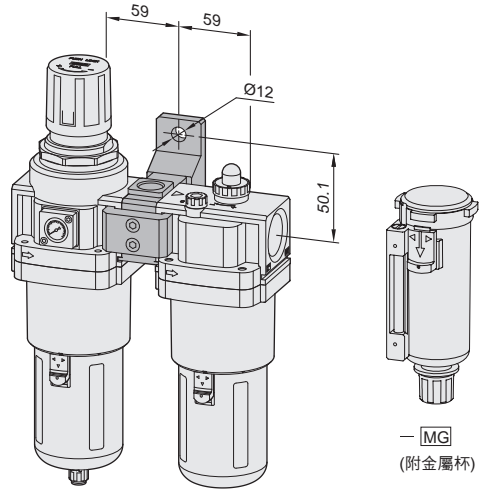
◉ NFC - 450 - TA - H

適用於噴鎗作業



◉ NFC - 500 - TA - H

適用於噴鎗作業



NC
三點組合

NFC
二點組合

**PSN-10
30,41**
壓力傳感器

NFR
調壓過濾器

MFR
油霧
調壓過濾器

MFRD
微油霧
調壓過濾器

NF
過濾器

MF
油霧分離器

MFD
微油霧
分離器

NR
調壓器

ARX
調壓器

NL
給油器

N 系列
固定座

DM
大型過濾器

ER
精密調壓閥

**PG/AFB
NDV/AD**