

# 真空吸盤 / 雙層吸盤

吸盤之選定要領與訂購稱呼代號

氣立可空氣壓設備

## ◎ 吸盤之選定要領

- 固定支架種類

PBF	PBK	PBT	PBFS	PBTS
直立配管	直立配管 / 附接頭	側向配管	直立配管 / 彈簧型	側向配管 / 彈簧型

## ◎ 理論吸著力

- 吸著方式



- 吸著能力之計算方式

$$W = \frac{P \times A}{-10}$$

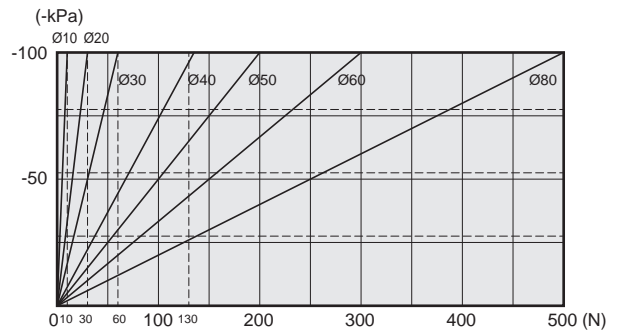
W: 吸著之能力 N

P: 真空壓 kPa

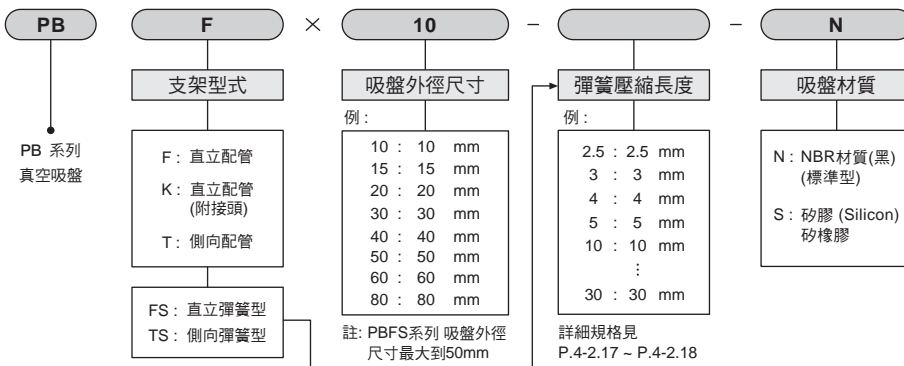
A: 吸盤面積 cm<sup>2</sup>

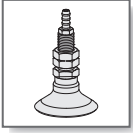
## ◎ 水平吸著力(理論值)

- 吸盤直徑 Ø10 ~ Ø80



## ◎ 訂購稱呼代號





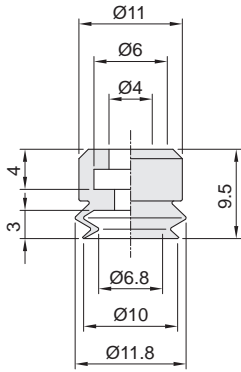
# 真空吸盤 / 雙層吸盤

吸盤規格及種類 - 雙層型 **PB** 系列

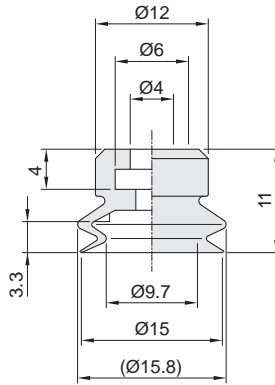
CHELIC PNEUMATIC

## 吸盤尺寸圖

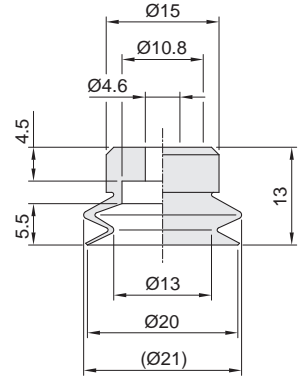
● PB-10



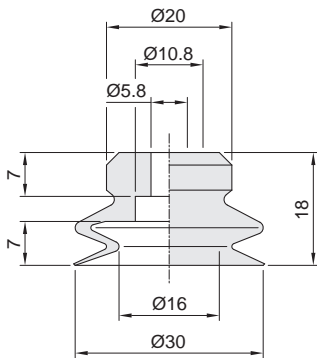
● PB-15



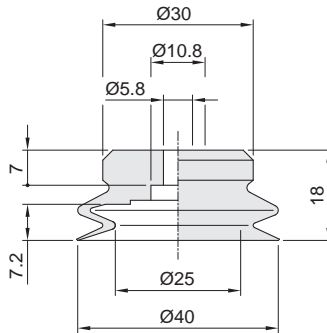
● PB-20



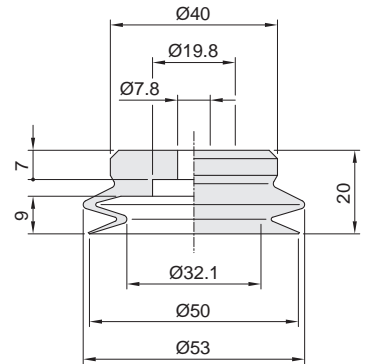
● PB-30



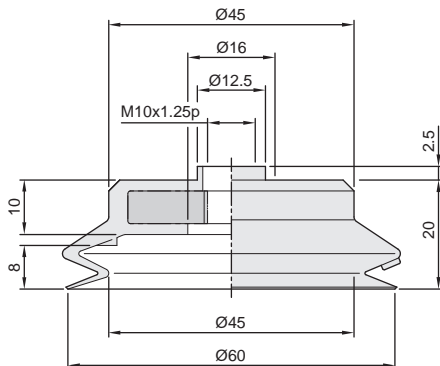
● PB-40



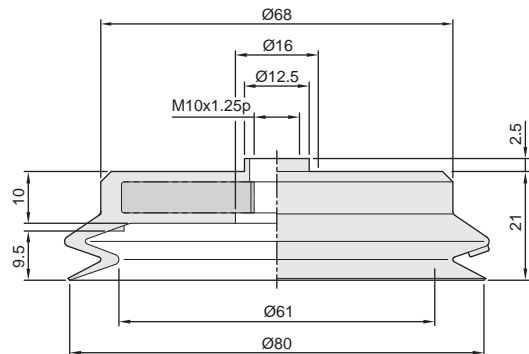
● PB-50



● PB-60



● PB-80



**PA**

吸盤 / 單層型

**PAF**

吸盤 / 直立配管型

**PAK**

吸盤 / 直立附接頭型

**PAT**

吸盤 / 側向配管型

**PAFS**

吸盤 / 直立附彈簧型

**PATS**

吸盤 / 側向附彈簧型

**PB**

吸盤 / 雙層型

**PBF**

吸盤 / 直立配管型

**PBK**

吸盤 / 直立附接頭型

**PBT**

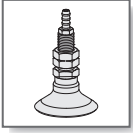
吸盤 / 側向配管型

**PBFS**

吸盤 / 直立附彈簧型

**PBTS**

吸盤 / 側向附彈簧型

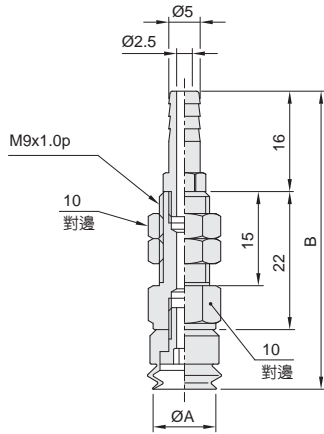


# 真空吸盤 / 雙層吸盤

外觀圖形尺寸 - **PBF** 系列 / 直立配管

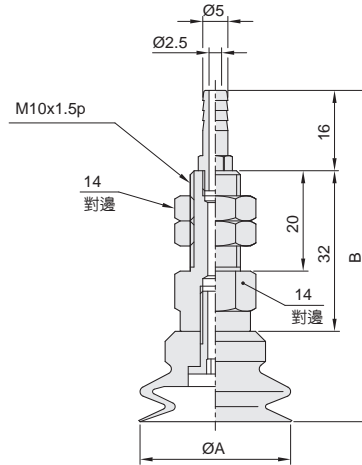
氣立可空氣壓設備

## ◎ Ø10 , Ø15



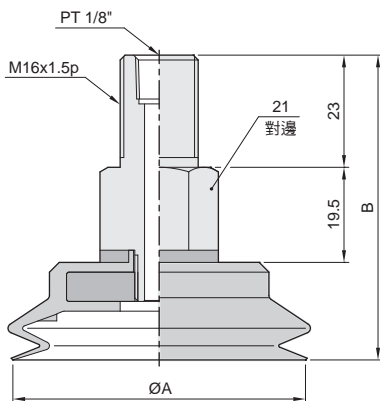
吸盤形式	項目	盤徑 A	全長 B	配合管尺寸
圓形吸盤	PBF-10	Ø10	47.5	PU 管 Ø6 x Ø4
	PBF-15	Ø15	49	

## ◎ Ø20 ~ Ø50

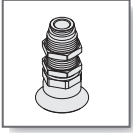


吸盤形式	項目	盤徑 A	全長 B	配合管尺寸
圓形吸盤	PBF-20	Ø20	61	PU 管 Ø6 x Ø4
	PBF-30	Ø30	66	
	PBF-40	Ø40	66	
	PBF-50	Ø50	68	

## ◎ Ø60 , Ø80



吸盤形式	項目	盤徑 A	全長 B	接頭配合尺寸
圓形吸盤	PBF-60	Ø60	62.5	Rc 1/8"
	PBF-80	Ø80	63.5	

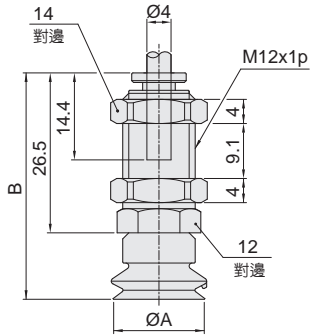


# 真空吸盤 / 雙層吸盤

外觀圖形尺寸 - **PBK** 系列 / 直立配管附接頭型

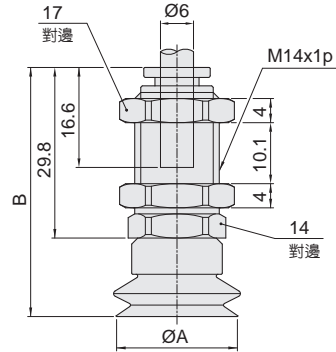
CHELIC PNEUMATIC

☉ Ø10 , Ø15



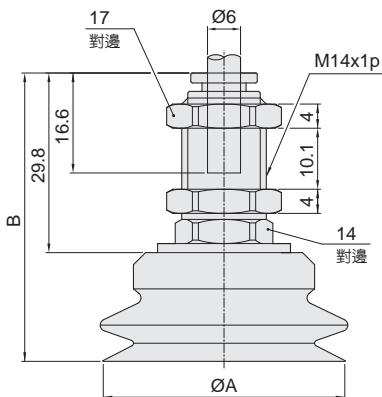
吸盤形式	項目	盤徑 A	全長 B	配合管尺寸
圓形吸盤	PBK-10	Ø10	36	PU 管 Ø4 x Ø2.5
	PBK-15	Ø15	37.5	

☉ Ø20 ~ Ø30



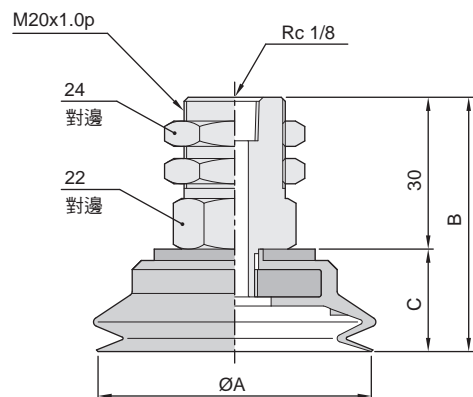
吸盤形式	項目	盤徑 A	全長 B	配合管尺寸
圓形吸盤	PBK-20	Ø20	42.8	PU 管 Ø6 x Ø4
	PBK-30	Ø30	47.8	

☉ Ø40 , Ø50



吸盤形式	項目	盤徑 A	全長 B	配合管尺寸
圓形吸盤	PBK-40	Ø40	47.8	PU 管 Ø6 x Ø4
	PBK-50	Ø50	49.8	

☉ Ø60 , Ø80



吸盤形式	項目	盤徑 A	全長 B	C	接頭配合尺寸
圓形吸盤	PBK-60	Ø60	52.5	22.5	Rc 1/8"
	PBK-80	Ø80	53.5	23.5	

**PA**

吸盤 / 單層型

**PAF**

吸盤 / 直立配管型

**PAK**

吸盤 / 直立附接頭型

**PAT**

吸盤 / 側向配管型

**PAFS**

吸盤 / 直立附彈簧型

**PATS**

吸盤 / 側向附彈簧型

**PB**

吸盤 / 雙層型

**PBF**

吸盤 / 直立配管型

**PBK**

吸盤 / 直立附接頭型

**PBT**

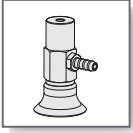
吸盤 / 側向配管型

**PBFS**

吸盤 / 直立附彈簧型

**PBTS**

吸盤 / 側向附彈簧型

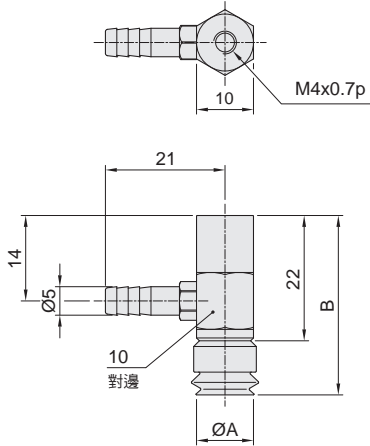


# 真空吸盤 / 雙層吸盤

外觀圖形尺寸 - **PBT** 系列 / 側向配管

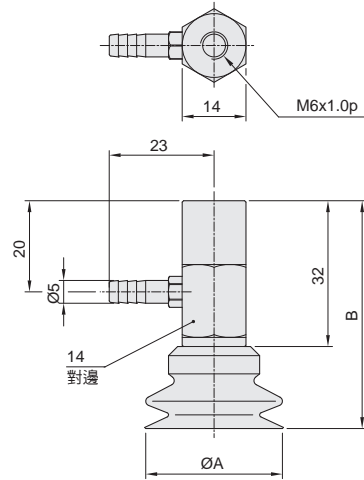
氣立可空氣壓設備

## ◎ Ø10 , Ø15



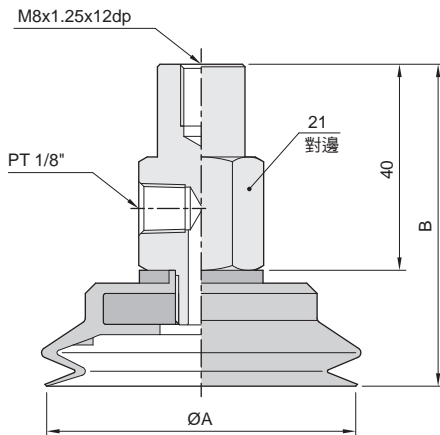
吸盤形式	項目	盤徑 A	全長 B	配合管尺寸
圓形吸盤	PBT-10	Ø10	31.5	PU 管
	PBT-15	Ø15	33	Ø6 x Ø4

## ◎ Ø20 ~ Ø50



吸盤形式	項目	盤徑 A	全長 B	配合管尺寸
圓形吸盤	PBT-20	Ø20	45	PU 管 Ø6 x Ø4
	PBT-30	Ø30	50	
	PBT-40	Ø40	50	
	PBT-50	Ø50	52	

## ◎ Ø60 , Ø80



吸盤形式	項目	盤徑 A	全長 B	C	接頭配合尺寸
圓形吸盤	PBT-60	Ø60	62.5	22.5	Rc 1/8"
	PBT-80	Ø80	63.5	23.5	

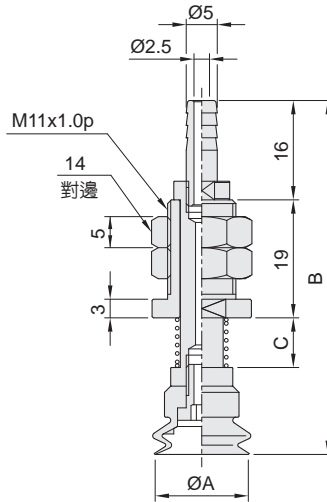


# 真空吸盤 / 雙層吸盤

外觀圖形尺寸 - **PBFS** 系列 / 直立配管附彈簧型

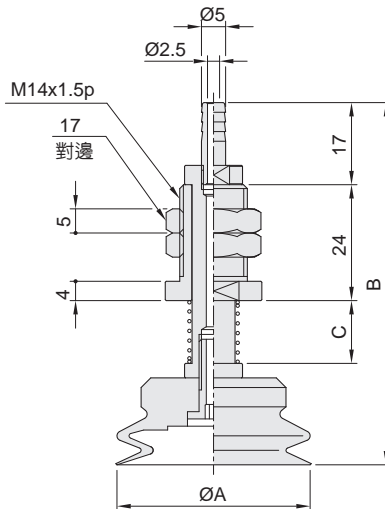
CHELIC PNEUMATIC

◎ Ø10 ~ Ø15



吸盤形式	項目	盤徑 A	行程 4		行程 10		配合管 尺寸	彈簧壓 縮長度
			B	C	B	C		
圓形吸盤	PBFS-10	Ø10	55.5	8	67.5	20	PU管 Ø6xØ4	4, 10
	PBFS-15	Ø15	57	8	69	20		

◎ Ø20 ~ Ø50



吸盤形式	項目	盤徑 A	行程 6		行程 15		配合管 尺寸	彈簧壓 縮長度
			B	C	B	C		
圓形吸盤	PBFS-20	Ø20	69	13	82	30	PU管 Ø6xØ4	6, 15
	PBFS-30	Ø30	75	13	92	30		
	PBFS-40	Ø40	75	13	92	30		
	PBFS-50	Ø50	77	13	94	30		

**PA**

吸盤 / 單層型

**PAF**

吸盤 / 直立配管型

**PAK**

吸盤 / 直立附接頭型

**PAT**

吸盤 / 側向配管型

**PAFS**

吸盤 / 直立附彈簧型

**PATS**

吸盤 / 側向附彈簧型

**PB**

吸盤 / 雙層型

**PBF**

吸盤 / 直立配管型

**PBK**

吸盤 / 直立附接頭型

**PBT**

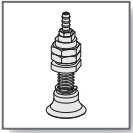
吸盤 / 側向配管型

**PBFS**

吸盤 / 直立附彈簧型

**PBTS**

吸盤 / 側向附彈簧型

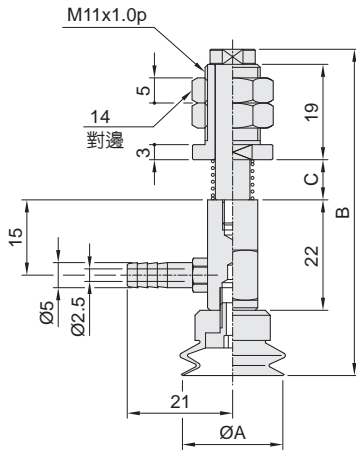


# 真空吸盤 / 雙層吸盤

外觀圖形尺寸 - **PBTS** 系列 / 側向配管附彈簧型

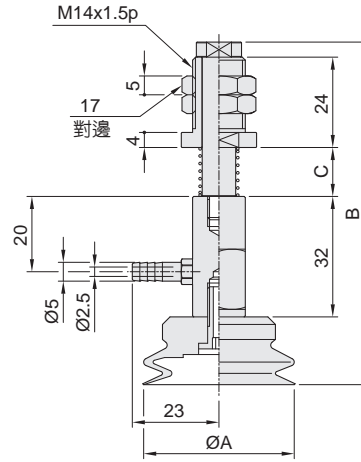
氣立可空氣壓設備

## ◎ Ø10 , Ø15



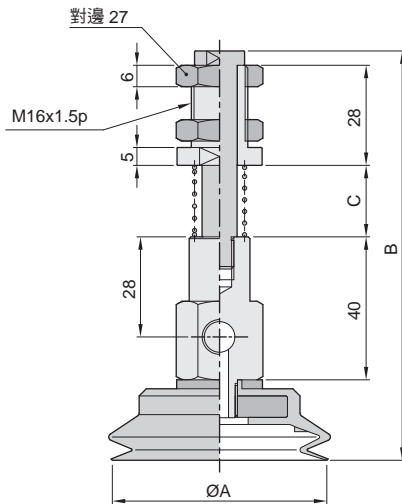
吸盤形式	項目	盤徑 A	行程 4		行程 10		配合管 尺寸	彈簧壓 縮長度
			B	C	B	C		
圓形吸盤	PBTS-10	Ø10	61.5	8	73.5	20	PU管 Ø6xØ4	4,10
	PBTS-15	Ø15	63	8	75	20		

## ◎ Ø20 ~ Ø50



吸盤形式	項目	盤徑 A	行程 6		行程 15		配合管 尺寸	彈簧壓 縮長度
			B	C	B	C		
圓形吸盤	PBTS-20	Ø20	83	13	96	30	PU管 Ø6xØ4	6,15
	PBTS-30	Ø30	91	13	108	30		
	PBTS-40	Ø40	91	13	108	30		
	PBTS-50	Ø50	93	13	110	30		

## ◎ Ø60 , Ø80



吸盤形式	項目	盤徑 A	行程 10		行程 30		接頭配 合尺寸	彈簧壓 縮長度
			B	C	B	C		
圓形吸盤	PBTS-60	Ø60	114.5	20	154.5	60	Rc 1/8"	10,30
	PBTS-80	Ø80	115.5	20	155.5	60		