

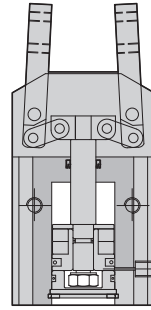
HDM 系列 – 180° 機械夾

作動規格表與訂購稱呼說明

CHELIC PNEUMATIC



內部結構圖



規格表

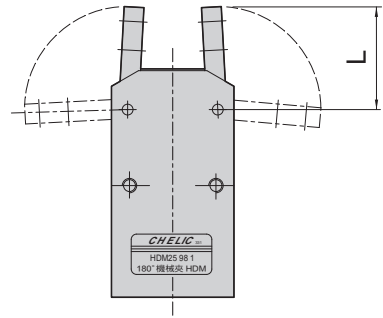
| 項目 | 機種 | HDM - 12 | HDM - 16 | HDM - 20 | HDM - 25 | HDM - 32 |
|------------------------|---------------------|--------------------|----------|----------|----------|----------|
| 缸徑 | | 12 | 16 | 20 | 25 | 32 |
| 作動形式 | | 複動型 | | | | |
| 使用流體 | | 空氣 | | | | |
| 使用壓力範圍 | kgf/cm ² | 1.5 ~ 7(150 ~ 700) | | | | |
| 使用溫度範圍 | °C | 0 ~ 60 | | | | |
| 最高作動頻度 | 次/min | 60 | | | | |
| 給油 | 氣缸 | 自由供給方式 | | | | |
| | 彎臂部位 | 要(潤滑油塗抹) | | | | |
| 理論把持力距(M) 註1 Kgf-cm | 閉側 | 0.2XP | 0.8XP | 1.7XP | 3.4XP | 6.1XP |
| | 開側 | 0.5XP | 1.1XP | 2.3XP | 4.3XP | 8.1XP |
| 最大爪臂接點長度(L) | mm | 40 | 80 | 100 | 120 | 140 |
| 有效把持力(F)註1 | Kgf | F=M/LX0.9 | | | | |
| 夾爪關閉角度 | °C | -1° ~ +180° | | | | |
| 配管口徑 | | M5X0.8 | | | | |
| 磁石裝置 | | 附磁石裝置 | | | | |

註1. F : 有效把持力, M : 理論把持力矩, P : 使用壓力 = 5 Kgf/cm², L : 爪臂接點長度 = 30mm 時之數據。

訂購稱呼代號

| | | | |
|--|--|---|---|
| HDM 機種仕様 HDM:180° 機械夾 | 20 缸徑 12 - Ø12 mm 16 - Ø16 mm 20 - Ø20 mm 25 - Ø25 mm 32 - Ø32 mm | ST 2 感應器裝置 CS-15T ST 2 無記號:不附感應器 ST : 感應器記號 (CS-15T) SB : 感應器記號 (CS-15B) SG : 感應器記號 (CS-5G) SGN : 感應器記號 (CS-5GN) SGP : 感應器記號 (CS-5GP) 2 : 感應器數量 1=1 個感應器 2=2 個感應器 | HM 固定用治具 HM 無記號:無固定治具 HM : HM型固定治具 (尺寸圖詳見P.3-12.15) HB 無記號:無固定治具 HB : HB型固定治具 (尺寸圖詳見 P.3-12.15) ※ 備註: Ø12 ~ Ø32 適用 |
|--|--|---|---|

爪臂接點長度



HDS

Y型
機械夾

HDM

180°
機械夾

HDP

平行
機械夾

HDF

滑動型
平行機械夾
(超薄型)

HDZ

滑動型
平行機械夾
(標準行程)

HDZL

滑動型
平行機械夾
(加長行程)

HDW

強力型
機械夾

HDL

大口機械夾
(平行移位)

HDT

大口機械夾
(双倍出力)

HDQ

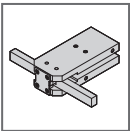
平行
機械夾

HDR

平行
機械夾

RMZ

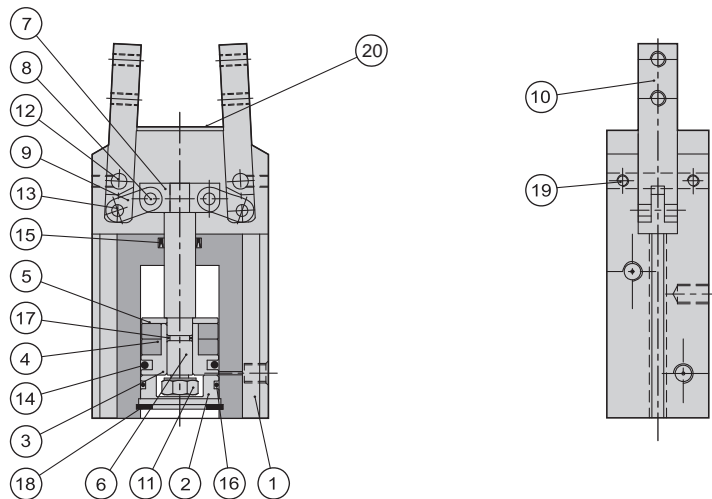
迴轉
機械夾



HDM 系列 – 180° 機械夾

零件及材料表

氣立可空氣壓設備



零件名稱及材料表

| 編號 | 零件名稱 | 材質 | 編號 | 零件名稱 | 材質 |
|----|-------|------|----|-------|-----|
| 01 | 本體 | 鋁合金 | 11 | 止滑螺帽 | 合金鋼 |
| 02 | 後蓋 | 鋁合金 | 12 | 夾爪轉軸 | 軸承鋼 |
| 03 | 活塞 | 銅合金 | 13 | 撥動桿轉軸 | 軸承鋼 |
| 04 | 磁鐵 | 塑膠磁鐵 | 14 | 活塞迫緊 | 耐油膠 |
| 05 | 磁鐵蓋 | 銅合金 | 15 | 軸用迫緊 | 耐油膠 |
| 06 | 主軸 | 不銹鋼 | 16 | 後蓋O型環 | 耐油膠 |
| 07 | 軸端聯結塊 | 合金鋼 | 17 | 軸用O型環 | 耐油膠 |
| 08 | 主軸轉軸 | 軸承鋼 | 18 | 扣環 | 彈簧鋼 |
| 09 | 撥動桿 | 合金鋼 | 19 | 內六角螺絲 | 合金鋼 |
| 10 | 爪片 | 合金鋼 | 20 | 防塵蓋板 | 不銹鋼 |

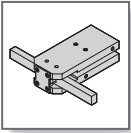
迫緊及O型環零件表

| 項目 | 活塞迫緊 | 軸用迫緊 | 後蓋O型環 |
|------------|--------|----------|------------|
| 缸徑 mm \ 數量 | 1 | 1 | 1 |
| Ø12 | COP-12 | MYA-5 | Ø10XØ1.0 |
| Ø16 | COP-16 | DYR-8K | Ø13.2XØ1.5 |
| Ø20 | COP-20 | DYR-10SK | Ø17.5XØ1.5 |
| Ø25 | COP-25 | DYR-12 | Ø22XØ1.5 |
| Ø32 | COP-32 | DYR-16 | Ø28.5XØ2.0 |

重量表

| 機種 | 重量 kg |
|-----------|-------|
| HDM - 12S | 0.1 |
| HDM - 16S | 0.16 |
| HDM - 20S | 0.55 |
| HDM - 25S | 0.75 |
| HDM - 32S | 1.23 |

註: 活塞及軸用迫緊採用阪上、三菱等同等級進口品。



HDM 系列 — 180° 機械夾

夾持力特性圖

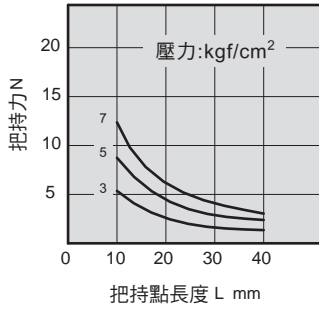
CHELIC PNEUMATIC

夾持力特性圖

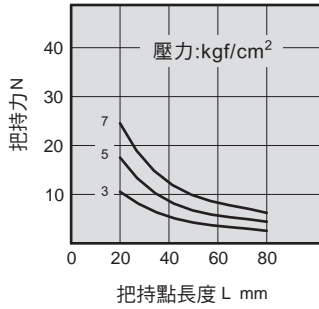


● HDM 閉合夾持力

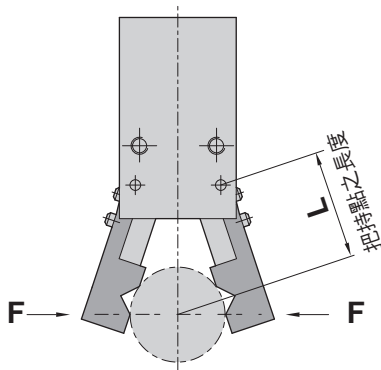
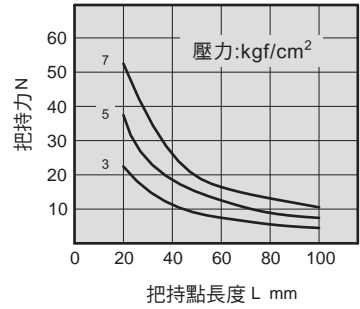
HDM-12



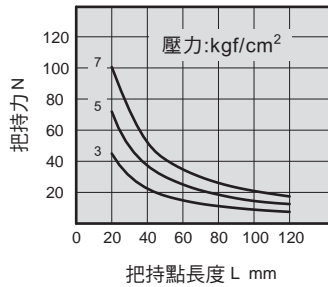
HDM-16



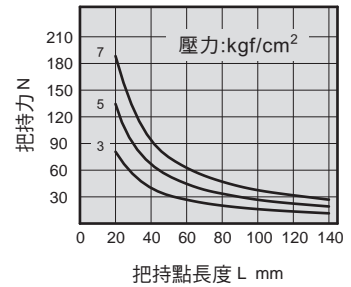
HDM-20



HDM-25



HDM-32



HDS
Y型
機械夾

HDM
180°
機械夾

HDP
平行
機械夾

HDF
滑動型
平行機械夾
(超薄型)

HDZ
滑動型
平行機械夾
(標準行程)

HDZL
滑動型
平行機械夾
(加長行程)

HDW
強力型
機械夾

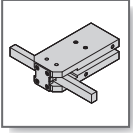
HDL
大口機械夾
(平行移位)

HDT
大口機械夾
(雙倍出力)

HDQ
平行
機械夾

HDR
平行
機械夾

RMZ
迴轉
機械夾



HDM 系列 – 180° 機械夾

作動型式及數據及安裝固定型式

氣立可空氣壓設備

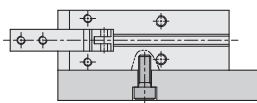
作動型式及數據表

| 動作形式 | 型號 | 缸徑 (mm) | 最小動作壓力 (Mpa) | 氣爪上螺紋孔 (mm) | 有效夾持力 Kgf(N) | |
|------|----------|---------|--------------|-------------|--------------|------------|
| 複動式 | HDM - 12 | 12 | 0.22 | 4-M3x0.5 | Open | 0.75 (7.3) |
| | | | | | Close | 0.3 (2.9) |
| | HDM - 16 | 16 | 0.1 | 4-M3x0.5 | Open | 1.6 (16.1) |
| | | | | | Close | 1.2 (11.7) |
| | HDM - 20 | 20 | 0.1 | 4-M4x0.7 | Open | 3.4 (33.8) |
| | | | | | Close | 2.5 (24.9) |
| | HDM - 25 | 25 | 0.1 | 4-M5x0.8 | Open | 6.4 (63.2) |
| | | | | | Close | 5.1 (49.9) |
| | HDM - 32 | 32 | 0.1 | 4-M6x1.0 | Open | 12.1 (119) |
| | | | | | Close | 9.1 (89.6) |

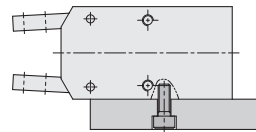
註：夾持力是在爪臂接點長度為30mm，動作壓力為0.5Mpa時，開或關爪片產生的力。

安裝固定型式

1. 使用底部螺紋孔



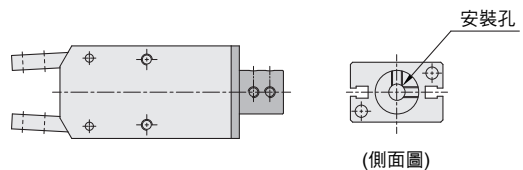
2. 使用本體側面螺紋孔

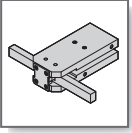


3. 在底端使用HM型固定治具型式



4. 在底端使用HB型固定治具型式



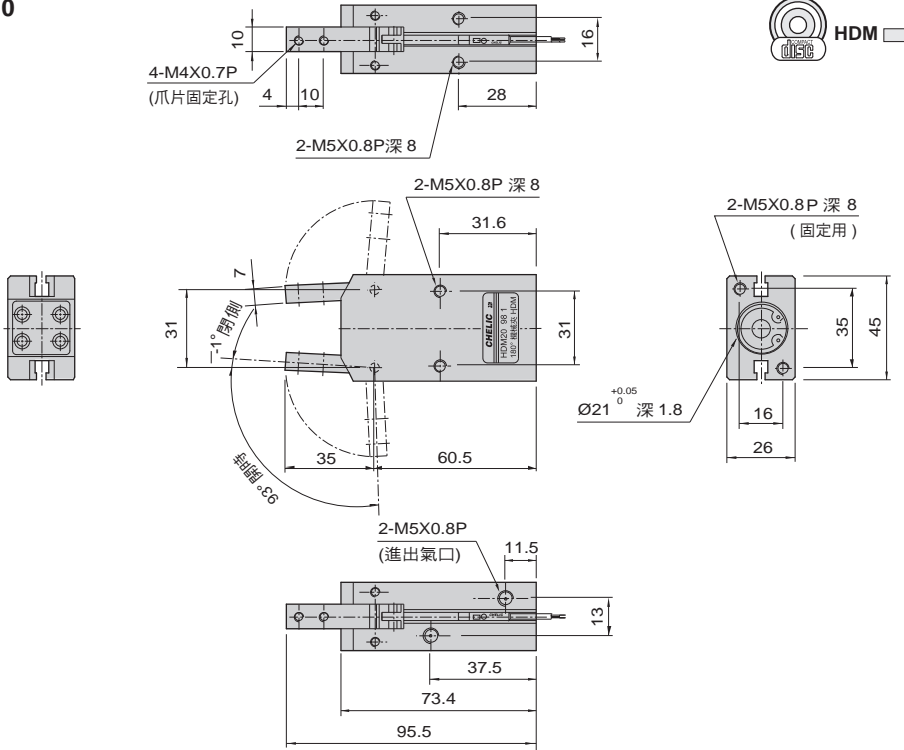


HDM 系列 — 180° 機械夾

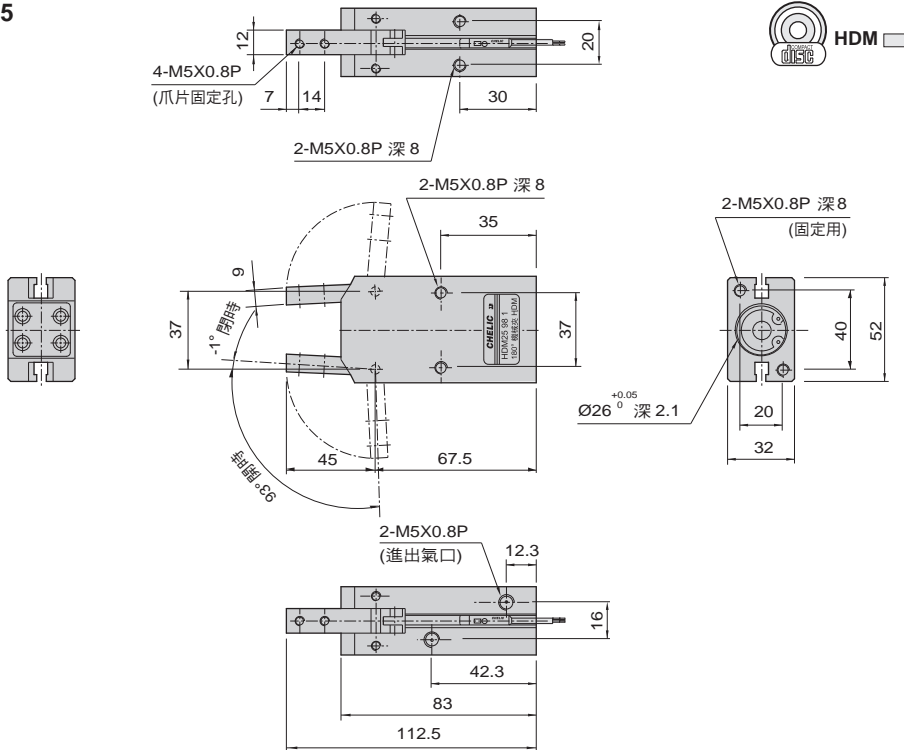
外觀圖形尺寸

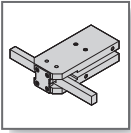
氣立可空氣壓設備

● HDM - 20



● HDM - 25





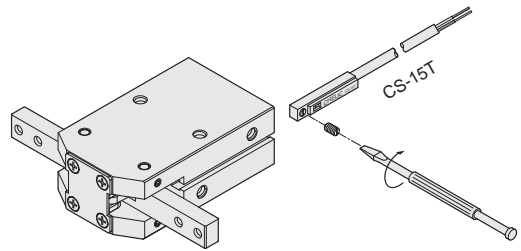
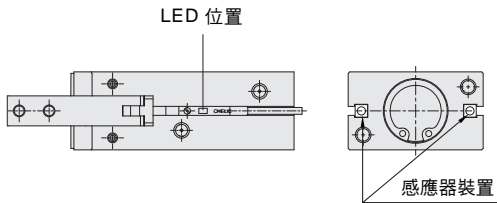
HDM 系列 — 180° 機械夾

感應器之固定與使用方式

氣立可空氣壓設備

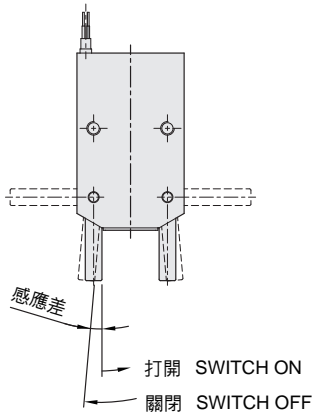
▶ HDM 組裝感應器仕樣

● 感應器裝置與位置

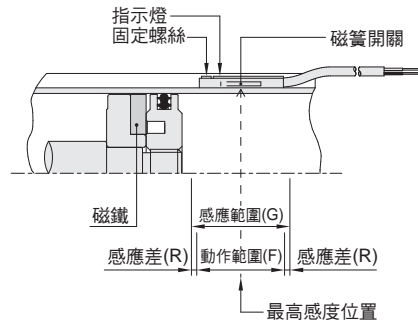


CS-15T
(詳見 P.6-2.20 感應器規範)

● 感應差與位置調整



● 感應差與位置調整



▶ 感應範圍

感應器固定於本體上，當活塞移動而接近感應器時，磁鐵磁場促使磁簧開關動作之範圍；而磁場與開關之應答間約有0.5mm左右之誤差。

▶ 動作範圍

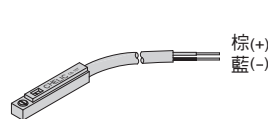
當活塞作位移動時，磁場與開關之穩定應答範圍，其範圍作為開關之設定與調整之參考依據。(請參閱下表數據)。

單位：mm

| 機種 | CS-15T(B) | |
|------|-----------|-------|
| 氣缸缸徑 | 動作範圍 F | 感應差 R |
| 12 | 5 | 1 |
| 16 | 5 | 1 |
| 20 | 8.5 | 1 |
| 25 | 10 | 1.8 |
| 32 | 10 | 2 |

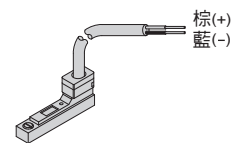
▶ 接線型式

CS-15T



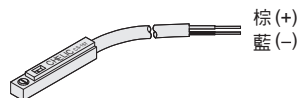
使用電壓：DC 5 ~ 120V
AC 5 ~ 120V

CS-15B



使用電壓：DC 5 ~ 120V
AC 5 ~ 120V

CS-5G



使用電壓：DC 10 ~ 28V