

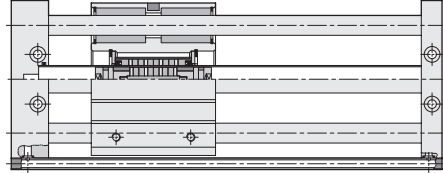
MRH 系列 — 磁偶式無桿氣缸 (線性軸承型)

作動規格表與訂購稱呼代號

CHELIC PNEUMATIC



◎ 內部結構圖



PRU
機械接合式
標準型

PRF
機械接合式
平板型

PRUT
機械接合式
高精度導軌型

◎ 理論出力表

單位: kgf

缸徑 mm	軸徑 mm	動作	受壓面積 cm ²	空氣壓力 (kgf/cm ²)						
				1	2	3	4	5	6	7
Ø15	Ø12	推	1.76	-	3	5	7	8	10	12
Ø20	Ø16	推	3.14	-	6	9	12	15	18	21
Ø25	Ø16	推	4.90	-	9	14	19	24	29	34
Ø32	Ø20	推	8.04	-	16	24	32	40	48	55

註:以上皆為理論數據; 實際採用前, 須考慮磨擦阻力及機械效率值併加計算。(約為 70% ~ 80%)。

MRD
磁偶式
單軸標準型

MRB
磁偶式
側面固定型

◎ 規格表

項目	缸徑 (mm)	Ø15	Ø20	Ø25	Ø32
作動型式		雙動氣缸			
使用流體		空氣			
使用壓力範圍	kgf/cm ² (kpa)	1.5 ~ 6.0 (150 ~ 600)			
使用最大壓力	kgf/cm ² (kpa)	6.5 (650)			
使用溫度範圍	°C	0 ~ 60			
使用速度範圍	mm/sec	50 ~ 500			
潤滑		自由供給方式			
行程調整範圍		-10 ~ 0			
配管接頭口徑		M5	PT 1/8"		
感應裝置		附感應磁石			

◎ 標準製作長度表 (MRH 系列)

單位: mm

缸徑	標準行程	最大行程
Ø15	100、200、250、300、350、400、450、500	700
Ø20	200、250、300、350、400、450、500、600、700、800	1000
Ø25	200、250、300、350、400、450、500、600、700、800	1200
Ø32	200、250、300、350、400、450、500、600、700、800	1200

MRX
磁偶式
附滑軌型

MRU
磁偶式
自潤軸承型

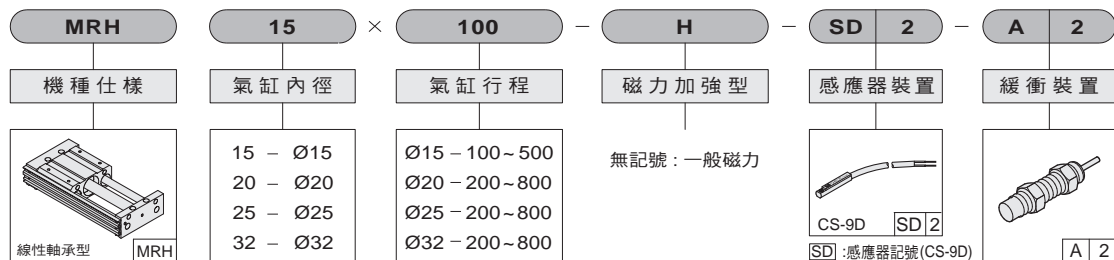
MRH
磁偶式
線型軸承型

MRY
磁偶式
雙滑軌型

◎ 磁石保持力 (N)

保持力的種類	缸徑 (mm)	Ø15	Ø20	Ø25	Ø32
	磁力加強型(H)		137	220	340
磁力一般型		81.4	154	221	358

◎ 訂購稱呼代號



MRH:
磁偶式無桿氣缸

◎ 油壓緩衝器選購表

氣缸內徑	緩衝器機種	最大吸收能量
Ø 15	SAT-0806N	3 N•m
Ø 20	SAT-1007N	6 N•m
Ø 25	SAT-1412N	20 N•m
Ø 32	SAT-2015N	59 N•m

[SD]: 感應器記號 (CS-9D)

[SB]: 感應器記號 (CS-9B)

[2]: 感應器數量

1: 1 個感應器

2: 2 個感應器

(選配件)

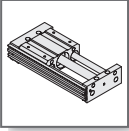
無記號: 不附油壓緩衝器

[A]: 油壓緩衝器

1 = 1 支

2 = 2 支

(選配件)

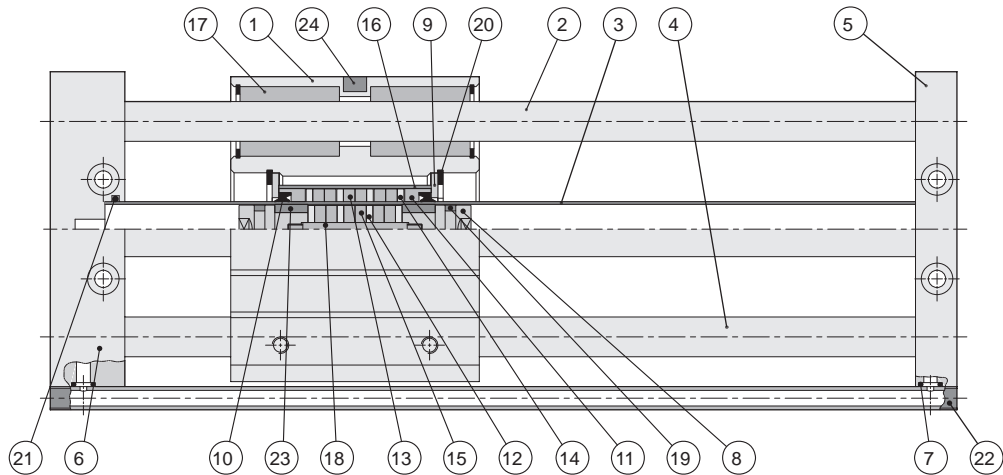


MRH 系列 — 磁偶式無桿氣缸 (線性軸承型)

零件名稱及相關材料表

氣立可空氣壓設備

◎ 內部結構圖



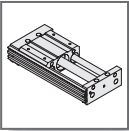
◎ 零件名稱及材料表

編號	項目	材質	編號	項目	材質
01	本體	鋁合金	13	磁鐵	稀土類
02	導桿	軸承鋼	14	間隔片	生鐵
03	主軸	不銹鋼管	15	活塞磁鐵	稀土類
04	導桿	軸承鋼	16	磁鐵套	鋁合金
05	前滑塊	鋁合金	17	線性軸承	—
06	後滑塊	鋁合金	18	活塞連結桿	不銹鋼
07	O型環	耐油膠	19	活塞迫緊	耐油膠
08	活塞	不銹鋼	20	扣環	合金鋼
09	固定片	生鐵	21	O型環	耐油膠
10	軸用迫緊	耐油膠	22	導氣條	鋁合金
11	軸用迫緊座	塑鋼	23	耐磨環	鐵弗龍
12	間隔片	生鐵	24	磁鐵	稀土類

◎ 迫緊及O型環零件表

項目	活塞迫緊	導氣條O型環	軸用迫緊	軸用O型環
缸徑 mm \ 數量	2	2	2	2
Ø 15	DYP - 15	Ø6.5 × Ø1.5	PDU - 17 × 22.4	Ø16 × Ø2
Ø 20	DYP - 20	Ø6.5 × Ø1.5	PDU - 21 × 28.3	Ø20.8 × Ø2
Ø 25	PPY - 25	Ø6.5 × Ø1.5	PDU - 26 × 34.4	Ø26 × Ø2
Ø 32	PPY - 32	Ø6.5 × Ø1.5	PDU - 33.2 × 45.4	Ø33 × Ø2

註:活塞迫緊及軸用迫緊,全採用進口品(三菱,阪上及相同等級規格)。



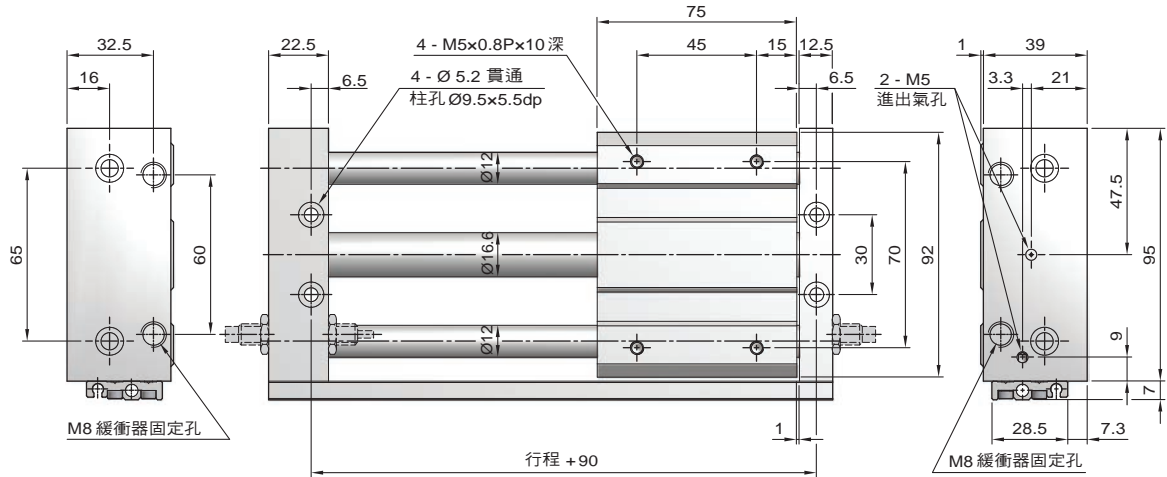
MRH 系列 — 磁偶式無桿氣缸 (線性軸承型)

外觀圖形尺寸 - Ø15

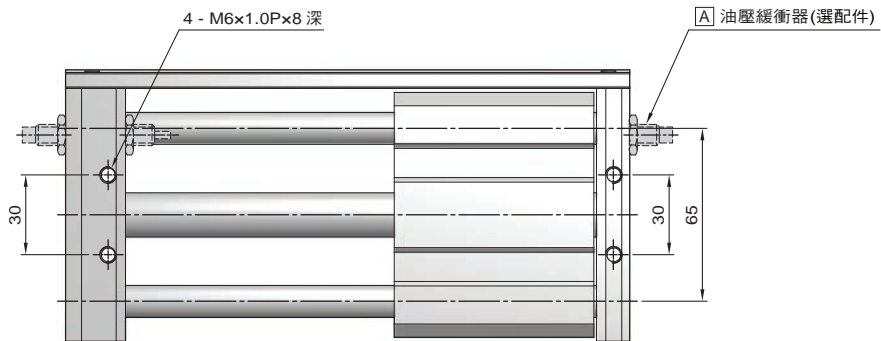
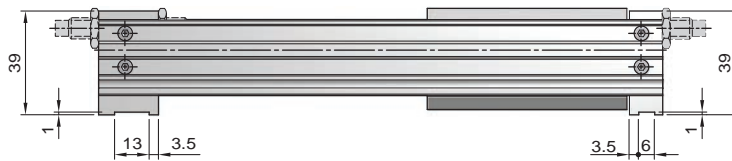
CHELIC PNEUMATIC

MRH Ø15 x

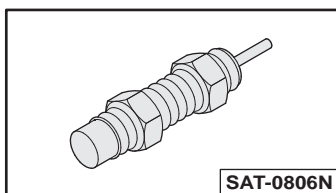
MRH x ST

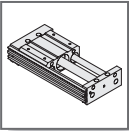


- PRU**
機械接合式標準型
- PRF**
機械接合式平板型
- PRUT**
機械接合式高精度導軌型
- MRD**
磁偶式單軸標準型
- MRB**
磁偶式側面固定型
- MRX**
磁偶式附滑軌型
- MRU**
磁偶式自潤軸承型
- MRH**
磁偶式線型軸承型
- MRY**
磁偶式雙滑軌型



選擇配件 / 油壓緩衝器



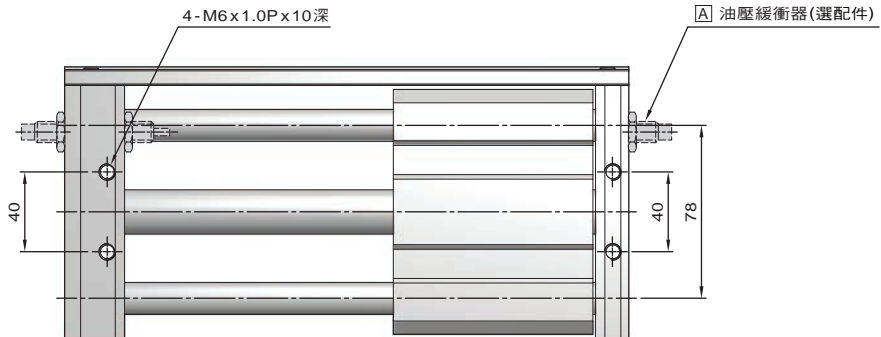
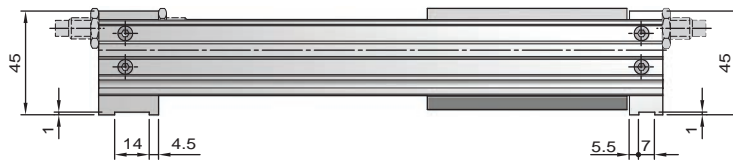
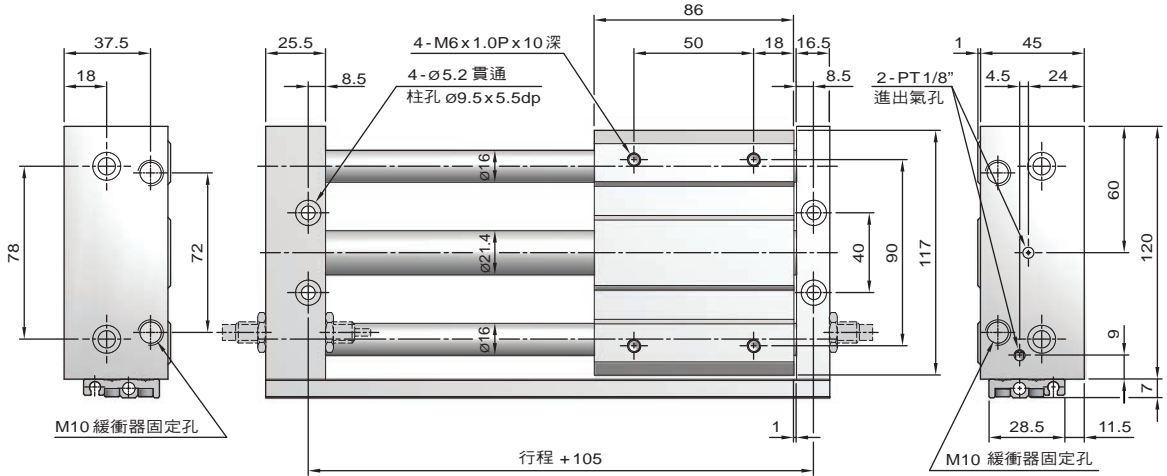


MRH 系列 — 磁偶式無桿氣缸 (線性軸承型)

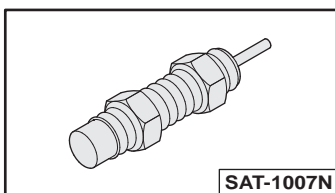
外觀圖形尺寸 - Ø20

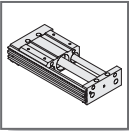
氣立可空氣壓設備

MRH Ø20 x



選擇配件 / 油壓緩衝器



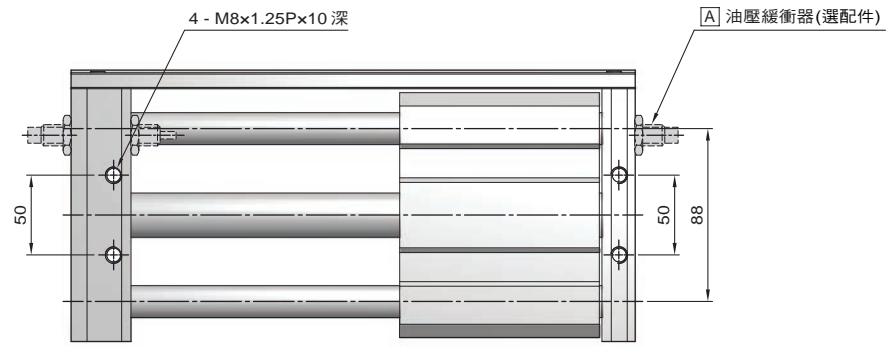
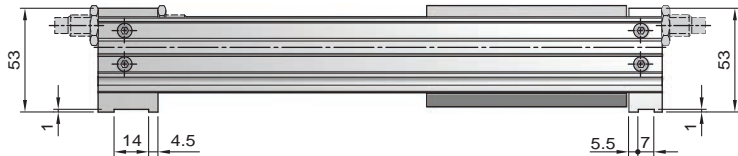
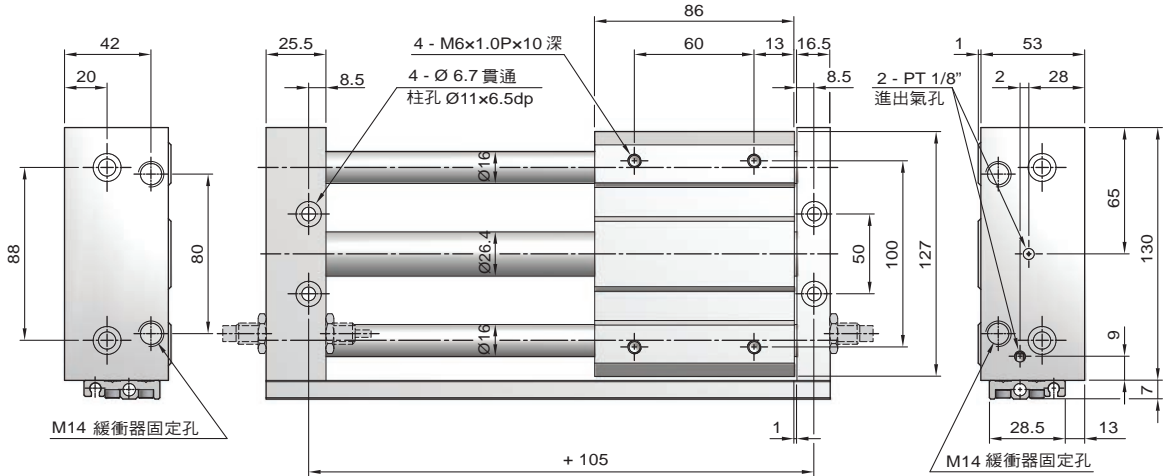


MRH 系列 — 磁偶式無桿氣缸 (線性軸承型)

外觀圖形尺寸 - Ø25

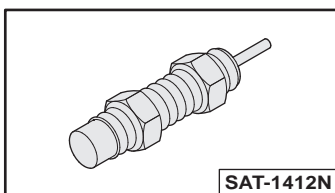
CHELIC PNEUMATIC

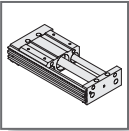
MRH Ø25 x



- PRU**
機械接合式
標準型
- PRF**
機械接合式
平板型
- PRUT**
機械接合式
高精度導軌型
- MRD**
磁偶式
單軸標準型
- MRB**
磁偶式
側面固定型
- MRX**
磁偶式
附滑軌型
- MRU**
磁偶式
自潤軸承型
- MRH**
磁偶式
線型軸承型
- MRY**
磁偶式
雙滑軌型

選擇配件 / 油壓緩衝器



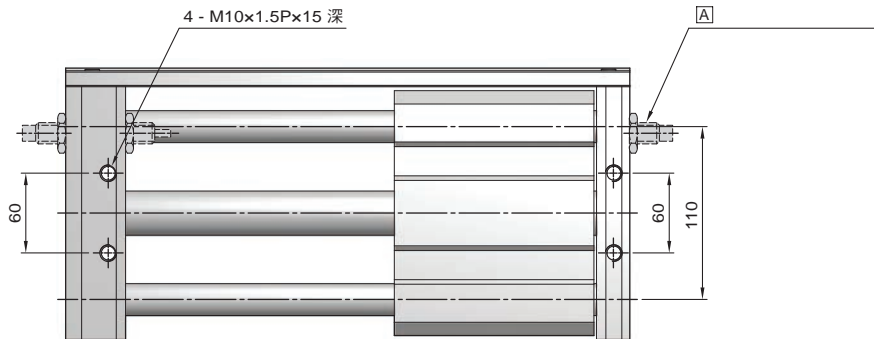
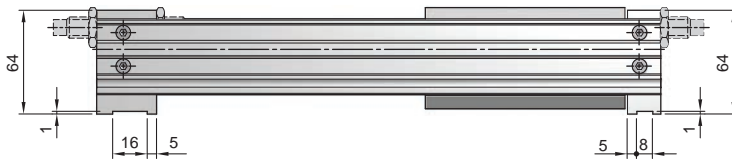
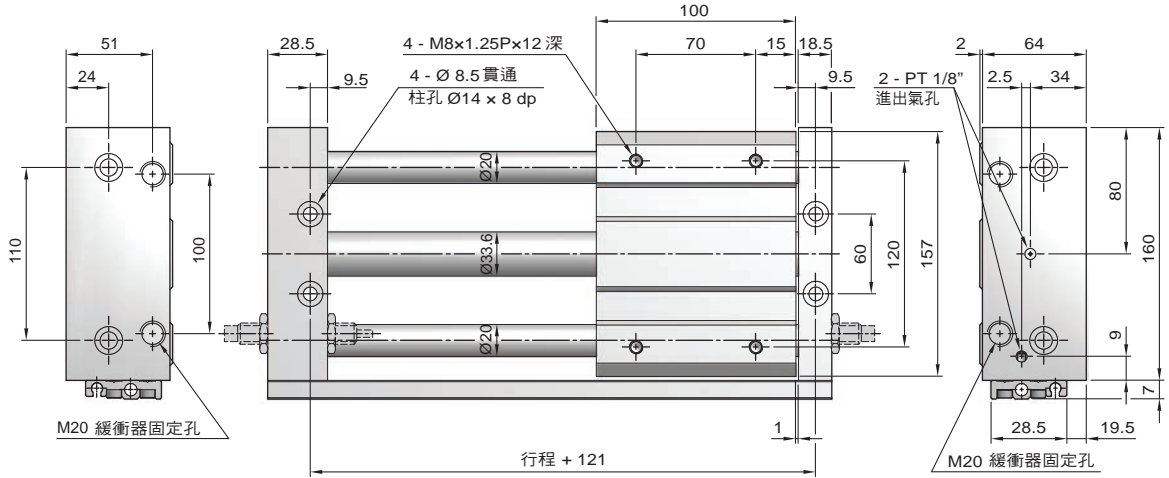


MRH 系列 — 磁偶式無桿氣缸 (線性軸承型)

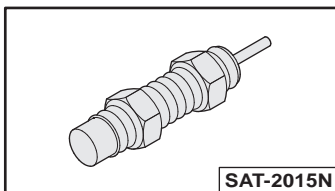
外觀圖形尺寸 - Ø32

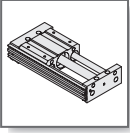
氣立可空氣壓設備

MRH Ø32 x



選擇配件 / 油壓緩衝器





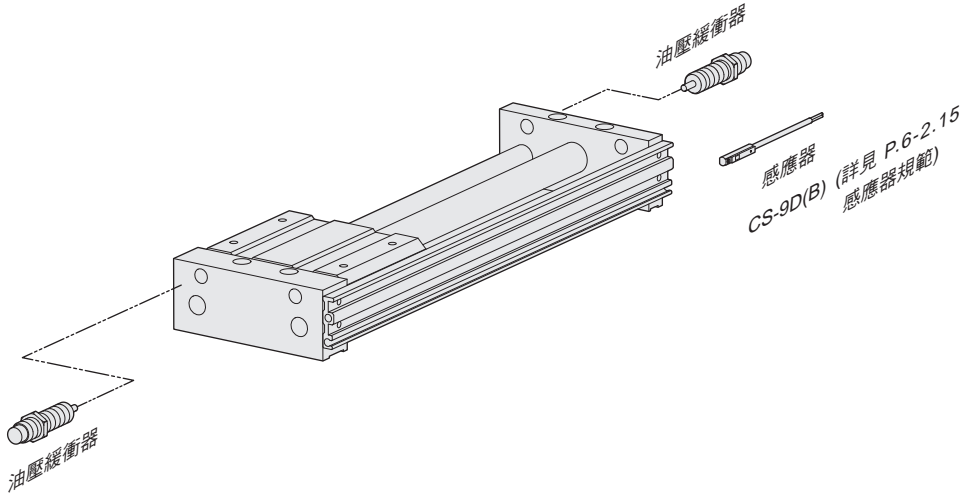
MRH 系列 — 磁偶式無桿氣缸 (線性軸承型 / 附裝感應器)

組裝仕樣與感應動作設定

CHELIC PNEUMATIC

油壓緩衝器與感應器之固定

— **A** 附油壓緩衝器



PRU
機械接合式
標準型

PRF
機械接合式
平板型

PRUT
機械接合式
高精度導軌型

MRD
磁偶式
單軸標準型

MRB
磁偶式
側面固定型

MRX
磁偶式
附滑軌型

MRU
磁偶式
自潤軸承型

MRH
磁偶式
線型軸承型

MRY
磁偶式
雙滑軌型

感應範圍

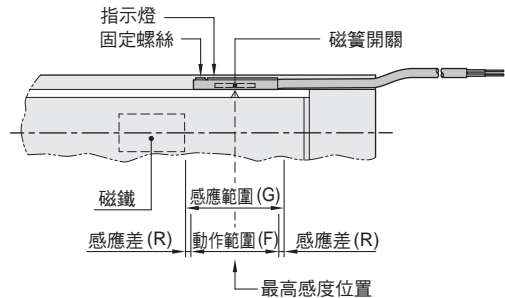
感應器固定於本體上，當活塞移動而接近感應器時，磁鐵磁場促使磁簧開關動作之範圍；而磁場與開關之應答間約有 0.5 mm 左右之誤差。

動作範圍

當活塞作位移動時，磁場與開關之穩定應答範圍，其範圍作為開關之設定與調整之參考依據。(請參閱下表數據)。

感應器之設定與動作範圍

● CS-9D(B)



接線型式



使用電壓：DC 4 ~ 120 V
AC 4 ~ 120 V

CS - 9D

CS - 9B

單位：mm

機種	CS-9D(B)	
氣缸缸徑	動作範圍(F)	感應差(R)
Ø15	8	1
Ø20	8	1.2
Ø25	11	1.2
Ø32	9	1.5

