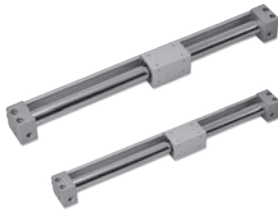


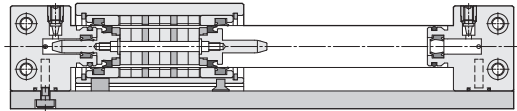
# MRB 系列 — 磁偶式無桿氣缸 (側面固定型)

作動規格表與訂購稱呼代號

CHELIC PNEUMATIC



## ◉ 內部結構圖



## ◉ 規格表

項目	缸徑 (mm)	10	15	20	25	32
作動形式		雙動氣缸				
使用流體		空氣				
使用壓力範圍	Kgf/cm <sup>2</sup> (Kpa)	1.5 ~ 4.5 (150 ~ 450)	1.5 ~ 6 (150 ~ 600)			
最大使用壓力	Kgf/cm <sup>2</sup> (Kpa)	5.0 (500)	6.5 (650)			
使用溫度範圍	°C	0 ~ 60				
使用速度範圍	mm/sec	50 ~ 500				
潤滑		自由供給方式				
配管接頭口徑		M5			PT 1/8 "	
緩衝裝置		橡膠緩衝		氣壓緩衝		

## ◉ 標準製作長度表 (MRB 系列)

單位: mm

缸徑	標準行程	最大行程
Ø10	50、100、150、200、250、300	300
Ø15	50、100、150、200、250、300、350、400、450、500	500
Ø20	50、100、150、200、250、300、350、400、450、500	800
Ø25	50、100、150、200、250、300、350、400、450、500、550、600	800
Ø32	50、100、150、200、250、300、350、400、450、500、550、600	800

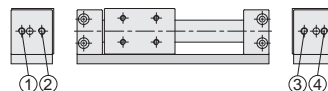
## ◉ 訂購稱呼代號

<b>MRB</b>	-	<b>R</b>	×	<b>10</b>	×	<b>50</b>	-	<b>SD</b>	<b>2</b>
機種仕様		氣孔位置		氣缸內徑		氣缸行程		感應器裝置	
 <b>MRB</b> MRB: 磁偶式無桿氣缸 (側面固定型)		 <b>R</b>		10 - Ø10 15 - Ø15 20 - Ø20 25 - Ø25 32 - Ø32		Ø10 - 50 ~ 300 Ø15 - 50 ~ 500 Ø20 - 50 ~ 500 Ø25 - 50 ~ 600 Ø32 - 50 ~ 600		 CS-8G SG 2 無記號: 不附感應器 SG: 感應器記號 (CS-8G) CS-9D SD 2 無記號: 不附感應器 SD: 感應器記號 (CS-9D) SB: 感應器記號 (CS-9B) [2]: 感應器數量 1: 個感應器 2: 個感應器 (選配件)	

無記號: 標準型, 進出氣孔位於左、右兩端, 如圖所示 ② ③ 的位置

[R] 記號: 進、出氣孔集中位於右端, 如圖所示 ③ ④ 的位置

[L] 記號: 進、出氣孔集中位於左端, 如圖所示 ① ② 的位置



**PRU**  
機械接合式  
標準型

**PRF**  
機械接合式  
平板型

**PRUT**  
機械接合式  
高精度導軌型

**MRD**  
磁偶式  
單軸標準型

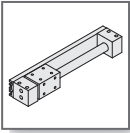
**MRB**  
磁偶式  
側面固定型

**MRX**  
磁偶式  
附滑軌型

**MRU**  
磁偶式  
自潤軸承型

**MRH**  
磁偶式  
線型軸承型

**MRY**  
磁偶式  
雙滑軌型

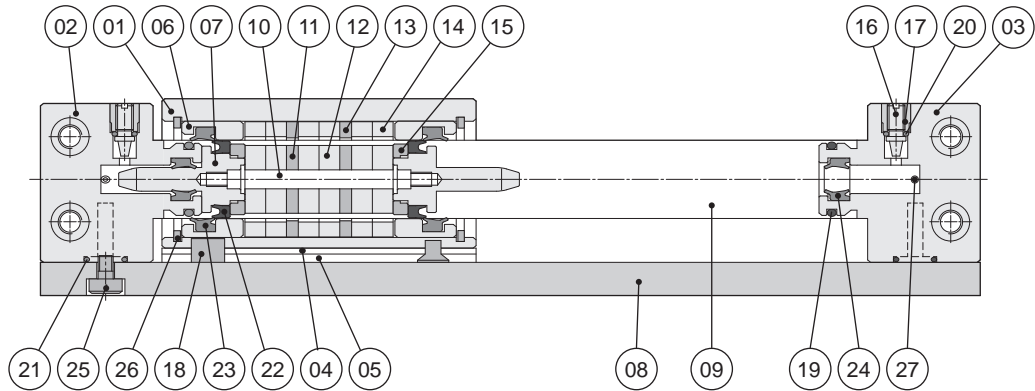


## MRB 系列 — 磁偶式無桿氣缸 (側面固定型)

### 零件名稱及相關材料表

氣立可空氣壓設備

#### ◎ 內部結構圖



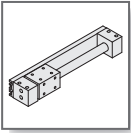
#### ◎ 零件名稱及材料表

編號	項目	材質	編號	項目	材質	編號	項目	材質
01	本體	鋁合金	11	活塞磁鐵間隔片	生鐵	21	導氣條O型環	耐油膠
02	左端蓋	鋁合金	12	活塞磁鐵	希土類	22	活塞迫緊	耐油膠
03	右端蓋	鋁合金	13	本體磁鐵間隔片	生鐵	23	軸用迫緊	耐油膠
04	隔磁板	生鐵	14	本體磁鐵	希土類	24	緩衝迫緊	耐油膠
05	耐磨板	鐵氟龍	15	耐磨環	鐵氟龍	25	導氣條固定螺絲	合金鋼
06	軸用迫緊座	塑鋼	16	緩衝針	中碳鋼	26	C型扣環	合金鋼
07	活塞	鋁合金	17	緩衝針牙套	上銅	27	鋼珠	不銹鋼
08	導氣條	鋁合金	18	感應磁鐵	希土類			
09	主軸	不銹鋼	19	端蓋O型環	耐油膠			
10	活塞連結桿	不銹鋼	20	緩衝針O型環	耐油膠			

#### ◎ 迫緊及O型環零件表

項目	活塞迫緊	軸用迫緊	緩衝O型環
數量	2	2	2
缸徑 mm			
Ø10	PPY-10	PDU-11×16.7	Ø2.8 × Ø1.9
Ø15	DYP-15	PDU-17×22.4	Ø10 × Ø1.5
Ø20	DYP-20	PDU-21×28.3	—
Ø25	PPY-25	PDU-26×34.4	—
Ø32	PPY-32	PDU-33.2×45.4	—

註: 活塞迫緊及軸用迫緊, 全採用進口品(三菱, 阪上及相同等級規格)。



# MRB 系列 — 磁偶式無桿氣缸 (側面固定型)

設計、安裝參考資料

CHELIC PNEUMATIC

## 理論出力表

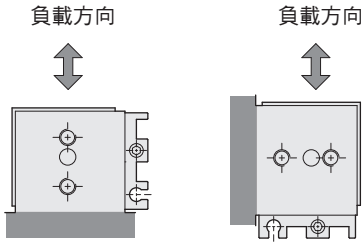
單位：kgf

缸徑 mm	動作	受壓面積 cm <sup>2</sup>	空氣壓力 (kgf/cm <sup>2</sup> )						
			1	2	3	4	5	6	7
10	推	1.5	—	1.6	2.4	3.2	4	4.7	5.5
15	推	1.76	—	3	5	7	8	10	12
20	推	3.14	—	6	9	12	15	18	21
25	推	4.90	—	9	14	19	24	29	34
32	推	8.04	—	16	24	32	40	48	55

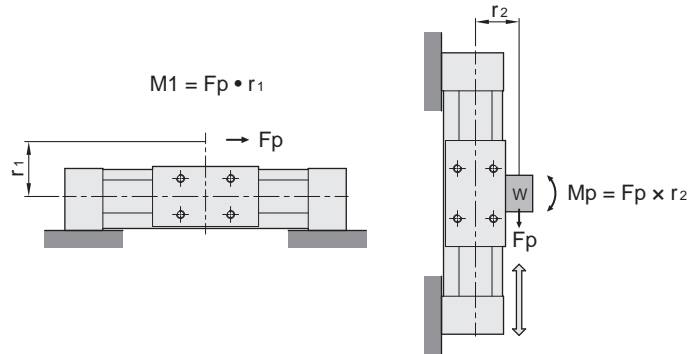
註：以上皆為理論數據；實際採用前，須考慮磨擦阻力及機械效率值併加計算。(約為 70% ~ 80%)。

## 容許荷重及力矩

### 容許負載



### 容許力矩



PRU  
機械接合式  
標準型

PRF  
機械接合式  
平板型

PRUT  
機械接合式  
高精度導軌型

MRD  
磁偶式  
單軸標準型

MRB  
磁偶式  
側面固定型

MRX  
磁偶式  
附滑軌型

MRU  
磁偶式  
自潤軸承型

MRH  
磁偶式  
線型軸承型

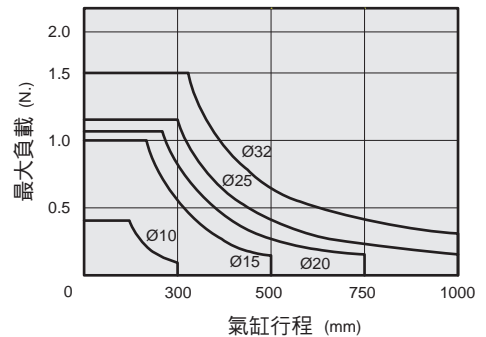
MRY  
磁偶式  
雙滑軌型

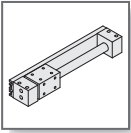
## 容許力矩及負載

單位：N. [kgf•m]

缸徑 mm	水平平面負載 W N.	容許方向力矩 Mp
Ø10	0.4	0.2
Ø15	1.0	1.18
Ø20	1.1	2.45
Ø25	1.2	3.92
Ø32	1.5	8.83

## 負載與行程曲線圖





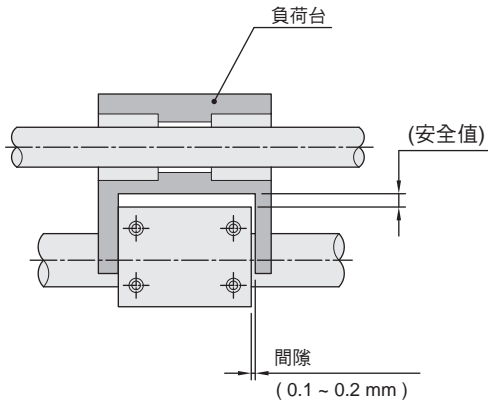
## MRB 系列 — 磁偶式無桿氣缸 (側面固定型)

設計、安裝參考資料

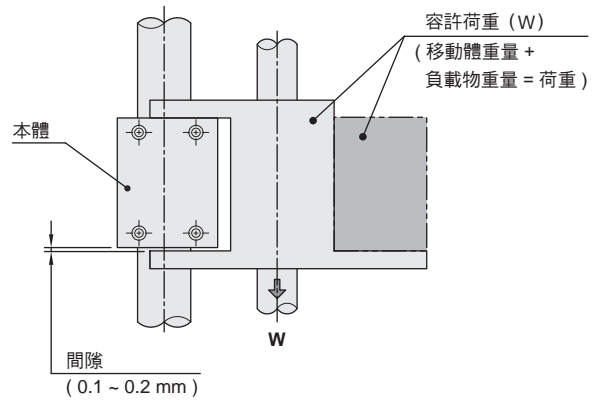
氣立可空氣壓設備

### 固定型式

#### ● 水平面負載

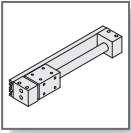


#### ● 垂直負載



### ⚠ 注意

氣缸之移動滑塊，應與工件物作間接負載，只作移位功能，避免過度之直接負載，造成氣缸管彎曲及作動不良。

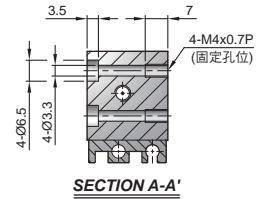
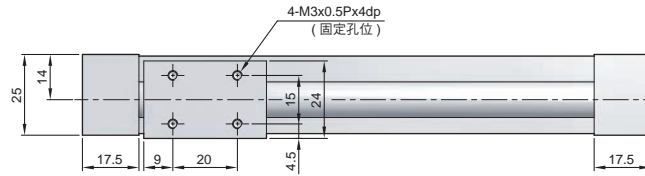


# MRB 系列 — 磁偶式無桿氣缸 (側面固定型)

## 外觀圖形尺寸

CHELIC PNEUMATIC

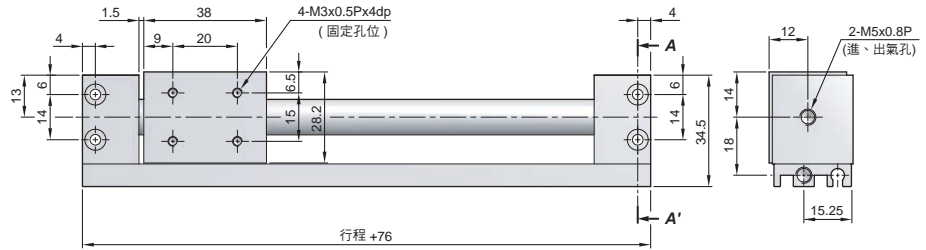
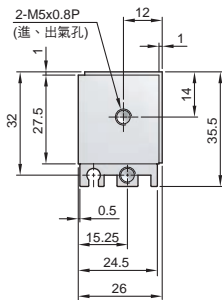
### MRB 10 × ST



**PRU**  
機械接合式  
標準型

**PRF**  
機械接合式  
平板型

**PRUT**  
機械接合式  
高精度導軌型



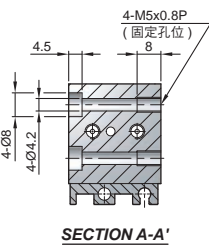
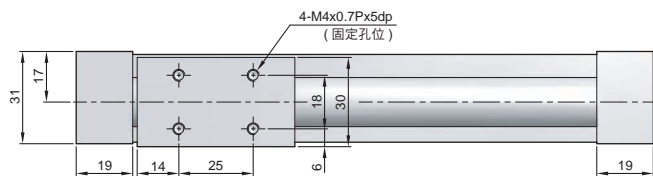
**MRD**  
磁偶式  
單軸標準型

**MRB**  
磁偶式  
側面固定型

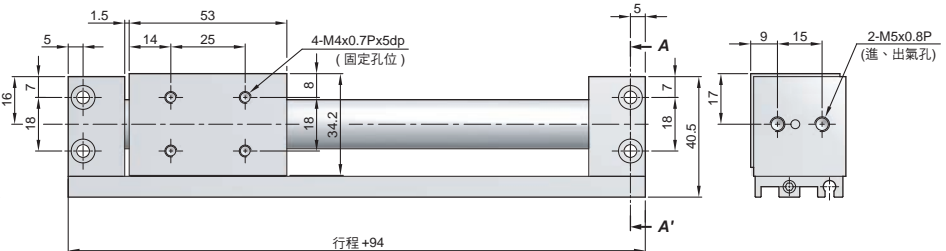
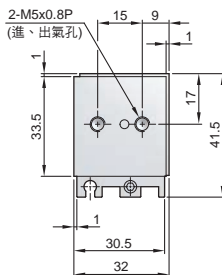
**MRX**  
磁偶式  
附滑軌型

**MRU**  
磁偶式  
自潤軸承型

### MRB 15 × ST

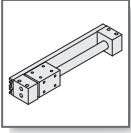


SECTION A-A'



**MRH**  
磁偶式  
線型軸承型

**MRY**  
磁偶式  
雙滑軌型

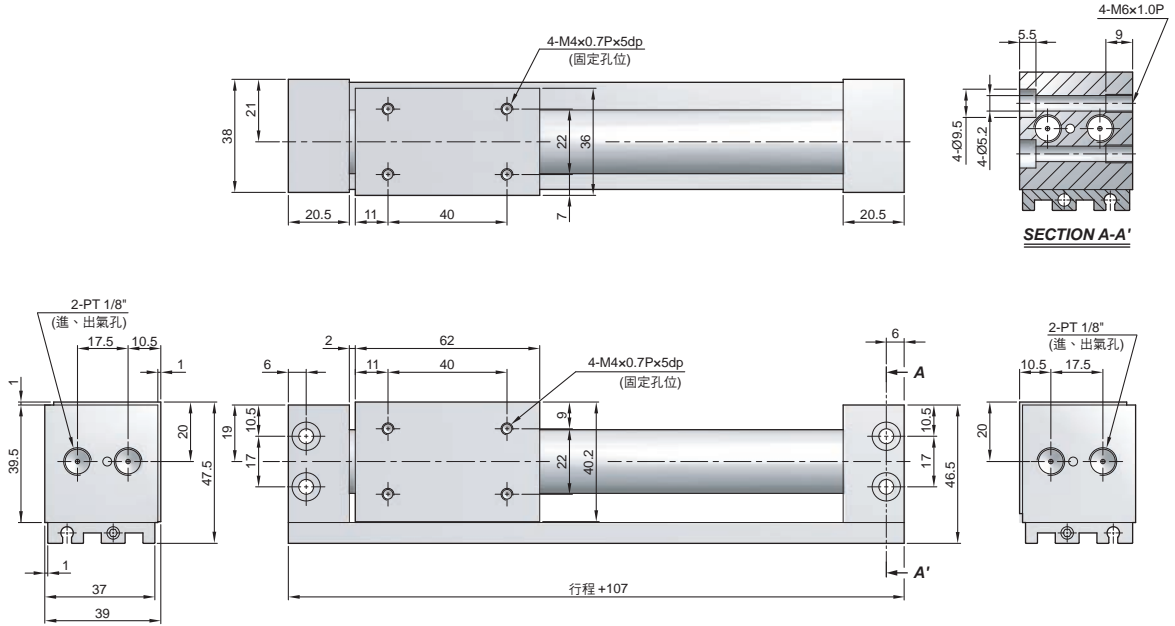


# MRB 系列 — 磁偶式無桿氣缸 (側面固定型)

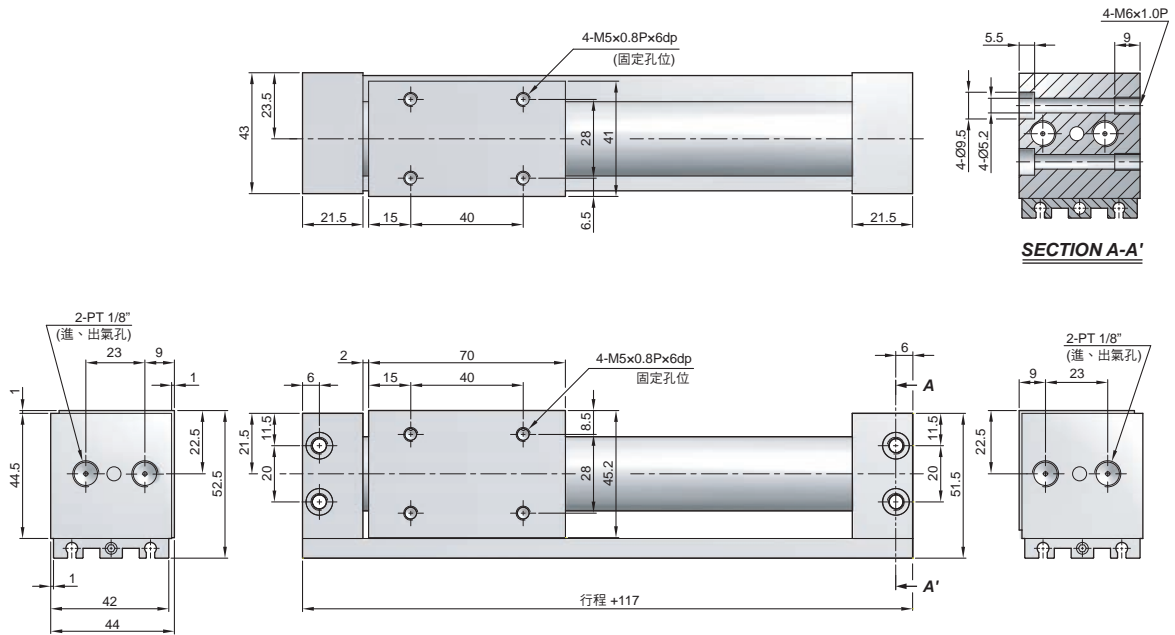
## 外觀圖形尺寸

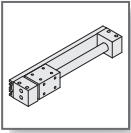
氣立可空氣壓設備

### MRB 20 × □ ST



### MRB 25 × □ ST





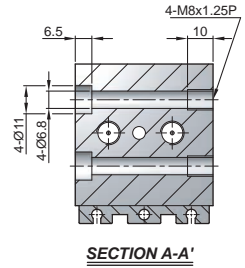
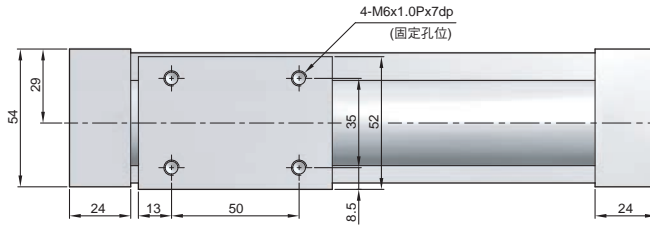
# MRB 系列 — 磁偶式無桿氣缸 (側面固定型)

## 外觀圖形尺寸

CHELIC PNEUMATIC

MRB 32 x  ST

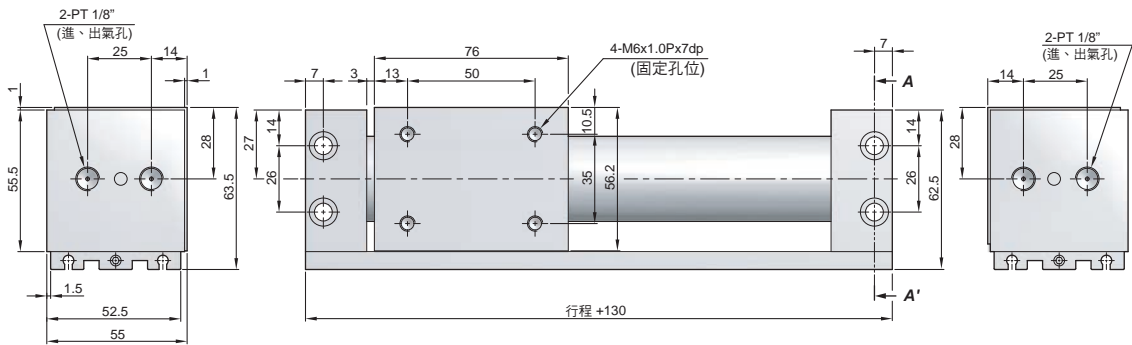
MRB  x  ST



**PRU**  
機械接合式  
標準型

**PRF**  
機械接合式  
平板型

**PRUT**  
機械接合式  
高精度導軌型



**MRD**  
磁偶式  
單軸標準型

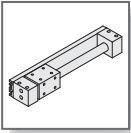
**MRB**  
磁偶式  
側面固定型

**MRX**  
磁偶式  
附滑軌型

**MRU**  
磁偶式  
自潤軸承型

**MRH**  
磁偶式  
線型軸承型

**MRY**  
磁偶式  
雙滑軌型

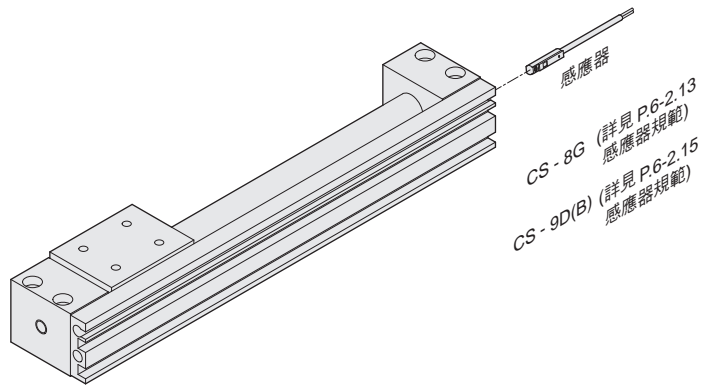


# MRB 系列 — 磁偶式無桿氣缸 (側面固定型)

## 組裝仕様與感應器動作設定

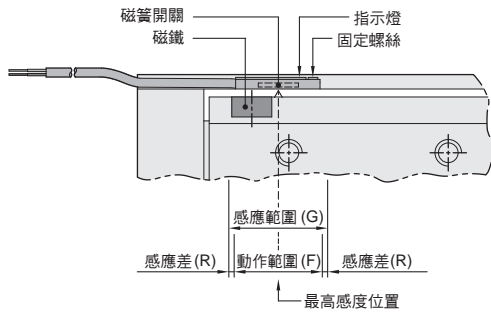
氣立可空氣壓設備

### ◎ 感應器之固定



### ◎ 感應器之設定與動作範圍

#### ● CS-9D(B)



#### ◎ 感應範圍

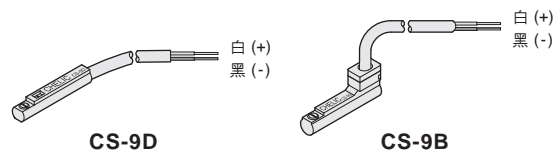
感應器固定於本體上，當活塞移動而接近感應器時，磁鐵磁場促使磁簧開關動作之範圍；而磁場與開關之應答間約有0.5 mm 左右之誤差。

#### ◎ 動作範圍

當活塞作位移動時，磁場與開關之穩定應答範圍，其範圍作為開關之設定與調整之參考依據。  
(請參閱左表數據)。

機種	CS-9D(B)		CS-8G	
	動作範圍 (F)	感應差 (R)	動作範圍 (F)	感應差 (R)
氣缸缸徑				
Ø10	8	1	10	1
Ø15	8	1	10	1
Ø20	8	1	10	1
Ø25	11	1.5	13	1.5
Ø32	11	1.5	13	1.5

### ◎ 接線型式



使用電壓：DC 4 ~ 120V  
AC 4 ~ 120V