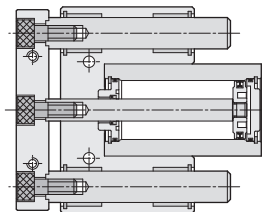
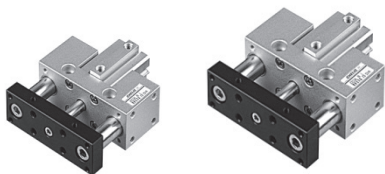


JCB 系列 — 滑座治具缸

製作行程表與訂購稱呼說明

CHELIC PNEUMATIC

内部結構圖



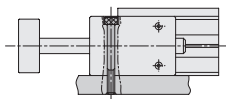
標準製作行程表

缸徑 (mm)	標準型 (不附磁石)											標準型 (附磁石)										
	10	20	30	40	50	60	75	85	100	125	150	10	20	30	40	50	65	75	90	115	140	
12	●	●	●	●	●	—	—	—	—	—	—	●	●	●	●	—	—	—	—	—	—	—
16	●	●	●	●	●	—	—	—	—	—	—	●	●	●	●	—	—	—	—	—	—	—
20	●	●	●	●	●	●	●	●	●	—	—	●	●	●	●	●	●	●	●	—	—	—
25	●	●	●	●	●	●	●	●	●	—	—	●	●	●	●	●	●	●	●	—	—	—
32	●	●	●	●	●	●	●	●	●	—	—	●	●	●	●	●	●	●	●	—	—	—
40	●	●	●	●	●	●	●	●	●	●	●	●	●	●	●	●	●	●	●	●	●	●
50	●	●	●	●	●	●	●	●	●	●	●	●	●	●	●	●	●	●	●	●	●	●
63	●	●	●	●	●	●	●	●	●	●	●	●	●	●	●	●	●	●	●	●	●	●

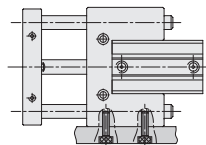
※註：非標準行程為訂製品，採十進位長度內墊加工處理。

氣缸固定型式 (參考使用例)

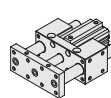
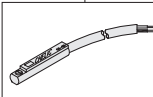
- 上部固定型式
(JCB-側固型)



- 側面固定型式
(JCB-側固型)



訂購稱呼代號

JCB 機種仕樣  JCB : 滑座治具氣缸 (側固型)	50 氣缸內徑 12 - Ø12 mm 16 - Ø16 mm 20 - Ø20 mm 25 - Ø25 mm 32 - Ø32 mm 40 - Ø40 mm 50 - Ø50 mm 63 - Ø63 mm	32 氣缸行程 Ø12 - 10 ~ 50 mm Ø16 - 10 ~ 50 mm Ø20 - 10 ~ 100 mm Ø25 - 10 ~ 100 mm Ø32 - 10 ~ 100 mm Ø40 - 10 ~ 150 mm Ø50 - 10 ~ 150 mm Ø63 - 10 ~ 150 mm	S D 2 感應裝置  CS-9D [S][D]2 無記號：不附感應器 [S]：附磁石 [D]：感應器記號 (CS-9D) [B]：感應器記號 (CS-9B) [2]：感應器數量 1 = 1個感應器 2 = 2個感應器
---	---	---	---

▲ 注意
● 附磁石需註明加“S”

NA
螺牙氣缸

NA2
小型螺牙氣缸

NB
附感應型螺牙氣缸

NU
多固型氣缸

ND
多固型氣缸

NQ
多固型氣缸

MSI
小型治具缸

JD
治具氣缸

JG
前蓋防塵型治具氣缸

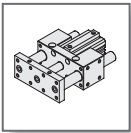
JTD
滑塊型治具氣缸

JTF
滑塊型治具氣缸

JCB
滑座型治具氣缸 (側固型)

JCF
滑座型治具氣缸 (法蘭型)

JE
緊湊型氣缸

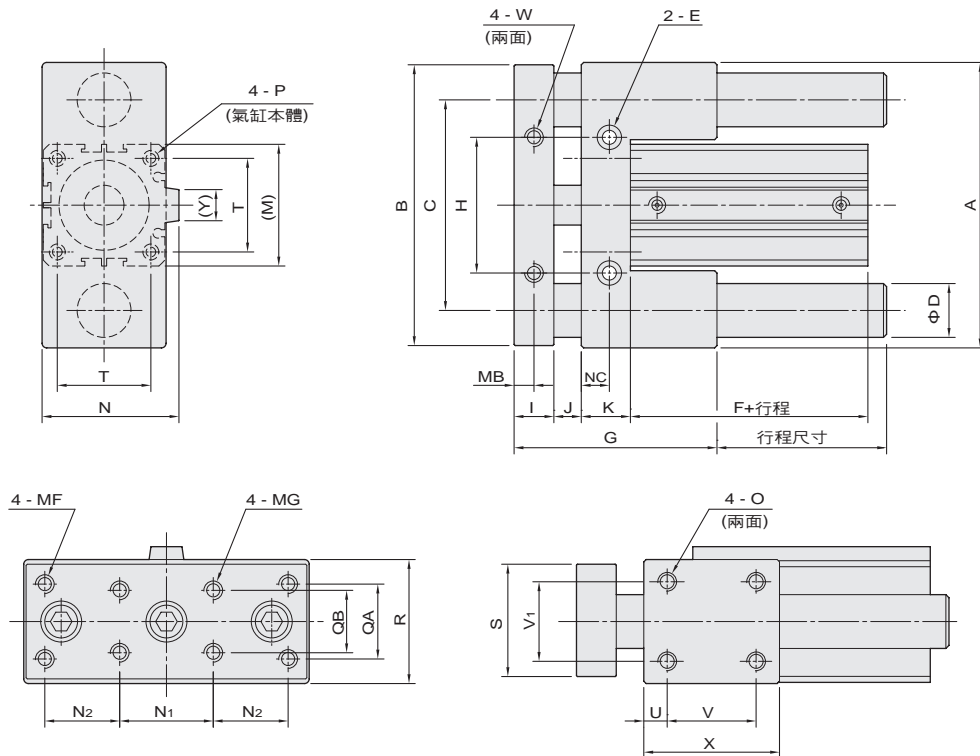


JCB 系列 — 滑座治具缸

外觀圖形尺寸

氣立可空氣壓設備

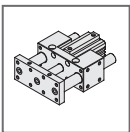
◎ JCB Ø12 ~ Ø63



缸徑	A	B	C	D	E	F	G	H	I	J	K	M	N
12	62	58	45	8	Ø4.3通孔, 柱孔Ø8×6 深, 背面攻牙 M5 ×0.8P × 8 深	20.5	51	30	12	4	15	25	—
16	66	62	49	8	Ø4.3通孔, 柱孔Ø8×6 深, 背面攻牙 M5 ×0.8P × 8 深	21.5	52	34	12	4	15	29	—
20	82	80	64	12	Ø6.9通孔, 柱孔Ø11×6.5 深, 背面攻牙 M8 ×1.25P×16 深	19.5	64	42	12	4	19	34	—
25	94	92	73	16	Ø6.9通孔, 柱孔Ø11×6.5 深, 背面攻牙 M8 ×1.25P×16 深	21.5	68	46	14	4	19	40	—
32	120	118	90	20	Ø8.2通孔, 柱孔Ø14×8.5 深, 背面攻牙 M10×1.5P ×16 深	24	76	56	17	4	21	44	51.5
40	124	122	96	20	Ø8.2通孔, 柱孔Ø14×8.5 深, 背面攻牙 M10×1.5P ×16 深	26.5	79	64	17	4	21	52	59.5
50	156	152	121	25	Ø11 通孔, 柱孔Ø17.5×10.8 深, 背面攻牙 M12×1.75P×16 深	28.5	91	80	17	4	22	62	74
63	164	160	130	25	Ø11 通孔, 柱孔Ø17.5×10.8 深, 背面攻牙 M12×1.75P×16 深	32.5	96	88	17	4	22	75	87

缸徑	MB	MF	MG	NC	N1	N2	O	P	QA	QB	R	S	T	U	V	V1	W	X	Y
12	6	M4×0.7P	M4×0.8P	10.5	18	16	M4×0.7P	M5	16	14	28	24	15.7	10	16	24	M4×0.7P	35	—
16	6	M4×0.7P	M4×0.8P	10.5	22	16	M4×0.7P	M5	20	18	32	28	19.8	10	16	24	M4×0.7P	36	—
20	6	M4×0.7P	M5×0.8P	12	30	21	M6×1.0P	M5	21	18	37	29	24	10	28	24	M4×0.7P	48	—
25	7	M5×0.8P	M6×1.0P	13	34	23	M6×1.0P	M6	24	20	42	35	28	10	30	28	M5×0.8P	50	—
32	8.5	M6×1.0P	M8×1.25P	12	40	32	M8×1.25P	M6	30	22	47	40.5	34	10	35	32	M6×1.0P	55	13.6
40	8.5	M8×1.25P	M8×1.25P	12	40	32	M8×1.25P	M8	32	32	55	49	40	10	38	40	M8×1.25P	58	13.6
50	8.5	M8×1.25P	M8×1.25P	12	44	44	M10×1.5P	M8	44	44	68	64	48	10	50	48	M8×1.25P	70	19
63	8.5	M8×1.25P	M8×1.25P	12	46	47	M10×1.5P	M8	58	58	80	78	60	10	55	60	M8×1.25P	75	20.5

※註：缸缸長度 (F) 為不附磁石之尺寸。(詳細行程規格, 請見P.3-1.71)。



JCBD 系列 — 滑座治具缸

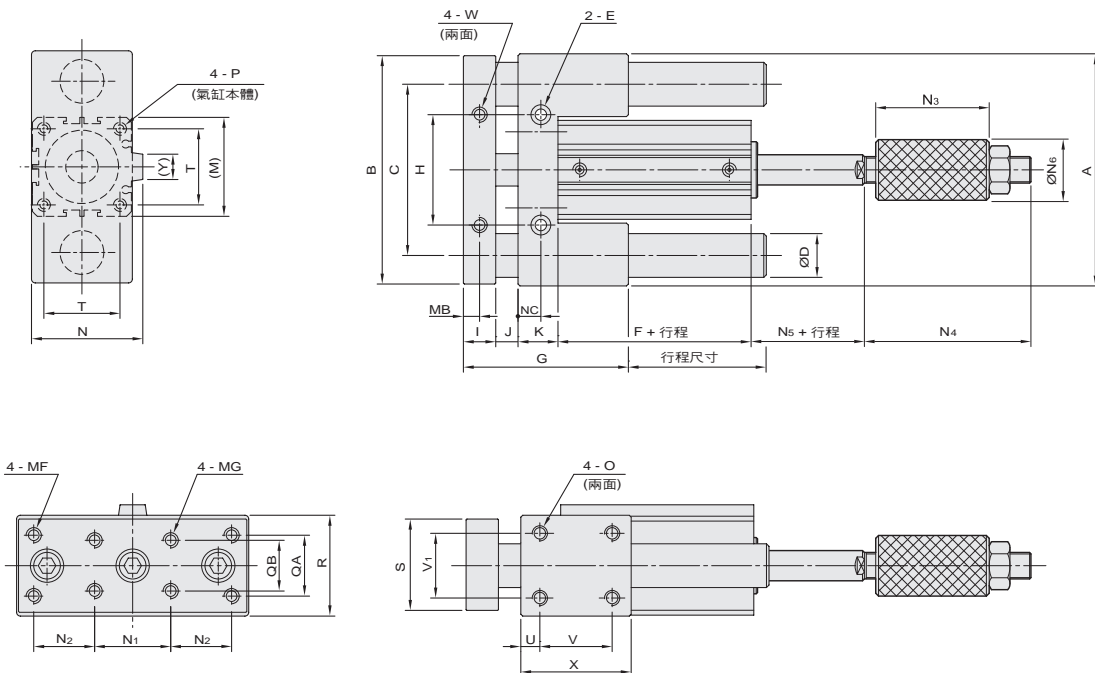
外觀圖形尺寸

CHELIC PNEUMATIC

◎ JCBD Ø20 ~ Ø63



JCBD □ x □ ST



※ ST=30mm以下,可調行程25; 超過ST=30mm以上,可調行程40mm。

缸徑	A	B	C	D	E	F	G	H	I	J	K	M	N
20	82	80	64	12	Ø6.9通孔, 柱孔Ø11×6.5 深, 背面攻牙 M8 ×1.25P×16 深	29.5	64	42	12	4	19	34	—
25	94	92	73	16	Ø6.9通孔, 柱孔Ø11×6.5 深, 背面攻牙 M8 ×1.25P×16 深	31.5	68	46	14	4	19	40	—
32	120	118	90	20	Ø8.2通孔, 柱孔Ø14×8.5 深, 背面攻牙 M10×1.5P ×16 深	34	76	56	17	4	21	44	51
40	124	122	96	20	Ø8.2通孔, 柱孔Ø14×8.5 深, 背面攻牙 M10×1.5P ×16 深	36.5	79	64	17	4	21	52	59
50	156	152	121	25	Ø11 通孔, 柱孔Ø17.5×10.8 深, 背面攻牙 M12×1.75P×16 深	38.5	91	80	17	4	22	62	74
63	164	160	130	25	Ø11 通孔, 柱孔Ø17.5×10.8 深, 背面攻牙 M12×1.75P×16 深	42.5	96	88	17	4	22	75	87

缸徑	MB	MF	MG	NC	N1	N2	N3	N4	N5	N6	O	P	QA	QB	R	S	T	U	V	V1	W	X	Y
20	6	M4×0.7P	M5×0.8P	12	30	21	56	64.5	1.5	16	M6×1.0P	M5	21	18	37	29	24	10	28	24	M4×0.7P	48	—
25	7	M5×0.8P	M6×1.0P	13	34	23	58	68	2	20	M6×1.0P	M6	24	20	42	35	28	10	30	28	M5×0.8P	50	—
32	8.5	M6×1.0P	M8×1.25P	12	40	32	58	69.5	3.3	25	M8×1.25P	M6	30	22	47	40.5	34	10	35	32	M6×1.0P	55	13.6
40	8.5	M8×1.25P	M8×1.25P	12	40	32	60	75	3.3	32	M8×1.25P	M8	32	32	55	49	40	10	38	40	M8×1.25P	58	13.6
50	8.5	M8×1.25P	M8×1.25P	12	44	44	62	82	4	36	M10×1.5P	M8	44	44	68	64	48	10	50	48	M8×1.25P	70	19
63	8.5	M8×1.25P	M8×1.25P	12	46	47	62	82	4	36	M10×1.5P	M8	58	58	80	78	60	10	55	60	M8×1.25P	75	20.5

※註: 氣缸長度 (F) 為不附磁石之尺寸。(詳細行程規格, 請見P.3-1.71)。

NA
螺牙氣缸

NA2
小型螺牙氣缸

NB
附感應型螺牙氣缸

NU
多固型氣缸

ND
多固型氣缸

NQ
多固型氣缸

MSI
小型治具缸

JD
治具氣缸

JG
前蓋防塵型治具氣缸

JTD
滑塊型治具氣缸

JTF
滑塊型治具氣缸 (法蘭型)

JCB
滑座型治具氣缸 (側固型)

JCF
滑座型治具氣缸 (法蘭型)

JE
緊湊型氣缸

