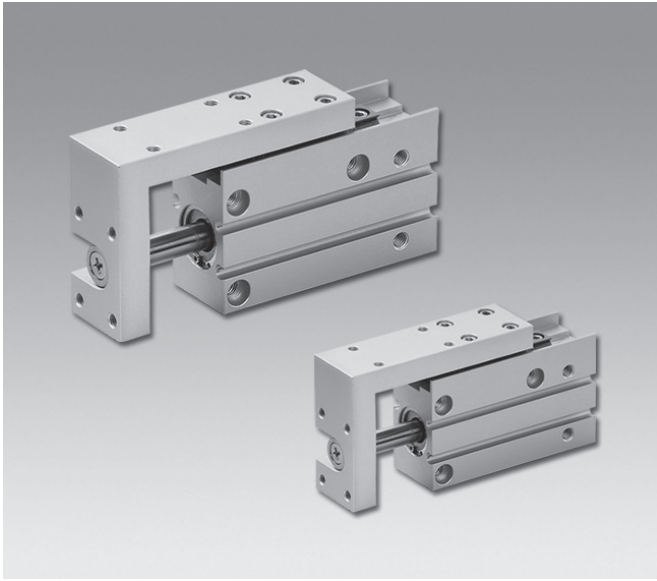


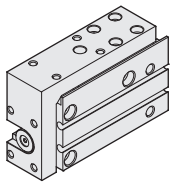
驅動類組件 — MQX 系列

緊湊型滑座氣缸

CHELIC PNEUMATIC



MQX系列，提供CAD外觀圖形尺寸。



MQX 系列 ----- 緊湊型滑座氣缸 ----- $\text{Ø}6 \sim \text{Ø}20$ ----- P.3-7.15

MSR(L)
滑座氣缸

FMR(L)
滑座氣缸

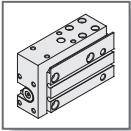
MQX
緊湊型
滑座氣缸

MDX
附滑軌型
雙軸氣缸

MDXL
附滑軌型
雙軸氣缸

MBX
單軸精密
滑台氣缸

MGX
雙軸精密
滑台氣缸

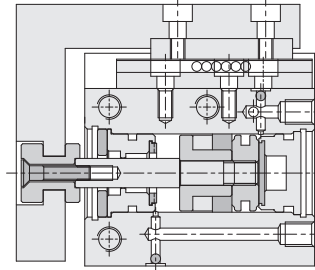
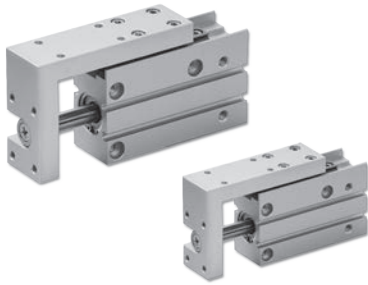


MQX 系列 — 緊湊型滑座氣缸

作動規格表與訂購稱呼說明

氣立可空氣壓設備

◎ 內部結構圖



◎ 規格表

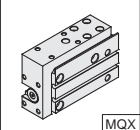
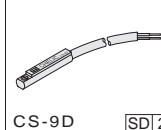
| 項目 | 缸徑 (mm) | Ø6 | Ø10 | Ø16 | Ø20 |
|--------|---------------------------|---------------------|-----|-----|-----|
| 作動型式 | | 複動式 | | | |
| 使用流體 | | 空氣 | | | |
| 固定型式 | | 水平固定、側面固定、垂直固定 | | | |
| 使用壓力範圍 | kgf/cm ² (kpa) | 1.5 ~ 7 (150 ~ 700) | | | |
| 使用溫度範圍 | °C | 0 ~ 60 | | | |
| 使用速度範圍 | mm / sec | 100 ~ 500 | | | |
| 本體材質 | | 鋁合金 | | | |
| 緩衝方式 | | 橡膠墊片緩衝 | | | |
| 潤滑 | | 自由供給方式 | | | |
| 口徑 | | M5 × 0.8P | | | |
| 感應裝置 | | 附感應磁石 | | | |

◎ 標準製作長度表 (MQX 系列)

單位: mm

| 缸徑 (mm) | 標準行程 |
|---------|---------------------------|
| Ø6 | 5、10、15、20、25、30、40、50、60 |
| Ø10 | 5、10、15、20、25、30、40、50、60 |
| Ø16 | 5、10、15、20、25、30、40、50、60 |
| Ø20 | 5、10、15、20、25、30、40、50、60 |

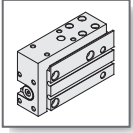
◎ 訂購稱呼代號

| | | | | | |
|-----------------------------------------------------------------------------------------------------------|---------------------------------------------------------------------------|---|--------------------------------------------------------------------------------------------|---|-------------------------------------------------------------------------------------------------------------|
| MQX 機種仕樣  | 20 缸徑 6 - Ø6 mm 10 - Ø10 mm 16 - Ø16 mm 20 - Ø20 mm | × | 30 行程 Ø6 - 5 - 60 mm Ø10 - 5 - 60 mm Ø16 - 5 - 60 mm Ø20 - 5 - 60 mm | - | SD 2 附感應裝置  |
|-----------------------------------------------------------------------------------------------------------|---------------------------------------------------------------------------|---|--------------------------------------------------------------------------------------------|---|-------------------------------------------------------------------------------------------------------------|

MQX :
標準型 / 雙動氣缸

無記號: 標準型
SD: 感應器記號 (CS-9D)
SB: 感應器記號 (CS-9B)

2: 感應器數量
 1: 1個感應器
 2: 2個感應器

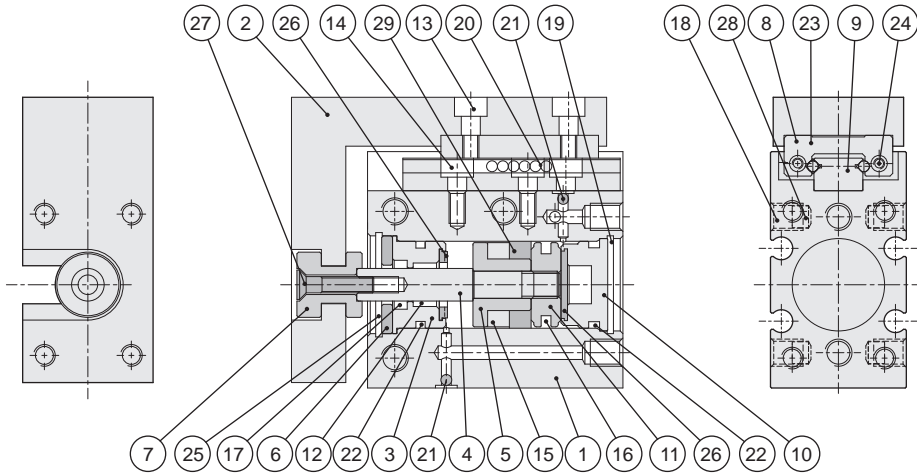


MQX 系列 — 緊湊型滑座氣缸

固定方式及仕様表

CHELIC PNEUMATIC

内部結構圖



零件名稱及材料表

| 編號 | 項目 | 材質 | 編號 | 項目 | 材質 |
|----|--------|------|----|-----------|-----|
| 01 | 氣缸本體 | 鋁合金 | 16 | 活塞迫緊 | 耐油膠 |
| 02 | 滑塊 | 鋁合金 | 17 | 軸用迫緊 | 耐油膠 |
| 03 | 前蓋 | 鋁合金 | 18 | 止付螺絲 | 合金鋼 |
| 04 | 主軸 | 不銹鋼 | 19 | 後蓋扣環 | 合金鋼 |
| 05 | 耐磨環座 | 鋁合金 | 20 | 滾柱 | 軸承鋼 |
| 06 | 迫緊蓋板 | 鋁合金 | 21 | 鋼珠 | 不銹鋼 |
| 07 | 軸端連結塊 | 鋁合金 | 22 | 前、後蓋O型環 | 耐油膠 |
| 08 | 滑座 | 不銹鋼 | 23 | 滾珠擋片 | 不銹鋼 |
| 09 | 滑軌 | 不銹鋼 | 24 | 滾珠擋片固定螺絲 | 不銹鋼 |
| 10 | 後蓋 | 鋁合金 | 25 | 前蓋扣環 | 合金鋼 |
| 11 | 活塞 | 不銹鋼 | 26 | 前、後蓋O緩衝墊片 | 耐油膠 |
| 12 | 自潤軸承 | 鐵弗龍 | 27 | 軸端連結塊固定螺絲 | 合金鋼 |
| 13 | 滑塊固定螺絲 | 合金鋼 | 28 | 止漏橡膠 | 耐油膠 |
| 14 | 滑座固定螺絲 | 合金鋼 | 29 | 耐磨環 | 鐵弗龍 |
| 15 | 磁鐵 | 塑膠磁鐵 | | | |

註：本體外觀採用硬質陽極處理。

迫緊及O型環零件表

| 項目 | 活塞迫緊 | 軸用迫緊 | 前、後蓋O型環 |
|-------|--------------|-------|------------|
| 數量 | 1 | 1 | 2 |
| 缸徑 mm | | | |
| Ø6 | MYA-3 (2pcs) | MYA-3 | 5 × 1.0 |
| Ø10 | MYA-7 (2pcs) | EM-4 | 8 × 1.5 |
| Ø16 | COP-16 | EM-6 | 13.2 × 1.5 |
| Ø20 | COP-20 | EM-10 | 17.5 × 2.0 |

MSR(L)
滑座氣缸

FMR(L)
滑座氣缸

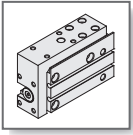
MQX
緊湊型
滑座氣缸

MDX
附滑軌型
雙軸氣缸

MDXL
附滑軌型
雙軸氣缸

MBX
單軸精密
滑台氣缸

MGX
雙軸精密
滑台氣缸

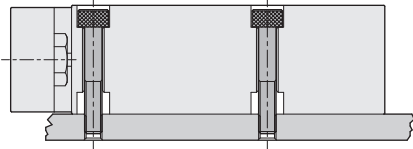


MQX 系列 — 緊湊型滑座氣缸

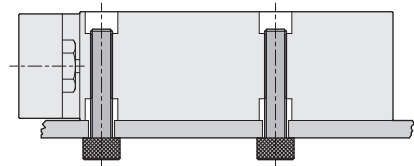
固定型式

氣立可空氣壓設備

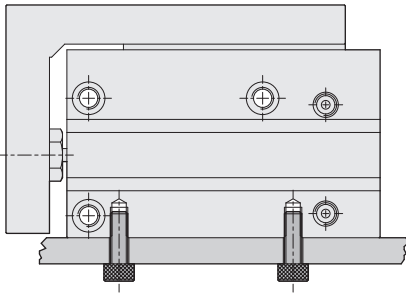
● 固定型式



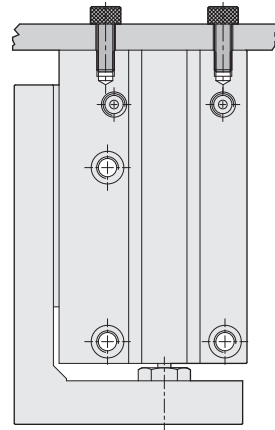
● 側面固定型式



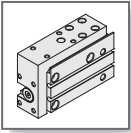
● 側面固定型式



● 下部固定型式



● 底部固定型式



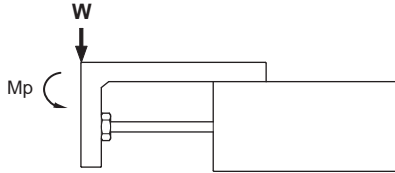
MQX 系列 — 緊湊型滑座氣缸

設計，安裝參考資料

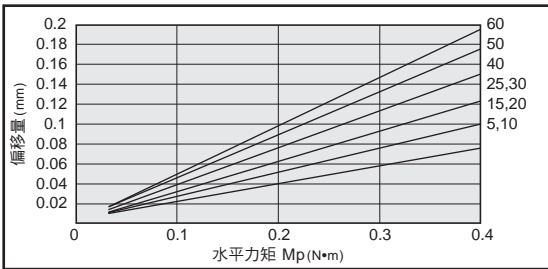
CHELIC PNEUMATIC

○ 水平負載的滑塊偏移量

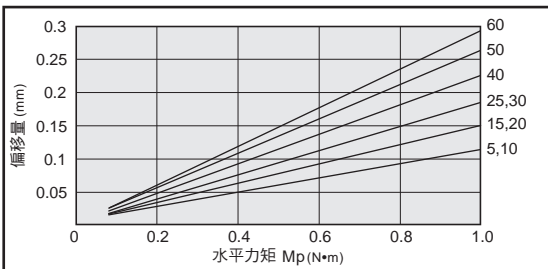
- 滑塊完全伸出時，負載作用於滑塊上的偏移量。(最外處)。



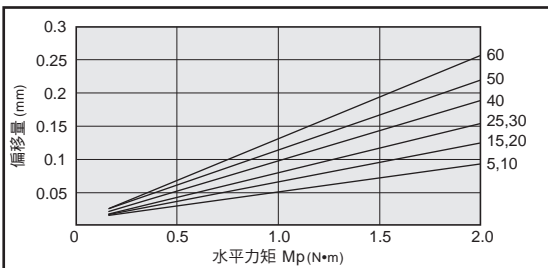
MQX Ø6



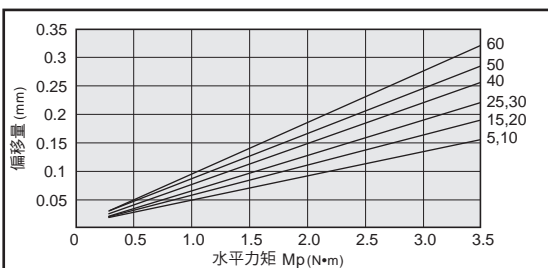
MQX Ø10



MQX Ø16

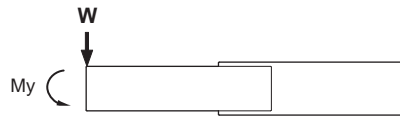


MQX Ø20

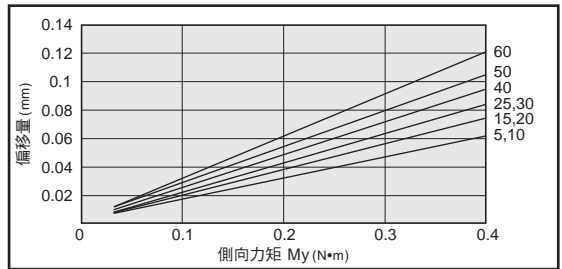


○ 側向負載的滑塊偏移量

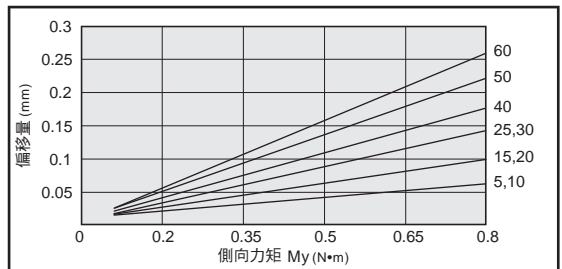
- 滑塊完全伸出時，負載作用於滑塊上的偏移量。(最外處)。



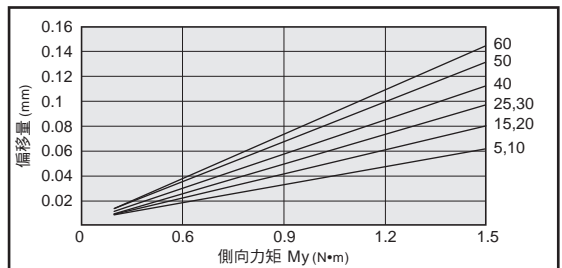
MQX Ø6



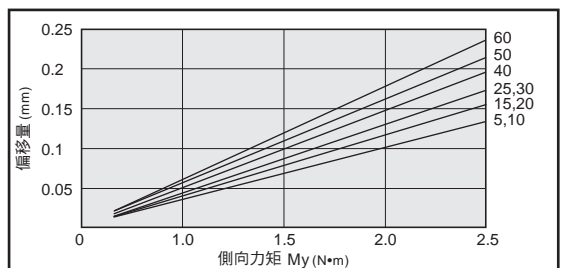
MQX Ø10



MQX Ø16



MQX Ø20



MSR(L)
滑座氣缸

FMR(L)
滑座氣缸

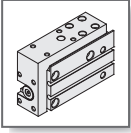
MQX
緊湊型
滑座氣缸

MDX
附滑軌型
雙軸氣缸

MDXL
附滑軌型
雙軸氣缸

MBX
單軸精密
滑台氣缸

MGX
雙軸精密
滑台氣缸



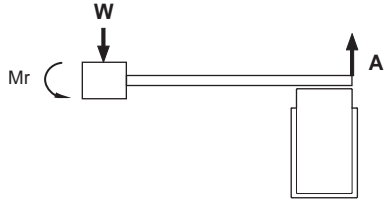
MQX 系列 — 緊湊型滑座氣缸

設計，安裝參考資料

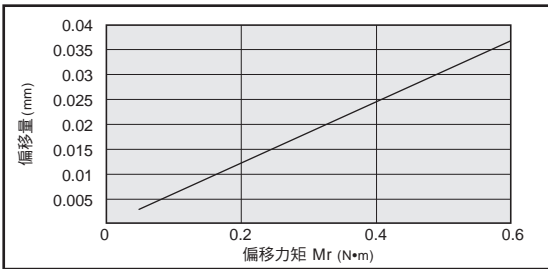
氣立可空氣壓設備

◉ 偏移負載的滑塊偏移量

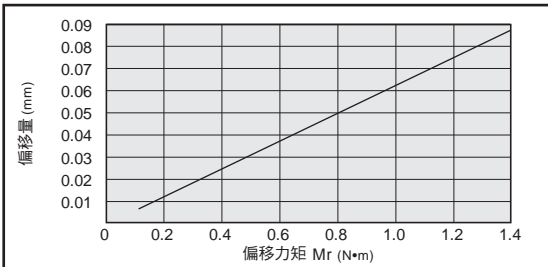
- 滑塊完全伸出時，負載偏移出滑塊外所產生作用於滑塊上的偏移量。



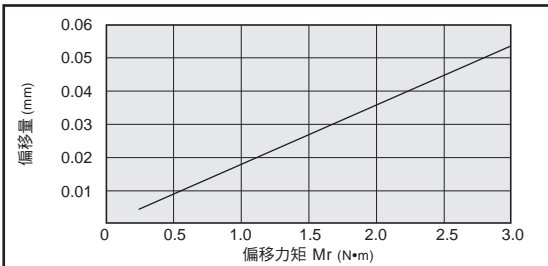
MQX Ø6



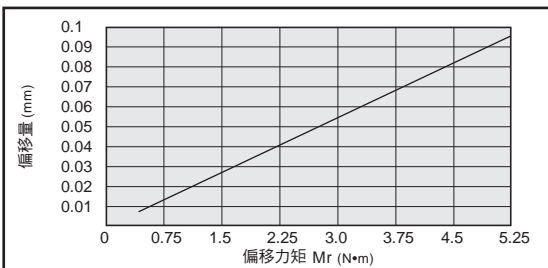
MQX Ø10

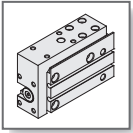


MQX Ø16



MQX Ø20



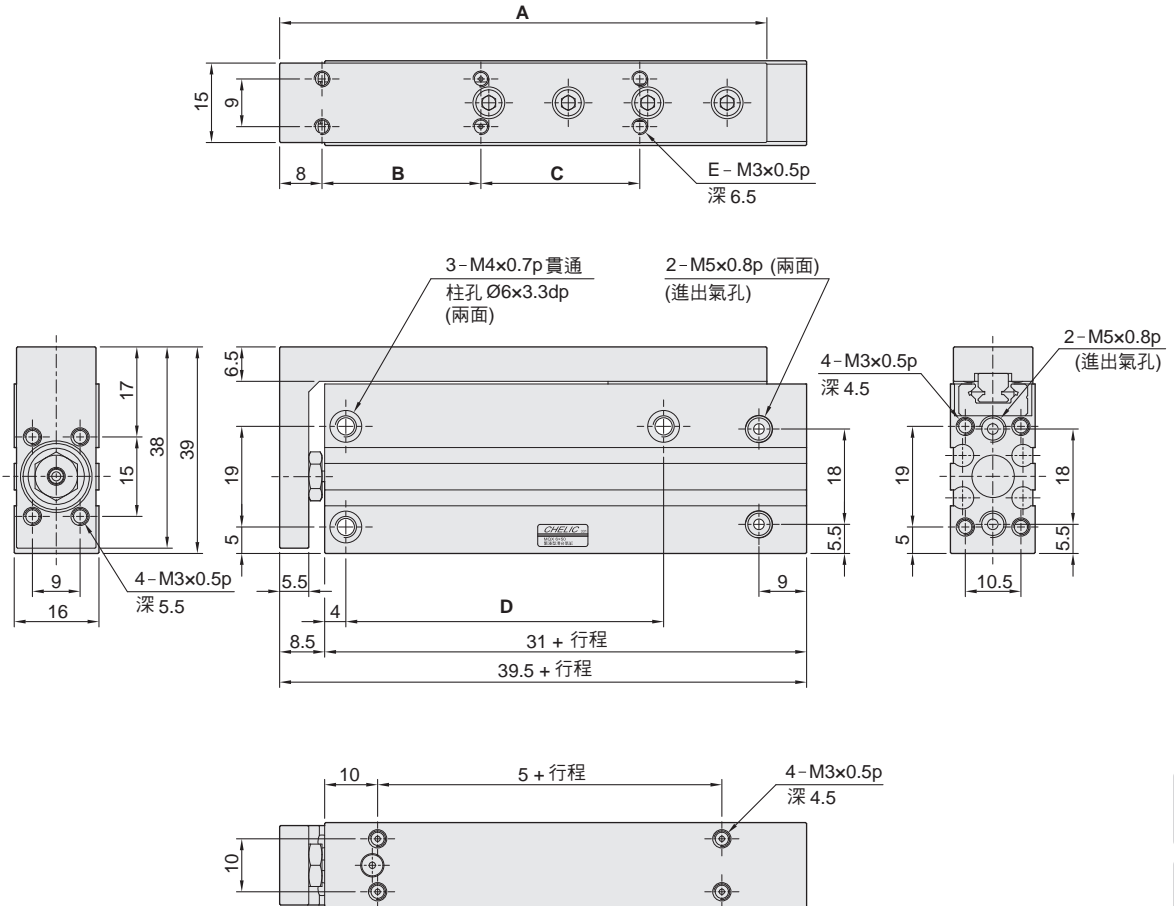


MQX 系列 — 緊湊型滑座氣缸

外觀圖形尺寸 - Ø6

CHELIC PNEUMATIC

☉ MQX Ø6 ×



☉ 尺寸表

| 行程 mm \ 代號 | A | B | C | D | E |
|------------|----|----|----|----|---|
| 5 | 42 | 10 | — | 14 | 4 |
| 10 | 42 | 10 | — | 14 | 4 |
| 15 | 52 | 20 | — | 24 | 4 |
| 20 | 52 | 20 | — | 24 | 4 |
| 25 | 62 | 30 | — | 30 | 4 |
| 30 | 62 | 30 | — | 30 | 4 |
| 40 | 72 | 20 | 20 | 45 | 6 |
| 50 | 82 | 25 | 25 | 55 | 6 |
| 60 | 92 | 30 | 30 | 60 | 6 |

MSR(L)
滑座氣缸

FMR(L)
滑座氣缸

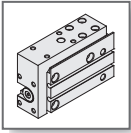
MQX
緊湊型
滑座氣缸

MDX
附滑軌型
雙軸氣缸

MDXL
附滑軌型
雙軸氣缸

MBX
單軸精密
滑台氣缸

MGX
雙軸精密
滑台氣缸

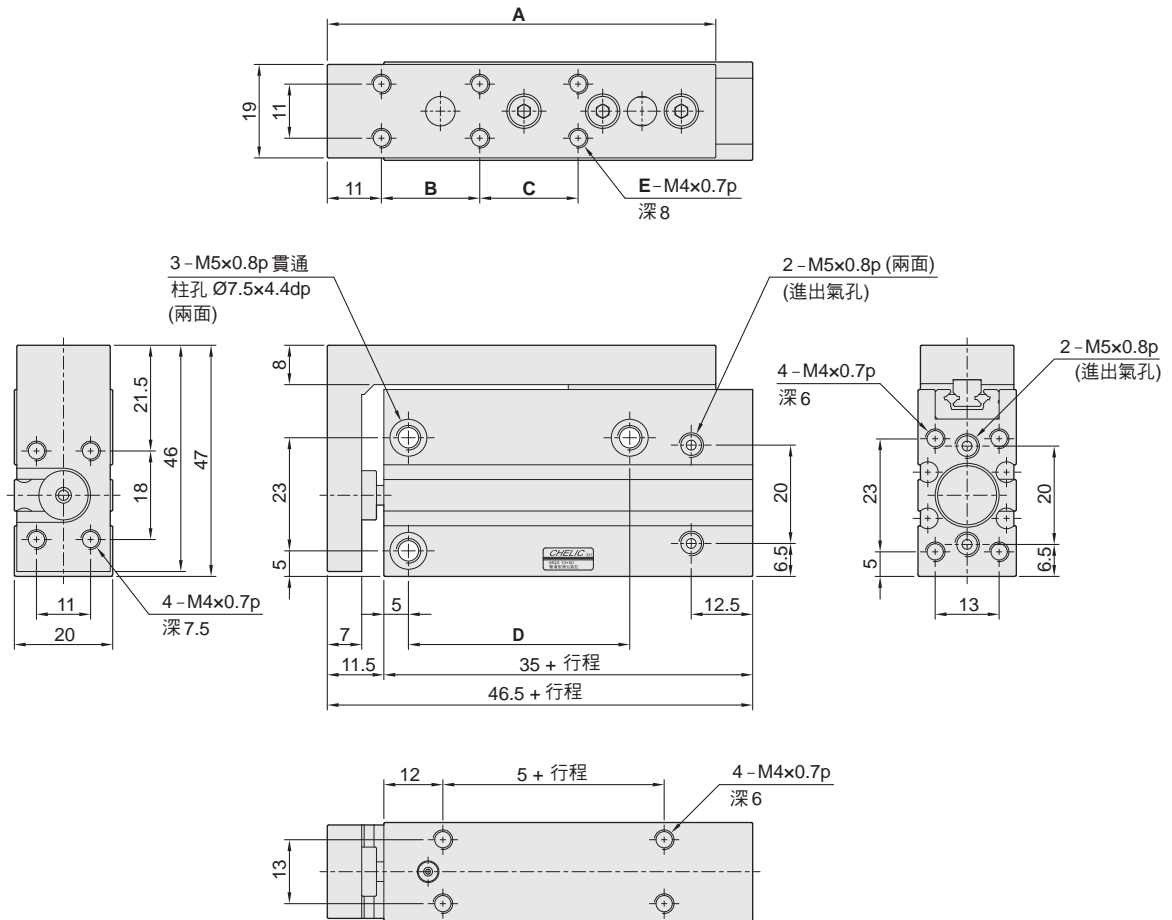


MQX 系列 — 緊湊型滑座氣缸

外觀圖形尺寸 - Ø10

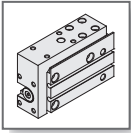
氣立可空氣壓設備

◎ MQX Ø10 ×



◎ 尺寸表

| 行程 mm \ 代號 | A | B | C | D | E |
|------------|----|----|----|----|---|
| 5 | 49 | 10 | — | 14 | 4 |
| 10 | 49 | 10 | — | 14 | 4 |
| 15 | 59 | 20 | — | 24 | 4 |
| 20 | 59 | 20 | — | 24 | 4 |
| 25 | 69 | 30 | — | 30 | 4 |
| 30 | 69 | 30 | — | 30 | 4 |
| 40 | 79 | 20 | 20 | 45 | 6 |
| 50 | 89 | 25 | 25 | 55 | 6 |
| 60 | 99 | 30 | 30 | 60 | 6 |

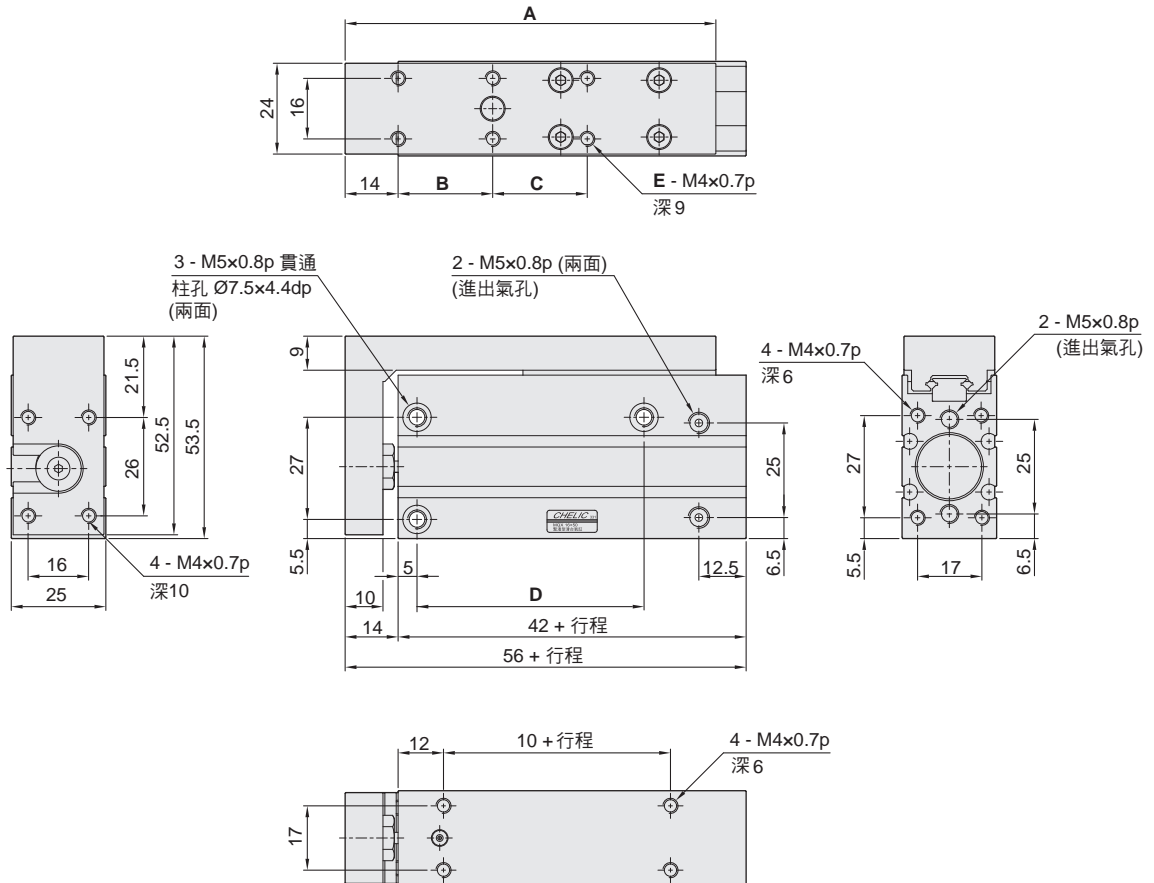


MQX 系列 — 緊湊型滑座氣缸

外觀圖形尺寸 - Ø16

CHELIC PNEUMATIC

○ MQX Ø16 x



○ 尺寸表

| 行程 mm \ 代號 | A | B | C | D | E |
|------------|-----|----|----|----|---|
| 5 | 58 | 10 | — | 20 | 4 |
| 10 | 58 | 10 | — | 20 | 4 |
| 15 | 68 | 20 | — | 30 | 4 |
| 20 | 68 | 20 | — | 30 | 4 |
| 25 | 78 | 30 | — | 40 | 4 |
| 30 | 78 | 30 | — | 40 | 4 |
| 40 | 88 | 20 | 20 | 50 | 6 |
| 50 | 98 | 25 | 25 | 60 | 6 |
| 60 | 108 | 30 | 30 | 60 | 6 |

MSR(L)
滑座氣缸

FMR(L)
滑座氣缸

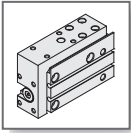
MQX
緊湊型
滑座氣缸

MDX
附滑軌型
雙軸氣缸

MDXL
附滑軌型
雙軸氣缸

MBX
單軸精密
滑台氣缸

MGX
雙軸精密
滑台氣缸

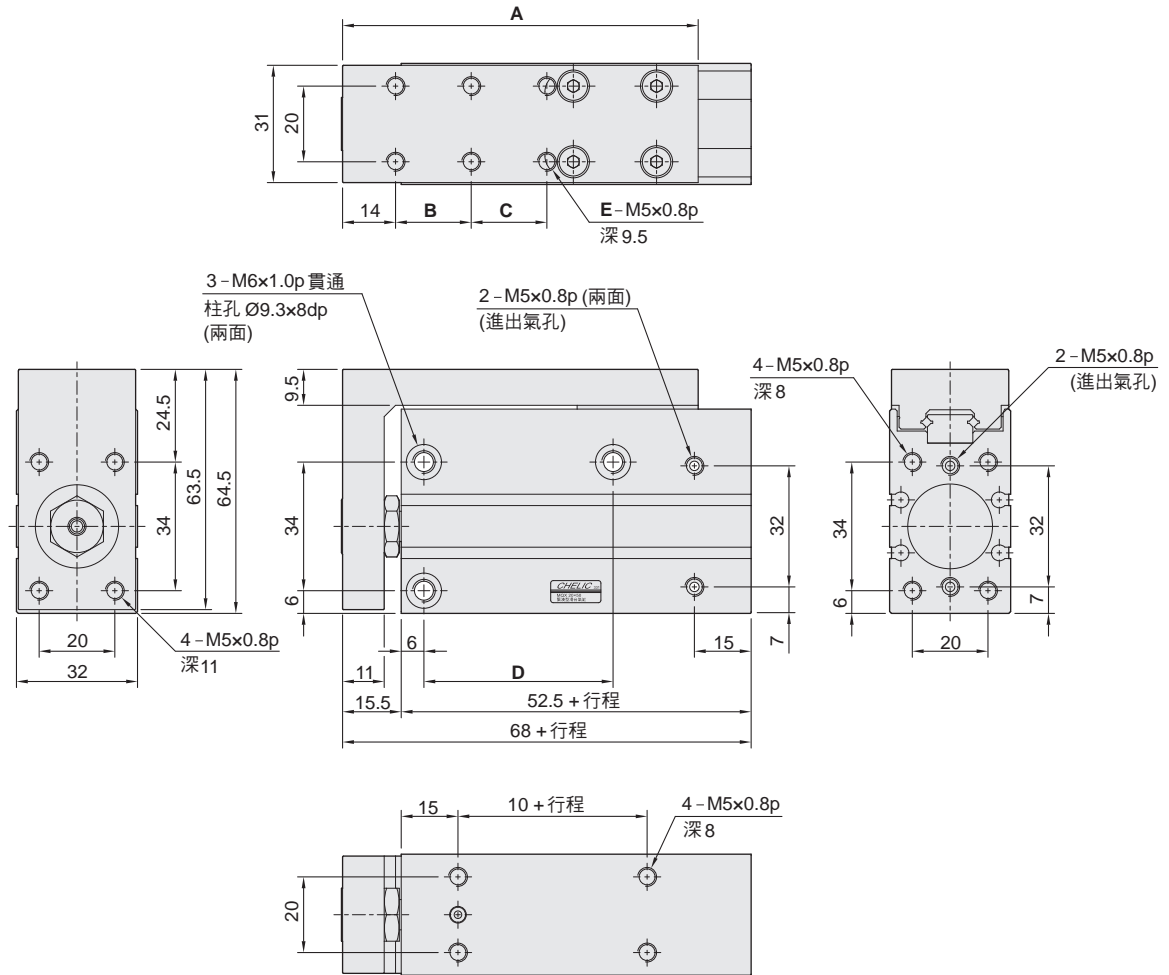


MQX 系列 — 緊湊型滑座氣缸

外觀圖形尺寸 - Ø20

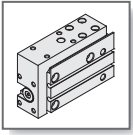
氣立可空氣壓設備

◎ MQX Ø20 x □



◎ 尺寸表

| 行程 mm \ 代號 | A | B | C | D | E |
|------------|-----|----|----|----|---|
| 5 | 64 | 10 | — | 20 | 4 |
| 10 | 64 | 10 | — | 20 | 4 |
| 15 | 74 | 20 | — | 25 | 4 |
| 20 | 74 | 20 | — | 25 | 4 |
| 25 | 84 | 30 | — | 40 | 4 |
| 30 | 84 | 30 | — | 40 | 4 |
| 40 | 94 | 20 | 20 | 50 | 6 |
| 50 | 104 | 25 | 25 | 70 | 6 |
| 60 | 114 | 30 | 30 | 70 | 6 |

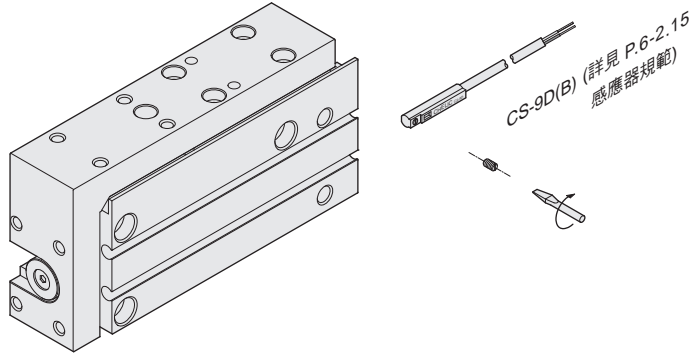


MQX 系列 緊湊型滑座氣缸 — 附裝感應器

組裝仕樣與感應動作設定

CHELIC PNEUMATIC

◉ 感應器之固定型式



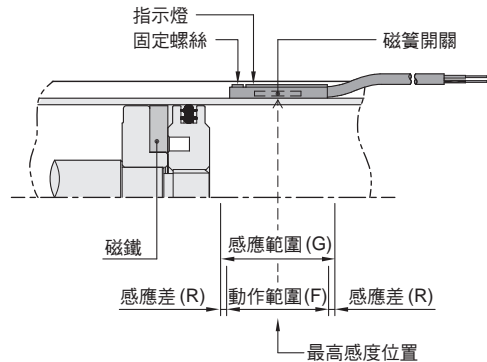
◉ 感應範圍

感應器固定於本體上，當活塞移動而接近感應器時，磁鐵磁場促使磁簧開關動作之範圍；而磁場與開關之應答間約有 0.5mm 左右之誤差。

◉ 動作範圍

當活塞作位移動作時，磁場與開關之穩定應答範圍，其範圍作為開關之設定與調整之參考依據。(請參閱下表數據)。

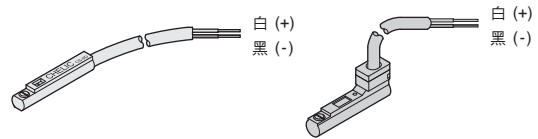
◉ 感應器之設定與動作範圍



單位：mm

| 機種 | CS-9D(B) | |
|------|----------|---------|
| | 動作範圍 (F) | 感應差 (R) |
| 氣缸缸徑 | | |
| Ø6 | 5 | 1 |
| Ø10 | 5 | 1 |
| Ø16 | 5 | 1 |
| Ø20 | 8 | 1 |

◉ 接線型式



使用電壓：DC 5 ~ 120V
AC 5 ~ 120V

CS-9D

CS-9B

MSR(L)
滑座氣缸

FMR(L)
滑座氣缸

MQX
緊湊型
滑座氣缸

MDX
附滑軌型
雙軸氣缸

MDXL
附滑軌型
雙軸氣缸

MBX
單軸精密
滑台氣缸

MGX
雙軸精密
滑台氣缸

