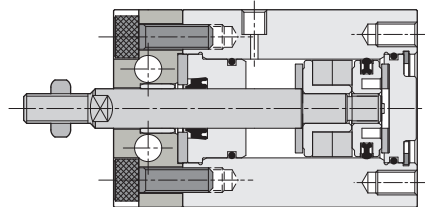


# ND 系列 – 多固型氣缸

作動規格表與訂購稱呼說明

CHELIC PNEUMATIC

## ◎ 內部結構圖



## ◎ 規格表

項目	缸徑 (mm)	Ø16	Ø20	Ø25	Ø32	Ø40
作動型式		複動式				
使用流體		空氣				
固定型式		水平固定、側面固定、垂直固定、法蘭固定				
使用壓力範圍	kgf/cm <sup>2</sup> (kpa)	1.5 ~ 8.5 (150 ~ 850)				
使用溫度範圍	°C	0 ~ 60				
使用速度範圍	mm / sec	50 ~ 700				
本體材質		鋁合金				
緩衝方式		橡膠墊片緩衝				
潤滑		自由供給方式				
□徑		M5 X 0.8P			Rc 1/8	
感應裝置		標準品：不附磁石。(附磁石另加記號“S”)				
標準行程	mm	10, 20, 30, 40, 50, 60				

## ◎ 製作行程表

### ■ 標準型

機種	行程	行程					
		10	20	30	40	50	60
ND NDD	Ø16 ~ Ø40	●	●	●	●	●	●
NDI NDO	Ø16 ~ Ø40	●	●	●	—	—	—

### ■ 附磁石型

機種	行程	行程					
		10	20	30	40	50	60
ND NDD	Ø16	●	●	●	●	●	—
	Ø20 ~ Ø40	●	●	●	●	●	●
NDI NDO	Ø16 ~ Ø40	●	●	●	—	—	—

## ◎ 訂購稱呼代號

**ND** × **20** × **30** - **F** - **B** - **S T 2**

機種仕樣      缸徑      行程      固定型式      軸端牙型      感應器裝置

ND: 標準型, 雙動氣缸

NDI: 單動氣缸(平時入位)

NDO: 單動氣缸(平時出位)

NDD: 雙軸式氣缸

缸徑: 16 - Ø16 mm, 20 - Ø20 mm, 25 - Ø25 mm, 32 - Ø32 mm, 40 - Ø40 mm

行程: Ø16 - 10 ~ 60 mm, Ø20 - 10 ~ 60 mm, Ø25 - 10 ~ 60 mm, Ø32 - 10 ~ 60 mm, Ø40 - 10 ~ 60 mm  
 ※ Ø16 附磁石行程到 50 mm

固定型式: 無記號: 標準型, F: 前座法蘭型, M: 後座法蘭型

軸端牙型: 無記號: 內牙型, B: 外牙型

感應器裝置: CS-15T, S: 附磁石, T: 感應器記號(CS-15T), 2: 感應器數量 (1 = 1個感應器, 2 = 2個感應器)

**注意**  
 ● 附磁石需註明加“S”  
 ● 標準型為內牙  
 ● 外牙需註明加“B”

**NA**  
螺牙氣缸

**NA2**  
小型螺牙氣缸

**NB**  
附感應型螺牙氣缸

**NU**  
多固型氣缸

**ND**  
多固型氣缸

**NQ**  
多固型氣缸

**MSI**  
小型治具缸

**JD**  
治具氣缸

**JG**  
前蓋防塵型治具氣缸

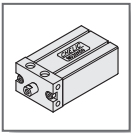
**JTD**  
滑塊型治具氣缸

**JTF**  
滑塊型治具氣缸

**JCB**  
滑座型治具氣缸(側固型)

**JCF**  
滑座型治具氣缸(法蘭型)

**JE**  
緊湊型氣缸

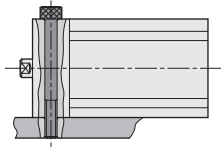


# ND 系列 — 多固型氣缸

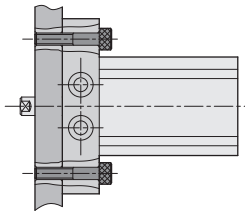
## 固定方式

氣立可空氣壓設備

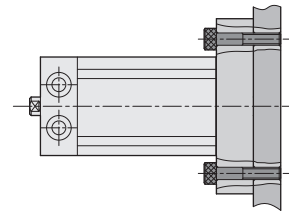
### ◎ 固定型式



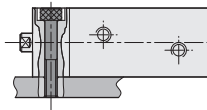
● 上部固定型式



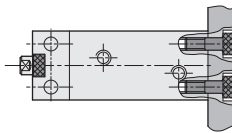
● 前端法蘭型式 - **F**



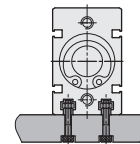
● 後座底部法蘭型式 - **M**  
(法蘭板需再訂購)



● 側面固定型式

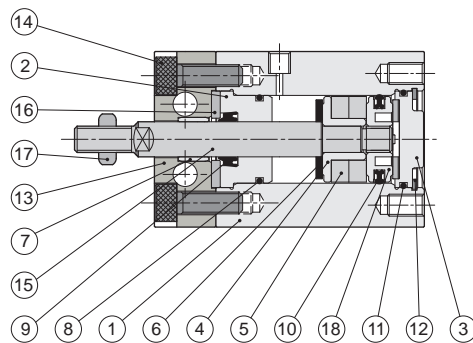


● 底部固定型式



● 底部滑道固定型式  
(僅適用於 Ø32, Ø40 仕様)

### ◎ 內部結構圖



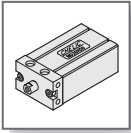
### ◎ 零件名稱及材料表

NO	項目	材質	NO	項目	材質
01	本體	鋁合金	10	活塞迫緊	耐油膠
02	前蓋	銅合金	11	後蓋O型環	耐油膠
03	後蓋	鋁合金	12	後蓋扣環	彈簧鋼
04	磁鐵蓋	銅合金	13	前蓋固定板	鋁合金
05	磁鐵	塑膠	14	固定螺栓	合金鋼
06	墊片	橡膠	15	內牙主軸	不銹鋼
07	自潤軸承	LFB 軸承	16	前蓋板	銅合金
08	前蓋O型環	耐油膠	17	主軸螺帽	合金鋼
09	軸用迫緊	耐油膠	18	活塞	鋁合金

### ◎ 迫緊及O型環規格表

項目	活塞迫緊	軸用迫緊	前蓋O型環	後蓋O型環	墊片
數量	1	1	1	1	2
缸徑mm					
Ø 16	COP-16	DRP-6	13.2X1.5	15.5X1.45	RP-16
Ø 20	COP-20	DRP-8	17.5X1.5	17.5X1.5	RP-20
Ø 25	COP-25	DRP-10	20.8X2.0	24.5X2.0	RP-25
Ø 32	COP-32	DRP-12	28.5X2.0	30.0X2.0	RP-32
Ø 40	COP-40	DRP-16	36.0X2.0	38.5X2.0	RP-40

※ 註：活塞迫緊及軸用迫緊全採用進口品（三菱、阪上及相等級規格）。

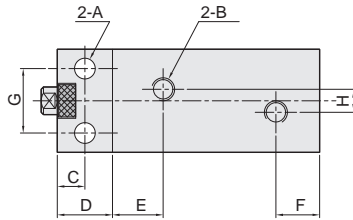


# ND 系列 – 多固型氣缸

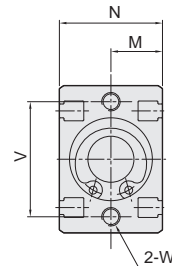
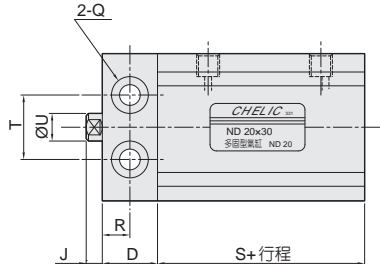
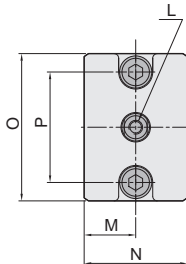
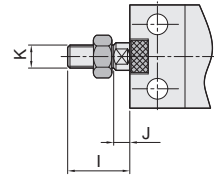
外觀圖形尺寸 / ND 標準型

CHELIC PNEUMATIC

● ND Ø16 ~ Ø40



● 軸端外牙 (- B)



**NA**  
螺牙氣缸

**NA2**  
小型螺牙氣缸

**NB**  
附感應型螺牙氣缸

**NU**  
多固型氣缸

**ND**  
多固型氣缸

**NQ**  
多固型氣缸

**MSI**  
小型治具缸

**JD**  
治具氣缸

**JG**  
前蓋防塵型治具氣缸

**JTD**  
滑塊型治具氣缸

**JTF**  
滑塊型治具氣缸

**JCB**  
滑座型治具氣缸 (側固型)

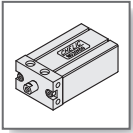
**JCF**  
滑座型治具氣缸 (法蘭型)

**JE**  
緊湊型氣缸

缸徑	A	B	C	D	E	F	G	H	I	J	K	L
Ø16	4.5	M5 x 0.8P	6	12	11	9.5	14	5	14	4	M5 x 0.8P x 10 長	M3 x 0.5P x 6 深
Ø20	5.5	M5 x 0.8P	7	14	14.5	7.5	16	12	18	3.7	M6 x 1.0P x 14 長	M4 x 0.7P x 10 深
Ø25	5.5	M5 x 0.8P	7	14	14	8	20	14	19.5	4	M8 x 1.25P x 16 長	M5 x 0.8P x 12 深
Ø32	6.5	PT 1/8"	8	16	15	9.5	24	22	20.5	3.5	M10 x 1.25P x 17長	M6 x 1.0P x 14 深
Ø40	6.5	PT 1/8"	8	16	15.5	10	30	25	30.5	3.5	M14 x 1.5P x 27 長	M8 x 1.25P x 14深

缸徑	M	N	O	P	Q	R	S	T	U	V	W
Ø16	11.4	22.4	32.1	25	Ø 4.5 通孔, 柱孔 Ø 8 x 6.5 深	6	25	14	6	25	M4 x 0.7P x 5 深
Ø20	13.4	26.4	40.1	30	Ø 5.5 通孔, 柱孔 Ø 9 x 8 深	7	27.5	16	8	30	M5 x 0.8P x 8 深
Ø25	16.2	32	50.1	38	Ø 5.5 通孔, 柱孔 Ø 9.5 x 8.5 深	7	29.5	20	10	38	M5 x 0.8P x 8 深
Ø32	20.2	40	62.1	48	Ø 6.5 通孔, 柱孔 Ø 11 x 11 深	8	32	24	12	48	M6 x 1.0P x 12 深
Ø40	24.2	48	70.1	55	Ø 6.5 通孔, 柱孔 Ø 11 x 12 深	8	34.5	32	16	55	M6 x 1.0P x 12 深

※ 註：氣缸長度 "S" 為不附磁石尺寸。(若附磁石須加10mm 計算)。



# NDI 系列 – 多固型氣缸

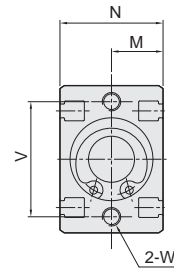
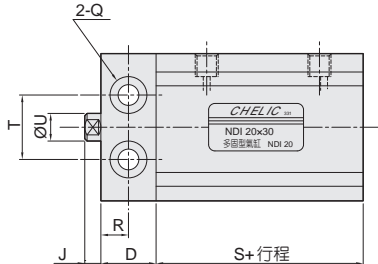
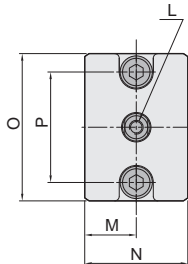
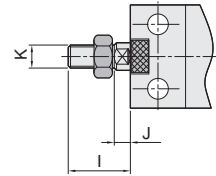
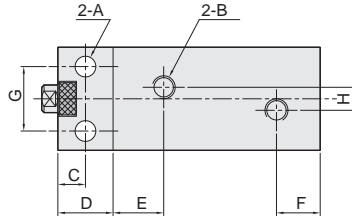
外觀圖形尺寸 / NDI 單動常入型

氣立可空氣壓設備

● NDI Ø16 ~ Ø40



● 軸端外牙 (-B)

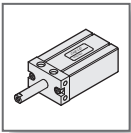


缸徑	A	B	C	D	E	F	G	H	I	J	K	L
Ø16	4.5	M5 x 0.8P	6	12	11	9.5	14	5	14	4	M5 x 0.8P x 10 長	M3 x 0.5P x 6 深
Ø20	5.5	M5 x 0.8P	7	14	14.5	7.5	16	12	18	3.7	M6 x 1.0P x 14 長	M4 x 0.7P x 10 深
Ø25	5.5	M5 x 0.8P	7	14	14	8	20	14	19.5	4	M8 x 1.25P x 16 長	M5 x 0.8P x 12 深
Ø32	6.5	PT 1/8"	8	16	15	9.5	24	22	20.5	3.5	M10 x 1.25P x 17長	M6 x 1.0P x 14 深
Ø40	6.5	PT 1/8"	8	16	15.5	10	30	25	30.5	3.5	M14 x 1.5P x 27 長	M8 x 1.25P x 14深

缸徑	M	N	O	P	Q	R	S	T	U	V	W
Ø16	11.4	22.4	32.1	25	Ø 4.5 通孔, 柱孔 Ø 8 x 6.5 深	6	25	14	6	25	M4 x 0.7P x 5 深
Ø20	13.4	26.4	40.1	30	Ø 5.5 通孔, 柱孔 Ø 9 x 8 深	7	27.5	16	8	30	M5 x 0.8P x 8 深
Ø25	16.2	32	50.1	38	Ø 5.5 通孔, 柱孔 Ø 9.5 x 8.5 深	7	29.5	20	10	38	M5 x 0.8P x 8 深
Ø32	20.2	40	62.1	48	Ø 6.5 通孔, 柱孔 Ø 11 x 11 深	8	32	24	12	48	M6 x 1.0P x 12 深
Ø40	24.2	48	70.1	55	Ø 6.5 通孔, 柱孔 Ø 11 x 12 深	8	34.5	32	16	55	M6 x 1.0P x 12 深

※ 註：1. 最大行程 = 30 mm.

2. 氣缸長度 " S" 為不附磁石尺寸。(若附磁石須加10mm計算)。

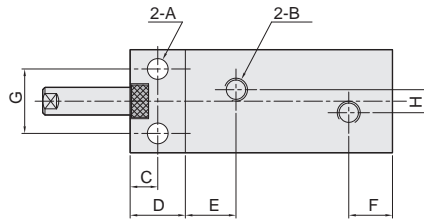


# ND 系列 – 多固定型氣缸

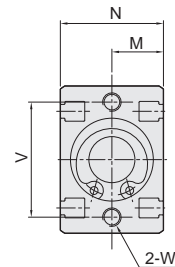
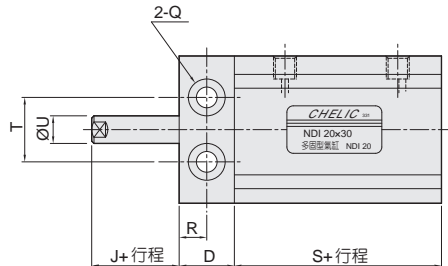
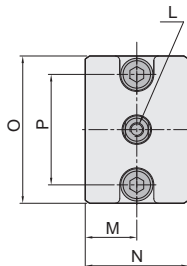
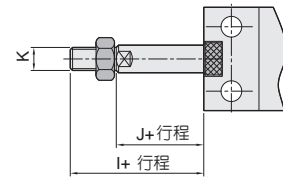
外觀圖形尺寸 / NDO 單動常出型

CHELIC PNEUMATIC

● NDO Ø16 ~ Ø40



● 軸端外牙 (- B)



缸徑	A	B	C	D	E	F	G	H	I	J	K	L
Ø16	4.5	M5 x 0.8P	6	12	11	9.5	14	5	14	4	M5 x 0.8P x 10 長	M3 x 0.5P x 6 深
Ø20	5.5	M5 x 0.8P	7	14	14.5	7.5	16	12	18	3.7	M6 x 1.0P x 14 長	M4 x 0.7P x 10 深
Ø25	5.5	M5 x 0.8P	7	14	14	8	20	14	19.5	4	M8 x 1.25P x 16 長	M5 x 0.8P x 12 深
Ø32	6.5	PT 1/8"	8	16	15	9.5	24	22	20.5	3.5	M10 x 1.25P x 17長	M6 x 1.0P x 14 深
Ø40	6.5	PT 1/8"	8	16	15.5	10	30	25	30.5	3.5	M14 x 1.5P x 27 長	M8 x 1.25P x 14深

缸徑	M	N	O	P	Q	R	S	T	U	V	W
Ø16	11.4	22.4	32.1	25	Ø 4.5 通孔, 柱孔 Ø 8 x 6.5 深	6	35	14	6	25	M4 x 0.7P x 5 深
Ø20	13.4	26.4	40.1	30	Ø 5.5 通孔, 柱孔 Ø 9 x 8 深	7	37.5	16	8	30	M5 x 0.8P x 8 深
Ø25	16.2	32	50.1	38	Ø 5.5 通孔, 柱孔 Ø 9.5 x 8.5 深	7	39.5	20	10	38	M5 x 0.8P x 8 深
Ø32	20.2	40	62.1	48	Ø 6.5 通孔, 柱孔 Ø 11 x 11 深	8	42	24	12	48	M6 x 1.0P x 12 深
Ø40	24.2	48	70.1	55	Ø 6.5 通孔, 柱孔 Ø 11 x 12 深	8	44.5	32	16	55	M6 x 1.0P x 12 深

※ 註：1. 最大行程 = 30 mm.

2. 氣缸長度 " S" 為不附磁石尺寸。(若附磁石須加10mm計算)。

NA  
螺牙氣缸

NA2  
小型螺牙氣缸

NB  
附感應型螺牙氣缸

NU  
多固定型氣缸

ND  
多固定型氣缸

NQ  
多固定型氣缸

MSI  
小型治具缸

JD  
治具氣缸

JG  
前置防塵型治具氣缸

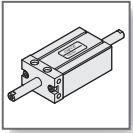
JTD  
滑塊型治具氣缸

JTF  
滑塊型治具氣缸

JCB  
滑座型治具氣缸(側固定型)

JCF  
滑座型治具氣缸(法蘭型)

JE  
緊湊型氣缸



# ND 系列 – 多固型氣缸

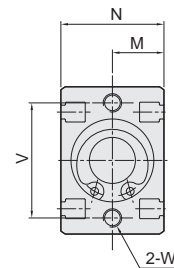
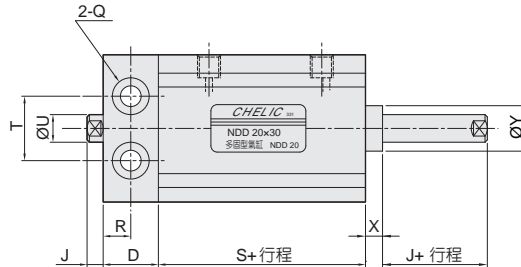
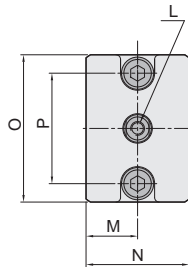
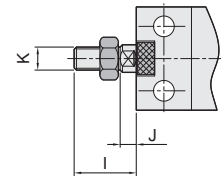
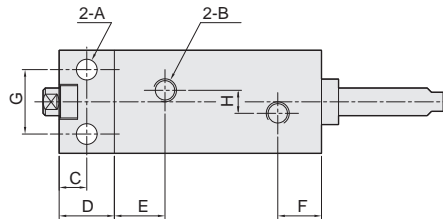
外觀圖形尺寸 / NDD 雙軸式氣缸

氣立可空氣壓設備

● NDD Ø16 ~ Ø40



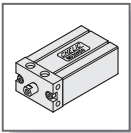
● 軸端外牙 (-B)



缸徑	A	B	C	D	E	F	G	H	I	J	K	L	M
Ø16	4.5	M5 x 0.8P	6	12	11	9.5	14	5	14	4	M5 x 0.8P x 10 長	M3 x 0.5P x 6 深	11.4
Ø20	5.5	M5 x 0.8P	7	14	14.5	7.5	16	12	18	3.7	M6 x 1.0P x 14 長	M4 x 0.7P x 10 深	13.4
Ø25	5.5	M5 x 0.8P	7	14	14	8	20	14	19.5	4	M8 x 1.25P x 16 長	M5 x 0.8P x 12 深	16.2
Ø32	6.5	PT 1/8"	8	16	15	9.5	24	22	20.5	3.5	M10 x 1.25P x 17長	M6 x 1.0P x 14 深	20.2
Ø40	6.5	PT 1/8"	8	16	15.5	10	30	25	30.5	3.5	M14 x 1.5P x 27 長	M8 x 1.25P x 14深	24.2

缸徑	N	O	P	Q	R	S	T	U	V	W	X	Y
Ø16	22.4	32.1	25	Ø 4.5 通孔, 柱孔 Ø 8 x 6.5 深	6	25	14	6	25	M4 x 0.7P x 5 深	-	10
Ø20	26.4	40.1	30	Ø 5.5 通孔, 柱孔 Ø 9 x 8 深	7	27.5	16	8	30	M5 x 0.8P x 8 深	1.5	13
Ø25	32	50.1	38	Ø 5.5 通孔, 柱孔 Ø 9.5 x 8.5 深	7	29.5	20	10	38	M5 x 0.8P x 8 深	2	17
Ø32	40	62.1	48	Ø 6.5 通孔, 柱孔 Ø 11 x 11 深	8	32	24	12	48	M6 x 1.0P x 12 深	3.5	22
Ø40	48	70.1	55	Ø 6.5 通孔, 柱孔 Ø 11 x 12 深	8	34.5	32	16	55	M6 x 1.0P x 12 深	3.5	28

※ 註：氣缸長度 "S" 為不附磁石尺寸。(若附磁石須加10mm 計算)。



# ND 系列 – 多固型氣缸

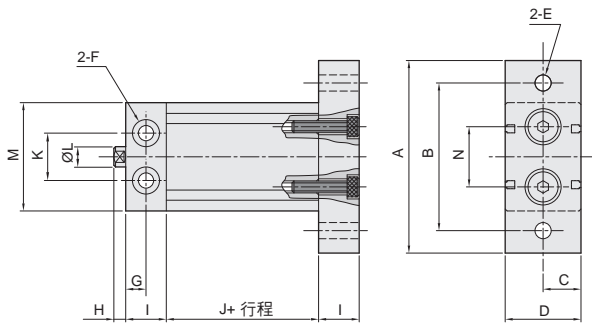
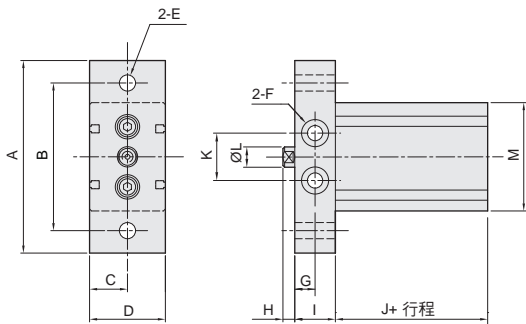
法蘭固定型式樣

CHELIC PNEUMATIC

## 法蘭型固定之尺寸及仕様

● 前座法蘭 ND □ X □ - F

● 後座法蘭 ND □ X □ - M



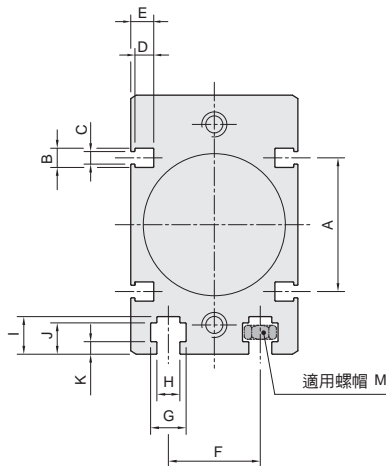
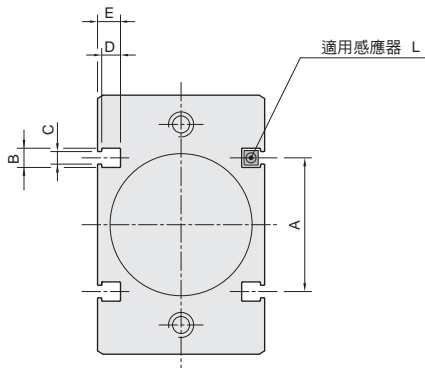
缸徑	A	B	C	D	E	F	G	H	I	J	K	L	M	N
Ø16	52	42	11.4	22.4	Ø 4.5 通孔	Ø 4.5 通孔, 柱孔 Ø 8 x 6.5 深	6	4	12	25	14	6	32	25
Ø20	64	52	13.4	26.4	Ø 5.5 通孔	Ø 5.5 通孔, 柱孔 Ø 9 x 8 深	7	3.7	14	27.5	16	8	40	30
Ø25	74	62	16.2	32	Ø 5.5 通孔	Ø 5.5 通孔, 柱孔 Ø 9.5 x 8.5 深	7	4	14	29.5	20	10	50	38
Ø32	90	76	20.2	40	Ø 6.5 通孔	Ø 6.5 通孔, 柱孔 Ø 11 x 11 深	8	3.5	16	32	24	12	62	48
Ø40	98	84	24.2	48	Ø 6.5 通孔	Ø 6.5 通孔, 柱孔 Ø 11 x 12 深	8	3.5	16	34.5	32	16	70	55

※ 註：氣缸長度 "J" 為不附磁石尺寸。(若附磁石須加10mm 計算)。

## 感應器固定孔之相關之尺寸

● Ø 16、Ø 20、Ø 25

● Ø 32、Ø 40 (附加螺帽固定孔)



缸徑	A	B	C	D	E	F	G	H	I	J	K	L	M
Ø16	21	4.5	3	4.5	5.5	—	—	—	—	—	—	CS - 15T(B)	—
Ø20	23	4.5	3	4.5	5.5	—	—	—	—	—	—	CS - 15T(B)	—
Ø25	28	4.5	3	4.5	5.5	—	—	—	—	—	—	CS - 15T(B)	—
Ø32	32	4.5	3	4.5	5.5	22	8.5	5.5	9	7.5	3	CS - 15T(B)	M5 x 0.8P
Ø40	34	4.5	3	4.5	5.5	24	10.5	6.5	11.5	9.5	4	CS - 15T(B)	M6 x 1.0P

NA  
螺牙氣缸

NA2  
小型  
螺牙氣缸

NB  
附感應型  
螺牙氣缸

NU  
多固型氣缸

ND  
多固型氣缸

NQ  
多固型氣缸

MSI  
小型治具缸

JD  
治具氣缸

JG  
前置防塵型  
治具氣缸

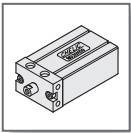
JTD  
滑塊型  
治具氣缸

JTF  
滑塊型  
治具氣缸

JCB  
滑座型  
治具氣缸  
(側固型)

JCF  
滑座型  
治具氣缸  
(法蘭型)

JE  
緊湊型氣缸

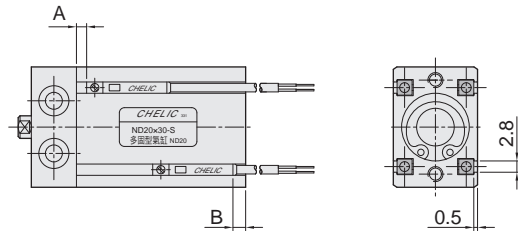
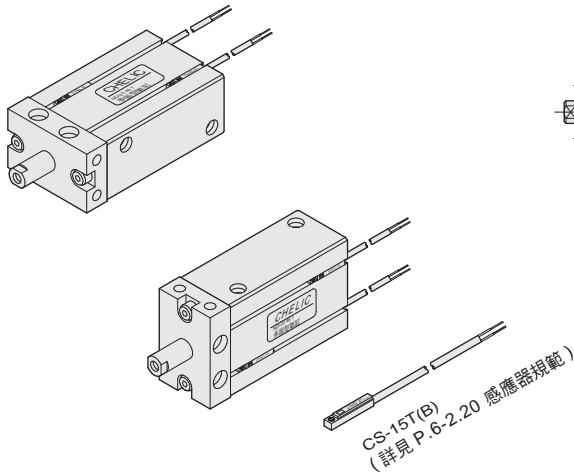


## ND 系列 – 多固型氣缸

感應器之固定與使用方式

氣立可空氣壓設備

### ● 感應器安裝位置及參考尺寸



單位 : mm

氣缸缸徑	A	B
Ø 16	6.5	0
Ø 20	3	1.5
Ø 25	3.5	3
Ø 32	7	3.5
Ø 40	8	6

### ● 感應範圍

- 感應器固定於本體上，當活塞移動而接近感應器時，磁鐵磁場促使磁簧開關動作之範圍；而磁場與開關之應答間約有 0.5mm 左右之誤差。

### ● 動作範圍

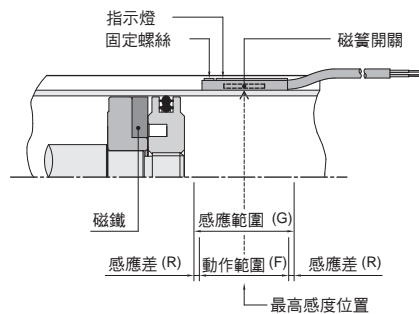
- 當活塞作移位動作時，磁場與開關之穩定應答範圍，其範圍作為開關之設定與調整之參考依據。（請參閱下表數據）。

單位 : mm

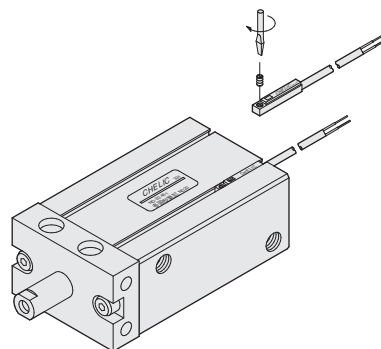
機種	CS-15T(B)	
	動作範圍 (F)	感應差 (R)
氣缸缸徑		
Ø 16	11.5	1
Ø 20	10	1
Ø 25	12	1
Ø 32	10	1.2
Ø 40	11.5	1.2

### ● 感應器之設定與動作範圍

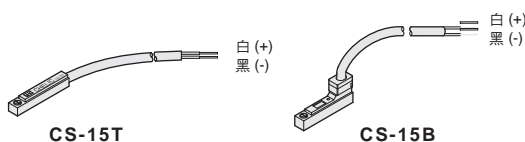
#### ● CS-15T(B)



#### ● 感應器之組裝與固定



### ● 接線型式



使用電壓：DC 5 ~ 120V  
AC 5 ~ 120V

● CS-15T(B) 感應器之詳細規格及仕様，請參閱 P.6-2.18。