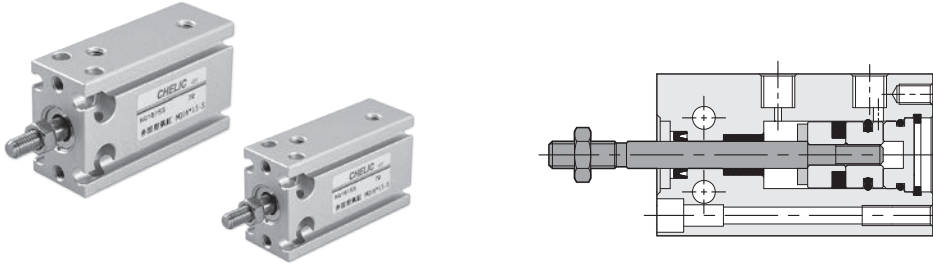


# NQ 系列 – 多固定型氣缸

作動規格表與訂購稱呼說明

CHELIC PNEUMATIC

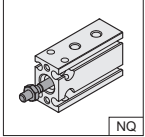
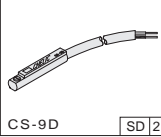
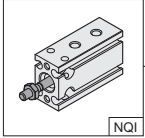
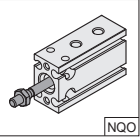
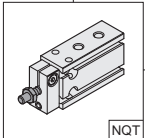
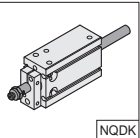
## ◉ 內部結構圖



## ◉ 規格表

項目	缸徑 (mm)	Ø6	Ø10	Ø16	Ø20	Ø25	Ø32
作動型式		複動式					
使用流體		空氣					
固定型式		水平固定、側面固定、垂直固定					
使用壓力範圍	kgf/cm <sup>2</sup> (kpa)	1.5 ~ 8.5 (150 ~ 850)					
使用溫度範圍	°C	0 ~ 60					
使用速度範圍	mm / sec	50 ~ 700					
本體材質		鋁合金					
緩衝方式		橡膠墊片緩衝					
潤滑		自由供給方式					
口徑		M5 X 0.8P					
感應裝置		標準品：不附磁石。(附磁石另加記號 " S ")					

## ◉ 訂購稱呼代號

<b>NQ</b>	×	<b>20</b>	×	<b>30</b>	-	<b>SD</b>	<b>2</b>
機種仕様		缸徑		行程		附感應裝置	
 NQ : 標準型 / 雙動氣缸		6 - Ø6 mm 10 - Ø10 mm 16 - Ø16 mm 20 - Ø20 mm 25 - Ø25 mm 32 - Ø32 mm		Ø 6 - 5 ~ 30 mm Ø10 - 5 ~ 30 mm Ø16 - 5 ~ 30 mm Ø20 - 5 ~ 50 mm Ø25 - 5 ~ 50 mm Ø32 - 5 ~ 50 mm		 CS-9D SD 2 無記號：標準型 [SD]：感應器記號 (CS-9D) [SB]：感應器記號 (CS-9B) [2]：感應器數量 1 = 1個感應器 2 = 2個感應器	
 NQI : 單動氣缸(平時入位)		 NQO : 單動氣缸(平時出位)					
 NQT : 主軸不迴轉型		 NQDK : 多固定型氣缸 (真空用)					

**NA**  
螺牙氣缸

**NA2**  
小型  
螺牙氣缸

**NB**  
附感應型  
螺牙氣缸

**NU**  
多固定型氣缸

**ND**  
多固定型氣缸

**NQ**  
多固定型氣缸

**MSI**  
小型治具缸

**JD**  
治具氣缸

**JG**  
前置防塵型  
治具氣缸

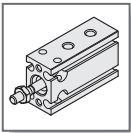
**JTD**  
滑塊型  
治具氣缸

**JTF**  
滑塊型  
治具氣缸

**JCB**  
滑座型  
治具氣缸  
(側固定型)

**JCF**  
滑座型  
治具氣缸  
(法蘭型)

**JE**  
緊湊型氣缸



# NQ 系列 – 多固定型氣缸

## 固定方式及仕様表

氣立可空氣壓設備

### 製作行程表

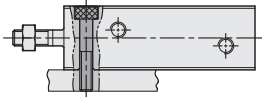
#### ■ 標準型

機種	行程	5	10	15	20	25	30	40	50	60
NQ	Ø6	●	●	●	●	●	●	—	—	—
NQ	Ø10、Ø16	●	●	●	●	●	●	—	—	—
NQT		●	●	●	●	●	●	●	●	●
NQI	Ø10 ~ Ø32	●	●	●	—	—	—	—	—	—
NQO		●	●	●	—	—	—	—	—	—
NQDK	Ø20、Ø25、Ø32	●	●	●	●	●	●	●	●	●

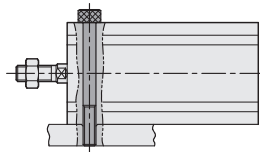
#### ■ 附磁石型

機種	行程	5	10	15	20	30	40	50
NQ	Ø6	●	●	●	●	●	—	—
NQ	Ø10、Ø16	●	●	●	●	●	—	—
NQT		●	●	●	●	●	●	●
NQI	Ø10 ~ Ø32	●	●	●	—	—	—	—
NQO		●	●	●	—	—	—	—
NQDK	Ø20、Ø25、Ø32	●	●	●	●	●	●	●

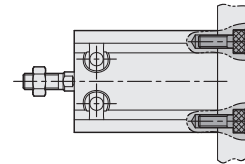
### 固定型式



■ 側面固定型式

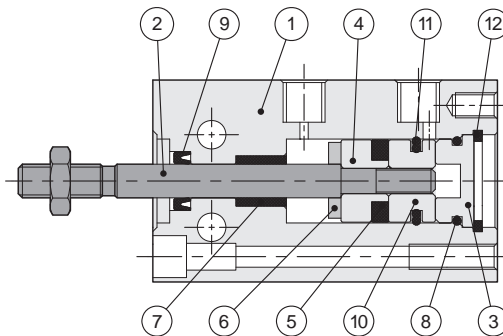


■ 上部固定型式



■ 底部固定型式

### 內部結構圖



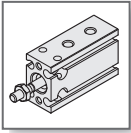
### 零件名稱及材料表

編號	項目	材質	編號	項目	材質
01	本體	鋁合金	07	自潤軸承	鐵弗龍
02	主軸	中碳鋼	08	後蓋O型環	耐油膠
03	後蓋	鋁合金	09	軸用迫緊	耐油膠
04	磁鐵蓋	銅合金	10	活 塞	銅合金
05	磁鐵	塑膠	11	活塞迫緊	耐油膠
06	墊片	橡膠	12	扣 環	彈簧鋼

### 迫緊及 O 型環規格表

項目	數量	活塞迫緊	軸用迫緊	後蓋 O 型環
缸徑 mm		1	1	1
Ø 6		MYA - 3 (2pcs)	MYA - 3	5 x 1
Ø 10		MYA - 7 (2pcs)	MYA - 4	8 x 1.5
Ø 16		COP - 16	EM - 8	15.5 x 1.45
Ø 20		COP - 20	EM - 10	17.5 x 1.5
Ø 25		COP - 25	EM - 12	24.35 x 2.0
Ø 32		COP - 32	EM - 16	30 x 2.0

※ 註：活塞迫緊及軸用迫緊全採用進口品 ( 三菱、阪上, Parker 及相同等級規格 )。

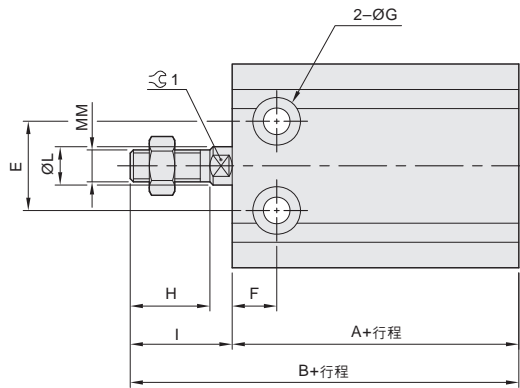
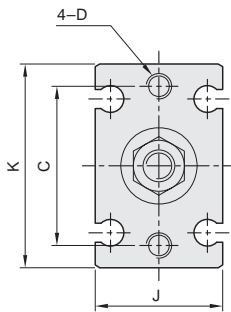
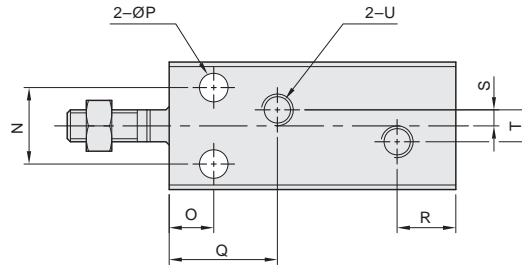
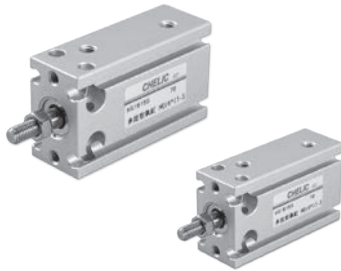
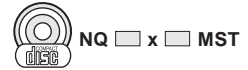


# NQ 系列 — 多固型氣缸

外觀圖形尺寸

CHELIC PNEUMATIC

● NQ Ø6 ~ Ø32



缸徑	標準型		附磁石		C	D	E	F	G	H	I	J
	A	B	A	B								
Ø6	33	46	33	46	17	M3x0.5P x 5 深	10	7	Ø3.2 通孔, 兩面, 柱孔 Ø6 x 4.5 深	7	13	13
Ø10	36	52	36	52	18	M3x0.5P x 5 深	11	7	Ø3.5 通孔, 兩面, 柱孔 Ø6 x 5 深	10	16	15
Ø16	30	46	40	56	25	M4x0.7P x 6 深	14	7	Ø4.2 通孔, 兩面, 柱孔 Ø7.5 x 5 深	12.5	16	20
Ø20	36	55	46	65	30	M5x0.8P x 8 深	16	9	Ø5.5 通孔, 兩面, 柱孔 Ø9 x 7 深	14	19	26
Ø25	40	63	50	73	38	M5x0.8P x 8 深	20	10	Ø5.5 通孔, 兩面, 柱孔 Ø9 x 8.5 深	18	23	32
Ø32	42	69	52	79	48	M6x1.0P x 9 深	24	11	Ø6.5 通孔, 兩面, 柱孔 Ø11x11.5 深	22	27	40

缸徑	K	L	MM	N	O	P	Q	R	S	T	U	∓1
Ø6	22	Ø3	M3x0.5P	7	7	Ø3.2	15	10	—	—	M5x0.8P	—
Ø10	24	Ø4	M4x0.7P	9	7	Ø3.4	15.5	10	—	—	M5x0.8P	—
Ø16	32	Ø6	M5x0.8P	12	7	Ø4.5	14.5	10.5	2.5	4	M5x0.8P	5
Ø20	40	Ø8	M6x1.0P	16	9	Ø5.5	19.5	7	6	12	M5x0.8P	6
Ø25	50	Ø10	M8x1.25P	20	10	Ø5.5	21	7.5	7	14	M5x0.8P	8
Ø32	62	Ø12	M10x1.25P	24	11	Ø6.6	24.2	9	11	22	Rc 1/8	10

NA  
螺牙氣缸

NA2  
小型螺牙氣缸

NB  
附感應型螺牙氣缸

NU  
多固型氣缸

ND  
多固型氣缸

NQ  
多固型氣缸

MSI  
小型治具缸

JD  
治具氣缸

JG  
前蓋防塵型治具氣缸

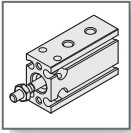
JTD  
滑塊型治具氣缸

JTF  
滑塊型治具氣缸

JCB  
滑座型治具氣缸 (側固型)

JCF  
滑座型治具氣缸 (法蘭型)

JE  
緊湊型氣缸



# NQ 系列 — 多固定型氣缸

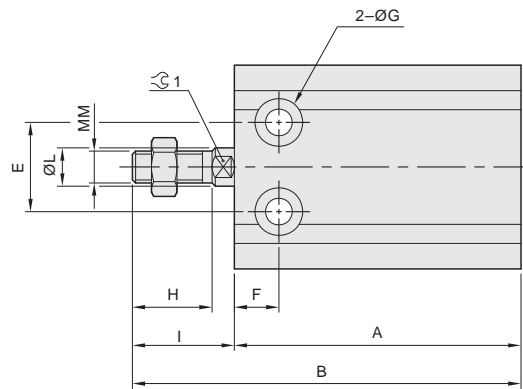
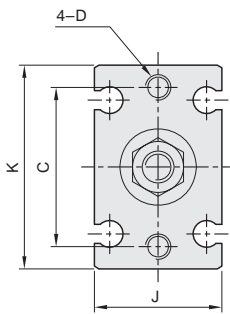
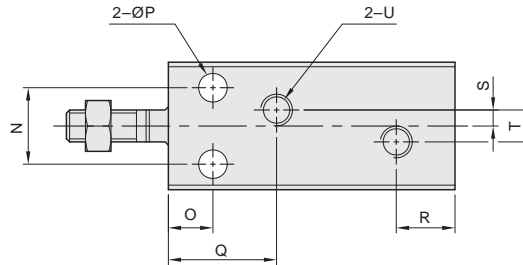
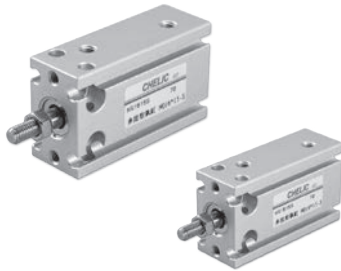
外觀圖形尺寸 / NQI 單動常入型

氣立可空氣壓設備

◎ NQI Ø10 ~ Ø32

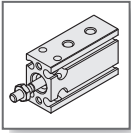


NQI □ x □ MST



缸徑	標準型						附磁石						C	D	G
	A			B			A			B					
	5st	10st	15st	5st	10st	15st	5st	10st	15st	5st	10st	15st			
Ø10	41	46	56	57	62	72	41	46	56	57	62	72	18	M3x0.5P x 5 深	Ø3.5 通孔, 柱孔 Ø6x5 深
Ø16	35	40	50	51	56	66	45	50	60	61	66	76	25	M4x0.7P x 6 深	Ø4.2 通孔, 柱孔 Ø7.5x4.1 深
Ø20	41	46	56	60	65	75	51	56	66	70	75	85	30	M5x0.8P x 8 深	Ø5.5 通孔, 柱孔 Ø9x8 深
Ø25	45	50	60	68	73	83	55	60	70	78	83	93	38	M5x0.8P x 8 深	Ø5.5 通孔, 柱孔 Ø9x8.5 深
Ø32	47	52	62	74	79	89	57	62	72	84	89	99	48	M6x1.0P x 9 深	Ø6.5 通孔, 柱孔 Ø11x11 深

缸徑	E	F	H	I	J	K	L	MM	N	O	P	Q	R	S	T	U	⊥1
Ø10	11	7	10	16	15	24	Ø4	M4x0.7P	9	7	Ø3.4	15.5	10	—	—	M5x0.8P	—
Ø16	14	7	12.5	16	20	32	Ø6	M5x0.8P	12	7	Ø4.5	15.3	10.5	2.5	5	M5x0.8P	5
Ø20	16	9	14	19	26	40	Ø8	M6x1.0P	16	9	Ø5.5	19.5	7	6	12	M5x0.8P	6
Ø25	20	10	18	23	32	50	Ø10	M8x1.25P	20	10	Ø5.5	21	7.5	7	14	M5x0.8P	8
Ø32	24	11	22	27	40	62	Ø12	M10x1.25P	24	11	Ø6.6	24.2	9	11	22	Rc 1/8	10



# NQ 系列 – 多固型氣缸

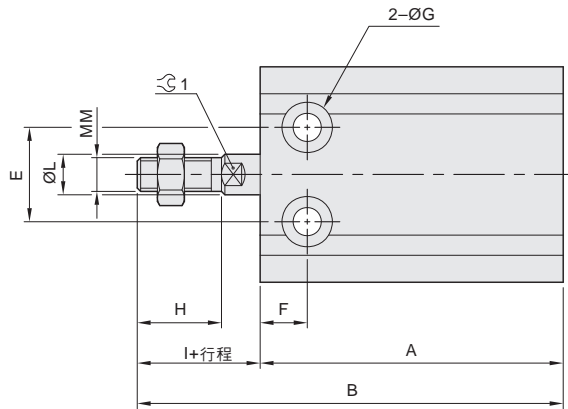
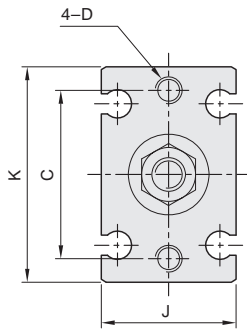
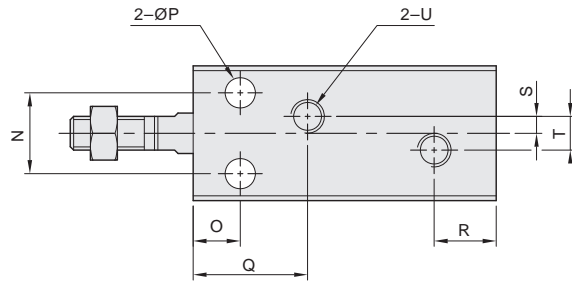
外觀圖形尺寸 / NQO 單動常出型

CHELIC PNEUMATIC

◎ NQO Ø10 ~ Ø32



NQO □ x □ MST



**NA**  
螺牙氣缸

**NA2**  
小型螺牙氣缸

**NB**  
附感應型螺牙氣缸

**NU**  
多固型氣缸

**ND**  
多固型氣缸

**NQ**  
多固型氣缸

**MSI**  
小型治具缸

**JD**  
治具氣缸

**JG**  
前蓋防塵型治具氣缸

**JTD**  
滑塊型治具氣缸

**JTF**  
滑塊型治具氣缸

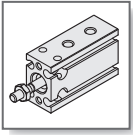
**JCB**  
滑座型治具氣缸(側固型)

**JCF**  
滑座型治具氣缸(法蘭型)

**JE**  
緊湊型氣缸

缸徑	標準型						附磁石						C	D	G
	A		B				A		B						
	5st	10st	15st	5st	10st	15st	5st	10st	15st	5st	10st	15st			
Ø10	41	46	56	62	72	87	41	46	56	62	72	87	18	M3x0.5P x 5 深	Ø3.5 通孔, 柱孔 Ø6x5 深
Ø16	35	40	50	56	66	81	45	50	60	66	76	91	25	M4x0.7P x 6 深	Ø4.2 通孔, 柱孔 Ø7.5x4.1 深
Ø20	41	46	56	65	75	90	51	56	66	75	85	100	30	M5x0.8P x 8 深	Ø5.5 通孔, 柱孔 Ø9x8 深
Ø25	45	50	60	73	83	98	55	60	70	83	93	108	38	M5x0.8P x 8 深	Ø5.5 通孔, 柱孔 Ø9x8.5 深
Ø32	47	52	62	79	89	104	57	62	72	89	99	114	48	M6x1.0P x 9 深	Ø6.5 通孔, 柱孔 Ø11x11 深

缸徑	E	F	H	I	J	K	L	MM	N	O	P	Q	R	S	T	U	1
Ø10	11	7	10	16	15	24	Ø4	M4x0.7P	9	7	Ø3.4	15.5	10	—	—	M5x0.8P	—
Ø16	14	7	12.5	16	20	32	Ø6	M5x0.8P	12	7	Ø4.5	15.3	10.5	2.5	5	M5x0.8P	5
Ø20	16	9	14	19	26	40	Ø8	M6x1.0P	16	9	Ø5.5	19.5	7	6	12	M5x0.8P	6
Ø25	20	10	18	23	32	50	Ø10	M8x1.25P	20	10	Ø5.5	21	7.5	7	14	M5x0.8P	8
Ø32	24	11	22	27	40	62	Ø12	M10x1.25P	24	11	Ø6.6	24.2	9	11	22	Rc 1/8	10



# NQ 系列 – 多固定型氣缸

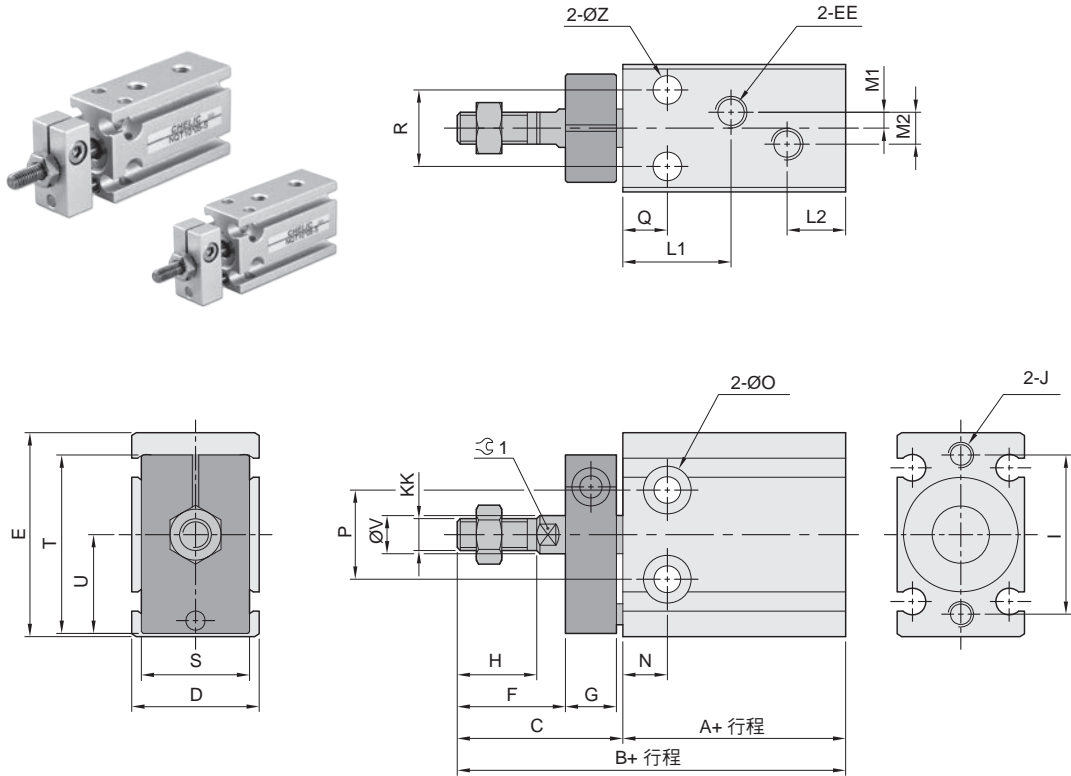
外觀圖形尺寸 / NQT 主軸不迴轉型

氣立可空氣壓設備

● NQT Ø10 ~ Ø32

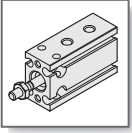


NQT □ x □ MST



缸徑	標準型		附磁石		C	D	E	EE	F	G	H	I	J	KK	L1	L2	M1	M2
	A	B	A	B														
Ø10	36	57	36	57	21	15	24	M5x0.8P	12	8	10	18	M3x0.5P x 5 深	M4x0.7P	15.5	10	—	—
Ø16	30	56	40	66	26	20	32	M5x0.8P	17	8	12.5	25	M4x0.7P x 6 深	M5x0.8P	15.3	10.5	2.5	5
Ø20	36	65	46	75	29	26	40	M5x0.8P	20	8	14	30	M5x0.8P x 8 深	M6x1.0P	19.5	7	6	12
Ø25	40	73	50	83	33	32	50	M5x0.8P	22	10	18	38	M5x0.8P x 8 深	M8x1.25P	21	7.5	7	14
Ø32	42	84	52	94	42	40	62	Rc 1/8	29	12	22	48	M6x1.0P x 9 深	M10x1.25P	24.2	9	11	22

缸徑	N	O	P	Q	R	S	T	U	V	Z	1
Ø10	7	Ø3.5 通孔, 柱孔 Ø6x5 深	11	7	9	12	22	11.5	Ø4	Ø3.4	—
Ø16	7	Ø4.2 通孔, 柱孔 Ø7.5x4.1 深	14	7	12	13	28	15.5	Ø6	Ø4.5	5
Ø20	9	Ø5.5 通孔, 柱孔 Ø9x8 深	16	9	16	16	33	19.5	Ø8	Ø5.5	6
Ø25	10	Ø5.5 通孔, 柱孔 Ø9x8.5 深	20	10	20	20	43.5	24.5	Ø10	Ø5.5	8
Ø32	11	Ø6.5 通孔, 柱孔 Ø11x11 深	24	11	24	24	51.5	30.5	Ø12	Ø6.6	10



# NQ 系列 — 多固定型氣缸

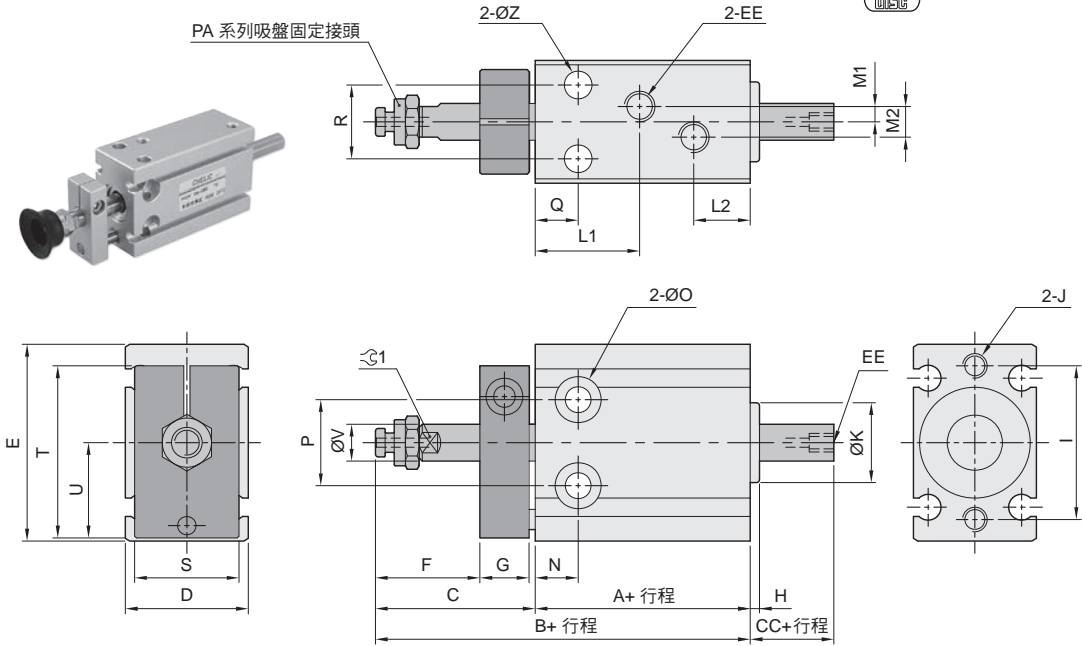
外觀圖形尺寸 / NQDK 真空用

CHELIC PNEUMATIC

## ◎ NQDK Ø20 ~ Ø32



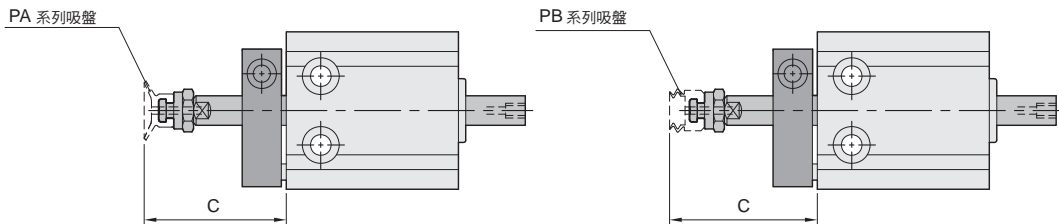
NQDK □ x □ MST



缸徑	標準型		附磁石		C	CC	D	E	EE	F	G	H	I	J	K	L1	L2	M1
	A	B	A	B														
Ø20	36	65	46	75	29	14	26	40	M5x0.8P	20	8	1.5	30	M5x0.8P x 8 深	13	19.5	7	6
Ø25	40	73	50	83	33	14	32	50	M5x0.8P	22	10	1.9	38	M5x0.8P x 8 深	17	21	7.5	7
Ø32	42	84	52	94	42	15	40	62	Rc 1/8	29	12	3.3	48	M6x1.0P x 9 深	22	24.2	9	11

缸徑	M2	N	O	P	Q	R	S	T	U	V	Z	∠1
Ø20	12	9	Ø5.5 通孔, 柱孔 Ø9x8 深	16	9	16	16	33	19.5	Ø8	Ø5.5	6
Ø25	14	10	Ø5.5 通孔, 柱孔 Ø9x8.5 深	20	10	20	20	43.5	24.5	Ø10	Ø5.5	8
Ø32	22	11	Ø6.5 通孔, 柱孔 Ø11x11 深	24	11	24	24	51.5	30.5	Ø12	Ø6.6	10

## ◎ 適用吸盤規格



缸徑	Ø20					Ø25			Ø32			
適用吸盤規格	PA-05	PA-06	PA-08	PA-10	PA-15	PA-20	PA-25	PA-30	PA-35	PA-40	PA-50	
C	31.9	31.9	32.4	33	33.5	43	47	45	50	50	51	
適用吸盤規格	PB-10		PB-15			PB-20		PB-30		PB-40		PB-50
C	34.9		36.4			46		51		54		56

NA  
螺牙氣缸

NA2  
小型螺牙氣缸

NB  
附感應型螺牙氣缸

NU  
多固定型氣缸

ND  
多固定型氣缸

NQ  
多固定型氣缸

MSI  
小型治具缸

JD  
治具氣缸

JG  
前置防塵型治具氣缸

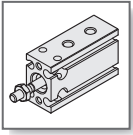
JTD  
滑塊型治具氣缸

JTF  
滑塊型治具氣缸

JCB  
滑座型治具氣缸 (側固型)

JCF  
滑座型治具氣缸 (法蘭型)

JE  
緊湊型氣缸

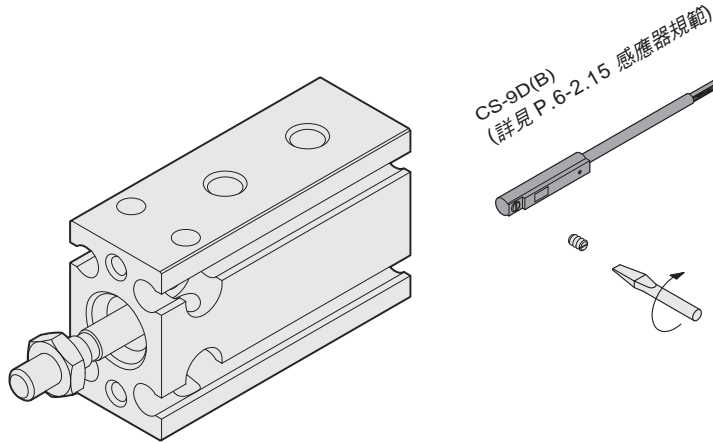


# NQ 系列 – 多固定氣缸

## 組裝仕樣與感應動作設定

氣立可空氣壓設備

### ● 感應器之固定型式



### ● 感應範圍

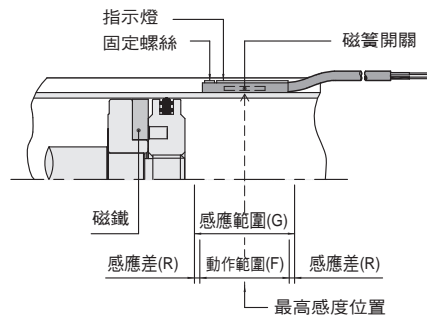
- 感應器固定於本體上，當活塞移動而接近感應器時，磁鐵磁場促使磁簧開關動作之範圍；而磁場與開關之應答間約有 0.5mm 左右之誤差。

### ● 動作範圍

- 當活塞作移位動作時，磁場與開關之穩定應答範圍，其範圍作為開關之設定與調整之參考依據。（請參閱下表數據）。

### ● 感應器之設定與動作範圍

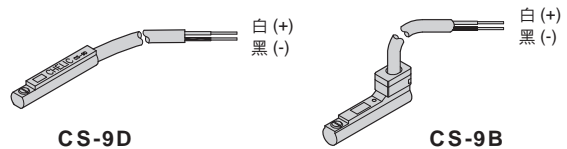
#### ● CS-9D(B)



單位：mm

機種	CS-9D(B)	
	動作範圍 (F)	感應差 (R)
氣缸缸徑		
Ø 6	5	1
Ø 10	5	1
Ø 16	5	1
Ø 20	8	1
Ø 25	8	1
Ø 32	10	1

### ● 接線型式



使用電壓：DC 5 ~ 120V  
AC 5 ~ 120V