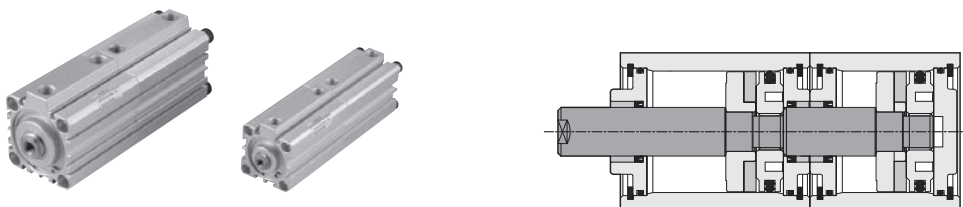


# JDF 系列 – 多位置治具氣缸

作動規格表與訂購稱呼說明

氣立可空氣壓設備

## ◎ 內部結構圖



## ◎ 規格表

| 項目     | 機種                        | 20                         | 25 | 32     | 40                | 50     | 63 | 80     | 100 |
|--------|---------------------------|----------------------------|----|--------|-------------------|--------|----|--------|-----|
| 作動型式   |                           | 複動式氣缸                      |    |        |                   |        |    |        |     |
| 使用流體   |                           | 空氣                         |    |        |                   |        |    |        |     |
| 使用壓力範圍 | kgf/cm <sup>2</sup> (kpa) | 1.5 ~ 7 (150 ~ 700)        |    |        | 1 ~ 7 (100 ~ 700) |        |    |        |     |
| 最大使用壓力 | kgf/cm <sup>2</sup> (kpa) | 9 ( 900 )                  |    |        |                   |        |    |        |     |
| □徑     |                           | M5 X 0.8P                  |    | PT 1/8 |                   | PT 1/4 |    | PT 3/8 |     |
| 使用溫度範圍 | ℃                         | -5 ~ +60                   |    |        |                   |        |    |        |     |
| 感應裝置   |                           | 選購品：( 訂購時須註明附加磁石 - " S " ) |    |        |                   |        |    |        |     |

## ◎ 標準製作行程表

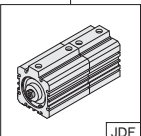
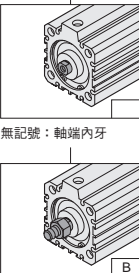
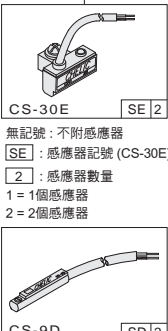
| JDF - □<br>多位置氣缸 | 磁石裝置                        | 標準型(不附磁石)                   |    |    |    |    |    |    |                         | 附磁石                     |    |    |    |    |    |    |     |
|------------------|-----------------------------|-----------------------------|----|----|----|----|----|----|-------------------------|-------------------------|----|----|----|----|----|----|-----|
|                  | 氣缸內徑                        | 20                          | 25 | 32 | 40 | 50 | 63 | 80 | 100                     | 20                      | 25 | 32 | 40 | 50 | 63 | 80 | 100 |
|                  | 第一段行程範圍                     | 10、20、30、40、50、60、75、85、100 |    |    |    |    |    |    |                         | 10、20、30、40、50、65、75、90 |    |    |    |    |    |    |     |
| 第二段行程範圍          | 10、20、30、40、50、60、75、85、100 |                             |    |    |    |    |    |    | 10、20、30、40、50、65、75、90 |                         |    |    |    |    |    |    |     |

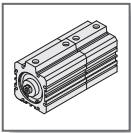
※註：1. 非標準行程為訂製品，請來電洽詢業務人員。

2. 第一段行程 + 第二段行程為總行程。總行程須符合下列規範。

- 不附磁石：總行程不得超過150mm ( Ø20 ~ Ø32 不得超過100mm )。
- 附磁石：總行程不得超過140mm ( Ø20 ~ Ø32 不得超過90mm )。

## ◎ 訂購稱呼代號

|   |   |   |                                   |   |                                   |   |   |   |   |
|---|---|---|-----------------------------------|---|-----------------------------------|---|---|---|---|
| <b>JDF</b><br>機種仕樣<br><br>JDF : 多位置治具缸 | <b>32</b><br>氣缸內徑<br>20 - Ø20 mm<br>25 - Ø25 mm<br>32 - Ø32 mm<br>40 - Ø40 mm<br>50 - Ø50 mm<br>63 - Ø63 mm<br>80 - Ø80 mm<br>100 - Ø100 mm | × | <b>20</b><br>行程 1<br>行程 1 : 第一段行程 | + | <b>50</b><br>行程 2<br>行程 2 : 第二段行程 | - | <b>B</b><br>軸端牙型<br><br>無記號：軸端內牙<br><b>B</b> ：軸端外牙<br><b>注意</b><br>● 標準型為內牙<br>● 外牙需註明加 " B " | - | <b>S E 2</b><br>附感應裝置<br><br>無記號：不附感應器<br><b>SE</b> ：感應器記號 (CS-30E)<br><b>2</b> ：感應器數量<br>1 = 1個感應器<br>2 = 2個感應器<br><b>CS-9D</b> <b>SD 2</b><br>無記號：標準型<br><b>SD</b> ：感應器記號 (CS-9D)<br><b>SB</b> ：感應器記號 (CS-9B)<br><b>2</b> ：感應器數量<br>1 = 1個感應器<br>2 = 2個感應器 |
|---|---|---|-----------------------------------|---|-----------------------------------|---|---|---|---|



# JDF 系列 — 多位置治具氣缸

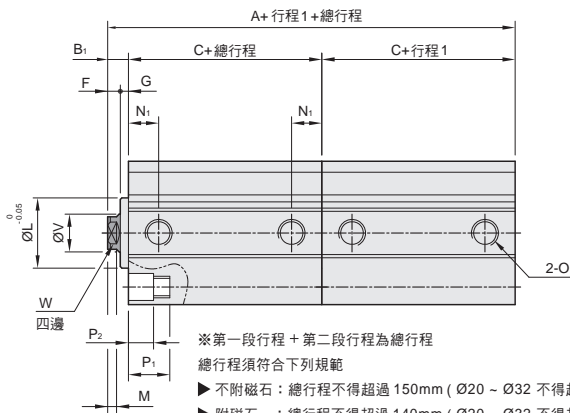
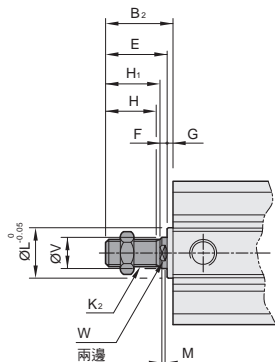
## 外觀圖形尺寸

CHELIC PNEUMATIC

### 外牙圖形尺寸



JDF □ x □ ST



NA  
螺牙氣缸

NA2  
小型  
螺牙氣缸

NB  
附感應型  
螺牙氣缸

NU  
多固定型氣缸

ND  
多固定型氣缸

NQ  
多固定型氣缸

MSI  
小型治具缸

JD  
治具氣缸

JG  
前置防塵型  
治具氣缸

JTD  
滑塊型  
治具氣缸

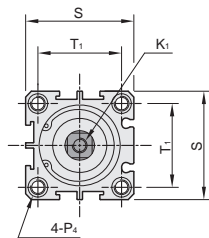
JTF  
滑塊型  
治具氣缸

JCB  
滑座型  
治具氣缸  
(側固型)

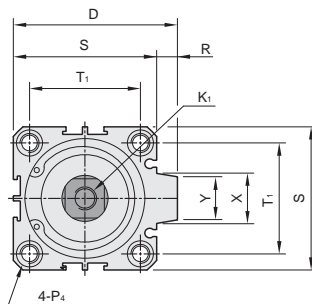
JCF  
滑座型  
治具氣缸  
(法蘭型)

JE  
緊湊型氣缸

### ◉ JDF Ø20 ~ Ø25



### ◉ JDF Ø32 ~ Ø100



※ 註：標準製作行程請參照 P. 3-1.50，非標準行程為訂製品，請來電洽詢業務人員。

| 缸徑<br>(mm) | 代號   |      | 標準型   |      | 附磁石  |      | B <sub>1</sub> | B <sub>2</sub> | D   | E   | F  | G  | H             | H <sub>1</sub> | K <sub>1</sub> | K <sub>2</sub> | L     | M | N <sub>1</sub> |
|------------|------|------|-------|------|------|------|----------------|----------------|-----|-----|----|----|---------------|----------------|----------------|----------------|-------|---|----------------|
|            | A    | C    | A     | C    |      |      |                |                |     |     |    |    |               |                |                |                |       |   |                |
| 20         | 44.5 | 19.5 | 64.5  | 29.5 | 5.5  | 19.5 | —              | 18             | 4   | 1.5 | 13 | 14 | M4x0.7Px10 深  | M6x1P          | 13             | 3              | 7.5   |   |                |
| 25         | 48.4 | 21.2 | 68.4  | 31.2 | 6    | 22   | —              | 20.1           | 4.1 | 1.9 | 15 | 16 | M5x0.8Px12 深  | M8x1.25P       | 17             | 3              | 8     |   |                |
| 32         | 55   | 24   | 75    | 34   | 7    | 24   | 50             | 20.7           | 3.7 | 3.3 | 16 | 17 | M6x1.0Px14 深  | M10x1.25P      | 22             | 3              | 9     |   |                |
| 40         | 60   | 26.5 | 80    | 36.5 | 7    | 34   | 58             | 30.7           | 3.7 | 3.3 | 25 | 27 | M8x1.25Px14 深 | M14x1.5P       | 28             | 3              | 10    |   |                |
| 50         | 66.2 | 28.6 | 86.2  | 38.6 | 9    | 36   | 71             | 32.1           | 5.1 | 3.9 | 25 | 27 | M10x1.5Px15 深 | M18x1.5P       | 38             | 3              | 10.85 |   |                |
| 63         | 73.5 | 32.5 | 93.5  | 42.5 | 8.5  | 35.5 | 84.5           | 31.6           | 4.6 | 3.9 | 25 | 27 | M10x1.5Px15 深 | M18x1.5P       | 40             | 3              | 11    |   |                |
| 80         | 93.3 | 41.3 | 113.3 | 51.3 | 10.7 | 43.7 | 104            | 38.7           | 5.7 | 5   | 30 | 33 | M14x1.5Px20 深 | M22x1.5P       | 45             | 4              | 13    |   |                |
| 100        | 99.3 | 45.3 | 119.3 | 55.3 | 8.7  | 41.7 | 124            | 38.7           | 5.7 | 3   | 30 | 33 | M16x2.0Px20 深 | M22x1.5P       | 45             | 4              | 15    |   |                |

| 缸徑<br>(mm) | 代號      |                 | O             | P <sub>4</sub> (固定孔) | P <sub>1</sub> | P <sub>2</sub> | R   | S   | T <sub>1</sub> | V  | W  | X    | Y    |
|------------|---------|-----------------|---------------|----------------------|----------------|----------------|-----|-----|----------------|----|----|------|------|
|            | A       | C               |               |                      |                |                |     |     |                |    |    |      |      |
| 20         | M5X0.8P | 攻牙 M5x0.8Px6    | 深；柱孔 Ø7x5     | 深                    | 11             | 5              | —   | 34  | 24             | 8  | 6  | —    | —    |
| 25         | M5X0.8P | 攻牙 M6x1Px8      | 深；柱孔 Ø8x6     | 深                    | 14             | 6              | —   | 40  | 28             | 10 | 8  | —    | —    |
| 32         | PT 1/8  | 攻牙 M6x1Px8      | 深；柱孔 Ø8x6     | 深                    | 14             | 6              | 6   | 44  | 34             | 12 | 10 | 15   | 13.6 |
| 40         | PT 1/8  | 攻牙 M8x1.25Px10  | 深；柱孔 Ø10x8    | 深                    | 18             | 8              | 6   | 52  | 40             | 16 | 14 | 15   | 13.6 |
| 50         | PT 1/4  | 攻牙 M8x1.25Px10  | 深；柱孔 Ø11x8.5  | 深                    | 18.5           | 8.5            | 9   | 62  | 48             | 20 | 17 | 21.6 | 19   |
| 63         | PT 1/4  | 攻牙 M8x1.25Px10  | 深；柱孔 Ø11x8.5  | 深                    | 18.5           | 8.5            | 9.5 | 75  | 60             | 20 | 17 | 23.5 | 20.5 |
| 80         | PT 3/8  | 攻牙 M12x1.75Px12 | 深；柱孔 Ø14x10.5 | 深                    | 22.5           | 10.5           | 10  | 94  | 74             | 25 | 22 | 27.6 | 25   |
| 100        | PT 3/8  | 攻牙 M14x2Px15    | 深；柱孔 Ø18.5x13 | 深                    | 28             | 13             | 10  | 114 | 90             | 25 | 22 | 27.6 | 25   |