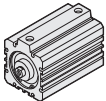
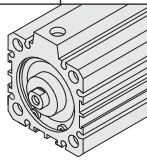
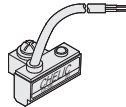
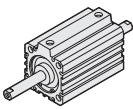
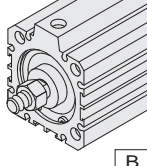
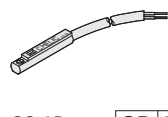
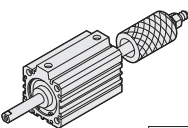
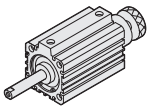


JG 系列 — 前蓋防塵型治具氣缸

訂購稱呼代號

CHELIC PNEUMATIC

訂購稱呼代號

JG	32	×	50	-	B	-	SE	2
機種仕樣	氣缸內徑		氣缸行程		軸端牙型		附感應裝置	
	20 - Ø20 mm 25 - Ø25 mm 32 - Ø32 mm 40 - Ø40 mm 50 - Ø50 mm 63 - Ø63 mm 80 - Ø80 mm 100 - Ø100 mm		Ø20 - 5 ~ 100 mm Ø25 - 5 ~ 100 mm Ø32 - 5 ~ 100 mm Ø40 - 5 ~ 150 mm Ø50 - 5 ~ 150 mm Ø63 - 5 ~ 150 mm Ø80 - 5 ~ 150 mm Ø100 - 5 ~ 150 mm					CS-30E SE 2
JG: 標準型, 雙動氣缸					無記號: 軸端內牙		SE: 感應器記號 (CS-30E) 2: 感應器數量 1 = 1 個感應器 2 = 2 個感應器	
								CS-9D SD 2
JGD: 雙軸治具缸					B: 軸端外牙		SD: 感應器記號 (CS-9D) SB: 感應器記號 (CS-9B) 2: 感應器數量 1 = 1 個感應器 2 = 2 個感應器	
					注意 ● 標準型為內牙 ● 外牙需註明加 "B"			
JGAD: 雙軸可調行程治具缸								
								
JGAR: 雙軸可調回程治具缸								

選定基準

- 仕 樣：依照用途需要，選擇適合之機種仕樣，並請註明其型式之代號。
- 出 力：選擇出力大小（詳見理論出力表 P.3-1.37），推力及拉力各承受不同之受壓面積，所以出力大小不同。
- 行 程：依所需之位移距離，選擇氣缸之行程。
- 長 度：(5,10), (15,20), (25,30), (35,40), (45,50) 之本體長度是相同的，採用十位數之尺寸，單位數是 5mm 採內墊方式組合（詳見行程規格表 P.3-1.36），60mm 以上行程按標準值計算。（Ø12、Ø16 長度表另計）。
- 牙 形：軸端牙形，標準型為內牙（無附加記號）；外牙代號為 "B"。
- 磁 石：JG 全系列皆附磁石。
- 感 應 器：感應器有 CS-30E 及 CS-9D(B)，因用途不同，請另外列項訂購。（感應器之詳細規格請閱 P.6-2.9 及 P.6-2.15）。
- 固 定 螺 絲：螺絲之規格選用，請參考 P. 3-1.65，固定螺絲之選用表。

● 本機種特質：前蓋防塵迫緊裝置；運用於灰塵量較多之工作環境。

NA
螺牙氣缸

NA2
小型
螺牙氣缸

NB
附感應型
螺牙氣缸

NU
多固型氣缸

ND
多固型氣缸

NQ
多固型氣缸

MSI
小型治具缸

JD
治具氣缸

JG
前蓋防塵型
治具氣缸

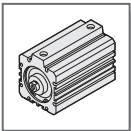
JTD
滑塊型
治具氣缸

JTF
滑塊型
治具氣缸

JCB
滑座型
治具氣缸
(側固型)

JCF
滑座型
治具氣缸
(法蘭型)

JE
緊湊型氣缸



JG 系列 – 前蓋防塵型治具氣缸

行程規格表，零件材料表

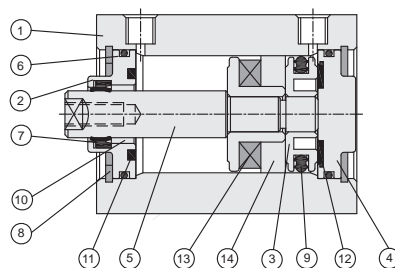
氣立可空氣壓設備

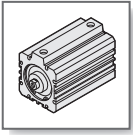
記號	規格型式	內徑與行程規格															
		內徑	標準行程 (附磁石)														
			5	10	15	20	25	30	35	40	45	50	65	75	90	115	140
 JG □ □ 雙動氣缸	20	(●)	●	(●)	●	(●)	●	(●)	●	(●)	●	(●)	●	(●)	●		
	25	(●)	●	(●)	●	(●)	●	(●)	●	(●)	●	(●)	●	(●)	●		
	32	(●)	●	(●)	●	(●)	●	(●)	●	(●)	●	(●)	●	(●)	●		
	40	(●)	●	(●)	●	(●)	●	(●)	●	(●)	●	(●)	●	(●)	●	●	●
	50	(●)	●	(●)	●	(●)	●	(●)	●	(●)	●	(●)	●	(●)	●	●	●
	63	(●)	●	(●)	●	(●)	●	(●)	●	(●)	●	(●)	●	(●)	●	●	●
	80	(●)	●	(●)	●	(●)	●	(●)	●	(●)	●	(●)	●	(●)	●	●	●
	100	(●)	●	(●)	●	(●)	●	(●)	●	(●)	●	(●)	●	(●)	●	●	●
 JGD □ □ 雙軸治具氣缸	20	(●)	●	(●)	●	(●)	●	(●)	●	(●)	●	(●)	●	(●)	●		
	25	(●)	●	(●)	●	(●)	●	(●)	●	(●)	●	(●)	●	(●)	●		
	32	(●)	●	(●)	●	(●)	●	(●)	●	(●)	●	(●)	●	(●)	●		
	40	(●)	●	(●)	●	(●)	●	(●)	●	(●)	●	(●)	●	(●)	●		
	50	(●)	●	(●)	●	(●)	●	(●)	●	(●)	●	(●)	●	(●)	●		
	63	(●)	●	(●)	●	(●)	●	(●)	●	(●)	●	(●)	●	(●)	●		
	80	(●)	●	(●)	●	(●)	●	(●)	●	(●)	●	(●)	●	(●)	●	●	●
	100	(●)	●	(●)	●	(●)	●	(●)	●	(●)	●	(●)	●	(●)	●	●	●
 JGAD □ □ 可調行程治具氣缸	20				●		●		●		●		●		●		
	25				●		●		●		●		●		●		
	32				●		●		●		●		●		●		
	40				●		●		●		●		●		●		
	50				●		●		●		●		●		●		
	63				●		●		●		●		●		●		
	80				●		●		●		●		●		●		
	100				●		●		●		●		●		●		
 JGAR □ □ 可調回程治具氣缸	20		●		●		●		●		●		●		●		
	25		●		●		●		●		●		●		●		
	32		●		●		●		●		●		●		●		
	40		●		●		●		●		●		●		●		
	50		●		●		●		●		●		●		●		
	63		●		●		●		●		●		●		●		

※ 註：(●) 之本體長度須加長5mm，以十進位計算；例如 JG Ø20x(35)，本體長度與 JG Ø20x40 相同。

零件名稱及材料表

NO	項目	材質	NO	項目	材質
01	本體	鋁合金	08	扣環	彈簧鋼
02	前蓋	鋁合金	09	活塞迫緊	耐油膠
03	活塞	鋁合金	10	自潤軸承	鐵弗龍
04	後蓋	鋁合金	11	橡膠墊片	耐油膠
05	內牙主軸	中碳鋼	12	橡膠墊片	耐油膠
06	O型環	耐油膠	13	磁鐵	塑膠
07	軸用迫緊	耐油膠	14	耐磨環	鐵弗龍



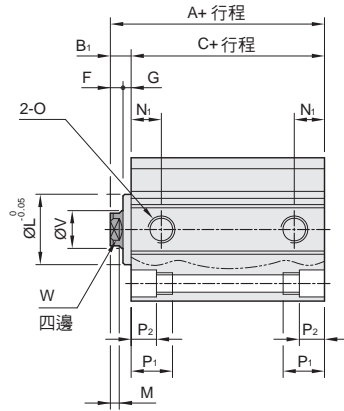
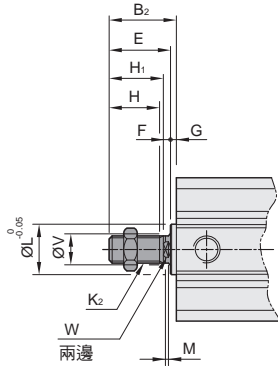


JG 系列 — 前蓋防塵型治具氣缸 (標準附磁石型)

外觀圖形尺寸

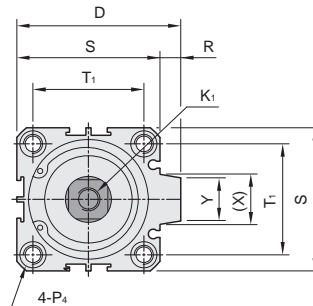
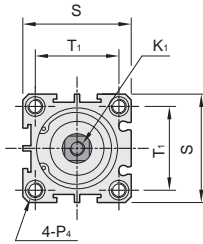
CHELIC PNEUMATIC

外牙圖形尺寸



JG Ø20 ~ Ø25

JG Ø32 ~ Ø100



※ 註：行程為 5,15,25,35,45 之本體長度須加 5mm 計算。(詳細行程規格,見 P.3-1.56)

缸徑 (mm)	代號	A	C	B1	B2	D	E	F	G	H	H1	K1	K2	L	M	N1	O
20		35	29.5	5.5	19.5	—	18	4	1.5	13	14	M4x0.7Px10 深	M6x1P	13	3	7.5	M5X0.8P
25		37.2	31.2	6	22	—	20.1	4.1	1.9	15	16	M5x0.8Px12 深	M8x1.25P	17	3	8	M5X0.8P
32		41	34	7	24	50	20.7	3.7	3.3	16	17	M6x1Px14 深	M10x1.25P	22	3	9	PT 1/8
40		43.5	36.5	7	34	58	30.7	3.7	3.3	25	27	M8x1.25Px14 深	M14x1.5P	28	3	10	PT 1/8
50		47.6	38.6	9	36	71	32.1	5.1	3.9	25	27	M10x1.5Px15 深	M18x1.5P	38	3	10.85	PT 1/4
63		51	42.5	8.5	35.5	84.5	31.6	4.6	3.9	25	27	M10x1.5Px15 深	M18x1.5P	40	3	11	PT 1/4
80		62	51.3	10.7	43.7	104	38.7	5.7	5	30	33	M14x1.5Px20 深	M22x1.5P	45	4	13	PT 3/8
100		64	55.3	8.7	41.7	124	38.7	5.7	3	30	33	M16x2.0Px20 深	M22x1.5P	45	4	15	PT 3/8

缸徑 (mm)	代號	P4 (固定孔)		P1	P2	R	S	T1	V	W	X	Y
20		通孔 Ø4.3, 攻牙 M5x0.8Px6 深; 柱孔 Ø7x5 深; (兩邊)		11	5	—	34	24	8	6	—	—
25		通孔 Ø5.1, 攻牙 M6x1Px8 深; 柱孔 Ø8x6 深; (兩邊)		14	6	—	40	28	10	8	—	—
32		通孔 Ø5.1, 攻牙 M6x1Px8 深; 柱孔 Ø8x6 深; (兩邊)		14	6	6	44	34	12	10	15	13.6
40		通孔 Ø6.8, 攻牙 M8x1.25Px10 深; 柱孔 Ø10x8 深; (兩邊)		18	8	6	52	40	16	14	15	13.6
50		通孔 Ø6.8, 攻牙 M8x1.25Px10 深; 柱孔 Ø11x8.5 深; (兩邊)		18.5	8.5	9	62	48	20	17	21.6	19
63		通孔 Ø6.8, 攻牙 M8x1.25Px10 深; 柱孔 Ø11x8.5 深; (兩邊)		18.5	8.5	9.5	75	60	20	17	23.5	20.5
80		通孔 Ø10.4, 攻牙 M12x1.75Px12 深; 柱孔 Ø14x10.5 深; (兩邊)		22.5	10.5	10	94	74	25	22	27.6	25
100		通孔 Ø12.5, 攻牙 M14x2Px15 深; 柱孔 Ø18.5x13 深; (兩邊)		28	13	10	114	90	25	22	27.6	25

NA 螺牙氣缸

NA2 小型螺牙氣缸

NB 附感應型螺牙氣缸

NU 多閥型氣缸

ND 多閥型氣缸

NQ 多閥型氣缸

MSI 小型治具氣缸

JD 治具氣缸

JG 前蓋防塵型治具氣缸

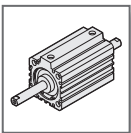
JTD 滑塊型治具氣缸

JTF 滑塊型治具氣缸

JCB 滑座型治具氣缸 (側固型)

JCF 滑座型治具氣缸 (法蘭型)

JE 緊湊型氣缸

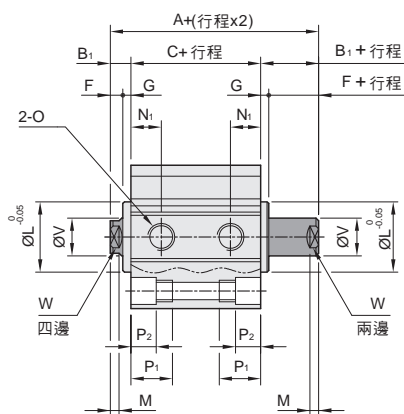
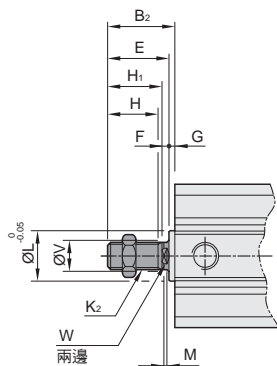


JGD 系列 — 前蓋防塵型治具氣缸 (雙軸型)

外觀圖形尺寸

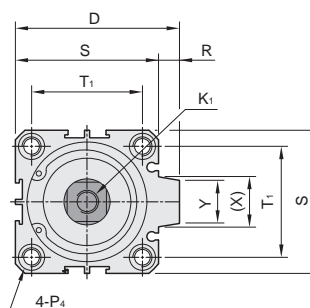
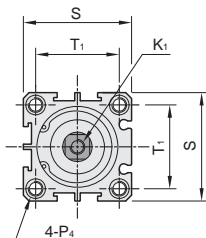
氣立可空氣壓設備

外牙圖形尺寸



JGD Ø20 ~ Ø25

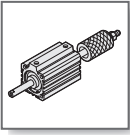
JGD Ø32 ~ Ø100



※ 註：行程為 5,15,25,35,45 之本體長度須加 5mm 計算。(詳細行程規格,見 P.3-1.56)

代號 缸徑 (mm)	A	C	B1	B2	D	E	F	G	H	H1	K1	K2	L	M	N1	O
20	40.5	29.5	5.5	19.5	—	18	4	1.5	13	14	M4x0.7Px10 深	M6x1P	13	3	7.5	M5X0.8P
25	43.2	31.2	6	22	—	20.1	4.1	1.9	15	16	M5x0.8Px12 深	M8x1.25P	17	3	8	M5X0.8P
32	48	34	7	24	50	20.7	3.7	3.3	16	17	M6x1Px14 深	M10x1.25P	22	3	9	PT 1/8
40	50.5	36.5	7	34	58	30.7	3.7	3.3	25	27	M8x1.25Px14 深	M14x1.5P	28	3	10	PT 1/8
50	56.6	38.6	9	36	71	32.1	5.1	3.9	25	27	M10x1.5Px15 深	M18x1.5P	38	3	10.85	PT 1/4
63	59.5	42.5	8.5	35.5	84.5	31.6	4.6	3.9	25	27	M10x1.5Px15 深	M18x1.5P	40	3	11	PT 1/4
80	72.7	51.3	10.7	43.7	104	38.7	5.7	5	30	33	M14x1.5Px20 深	M22x1.5P	45	4	13	PT 3/8
100	72.7	55.3	8.7	41.7	124	38.7	5.7	3	30	33	M16x2.0Px20 深	M22x1.5P	45	4	15	PT 3/8

代號 缸徑 (mm)	P4 (固定孔)		P1	P2	R	S	T1	V	W	X	Y
20	通孔 Ø4.3, 攻牙 M5x0.8Px6 深; 柱孔 Ø7x5 深; (兩邊)		11	5	—	34	24	8	6	—	—
25	通孔 Ø5.1, 攻牙 M6x1Px8 深; 柱孔 Ø8x6 深; (兩邊)		14	6	—	40	28	10	8	—	—
32	通孔 Ø5.1, 攻牙 M6x1Px8 深; 柱孔 Ø8x6 深; (兩邊)		14	6	6	44	34	12	10	15	13.6
40	通孔 Ø6.8, 攻牙 M8x1.25Px10 深; 柱孔 Ø10x8 深; (兩邊)		18	8	6	52	40	16	14	15	13.6
50	通孔 Ø6.8, 攻牙 M8x1.25Px10 深; 柱孔 Ø11x8.5 深; (兩邊)		18.5	8.5	9	62	48	20	17	21.6	19
63	通孔 Ø6.8, 攻牙 M8x1.25Px10 深; 柱孔 Ø11x8.5 深; (兩邊)		18.5	8.5	9.5	75	60	20	17	23.5	20.5
80	通孔 Ø10.4, 攻牙 M12x1.75Px12 深; 柱孔 Ø14x10.5 深; (兩邊)		22.5	10.5	10	94	74	25	22	27.6	25
100	通孔 Ø12.5, 攻牙 M14x2Px15 深; 柱孔 Ø18.5x13 深; (兩邊)		28	13	10	114	90	25	22	27.6	25



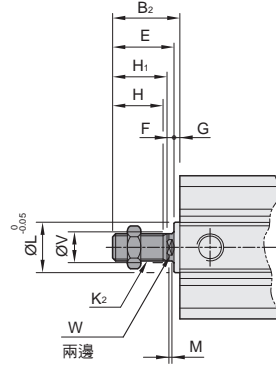
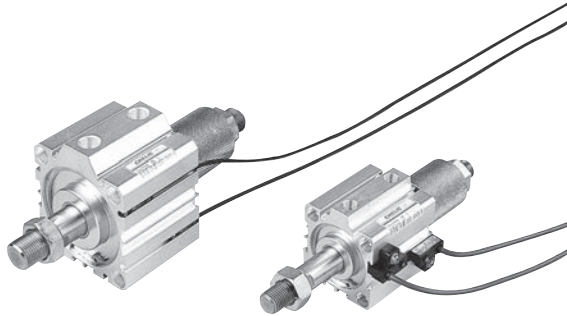
JGAD 系列 — 前蓋防塵型治具氣缸 (可調行程25mm)

外觀圖形尺寸

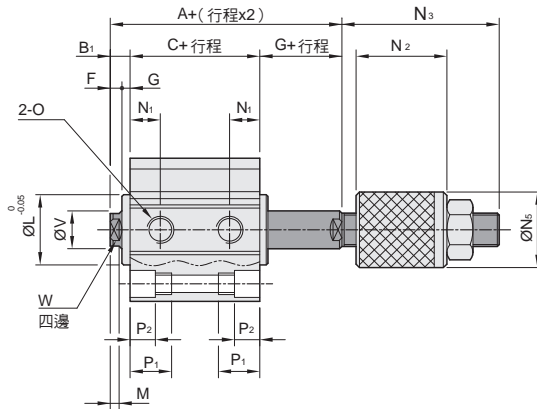
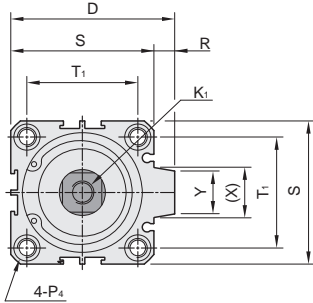
CHELIC PNEUMATIC

行程可調 25mm 氣缸

外牙圖形尺寸



JGAD Ø20 ~ Ø100



※ 註：標準製作行程：30 (行程可調整 25mm)。

缸徑 (mm) \ 代號	A	C	B1	B2	D	E	F	G	H	H1	K1	K2	L	M	N1	N2	N3	N5
20	36.5	29.5	5.5	19.5	—	18	4	1.5	13	14	M4x0.7Px10 深	M6x1P	13	3	7.5	31	39.5	16
25	39.1	31.2	6	22	—	20.1	4.1	1.9	15	16	M5x0.8Px12 深	M8x1.25P	17	3	8	33	43	20
32	44.3	34	7	24	50	20.7	3.7	3.3	16	17	M6x1.0Px14 深	M10x1.25P	22	3	9	33	44.5	25
40	46.8	36.5	7	34	58	30.7	3.7	3.3	25	27	M8x1.25Px14 深	M14x1.5P	28	3	10	35	50	32
50	51.5	38.6	9	36	71	32.1	5.1	3.9	25	27	M10x1.5Px15 深	M18x1.5P	38	3	10.85	37	57	36
63	54.9	42.5	8.5	35.5	84.5	31.6	4.6	3.9	25	27	M10x1.5Px15 深	M18x1.5P	40	3	11	37	57	36
80	67	51.3	10.7	43.7	104	38.7	5.7	5	30	33	M14x1.5Px20 深	M22x1.5P	45	4	13	37	59.5	44
100	67	55.3	8.7	41.7	124	38.7	5.7	3	30	33	M16x2.0Px20 深	M22x1.5P	45	4	15	37	59.5	44

缸徑 (mm) \ 代號	O	P4 (固定孔)	P1	P2	R	S	T1	V	W	X	Y
20	M5X0.8P	通孔 Ø4.3, 攻牙 M5x0.8Px6 深; 柱孔 Ø7x5 深;(兩邊)	11	5	—	34	24	8	6	—	—
25	M5X0.8P	通孔 Ø5.1, 攻牙 M6x1Px8 深; 柱孔 Ø8x6 深;(兩邊)	14	6	—	40	28	10	8	—	—
32	PT 1/8	通孔 Ø5.1, 攻牙 M6x1Px8 深; 柱孔 Ø8x6 深;(兩邊)	14	6	6	44	34	12	10	15	13.6
40	PT 1/8	通孔 Ø6.8, 攻牙 M8x1.25Px10 深; 柱孔 Ø10x8 深;(兩邊)	18	8	6	52	40	16	14	15	13.6
50	PT 1/4	通孔 Ø6.8, 攻牙 M8x1.25Px10 深; 柱孔 Ø11x8.5 深;(兩邊)	18.5	8.5	9	62	48	20	17	21.6	19
63	PT 1/4	通孔 Ø6.8, 攻牙 M8x1.25Px10 深; 柱孔 Ø11x8.5 深;(兩邊)	18.5	8.5	9.5	75	60	20	17	23.5	20.5
80	PT 3/8	通孔 Ø10.4, 攻牙 M12x1.75Px12 深; 柱孔 Ø14x10.5 深;(兩邊)	22.5	10.5	10	94	74	25	22	27.6	25
100	PT 3/8	通孔 Ø12.5, 攻牙 M14x2Px15 深; 柱孔 Ø18.5x13 深;(兩邊)	28	13	10	114	90	25	22	27.6	25

NA 螺牙氣缸

NA2 小型螺牙氣缸

NB 附感應型螺牙氣缸

NU 多固型氣缸

ND 多固型氣缸

NQ 多固型氣缸

MSI 小型治具氣缸

JD 治具氣缸

JG 前蓋防塵型治具氣缸

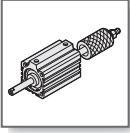
JTD 滑塊型治具氣缸

JTF 滑塊型治具氣缸

JCB 滑座型治具氣缸 (側固型)

JCF 滑座型治具氣缸 (法蘭型)

JE 緊湊型氣缸



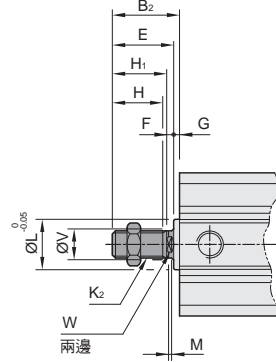
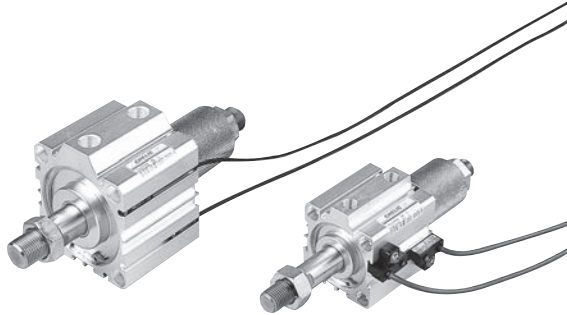
JGAD 系列 — 前蓋防塵型治具氣缸 (可調行程40mm)

外觀圖形尺寸

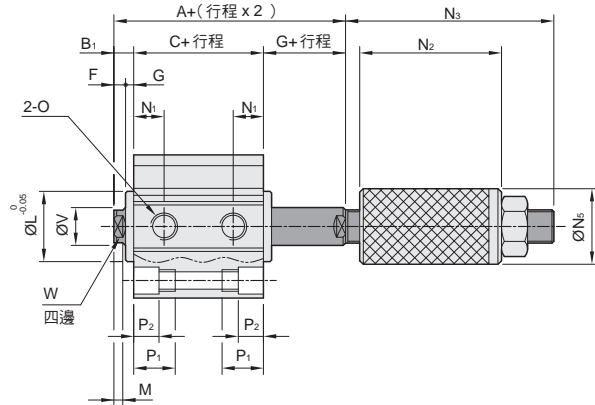
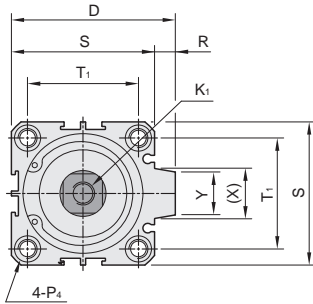
氣立可空氣壓設備

行程可調 40mm 氣缸

外牙圖形尺寸



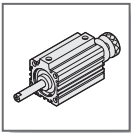
JGAD Ø20 ~ Ø100



※ 註：標準製作行程：50,75,100 (行程可調整 40mm)。

代號 缸徑 (mm)	A	C	B ₁	B ₂	D	E	F	G	H	H ₁	K ₁	K ₂	L	M	N ₁	N ₂	N ₃	N ₅
20	36.5	29.5	5.5	19.5	—	18	4	1.5	13	14	M4x0.7Px10 深	M6x1P	13	3	7.5	56	64.5	16
25	39.1	31.2	6	22	—	20.1	4.1	1.9	15	16	M5x0.8Px12 深	M8x1.25P	17	3	8	58	68	20
32	44.3	34	7	24	50	20.7	3.7	3.3	16	17	M6x1Px14 深	M10x1.25P	22	3	9	58	69.5	25
40	46.8	36.5	7	34	58	30.7	3.7	3.3	25	27	M8x1.25Px14 深	M14x1.5P	28	3	10	60	75	32
50	51.5	38.6	9	36	71	32.1	5.1	3.9	25	27	M10x1.5Px15 深	M18x1.5P	38	3	10.85	62	82	36
63	54.9	42.5	8.5	35.5	84.5	31.6	4.6	3.9	25	27	M10x1.5Px15 深	M18x1.5P	40	3	11	62	82	36
80	67	51.3	10.7	43.7	104	38.7	5.7	5	30	33	M14x1.5Px20 深	M22x1.5P	45	4	13	62	84.5	44
100	67	55.3	8.7	41.7	124	38.7	5.7	3	30	33	M16x2.0Px20 深	M22x1.5P	45	4	15	62	84.5	44

代號 缸徑 (mm)	O	P ₄ (固定孔)	P ₁	P ₂	R	S	T ₁	V	W	X	Y
20	M5X0.8P	通孔 Ø4.3, 攻牙 M5x0.8Px6 深; 柱孔 Ø7x5 深;(兩邊)	11	5	—	34	24	8	6	—	—
25	M5X0.8P	通孔 Ø5.1, 攻牙 M6x1Px8 深; 柱孔 Ø8x6 深;(兩邊)	14	6	—	40	28	10	8	—	—
32	PT 1/8	通孔 Ø5.1, 攻牙 M6x1Px8 深; 柱孔 Ø8x6 深;(兩邊)	14	6	6	44	34	12	10	15	13.6
40	PT 1/8	通孔 Ø6.8, 攻牙 M8x1.25Px10 深; 柱孔 Ø10x8 深;(兩邊)	18	8	6	52	40	16	14	15	13.6
50	PT 1/4	通孔 Ø6.8, 攻牙 M8x1.25Px10 深; 柱孔 Ø11x8.5 深;(兩邊)	18.5	8.5	9	62	48	20	17	21.6	19
63	PT 1/4	通孔 Ø6.8, 攻牙 M8x1.25Px10 深; 柱孔 Ø11x8.5 深;(兩邊)	18.5	8.5	9.5	75	60	20	17	23.5	20.5
80	PT 3/8	通孔 Ø10.4, 攻牙 M12x1.75Px12 深; 柱孔 Ø14x10.5 深;(兩邊)	22.5	10.5	10	94	74	25	22	27.6	25
100	PT 3/8	通孔 Ø12.5, 攻牙 M14x2Px15 深; 柱孔 Ø18.5x13 深;(兩邊)	28	13	10	114	90	25	22	27.6	25



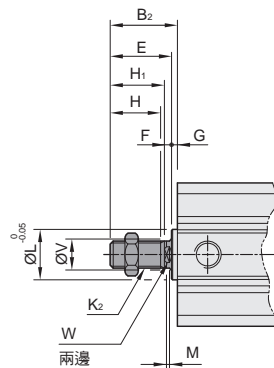
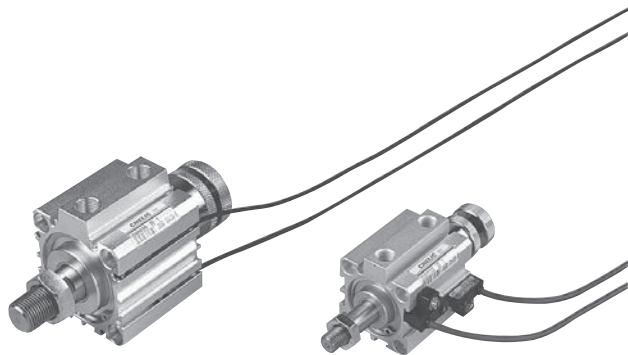
JGAR 系列 — 前蓋防塵型治具氣缸 (可調回程10mm)

外觀圖形尺寸

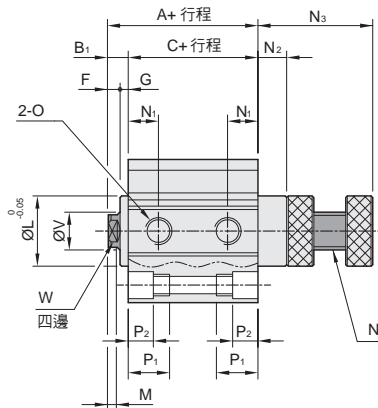
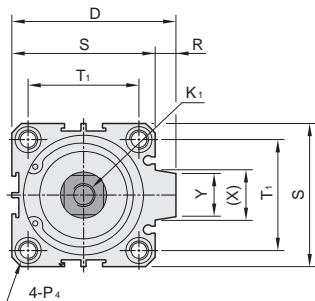
CHELIC PNEUMATIC

◉ 回程行程可調 10mm 氣缸

◉ 外牙圖形尺寸



◉ JGAR Ø20 ~ Ø63



※ 註：行程為 5,15,25,35,45,55 之本體長度須加 5mm 計算。(詳細行程規格,見 P.3-1.56)

代號 缸徑 (mm)	A	C	B ₁	B ₂	D	E	F	G	H	H ₁	K ₁	K ₂	L	M	N ₁	N ₂	N ₃	N ₄
20	35	29.5	5.5	19.5	—	18	4	1.5	13	14	M4x0.7Px10 深	M6x1P	13	3	7.5	15.3	38.3	M8x1.25P
25	37.2	31.2	6	22	—	20.1	4.1	1.9	15	16	M5x0.8Px12 深	M8x1.25P	17	3	8	14.9	37.9	M8x1.25P
32	41	34	7	24	50	20.7	3.7	3.3	16	17	M6x1Px14 深	M10x1.25P	22	3	9	17.1	43.1	M10x1.5P
40	43.5	36.5	7	34	58	30.7	3.7	3.3	25	27	M8x1.25Px14 深	M14x1.5P	28	3	10	16.3	42.3	M10x1.5P
50	47.6	38.6	9	36	71	32.1	5.1	3.9	25	27	M10x1.5Px15 深	M18x1.5P	38	3	10.85	20.7	50.7	M16x1.5P
63	51	42.5	8.5	35.5	84.5	31.6	4.6	3.9	25	27	M10x1.5Px15 深	M18x1.5P	40	3	11	19.8	49.8	M16x1.5P

代號 缸徑 (mm)	O	P ₄ (固定孔)					P ₁	P ₂	R	S	T ₁	V	W	X	Y
20	M5X0.8P	通孔 Ø4.3, 攻牙	M5x0.8Px6	深, 柱孔 Ø7x5	深, (兩邊)	11	5	—	34	24	8	6	—	—	
25	M5X0.8P	通孔 Ø5.1, 攻牙	M6x1Px8	深, 柱孔 Ø8x6	深, (兩邊)	14	6	—	40	28	10	8	—	—	
32	PT 1/8	通孔 Ø5.1, 攻牙	M6x1Px8	深, 柱孔 Ø8x6	深, (兩邊)	14	6	6	44	34	12	10	15	13.6	
40	PT 1/8	通孔 Ø6.8, 攻牙	M8x1.25Px10	深, 柱孔 Ø10x8	深, (兩邊)	18	8	6	52	40	16	14	15	13.6	
50	PT 1/4	通孔 Ø6.8, 攻牙	M8x1.25Px10	深, 柱孔 Ø11x8.5	深, (兩邊)	18.5	8.5	9	62	48	20	17	21.6	19	
63	PT 1/4	通孔 Ø6.8, 攻牙	M8x1.25Px10	深, 柱孔 Ø11x8.5	深, (兩邊)	18.5	8.5	9.5	75	60	20	17	23.5	20.5	

NA
螺牙氣缸

NA2
小型
螺牙氣缸

NB
附感應型
螺牙氣缸

NU
多固型氣缸

ND
多固型氣缸

NQ
多固型氣缸

MSI
小型治具缸

JD
治具氣缸

JG
前蓋防塵型
治具氣缸

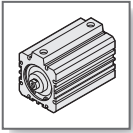
JTD
滑塊型
治具氣缸

JTF
滑塊型
治具氣缸

JCB
滑座型
治具氣缸
(側固型)

JCF
滑座型
治具氣缸
(法蘭型)

JE
緊湊型氣缸



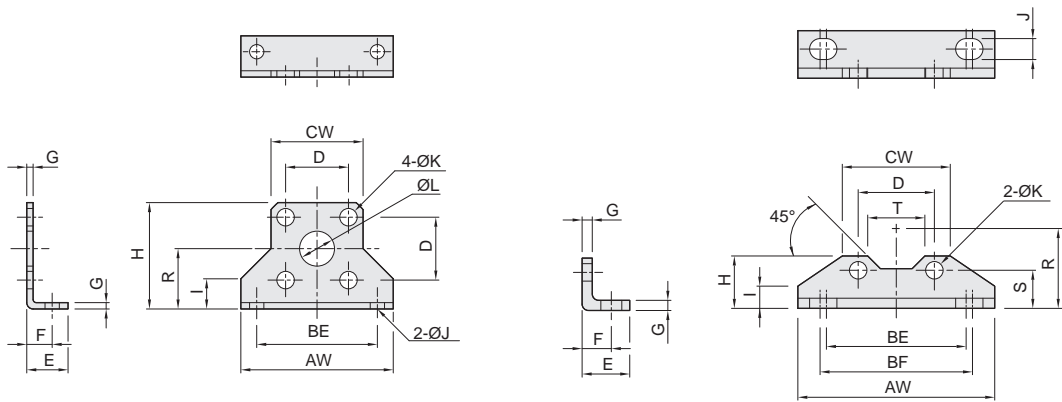
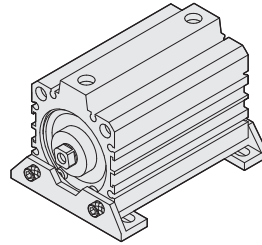
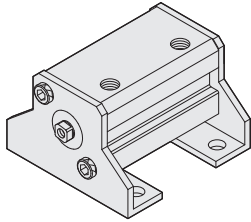
JD(G) 系列 — 治具氣缸 (固定支架)

外觀圖形尺寸

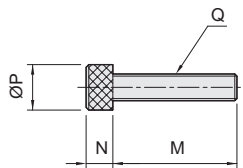
氣立可空氣壓設備

JD(G) Ø12 ~ Ø16

JD(G) Ø20 ~ Ø50



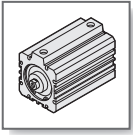
固定螺絲



※ 基本訂購數量：1組 (2個固定架，4個固定螺絲)。

● 材質：鋼

訂購代號	記號 缸徑	AW	BE	BF	CW	D	E	F	G	H	I	J	K	L	M	N	P	Q	R	S	T
		JD-LB12	12	44	34	—	25	15.7	12.5	8	2	29.5	4.5	4.5	5.5	11	12	5	9.5	M5	17
JD-LB16	16	48	38	—	29	19.8	13	8	2	33.5	9.5	4.5	5.5	11	12	5	9.5	M5	19	9.1	—
JD-LB20	20	60	44	48	34	24	15	9.2	3.2	16.5	7	6.6	5.5	—	12	5	9.5	M5	24	12	18
JD-LB25	25	64	51	53	40	28	16.5	10.7	3.2	17.5	6	6.6	6.5	—	14	6	10.5	M6	26	12	24
JD-LB32	32	68	55	57	44	34	17	11.2	3.2	19	8	6.6	6.5	—	14	6	10.5	M6	30	13	27
JD-LB40	40	78	63	65	52	40	18.2	11.2	3.2	19	7	6.6	8.5	—	20	8	14	M8	33	13	33
JD-LB50	50	96	77	79	62	48	22.7	14.7	3.2	22	8	9	8.5	—	20	8	14	M8	39	15	42

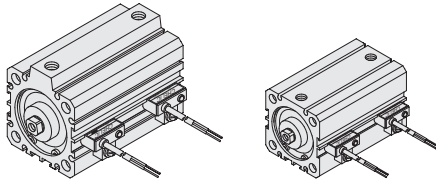


JD(G) 系列 — 治具氣缸 (附裝感應器)

組裝仕様與感應動作設定

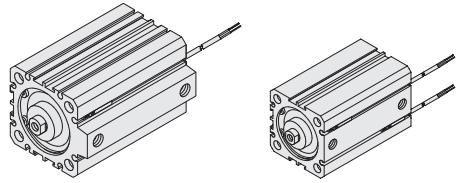
CHELIC PNEUMATIC

● 感應器 CS-30E 組裝仕様



● Ø12 ~ Ø100 機種適用

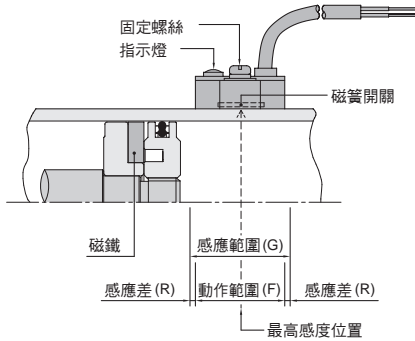
● 感應器 CS-9D 組裝仕様



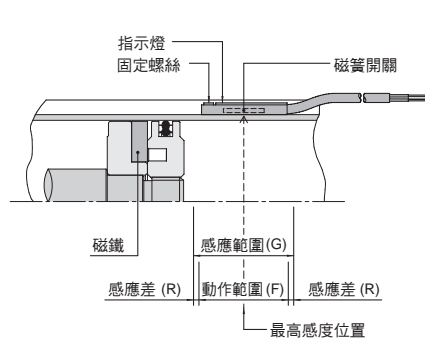
● Ø6 ~ Ø125 機種適用

● 感應器之設定與動作範圍

● CS-30E



● CS-9D(B)



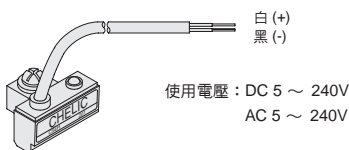
● 感應範圍

- 感應器固定於本體上，當活塞移動而接近感應器時，磁鐵磁場促使磁簧開關動作之範圍；而磁場與開關之應答間約有 0.5mm 左右之誤差。

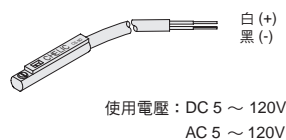
● 動作範圍

- 當活塞作移位動作時，磁場與開關之穩定應答範圍，其範圍作為開關之設定與調整之參考依據。（請參閱右表數據）。

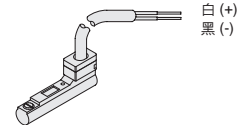
● 接線型式



CS-30E



CS-9D



CS-9B

單位：mm

機種	CS-30E		CS-9D(B)	
	動作範圍 (F)	感應差 (R)	動作範圍 (F)	感應差 (R)
氣缸缸徑				
Ø 6	—	—	5	1
Ø 10	—	—	8	1
Ø 12	9	1	8	1
Ø 16	11	1	10	1
Ø 20	9	1	8	1
Ø 25	11	1	9	1
Ø 32	8.5	1	7	1
Ø 40	11	1	8	1
Ø 50	11	1.2	9	1.2
Ø 63	13	1.2	10.5	1.2
Ø 80	14	1.3	13.5	1.4
Ø 100	15	1.3	13.5	1.5
Ø 125	—	—	12	2

NA
螺牙氣缸

NA2
小型螺牙氣缸

NB
附感應型螺牙氣缸

NU
多固型氣缸

ND
多固型氣缸

NQ
多固型氣缸

MSI
小型治具缸

JD
治具氣缸

JG
前蓋防塵型治具氣缸

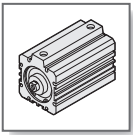
JTD
滑塊型治具氣缸

JTF
滑塊型治具氣缸

JCB
滑座型治具氣缸 (側固型)

JCF
滑座型治具氣缸 (法蘭型)

JE
緊湊型氣缸



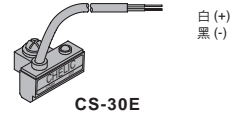
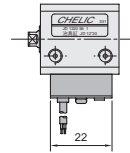
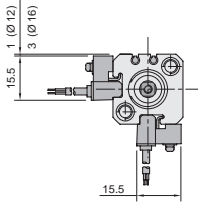
JD(G) 系列 — 治具氣缸 (附裝感應器)

固定型式與定位尺寸

氣立可空氣壓設備

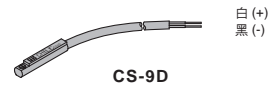
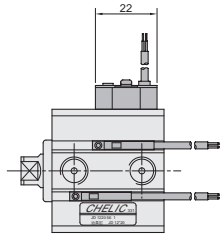
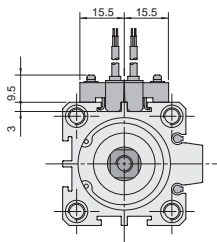
● 感應器定位尺寸

● $\varnothing 12$ 、 $\varnothing 16$



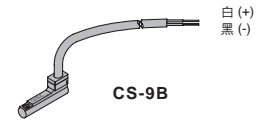
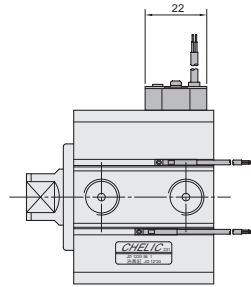
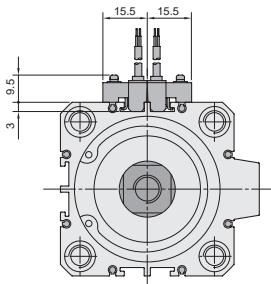
CS-30E
使用電壓 DC 5~240V
AC 5~240V

● $\varnothing 20$ 、 $\varnothing 63$



CS-9D
使用電壓 DC 5~120V
AC 5~120V

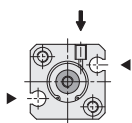
● $\varnothing 80$ 、 $\varnothing 100$



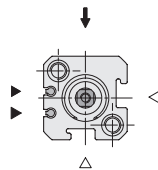
CS-9B
使用電壓 DC 5~120V
AC 5~120V

● 感應器固定面

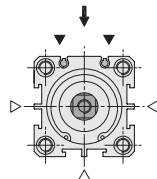
● $\varnothing 6$ 、 $\varnothing 10$



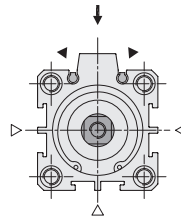
● $\varnothing 12$ 、 $\varnothing 16$



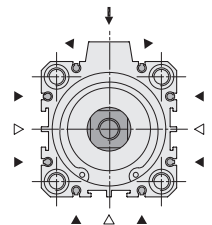
● $\varnothing 20$ 、 $\varnothing 25$



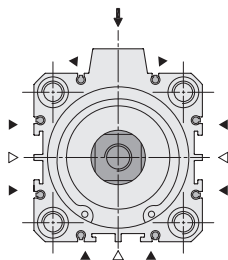
● $\varnothing 32$ 、 $\varnothing 40$



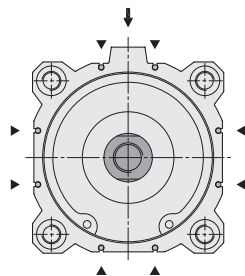
● $\varnothing 50$ 、 $\varnothing 63$



● $\varnothing 80$ 、 $\varnothing 100$



● $\varnothing 125$

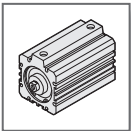


配號說明：

▲：可裝設 CS-9D(B) 感應器之溝槽。

△：可裝設 CS-30E 感應器之溝槽。

↓：進出氣孔方向。

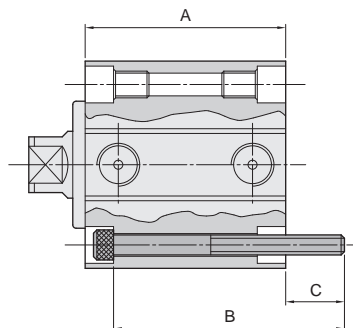
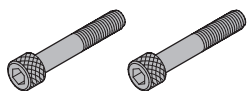


JD 系列 — 治具氣缸 (固定螺絲之選用)

參考規格仕様

CHELIC PNEUMATIC

◎ 本體長度與選用螺絲規格 (參考仕様)



型式	A	B	C	螺絲尺寸
JD 6 X 5	30.0	35	7.5	M2.5 X 35L
JD 6 X 10	35.0	40	7.5	M2.5 X 40L
JD 6 X 15	40.0	45	7.5	M2.5 X 45L
JD 6 X 20	45.0	50	7.5	M2.5 X 50L
JD 6 X 25	50.0	55	7.5	M2.5 X 55L
JD 6 X 30	55.0	60	7.5	M2.5 X 60L
JD10 X 5	40.0	45	7.5	M2.5 X 45L
JD10 X 10	45.0	50	7.5	M2.5 X 50L
JD10 X 15	50.0	55	7.5	M2.5 X 55L
JD10 X 20	55.0	60	7.5	M2.5 X 60L
JD10 X 25	60.0	65	7.5	M2.5 X 65L
JD10 X 30	65.0	70	7.5	M2.5 X 70L
JD12 X 5	25.5	25	4	M3 X 25L
JD12 X 10	30.5	30	4	M3 X 30L
JD12 X 15	35.5	35	4	M3 X 35L
JD12 X 20	40.5	40	4	M3 X 40L
JD12 X 25	45.5	45	4	M3 X 45L
JD12 X 30	50.5	50	4	M3 X 50L
JD12 X 40 (35)	60.5	60	4	M3 X 60L
JD12 X 50 (45)	70.5	70	4	M3 X 70L
JD16 X 5	26.5	30	8	M3 X 30L
JD16 X 10	31.5	35	8	M3 X 35L
JD16 X 15	36.5	40	8	M3 X 40L
JD16 X 20	41.5	45	8	M3 X 45L
JD16 X 25	46.5	50	8	M3 X 50L
JD16 X 30	51.5	55	8	M3 X 55L
JD16 X 40 (35)	61.5	65	8	M3 X 65L
JD16 X 50 (45)	71.5	75	8	M3 X 75L
JD20 X 10 (5)	29.5	35	10.5	M4 X 35L
JD20 X 20 (15)	39.5	45	10.5	M4 X 45L
JD20 X 30 (25)	49.5	55	10.5	M4 X 55L
JD20 X 40 (35)	59.5	65	10.5	M4 X 65L
JD20 X 50 (45)	69.5	75	10.5	M4 X 75L
JD25 X 10 (5)	31.2	35	9.8	M4 X 35L
JD25 X 20 (15)	41.2	45	9.8	M4 X 45L
JD25 X 30 (25)	51.2	55	9.8	M4 X 55L
JD25 X 40 (35)	61.2	65	9.8	M4 X 65L
JD25 X 50 (45)	71.2	75	9.8	M4 X 75L
JD32 X 10 (5)	34.0	40	12	M4 X 40L
JD32 X 20 (15)	44.0	50	12	M4 X 50L
JD32 X 30 (25)	54.0	60	12	M4 X 60L
JD32 X 40 (35)	64.0	70	12	M4 X 70L
JD32 X 50 (45)	74.0	80	12	M4 X 80L

型式	A	B	C	螺絲尺寸
JD40 X 10 (5)	36.5	40	11.5	M5 X 40L
JD40 X 20 (15)	46.5	50	11.5	M5 X 50L
JD40 X 30 (25)	56.5	60	11.5	M5 X 60L
JD40 X 40 (35)	66.5	70	11.5	M5 X 70L
JD40 X 50 (45)	76.5	80	11.5	M5 X 80L
JD40 X 60 (55)	86.5	90	11.5	M5 X 90L
JD40 X 75	101.5	110	16.5	M5 X 110L
JD50 X 10 (5)	38.6	40	9.9	M6 X 40L
JD50 X 20 (15)	48.6	50	9.9	M6 X 50L
JD50 X 30 (25)	58.6	60	9.9	M6 X 60L
JD50 X 40 (35)	68.6	70	9.9	M6 X 70L
JD50 X 50 (45)	78.6	80	9.9	M6 X 80L
JD50 X 60 (55)	88.6	90	9.9	M6 X 90L
JD50 X 75	103.6	110	14.9	M6 X 110L
JD63 X 10 (5)	42.5	50	16	M6 X 50L
JD63 X 20 (15)	52.5	60	16	M6 X 60L
JD63 X 30 (25)	62.5	70	16	M6 X 70L
JD63 X 40 (35)	72.5	80	16	M6 X 80L
JD63 X 50 (45)	82.5	90	16	M6 X 90L
JD63 X 60 (55)	92.5	100	16	M6 X 100L
JD63 X 75	107.5	120	21	M6 X 120L
JD80 X 10 (5)	51.3	60	19.2	M8 X 60L
JD80 X 20 (15)	61.3	70	19.2	M8 X 70L
JD80 X 30 (25)	71.3	80	19.2	M8 X 80L
JD80 X 40 (35)	81.3	90	19.2	M8 X 90L
JD80 X 50 (45)	91.3	100	19.2	M8 X 100L
JD80 X 60 (55)	101.3	110	19.2	M8 X 110L
JD80 X 75	116.3	130	24.2	M8 X 130L
JD100 X 10 (5)	55.3	65	22.7	M10 X 65L
JD100 X 20 (15)	65.3	75	22.7	M10 X 75L
JD100 X 30 (25)	75.3	85	22.7	M10 X 85L
JD100 X 40 (35)	85.3	95	22.7	M10 X 95L
JD100 X 50 (45)	95.3	110	27.7	M10 X 110L
JD100 X 60 (55)	105.3	120	27.7	M10 X 120L
JD100 X 75	120.3	130	22.7	M10 X 130L
JD125 X 10 (5)	93.0	100	20.0	M12 X 100L
JD125 X 20 (15)	103.0	110	20.0	M12 X 110L
JD125 X 30 (25)	113.0	120	20.0	M12 X 120L
JD125 X 40 (35)	123.0	130	20.0	M12 X 130L
JD125 X 50 (45)	133.0	140	20.0	M12 X 140L
JD125 X 75	158.0	170	25.0	M12 X 170L
JD125 X 100	183.0	190	20.0	M12 X 190L

※註：1.銷牙長度 "C" 供參考之數值，將依鎖定之材質應力，承受力而作不同之設計。
2.固定螺絲請參考 JIS B1176 內六角承窩螺絲 (合金鋼材質)。

NA
螺牙氣缸

NA2
小型
螺牙氣缸

NB
附感應型
螺牙氣缸

NU
多固型氣缸

ND
多固型氣缸

NQ
多固型氣缸

MSI
小型治具缸

JD
治具氣缸

JG
前置防塵型
治具氣缸

JTD
滑塊型
治具氣缸

JTF
滑塊型
治具氣缸

JCB
滑座型
治具氣缸
(側固型)

JCF
滑座型
治具氣缸
(法蘭型)

JE
緊湊型氣缸

