



# 空氣調理組合 — 給油器 系列

作動規格表與流量特性曲線圖

氣立可空氣壓設備



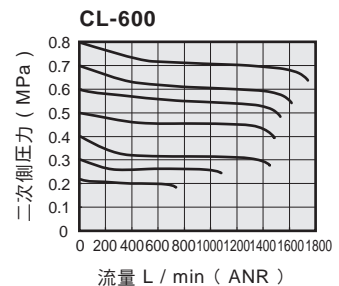
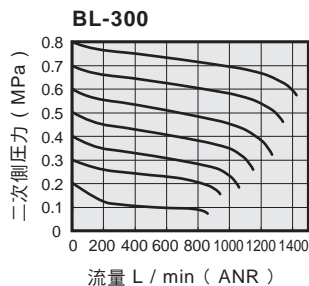
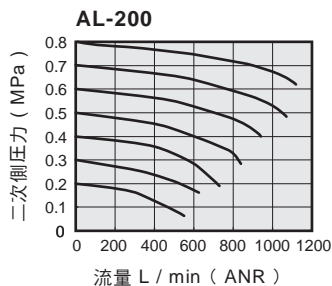
記號：



## 規格表

項目	機種	AL-150 (200)	BL-200 (300)	CL-400 (600)
使用流體		空氣		
連接口徑	Rc	1/8", ( 1/4" )	1/4", ( 3/8" )	1/2 , ( 3/4" )
使用壓力範圍	kgf/cm <sup>2</sup> (kpa)	0.5 ~ 8.5 ( 50 ~ 850 )		
最大使用壓力	kgf/cm <sup>2</sup> (kpa)	9.5 ( 950 )		
使用溫度	°C	5 ~ 60		
給油杯容量	cc	25	90	160
潤滑油		1級潤滑油R-32 (或國際標準相同等級品 ISO-VG32 )		
重量	kg	0.17	0.36	0.42
材質	本體	鋁合金壓鑄品		
	杯子	耐拉張力之工程塑膠		

## 流量特性曲線圖





# 空氣調理組合 — 給油器 系列

訂購稱呼代號說明與杯子型式

CHELIC PNEUMATIC

## ◎ 訂購稱呼代號說明

AL - 200 - G - BG - C

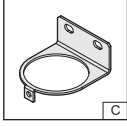
機種規格 ①      連接口徑 ②      螺牙種類 ③      杯子型式 ④      固定架 ⑤

機種規格	AL	BL	CL
------	----	----	----

記號	150	200	300	400	600
口徑	1/8	1/4	3/8	1/2	3/4
機種規格	AL	●	●		
	BL		●	●	
	CL				●

無記號	G	N
RC	G牙	NPT
●	●	●
●	●	●
●	●	

無記號	其他杯型
PC(短杯)	選配
保護蓋(標準杯)	選配
保護蓋(標準杯)	選配



※三點式組合系列  
AL:迷你型系列  
BL:中型系列  
CL:大型系列

※ 詳細說明見下列附表

## ◎ 杯子型式與排水種類 ← ④

### ◎ A 系列 ④

杯子型式	PC杯	保護蓋
型 號	無記號	-BG
AL-150	●(標準)	●(選配)
AL-200	●(標準)	●(選配)

### ◎ B,C 系列 ④

杯子型式	保護蓋
型 號	無記號
BL-200	●(標準)
BL-300	●(標準)
CL-400	●(標準)
CL-600	●(標準)

🔍 註：標準：標準配備；(選配)：選配件。

**AC**  
**BC**  
**CC**  
三點組合

**AFC**  
**BFC**  
**CFC**  
二點組合

**FR**  
調壓過濾器

**F**  
過濾器

**R**  
調壓器

**L**  
給油器

**PFC/PFR**  
**PF/PL**

**A/B/C**  
固定座

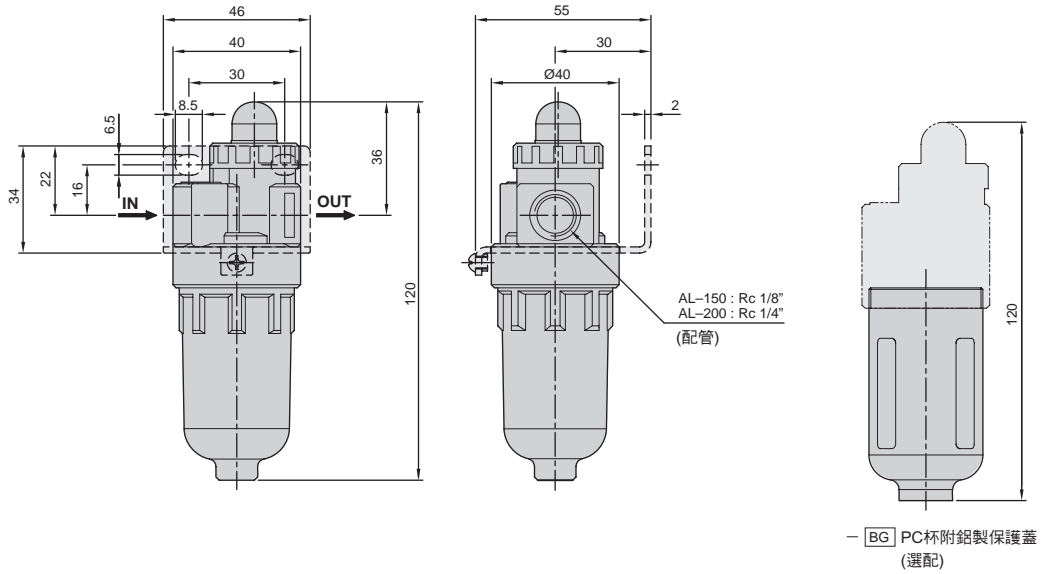


# 空氣調理組合 — 給油器 系列

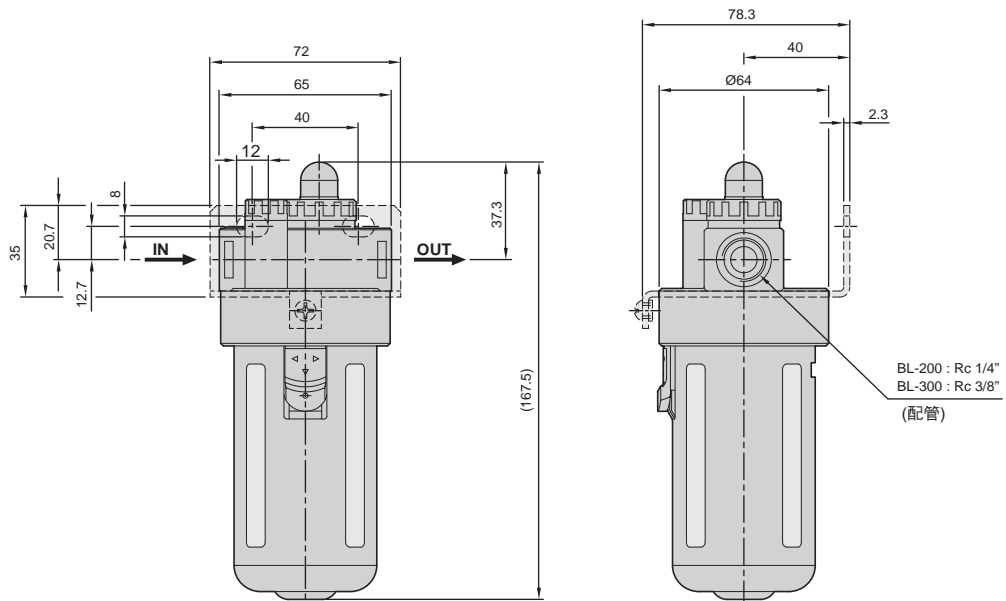
## 外觀圖形尺寸

氣立可空氣壓設備

### AL - 150



### BL - 200



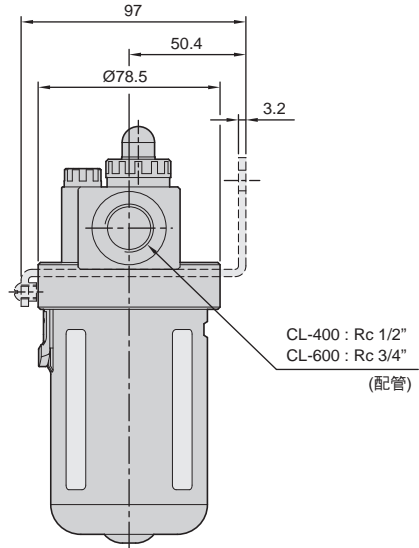
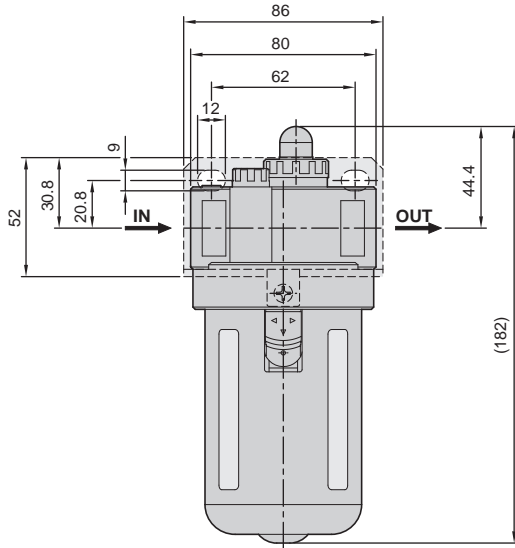


# 空氣調理組合 — 給油器 系列

## 外觀圖形尺寸

CHELIC PNEUMATIC

CL - 400



AC  
BC  
CC  
三點組合

AFC  
BFC  
CFC  
二點組合

FR  
調壓過濾器

F  
過濾器

R  
調壓器

L  
給油器

PFC/PFR  
PF/PL

A/B/C  
固定座